

MO-6804S, MO-6814S, MO-6816S

取扱説明書

INSTRUCTION MANUAL BETRIEBSANLEITUNG
MANUEL D'UTILISATION MANUAL DE INSTRUCCIONES
MANUALE D'ISTRUZIONI 使用说明书
KULLANMA KILAVUZU ИНСТРУКЦИЯ ПО ЭКСПЛУАТАЦИИ

注意：	このたびは、当社の製品をお買い上げいただきまして、ありがとうございました。 安全に使用していただくために、使用前に必ずこの取扱説明書をお読みください。 また、いつでもすぐ読めるように、この取扱説明書を保管してください。
NOTE：	Congratulations on your purchase of a JUKI sewing machine. Read safety instructions carefully and understand them before using. Retain this Instruction Manual for future reference.
HINWEIS：	Herzlichen Glückwunsch zu Ihrem Kauf einer JUKI-Nähmaschine. Lesen Sie die Sicherheitsanweisungen aufmerksam durch, um sich mit ihnen vertraut zu machen, bevor Sie diese Maschine in Betrieb nehmen. Bewahren Sie diese Bedienungsanleitung für spätere Bezugnahme auf.
NOTE：	Félicitations pour votre achat d'une machine à coudre JUKI. Avant d'utiliser la machine, lire attentivement toutes les consignes de sécurité. Conserver ce manuel pour pouvoir le consulter en cas de besoin.
NOTA：	Nuestro agradecimiento y felicitaciones por su compra de esta máquina de coser JUKI. Antes de comenzar a usar esta máquina lea con detención hasta comprender todas las instrucciones de seguridad. Conserve este Manual de instrucciones a mano para futuras consultas.
NOTA：	Congratulazioni per l'acquisto di una macchina per cucire JUKI. Leggere attentamente e comprendere tutte le istruzioni per la sicurezza prima di iniziare l' uso di questa macchina. Conservare questo Manuale d'Istruzioni per pronto riferimento.
注意：	感谢您购买本公司的产品。 为了安全地使用，请您在使用之前一定阅读本使用说明书。 另外，请您注意保管本使用说明书，以便随时查阅。
NOT：	Bir JUKI dikiş makinesi satın aldığınız için tebrik ederiz. Güvenlik talimatını dikkatle okuyun ve makineyi kullanmadan önce tümüyle öğrenin. Gelecekte de yararlanmak için, bu kullanma kılavuzunu muhafaza edin.
Примечание：	Поздравляем Вас с покупкой швейной машины JUKI. Внимательно прочитайте и усвойте правила техники безопасности перед использованием швейной машины. Сохраните эту инструкцию по эксплуатации для того, чтобы обращаться к ней и в будущем.

日本語




日本語

安全にご使用していただくために

ミシン、自動機、付帯装置（以下機械と言う）は、縫製作業上やむをえず機械の可動部の近くで作業するため、可動部に接触してしまう可能性が常に存在していますので、実際にご使用されるオペレータの方、および保守、修理などをされる保全の方は、事前に以下の「安全についての注意事項」を熟読されて、十分理解された上でご使用ください。この「安全についての注意事項」に書かれている内容は、お客様が購入された商品の仕様には含まれない項目も記載されています。

なお、取扱説明書および製品の警告ラベルを十分理解していただくために、警告表示を以下のように使い分けております。これらの内容を十分に理解し、指示を守ってください。

(I) 危険の水準の説明

 危険	機械操作時、保守時、当事者、第3者が取り扱いを誤ったり、その状況を回避しない場合、死亡または重傷を招く差し迫った危険のあるところ。
 警告	機械操作時、保守時、当事者、第3者が取り扱いを誤ったり、その状況を回避しない場合、死亡または重傷を招く潜在的可能性のあるところ。
 注意	機械操作時、保守時、当事者、第3者が取り扱いを誤ったり、その状況を回避しない場合、中・軽傷害を招く恐れのあるところ。

(II) 警告絵表示および表示ラベルの説明

警告絵表示		運動部に触れて、怪我をする恐れがあります。	警告絵表示		作業時にミシンを持つと、手を怪我する恐れがあります。
		高電圧部に触れて、感電の恐れがあります。			ベルトに巻き込まれ、怪我をする恐れがあります。
		高温部に触れて、ヤケドの恐れがあります。			ボタンキャリアに触れて、怪我をする恐れがあります。
		レーザー光を直接目視すると、目に障害を及ぼす恐れがあります。			正しい回転方向を指示しています。
		ミシンと頭部が、接触する恐れがあります。			アース線の接続を指示しています。

	注意	CAUTION	<ul style="list-style-type: none"> ① ・ 中・軽傷害、重傷、死亡を招く恐れがあります。 ・ 運動部に触れて、けがをする恐れがあります。
	機械作動部份請注意裝上保護裝置。 穿線、換線、調整、清潔時請注意關閉電源。 Moving parts may cause injury. Operate with safety devices. Turn off main switch before threading, changing bobbin and needle, cleaning etc.		



安全についての注意事項

事故とは：人身並びに財産に損害を与えることをいう。

⚠ 危険

1. 感電事故防止のため、電装ボックスを開ける必要のある場合は、電源を切り、念のため5分以上経過してから蓋を開けてください。

⚠ 注意

基本的注意事項

1. ご使用される前に、取扱説明書および付属に入っている全ての説明書類を必ずお読みください。また、いつでもすぐに読めるように、この取扱説明書を大切に保存してください。
2. 本項に書かれている内容は、購入された機械の仕様に含まれていない項目も記載されています。
3. 針折れによる事故防止のため、安全眼鏡を着用してください。
4. 心臓用ペースメーカーをお使いの方は、専門医師とよくご相談のうえお使いください。

安全装置・警告ラベル

1. 安全装置の欠落による事故防止のため、この機械を操作する際は、安全装置が所定の位置に正しく取り付けられ、正常に機能することを確認してから操作してください。安全装置については、「安全装置と警告ラベルについて」の頁を参照してください。
2. 人身事故防止のため、安全装置を外した場合は、必ず元の位置に取り付け、正常に機能することを確認してください。
3. 人身事故防止のため、機械に貼り付けてある警告ラベルは、常にはっきり見えるようにしておいてください。剥がれたり汚損した場合、新しいラベルと交換してください。

用途・改造

1. 人身事故防止のため、この機械は、本来の用途および取扱説明書に規定された使用方法以外には使用しないでください。用途以外の使用に対しては、当社は責任を負いません。
2. 人身事故防止のため、機械には改造などを加えないでください。改造によって起きた事故に対しては、当社は責任を負いません。

教育訓練

1. 不慣れによる事故防止のため、この機械の操作についての教育、並びに安全に作業を行うための教育を雇用者から受け、適性な知識と操作技能を有するオペレーターのみが、この機械をご使用ください。そのため雇用者は、事前にオペレーターの教育訓練の計画を立案し、実施することが必要です。

電源を切らなければならない事項

電源を切るとは：電源スイッチを切ってから、電源プラグをコンセントから抜くことを言う。以下同じ

1. 人身事故防止のため、異常、故障が認められた時、停電の時は、直ちに電源を切ってください。
2. 機械の不意の起動による事故防止のため、次のような時は必ず電源を切ってから行ってください。特にクラッチモーターを使用している場合は、電源を切った後、完全に止まっていることを確認してから作業を行ってください。
 - 2-1. たとえば、針、ルーパー、スプレッターなどの糸通し部品へ糸通しする時や、ボビンを交換する時。
 - 2-2. たとえば、機械を構成する全ての部品の交換、または調整する時。
 - 2-3. たとえば、点検、修理、清掃する時や、機械から離れる時。
3. 感電、漏電、火災事故防止のため、電源プラグを抜く時は、コードではなくプラグを持って抜いてください。
4. ミシンが作業の合間に放置されている時は、必ず電源を切ってください。
5. 電装部品損壊による事故を防ぐため、停電した時は必ず電源を切ってください。

各使用段階における注意事項

運 搬

1. 人身事故防止のため、機械の持ち上げ、移動は、機械質量を踏まえ安全を確保した方法で行ってください。なお機械質量については、取扱説明書本文をご確認ください。
2. 人身事故防止のため、持ち上げ、移動の際は、転倒、落下などを起こさないよう十分安全策をとってください。
3. 予期せぬ事故や落下事故、機械の破損防止のため、開梱した機械を再梱包して運搬することはおやめください。

開 梱

1. 人身事故防止のため、開梱は上から順序よく行ってください。木枠梱包の場合は、特に釘には十分注意してください。また、釘は板から抜き取ってください。
2. 人身事故防止のため、機械は重心位置を確かめて、慎重に取り出してください。

据え付け

(I) テーブル, 脚

1. 人身事故防止のため、テーブル, 脚は純正部品を使用してください。やむをえず非純正部品を使用する場合は、機械の重量, 運転時の反力に十分耐え得るテーブル, 脚を使用してください。
2. 人身事故防止のため、脚にキャスターを付ける場合は、十分な強度をもったロック付きキャスターを使用し、機械の操作中や保守, 点検, 修理の時に機械が動かないようにロックしてください。

(II) ケーブル, 配線

1. 感電, 漏電, 火災事故防止のため、ケーブルは使用中無理な力が加わらないようにしてください。また、Vベルトなどの運転部近くにケーブル配線する時は、30mm以上の間隔をとって配線してください。
2. 感電, 漏電, 火災事故防止のため、タコ足配線はしないでください。
3. 感電, 漏電, 火災事故防止のため、コネクタは確実に固定してください。また、コネクタを抜く時は、コネクタ部を持って抜いてください。

(III) 接地

1. 漏電, 絶縁耐圧による事故防止のため、電源プラグは電気専門知識を有する人に、適性なプラグを取り付けてもらってください。また電源プラグは、必ず接地されたコンセントに接続してください。
2. 漏電による事故防止のため、アース線は必ず接地してください。

(IV) モーター

1. 焼損による事故防止のため、モーターは指定された定格モーター（純正品）を使用してください。
2. 市販クラッチモーターを使用する際は、Vベルトへの巻き込まれ事故防止のため、巻き込み防止付きプーリーカバーが付いたクラッチモーターを選定してください。

操 作 前

1. 人身事故防止のため、電源を投入する前に、コネクタ, ケーブル類に損傷, 脱落, ゆるみがないことを確認してください。
2. 人身事故防止のため、運動部分に手を入れないでください。また、プーリーの回転方向が矢印と一致しているか、確認してください。
3. キャスター付き脚卓を使用の場合、不意の起動による事故防止のため、キャスターをロックするか、アジャスター付きの時は、アジャスターで脚を固定してください。

操 作 中

1. 巻き込みによる人身事故防止のため、機械操作中ははずみ車, 手元プーリー, モーターなどの動く部分に、指, 頭髪, 衣類を近づけたり物を置かないでください。
2. 人身事故防止のため、電源を入れる時、また機械操作中は、針の付近や天びんカバー内に指を入れないでください。
3. ミシンは高速で回転しています。手への損傷防止のため、操作中はルーパー, スプレッター, 針棒, 釜, 布切りメスなどの動く部分へ絶対に手を近づけないでください。また糸交換の時は、電源を切り、ミシンおよびモーターが完全に停止したことを確認してください。
4. 人身事故防止のため、機械をテーブルから外す時、また元の位置へ戻す時、指などをはさまれないように注意してください。
5. 不意の起動による事故防止のため、ベルトカバーおよびVベルトを外す時は、電源を切り、ミシンおよびモーターが完全に停止したことを確認してください。

6. サーボモーターをご使用の場合は、機械停止中はモーター音がしません。不意の起動による事故防止のため、電源の切り忘れに注意してください。
7. 過熱による火災事故を防ぐため、モーター電源ボックスの冷却口をふさいで使用することはやめてください。

給油

1. 機械の給油箇所には、JUKI 純正オイル、JUKI 純正グリースを使用してください。
2. 炎症、カブレを防ぐため、目や身体に油が付着した時は、直ちに洗浄してください。
3. 下痢、嘔吐を防ぐため、誤って飲み込んだ場合は、直ちに医師の診断を受けてください。

保守

1. 不慣れによる事故防止のため、修理、調整は機械を熟知した保全技術者が取扱説明書の指示範囲で行ってください。また、部品交換の際は、当社純正部品を使ってください。不適切な修理、調整および非純正部品使用による事故に対しては、当社は責任を負いません。
2. 不慣れによる事故や感電事故防止のため、電気関係の修理、保全（含む配線）は、電気の専門知識の有る人、または当社、販売店の技術者に依頼してください。
3. 不意の起動による事故防止のため、エアシリンダーなどの空気圧を使用している機械の修理や保全を行う時は、空気の供給源のパイプを外し、残留している空気を放出してから行ってください。
4. 人身事故防止のため、修理調整、部品交換などの作業後は、ねじ、ナットなどがゆるんでいないことを確認してください。
5. 機械の使用期間中は、定期的に清掃を行ってください。この際、不意の起動による事故防止のため、必ず電源を切り、ミシンおよびモーターが完全に停止したことを確認してから行ってください。
6. 保守、点検、修理の作業の時は、必ず電源を切り、ミシンおよびモーターが完全に停止したことを確認してから行ってください。（クラッチモーターの場合、電源を切った後もモーターは惰性でしばらく回り続けますので注意してください。）
7. 人身事故防止のため、修理、調整した結果、正常に操作できない場合は直ちに操作を中止し、当社または販売店に連絡し、修理依頼してください。
8. 人身事故防止のため、ヒューズが切れた時は、必ず電源を切り、ヒューズ切れの原因を取り除いてから、同一容量のヒューズと交換してください。
9. モーターの火災事故防止のため、ファンの通気口の清掃および配線周りの点検を定期的に行ってください。

使用環境

1. 誤動作による事故防止のため、高周波ウェルダなど強いノイズ源（電磁波）から影響を受けない環境下で使用してください。
2. 誤動作による事故防止のため、定格電圧 $\pm 10\%$ を超えるところでは使用しないでください。
3. 誤動作による事故防止のため、エアシリンダーなどの空気圧を使用している装置は、指定の圧力を確認してから使用してください。
4. 安全にお使いいただくために、下記の環境下でお使いください。
動作時 雰囲気温度 $5^{\circ}\text{C} \sim 35^{\circ}\text{C}$
動作時 相対湿度 $35\% \sim 85\%$
5. 電装部品損壊、誤動作による事故防止のため、寒いところから急に暖かいところなど環境が変わった時は結露が生じることがありますので、十分に水滴の心配がなくなってから電源を入れてください。
6. 電装部品損壊、誤動作による事故防止のため、雷が発生している時は安全のため作業をやめ、電源プラグを抜いてください。
7. 電波状態によっては、近くのテレビ、ラジオに雑音を与えることがあります。この場合には、少しミシンより離してご使用ください。
8. 「作業環境の騒音値が 85dB 以上 90dB 未満」に該当する環境にて仕事に従事する作業者に対しては、健康被害を受けないよう必要に応じ、防音保護具を使用させるなどの処置をお取りください。また、「作業環境の騒音値が 90dB 以上」に該当する環境にて仕事に従事する作業者に対しては、健康被害を受けないよう必ず防音保護具を使用させるとともに、防音保護具の使用について作業者の見やすい場所に掲示するようお願いいたします。
9. 製品や梱包の廃棄、使用済みの潤滑油などの処理は、各国の法令に従って適正に行ってください。

MO-6800S シリーズをより安全にお使いいただくための注意事項



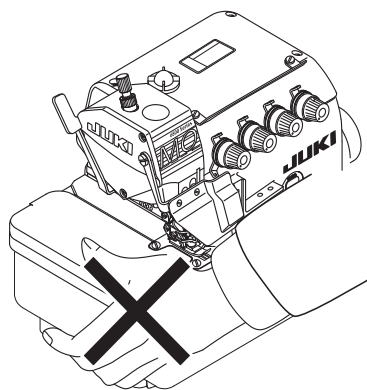
危険

1. 感電による事故防止ため、電源を入れたままでモーター電装ボックスのふたを開けたり、電装ボックス内の部品に触れないでください。



注意

1. 人身事故防止のため、ベルトカバー、目保護カバー等安全装置は外した状態で運転しないでください。
2. 巻き込みによる人身事故防止のため、モータープーリーカバー付きのモーターを使用してください。
3. 感電による事故防止のため、電源アース線を外した状態でミシンを運転しないでください。
4. 巻き込みによる人身事故防止のため、ミシン運転中ははずみ車、Vベルト、モーター付近に指、頭髪、衣類を近づけたり、物を置かないでください。
5. 人身事故防止のため、電源を入れる時、またミシン運転中は布切りメスおよび針の付近に指を入れないでください。
6. 人身事故防止のため、ミシン運転中に目保護カバー内に指を入れないでください。
7. 感電・漏電、火災事故防止のため、電源プラグ挿抜の際は、事前に電源を切り、コードではなく電源プラグを持って挿抜してください。
8. 不意の起動による人身事故防止のため、本機から離れる場合は、必ず電源を切ってください。
9. 不意の起動による人身事故防止のため、停電した時は、必ず電源を切ってください。
10. 不意の起動による人身事故防止のため、ベルトカバー、モータープーリーカバーおよび、Vベルトを外す時は電源を切って、起動ペダルを踏んでもミシンが動かないことを確かめてから外してください。
11. 不意の起動による人身事故防止のため、ミシンの点検や調整、掃除、糸通し、針の交換等をする時は、必ず電源を切って、起動ペダルを踏んでもミシンが動かないことを確かめてから行ってください。
12. ミシン落下による人身事故防止のため、ミシン運搬時に布台カバーを持たないでください。布台カバーを持ちますと、カバー破損により頭部が落下し、けがをします。



13. 本製品は精密機器のため、水や油をかけたり、落下させるなどの衝撃を与えないように、取扱いには十分注意してください。
14. 新しいミシンは、なじませるために使用開始から4週間は最高速度の80%で作動させてください。4週間経過後、新しい潤滑油に交換するまでは、最高速度で作動させないでください。
15. ミシンの使用期間を確実なものとし、これを延ばすために、定期的にミシンの保守と清掃を実施してください。

ミシン運転前のご注意



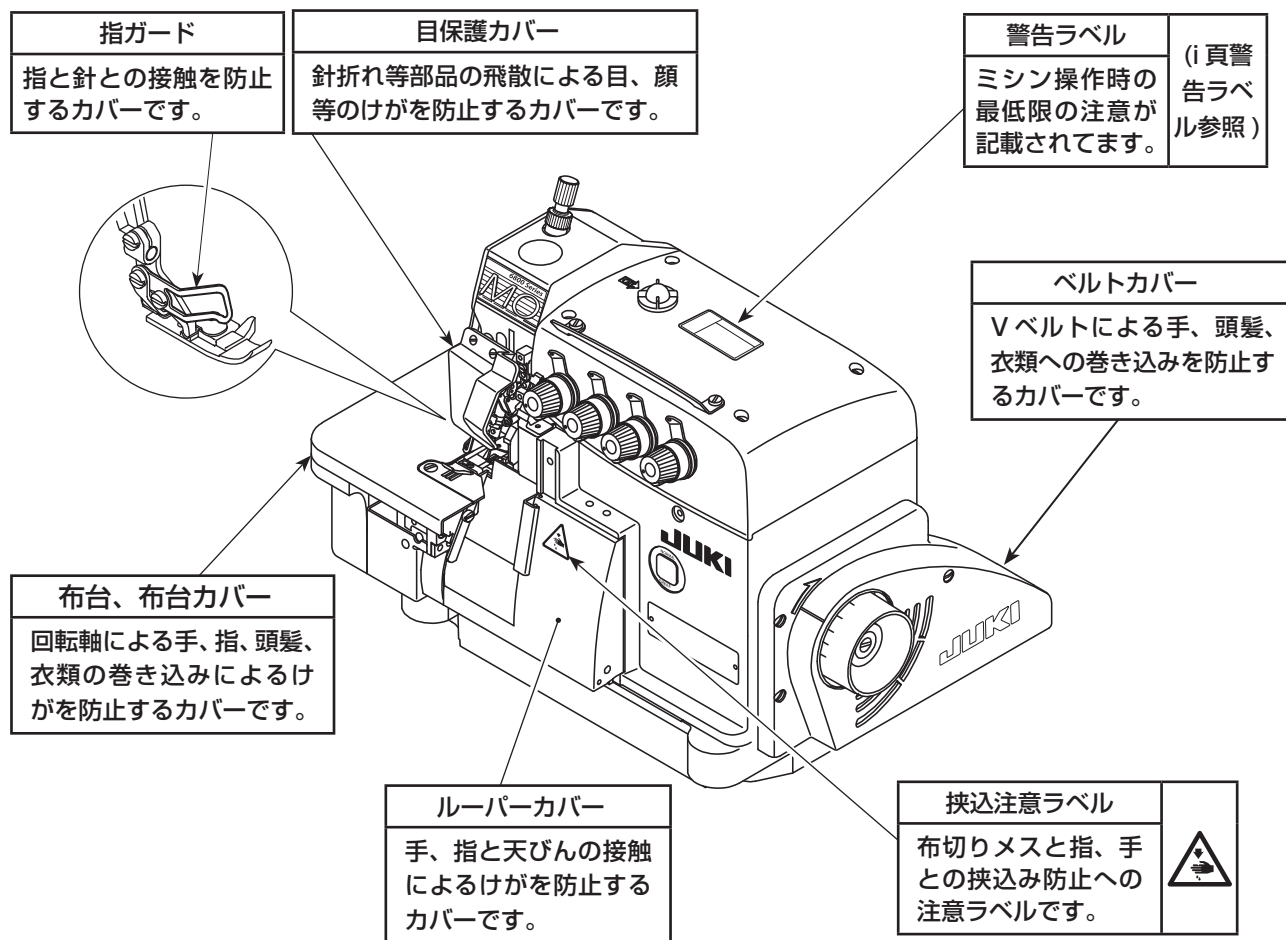
注意

機械の誤動作や損傷をさけるために、次の項目を確認してください。

- この説明書の内容を読んで十分に理解してください。
- 主要部分の機能を知って、注意事項を理解してください。
- 警告ラベルの内容を十分に理解してください。
- このミシンの操作方法を理解して慣れるようにしてください。
- オペレーターは、良好な精神状態を保つようにしてください。
- オペレーターは、適切な衣服、適正な作業着を着用してください。
- 必要に応じて、ミシンの操作方法に徐々に精通させるようにしてください。

安全装置と警告ラベルについて

ここに記載されている機械および安全装置はあくまで、日本国内仕様として製造された機種およびそれに装着・同梱された安全装置であり、仕向地、仕様により異なる場合があります。



注意

なお、取扱説明書では説明の都合上「目保護カバー」や「指ガード」などの安全装置を省いて図示している場合がありますので、あらかじめご了承ください。実際の使用にあたっては、これら安全装置を絶対に外さないでください。

目次

1. 仕様	1
2. 主要部品名称	2
3. 設置	3
4. 注油と排油	6
5. 糸通し	8
6. 糸調子の調整	11
7. 針の交換	12
8. 縫い目長さの調整	13
9. 差動比の調整	13
10. メスの交換	14
11. かがり幅の調整	15
12. 針の高さの調整	15
13. 押えの調整	16
14. 送り歯の調整	18
15. 針とルーパーの関係	19
16. 二重環ルーパーの運動量の調整	21
17. 保守	22
18. ルーパー合わせ及び針受け合わせ寸法値	23
19. 天びん・下糸カム位置寸法値 (標準合わせ)	24
20. テーブル図面	26

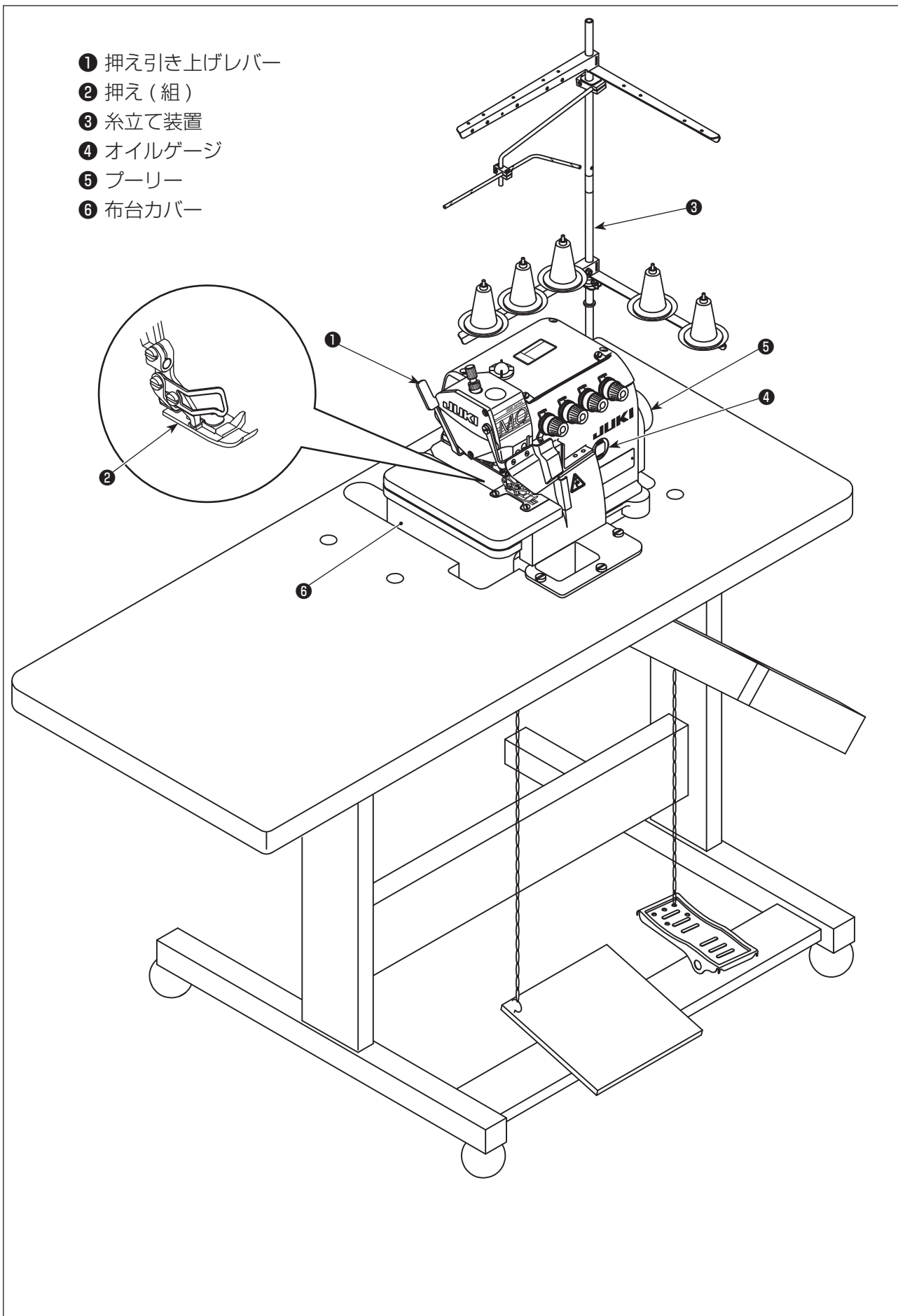
1.仕様

	MO-6804S	MO-6814S	MO-6816S
縫い速度	最高 7,000 sti/min (一部サブクラスを除く)		
縫い目長さ	0.6 ~ 3.8 (4.5) mm / 60H : 1 ~ 4.5 mm		
針幅	-	2.0 mm	3.0, 5.0 mm
かがり幅	1.5, 4.0 mm	2.0, 3.0, 4.0 mm	4.0, 5.0, 6.0 mm
差動送り比	縮み縫い 1 : 2 (最大 1 : 4) / 60H 1 : 1.7 伸し縫い 1 : 0.7 (最大 1 : 0.6) / 60H 1 : 0.9		
使用針	DC × 27 (標準)		
押え上昇量	5 ~ 7 mm		
使用油	JUKI MACHINE OIL #18		
重量	27kg		
騒音	JIS B 9064 に準拠した測定方法による「騒音レベル」 縫い速度 6,500 sti/min : 騒音レベル ≤ 83.0dBA (※ 1 定常運転時)		

※ 1 定常運転時とは、直線縫い状態で装置等を作動させない状態で、一定速度で 300mm 縫製した際の騒音です。

2. 主要部品名称

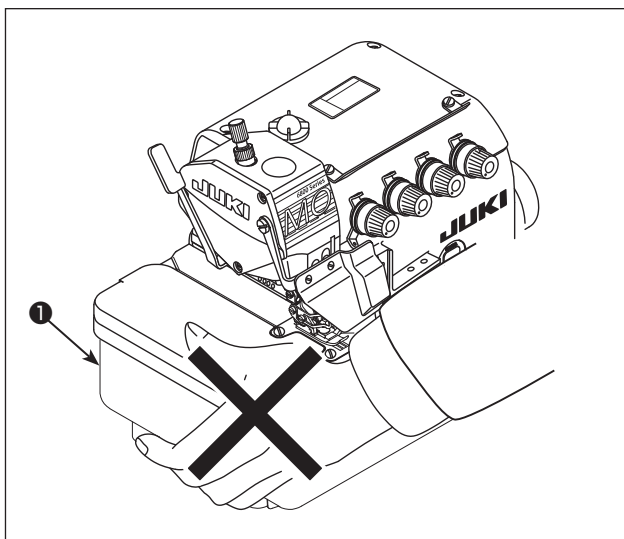
- ① 押え引き上げレバー
- ② 押え（組）
- ③ 糸立て装置
- ④ オイルゲージ
- ⑤ プーリー
- ⑥ 布台カバー



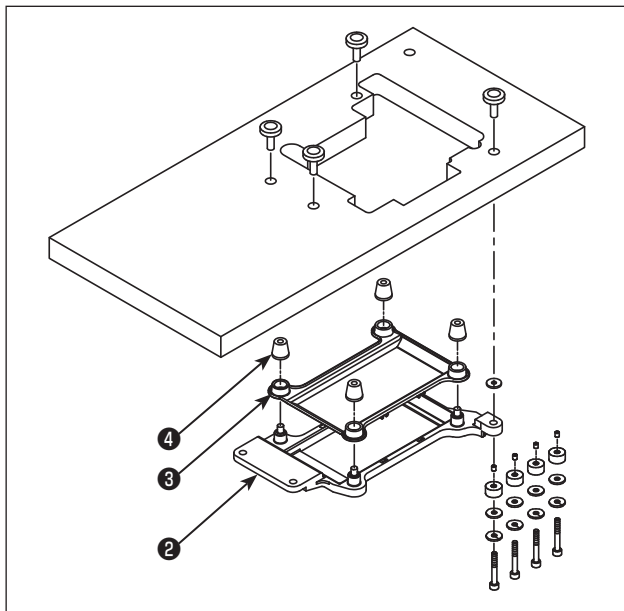
3. 設置



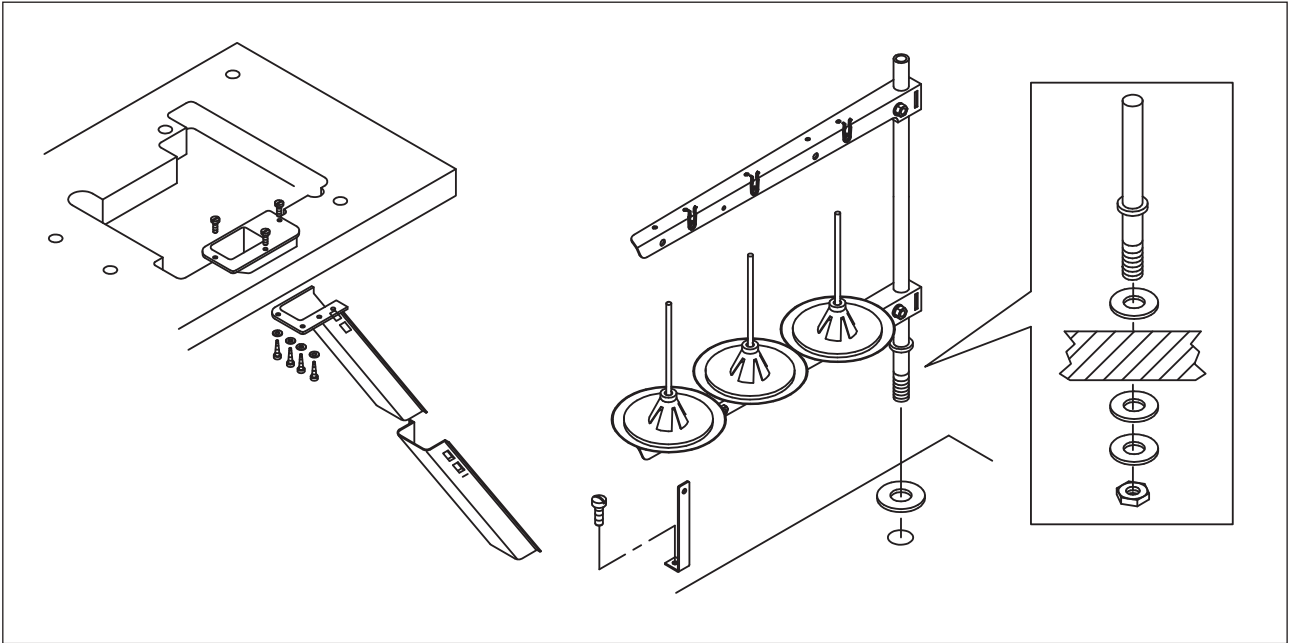
- ・ミシンの設置は、資格を持つ技術者だけが行ってください。
- ・必要な電気工事については、販売店または資格を持つ電気技師に連絡してください。
- ・ミシン重量は 27 kg です。設置は 2 人以上で行ってください。
- ・設置が完了するまでは電源コードを接続しないでください。誤ってペダルを踏んだ場合にミシンが作動し、怪我をする場合があります。
- ・ミシン頭部を傾けたり元の位置に戻したりするときは、両手で頭部を持ってください。片手で持たないでください。
- ・ミシンの不意の起動による人身の損傷を防ぐため、電源を切り、モーターの回転が止まったことを確認してから行ってください。



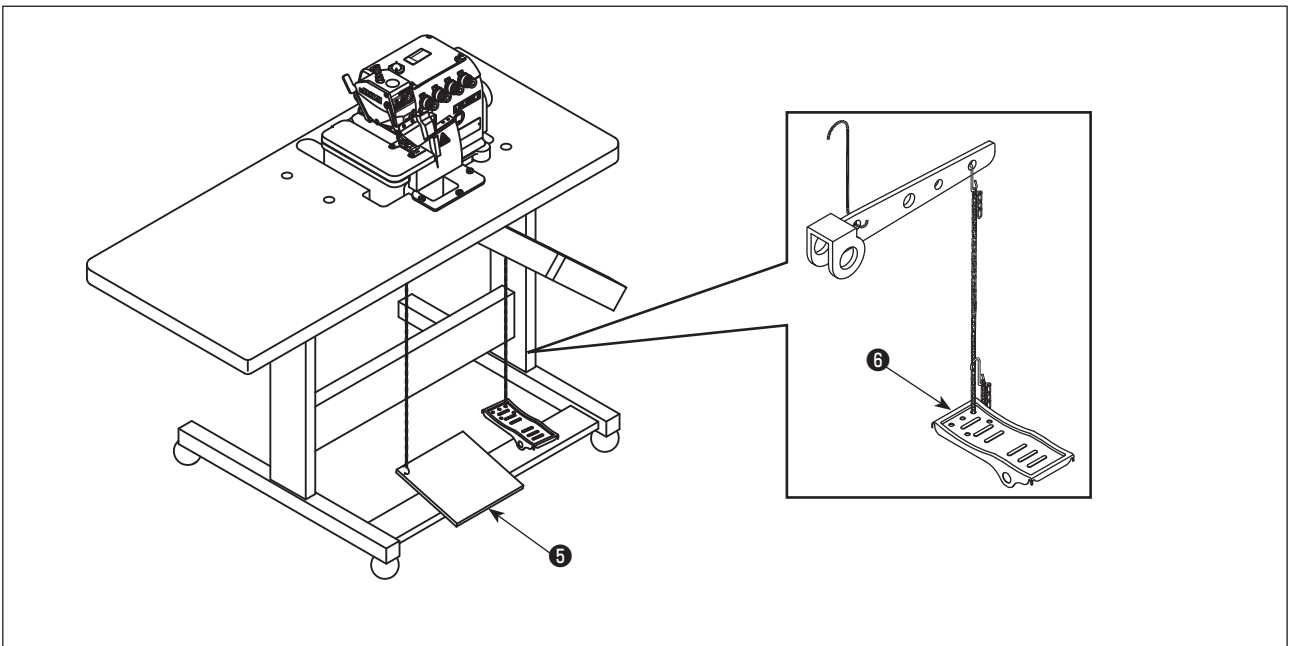
開梱後、ミシンを移動させる際に、布台カバー①の下部を持たないでください。



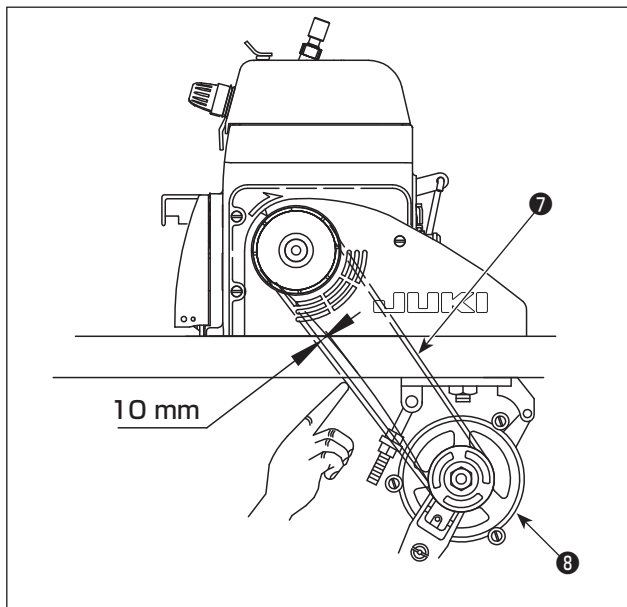
- 1) テーブル図とパーツリストを参照して、フレーム受け板②に、送風ケース③、防振ゴム④を順序どおり組み付けてください。



2) 布くずシュートセットと糸立てを組み付けてください。



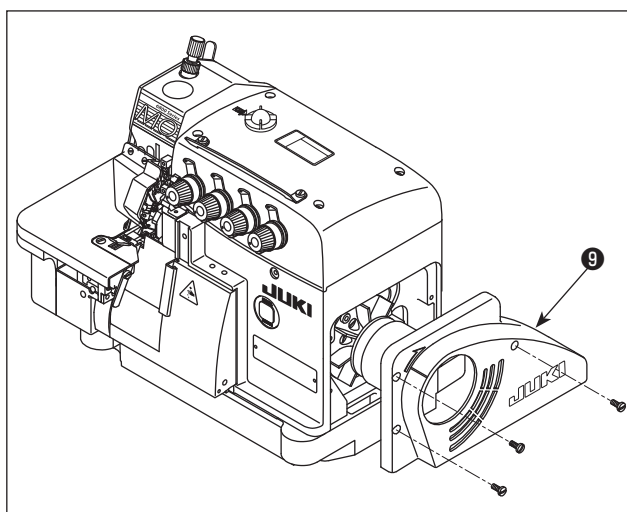
3) モーター始動ペダル⑤を左側に組み付け、押え上げペダル⑥を右側に組み付けてください。



4) ミシンの回転方向は、プーリー側から見て時計方向であることを確認してください。

注意
絶対に逆回転させないでください。
給油ポンプが動かなくなり、焼き付きの原因となります。

モーターベルト⑦の最適な張力は、ベルトを指で 10 mm 押せる張力です。
プーリー⑧のサイズおよび縫い速度については、下の表を参照してください。
(卓上式、全沈式とも同じです。)



5) 作業後は、ベルトカバー⑨をねじでしっかりと固定してください。

縫い速度 (sti/min)	モータープーリー直径 (mm) / V ベルト (インチ)	
	60 Hz	50 Hz
4,500	70 / 33	85 / 33
5,000	80 / 33	95 / 34
5,500	85 / 33	105 / 35
6,000	95 / 34	115 / 36
6,500	100 / 35	125 / 38
7,000	110 / 36	135 / 39

卓上式・全沈式共通

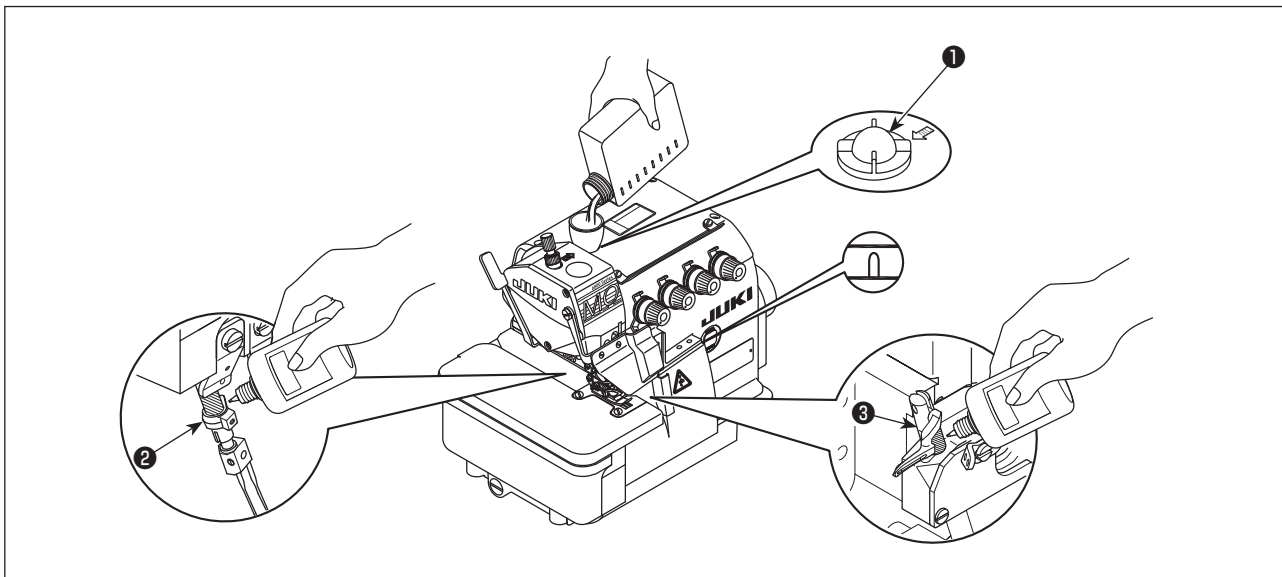
4. 注油と排油



警告

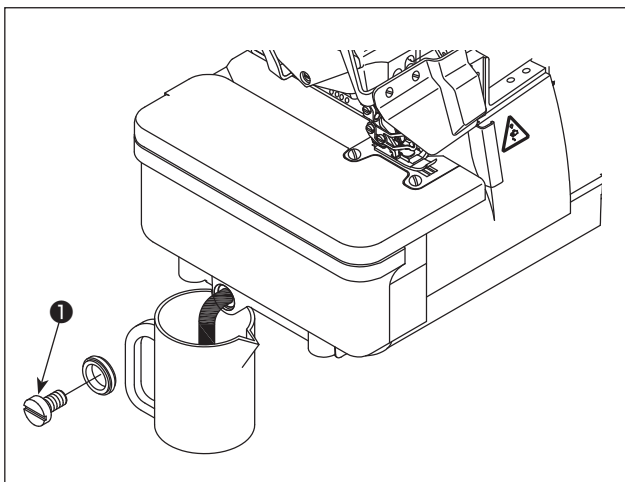
ミシンの不意の起動による人身の損傷を防ぐため、電源を切り、モーターの回転が止まったことを確認してから行ってください。

(1) 潤滑油の注油

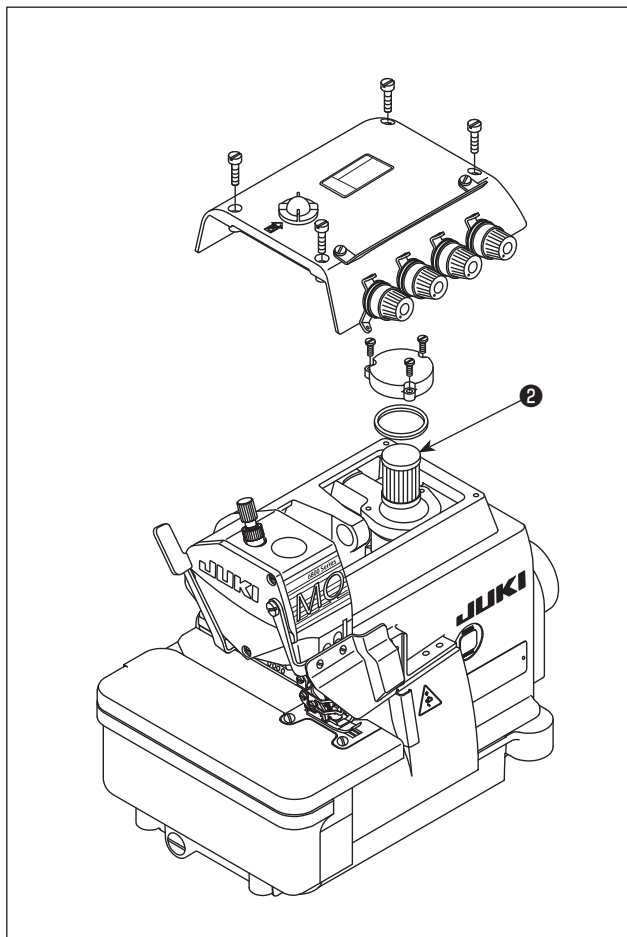


- 1) 油窓①を外し、付属の超高速潤滑油（JUKI MACHINE OIL #18）もしくは同等のものを注油してください。オイルゲージが2本の指示線の間に来たら、油窓①を締めます。
- 2) 新しいマシンまたは長期間使用しなかったマシンの運転を始める前に、針棒②、上ルーパーガイド部③の斜線部に注油してください。

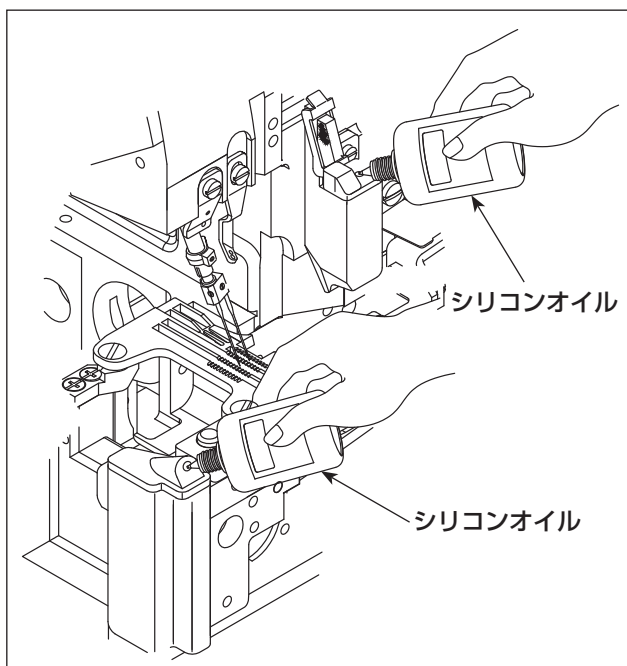
(2) 排油および油の交換



- 1) ねじ①をゆるめ、オイルタンク内のオイルをすべて排出します。次に、再びねじ①を締めます。
- 2) 使用期間を延ばすためには、最初の4週間経過後にオイルを交換し、その後は4か月毎にオイルの交換を行ってください。



- 3) 使用期間を延ばすために、本機はオイルフィルタ②を備えています。毎月このオイルフィルタ②を清掃し、必要に応じて交換してください。



針冷却用潤滑油：シリコンオイル

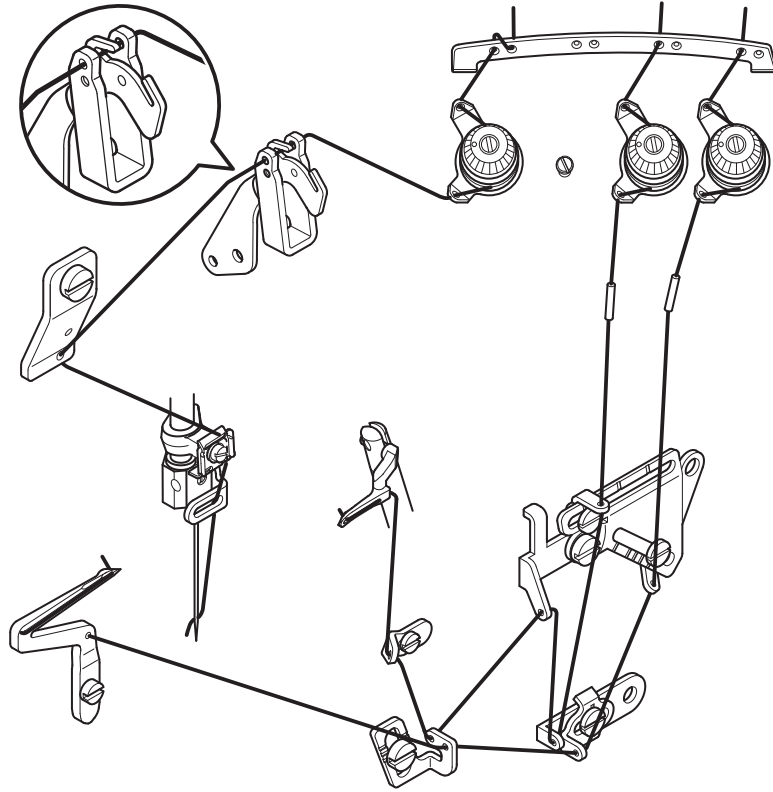
5. 糸通し



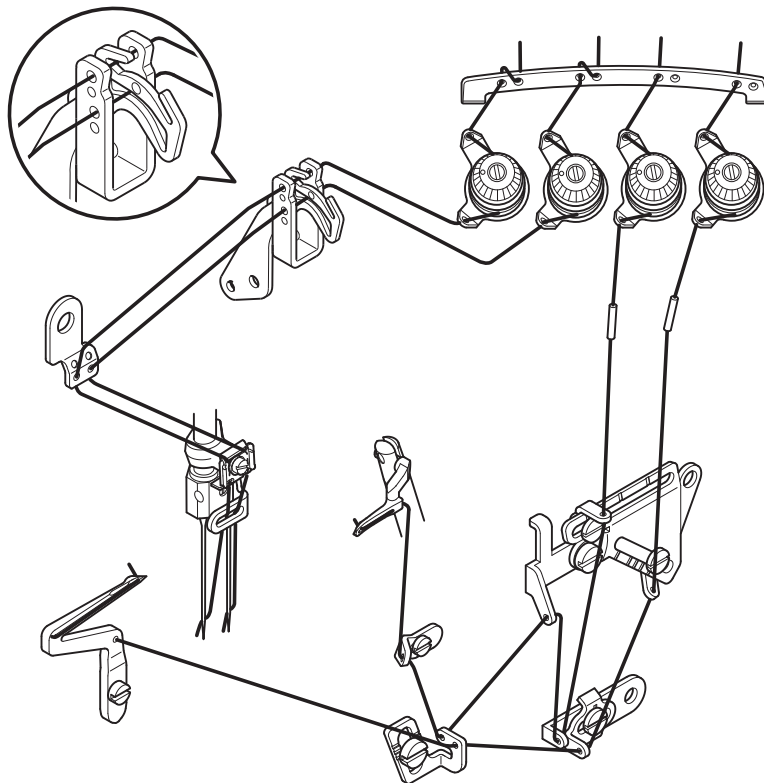
警告

糸通しの手順に従ってください。誤った糸通しにより、糸切れ、目飛び、パッカリングなど縫いトラブルが起こることがあります。

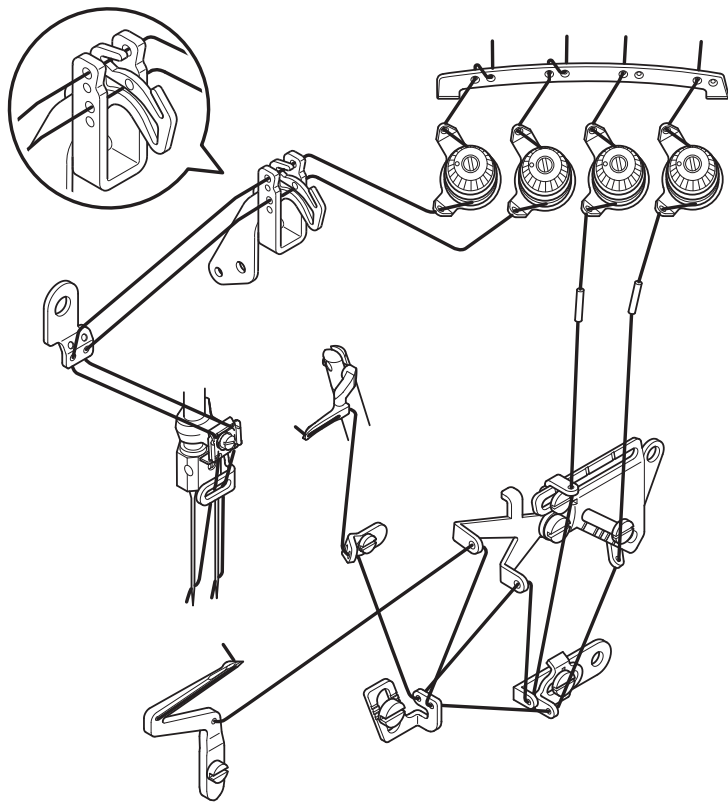
MO-6804S



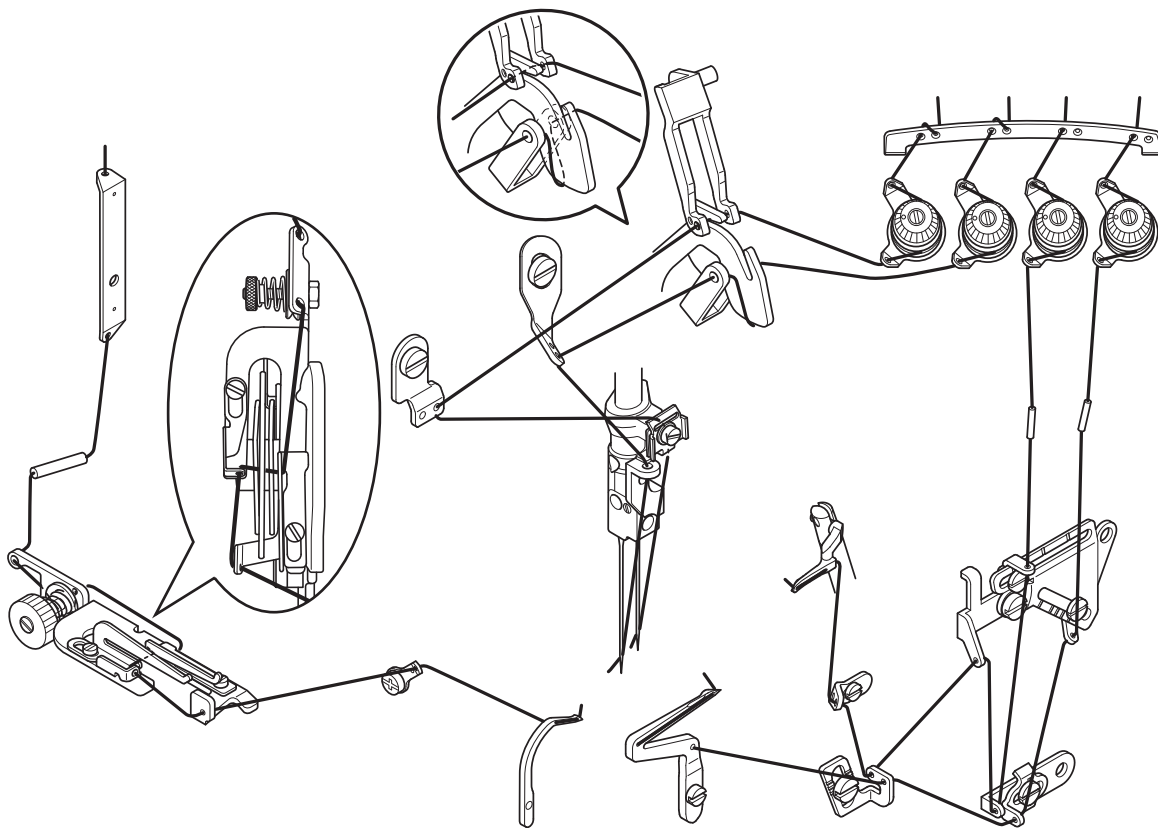
MO-6814S



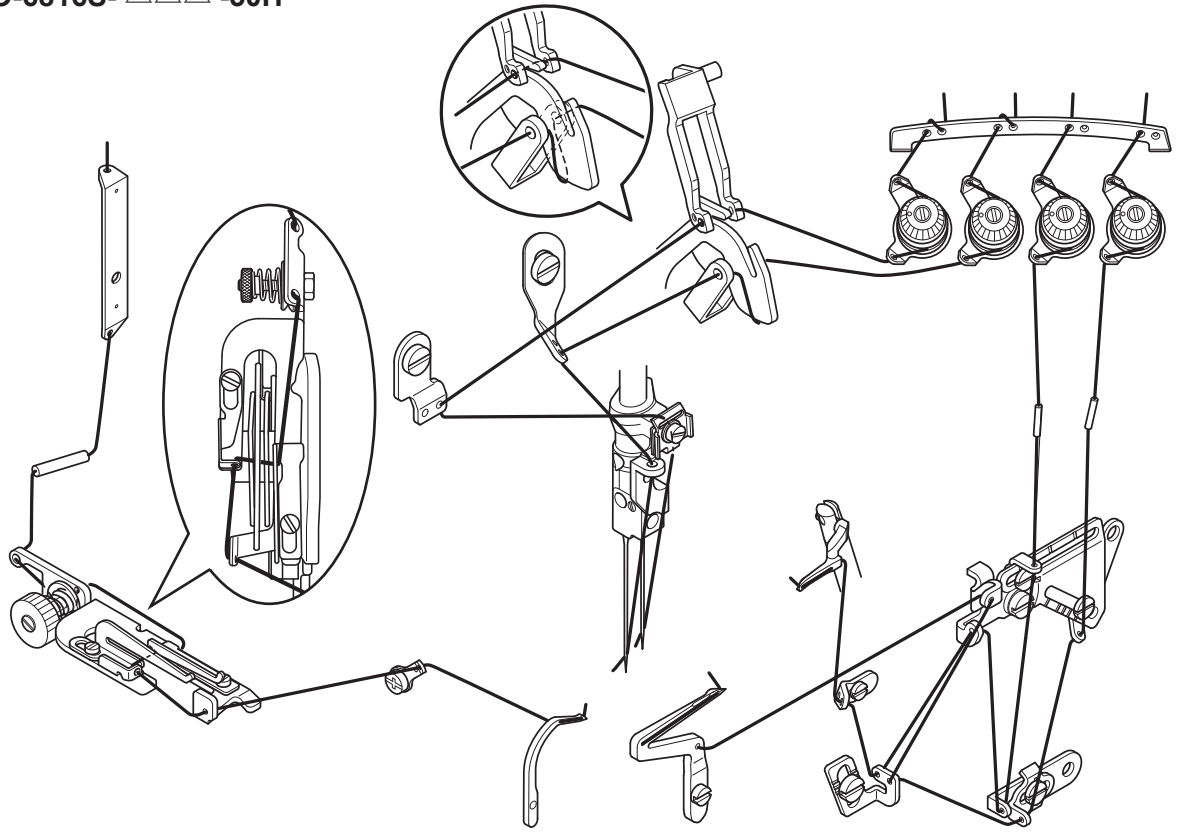
MO-6814S- ▲▲▲ -44H



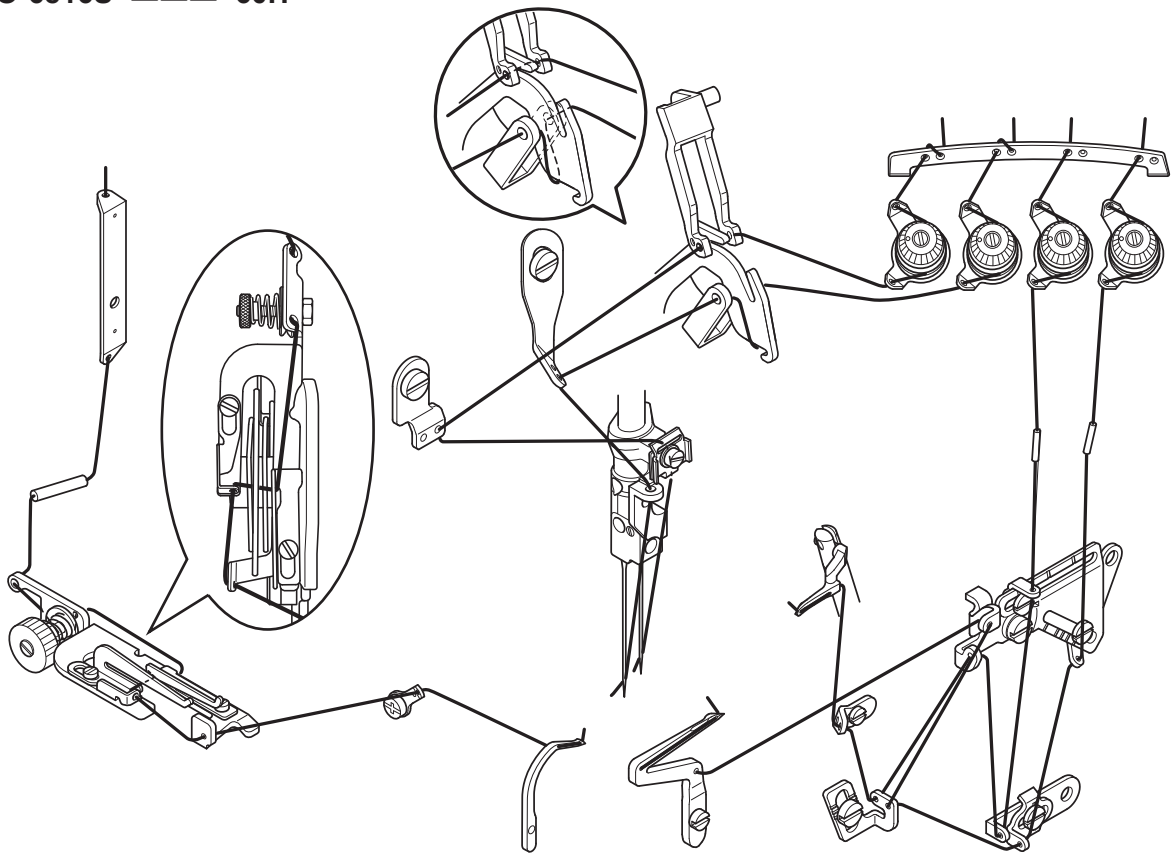
MO-6816S



MO-6816S- ▲▲▲ -50H



MO-6816S- ▲▲▲ -60H

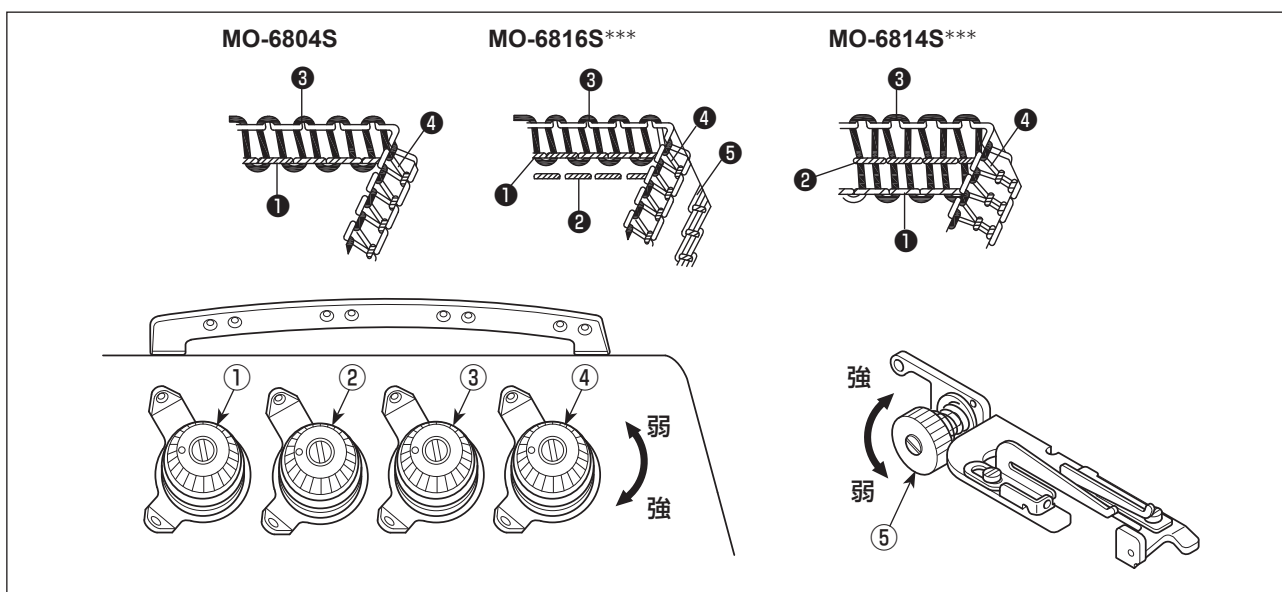


6. 糸調子の調整

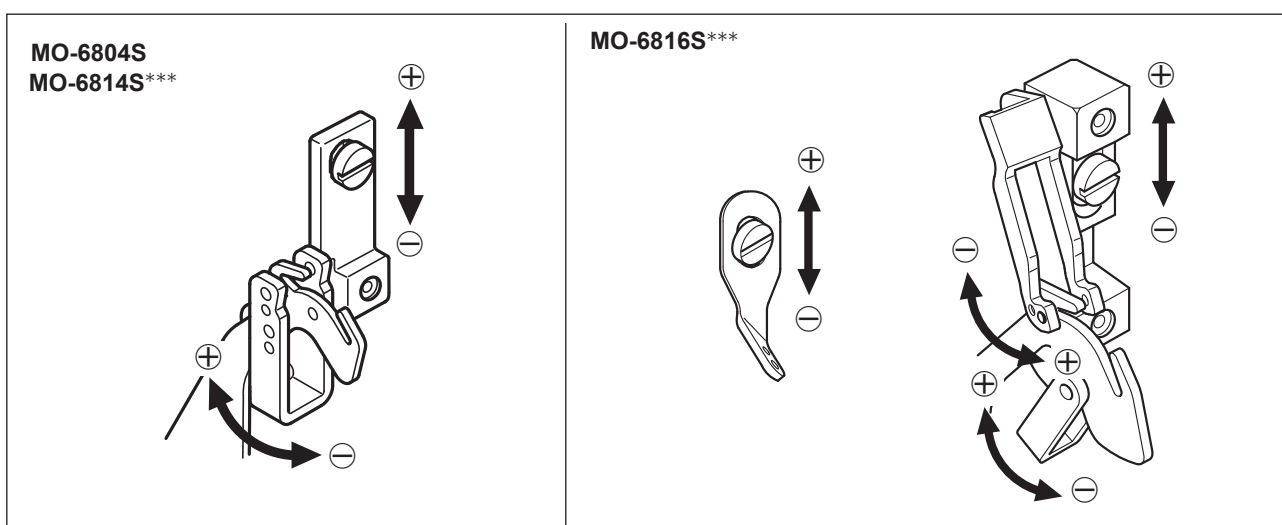
糸調子は、布の種類と厚さ、縫い目長さ、縫い目の幅などに応じて適切に調整してください。また、その都度、個別に糸調子ナットも調整します。ナットを時計方向に回すと糸調子が強くなり、逆方向に回すと弱くなります。

(1) 糸調子ナット

- 1) 糸調子ナット No. ①は、**①**の糸を制御します。
- 2) 糸調子ナット No. ②は、**②**の糸を制御します。
- 3) 糸調子ナット No. ③は、**③**の糸を制御します。
- 4) 糸調子ナット No. ④は、**④**の糸を制御します。
- 5) 糸調子ナット No. ⑤は、**⑤**の糸を制御します。

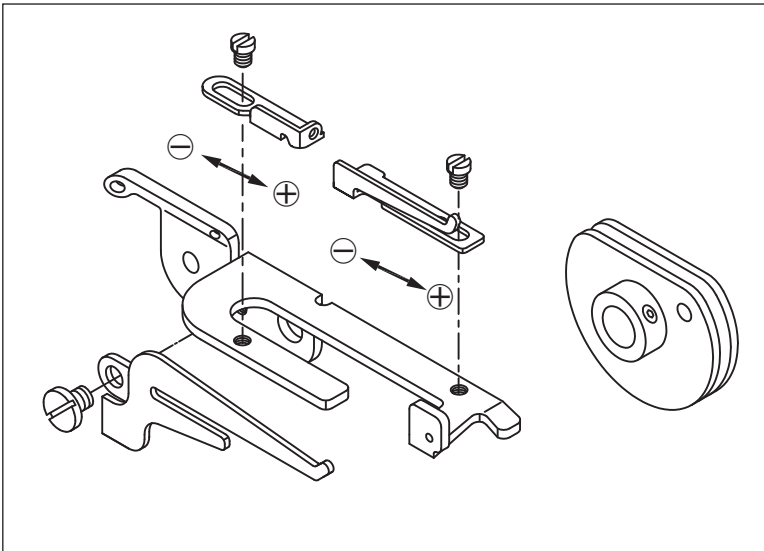


(2) 針糸長さの調整



- 1) 針糸長さの調整は、糸案内を矢印の方向に調整します。
- 2) ⊕方向は、針糸長さが長くなります。
- 3) ⊖方向は、針糸長さが短くなります。

(3) 下糸カム糸案内調整



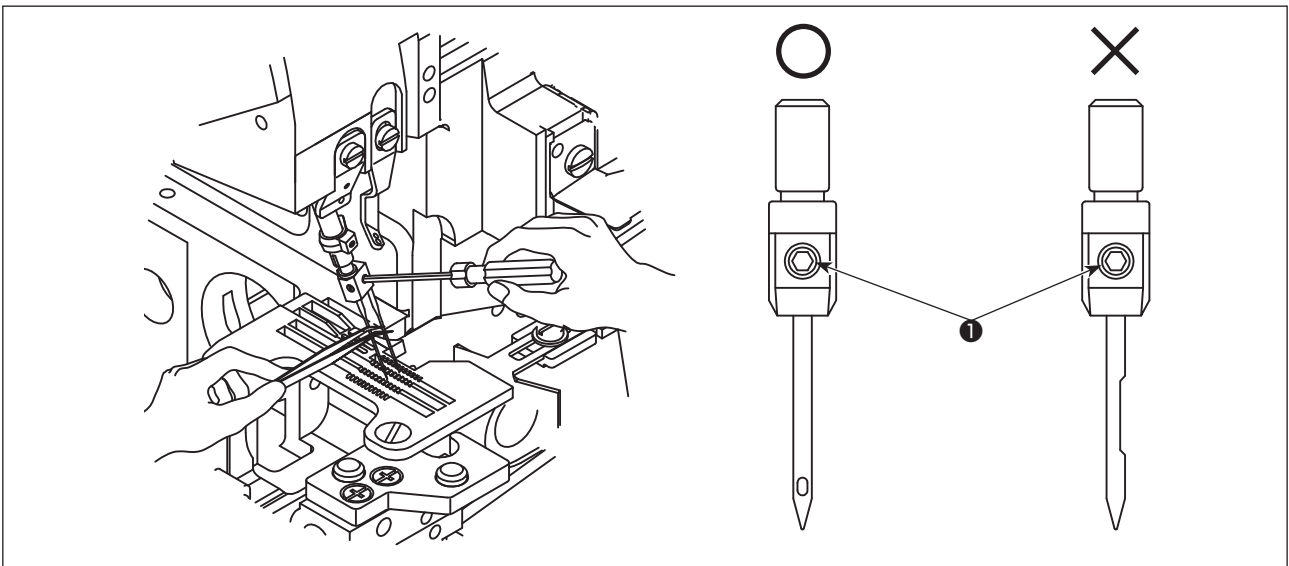
- 1) 下糸の調整が適正でないと、糸のループが不安定になります(糸がゆるみすぎるか、または糸ループが形成されません)。
- 2) ⊕は、縫製時の糸の供給量が増えることを意味します。
- 3) ⊖は、縫製時の糸の供給量が減ることを意味します。

7. 針の交換



警告

ミシンの不意の起動による人身の損傷を防ぐため、電源を切り、モーターの回転が止まったことを確認してから行ってください。



- 1) DC × 27 の針または同等のものをお使いください。
- 2) ねじ①をゆるめ、針を外します。
- 3) えぐり部が後ろ向きになるようにして新しい針をいっぱい差し込みます。
- 4) ねじ①を締めます。

8. 縫い目長さの調整

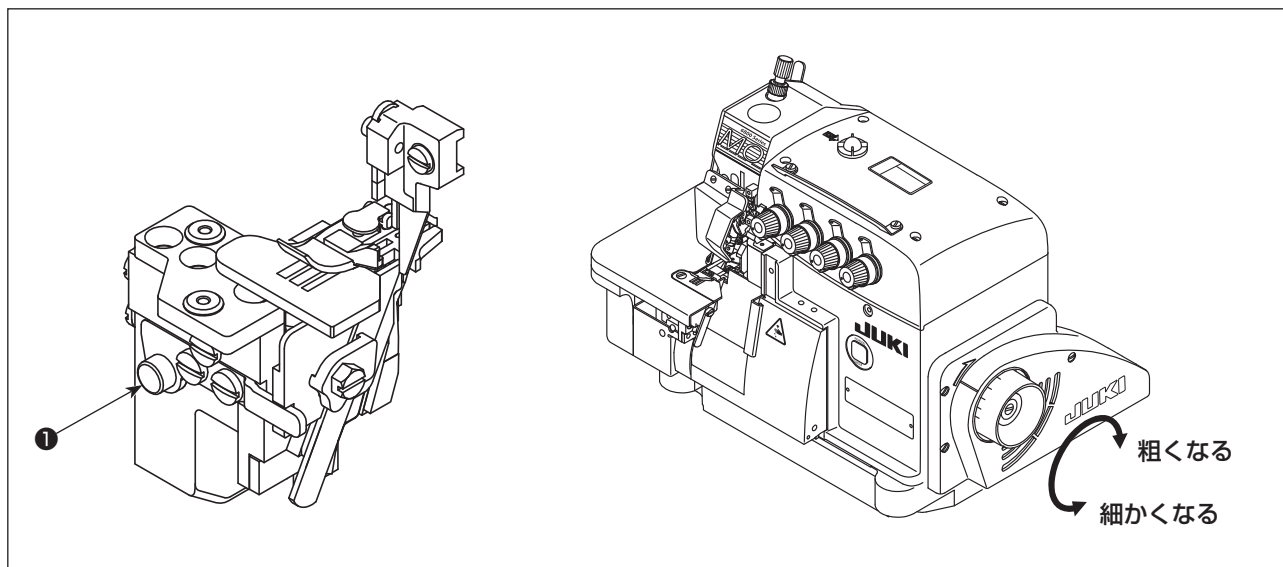


警告

ミシンの不意の起動による人身の損傷を防ぐため、電源を切り、モーターの回転が止まったことを確認してから行ってください。

縫い目長さは、布地、差動比、またはその他の要因によって変更してください。

ボタン①を押しながら、ボタンがロックされるまでプーリーを回します。次に、希望の縫い目長さになったら、ボタンを放します。



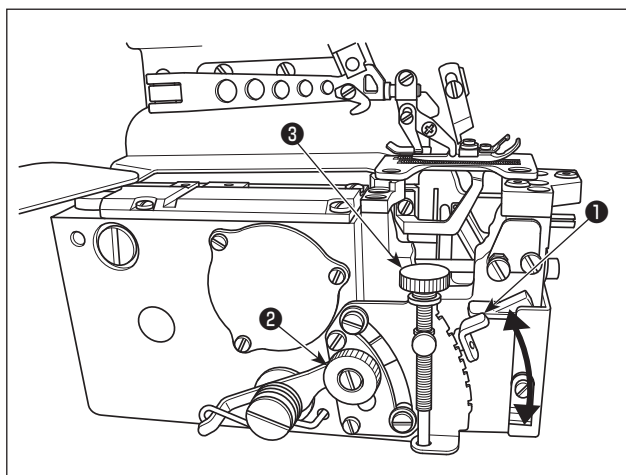
最大差動比	プーリー目盛り	1	2	3	4	5	6	7
1:2	縫い目長さ (目安)	0.6	1.13	1.66	2.19	2.72	3.25	3.8

9. 差動比の調整



警告

ミシンの不意の起動による人身の損傷を防ぐため、電源を切り、モーターの回転が止まったことを確認してから行ってください。



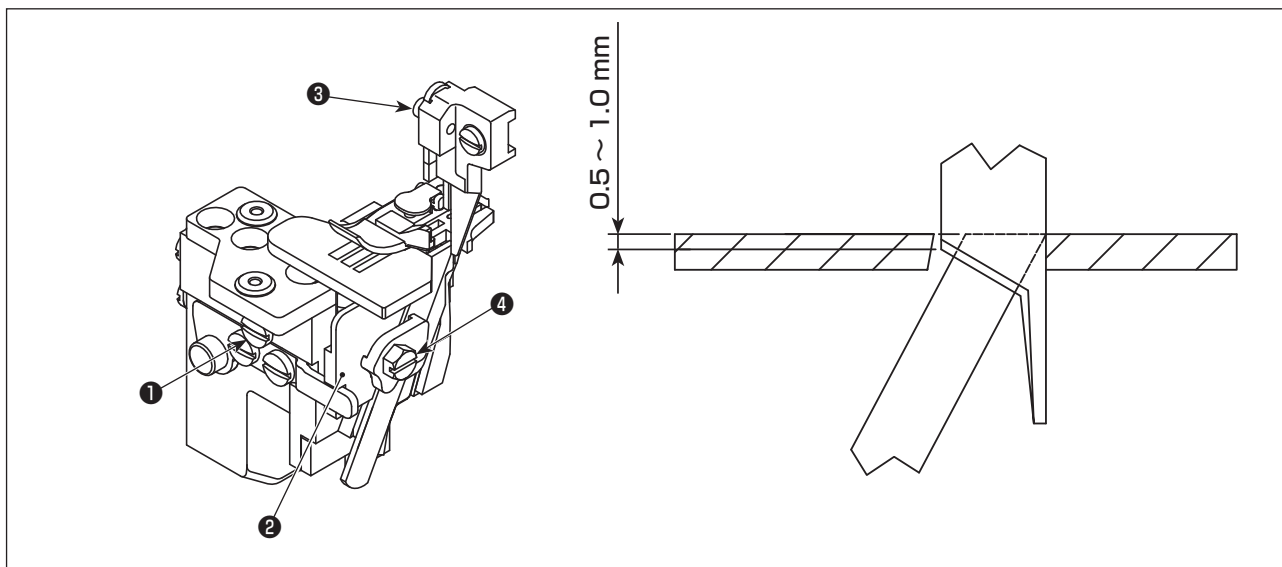
- 1) 差動調節ナット②をゆるめて、差動調節レバー①を上へ動かすと伸び縫い、下へ動かすと縮み縫いができます。
- 2) レバー①を少し動かしたいときは差動送り微量調節ねじ③を使います。
- 3) 調節後は確実に差動調節ナット②を締めてください。

10. メスの交換



警告

ミシンの不意の起動による人身の損傷を防ぐため、電源を切り、モーターの回転が止まったことを確認してから行ってください。



(1) 上メスの交換

- 1) ねじ①をゆるめ、下メス取付台②を左に動かします。次に、ねじ①を少し締めます。
- 2) ねじ③を外し、新しい上メスを取り付けます。次に、ねじ③を少し締めます。
- 3) プーリーを回して上メスを下死点まで下げます。上メスが下メスと0.5～1.0 mm程度交差するように上メスの高さを調整します。調整後、ねじ③を締めます。
- 4) ねじ①をゆるめ、下メス取付台②を元の位置に戻します。上メスと下メスが、糸を正確に切断できるかどうか調べます。確認できたら、ねじ①を締めます。

(2) 下メスの交換

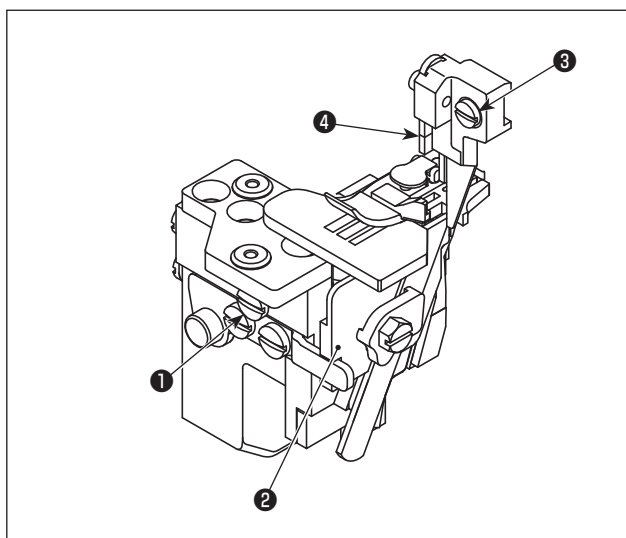
- 1) ねじ①をゆるめ、下メス取付台②を左に動かします。次に、ねじ①を少し締めます。
- 2) ねじ④をゆるめます。下メスを取り出して新しいメスに交換します。
- 3) 下メスの刃が針板上面に一致するよう、下メスの刃を調整します。調整後、ねじ④を締めます。
- 4) ねじ①をゆるめ、下メス取付台②を元の位置に戻し、上メスと下メスが、糸を正確に切断できるかどうか調べます。確認できたら、ねじ①を締めます。

11. かがり幅の調整



警告

ミシンの不意の起動による人身の損傷を防ぐため、電源を切り、モーターの回転が止まったことを確認してから行ってください。



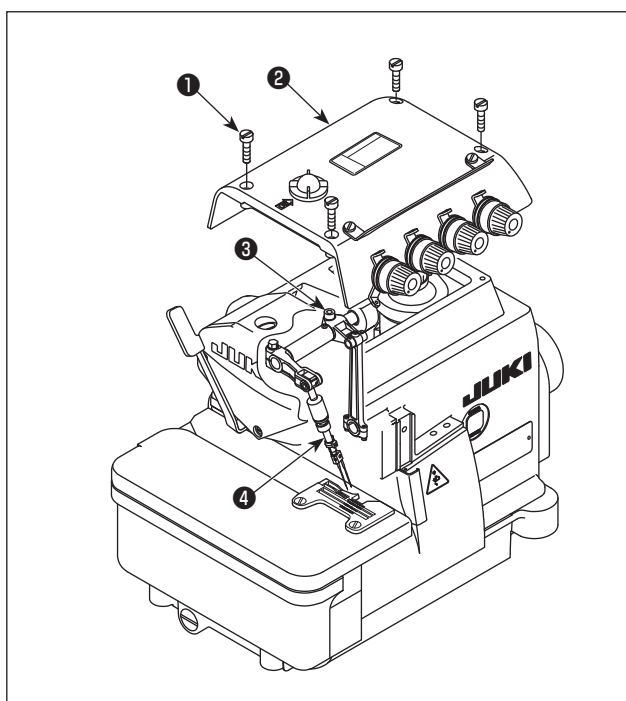
- 1) プーリーを回して上メス④を下死点まで下げます。
- 2) ねじ①をゆるめ、下メス取付台②を左に動かします。次に、ねじ①を少し締めます。
- 3) ねじ③をゆるめ、上メス取付台を、設定したい幅になるまで左または右に動かします。次に、ねじ③を締めます。
- 4) ねじ①をゆるめ、下メス取付台②を下メスと上メスが接触する位置まで動かします。上メス、下メスが糸を切断できるかどうか確認します。確認後、ねじ①を締めます。

12. 針の高さの調整



警告

ミシンの不意の起動による人身の損傷を防ぐため、電源を切り、モーターの回転が止まったことを確認してから行ってください。



プーリーを回して、針を最上位置まで上げたときの針先から針板上面までの距離を合わせます。

- 1) ねじ(4本)①をゆるめ、上カバー②を開けて外します。
- 2) ねじ③をゆるめ、針棒④を設定したい高さまで動かし、調整後ねじ③を締めます。
- 3) 上カバー②を閉じ、ねじ(4本)①を締めます。



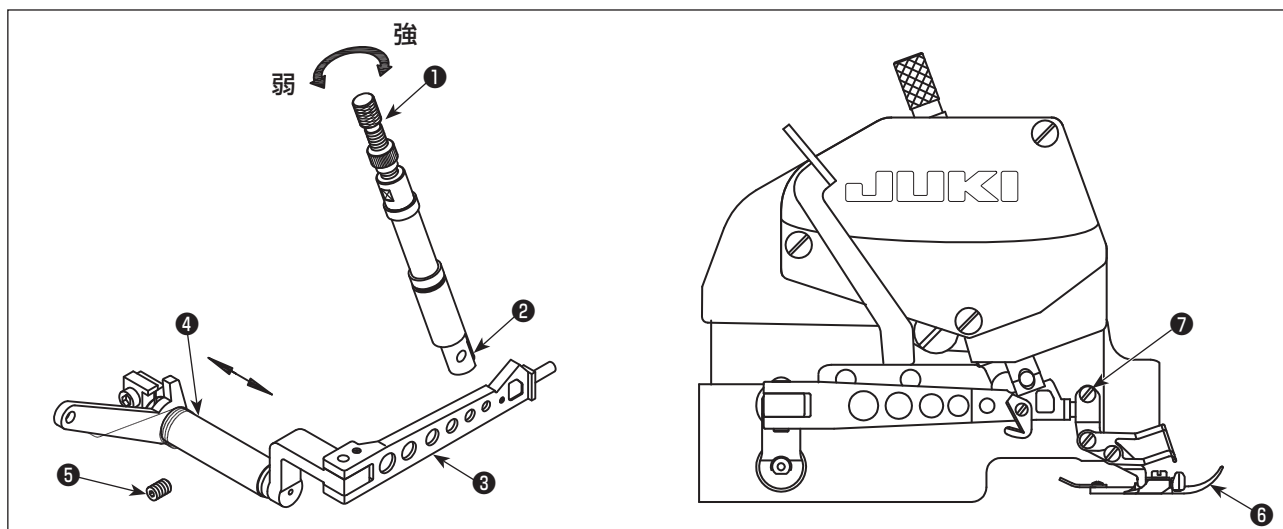
針高さ調整した場合、針とルーパーの合わせを確認してください。



針高さの数値は「18. ルーパー合わせおよび針受け合わせ寸法値」p.23を参照してください。

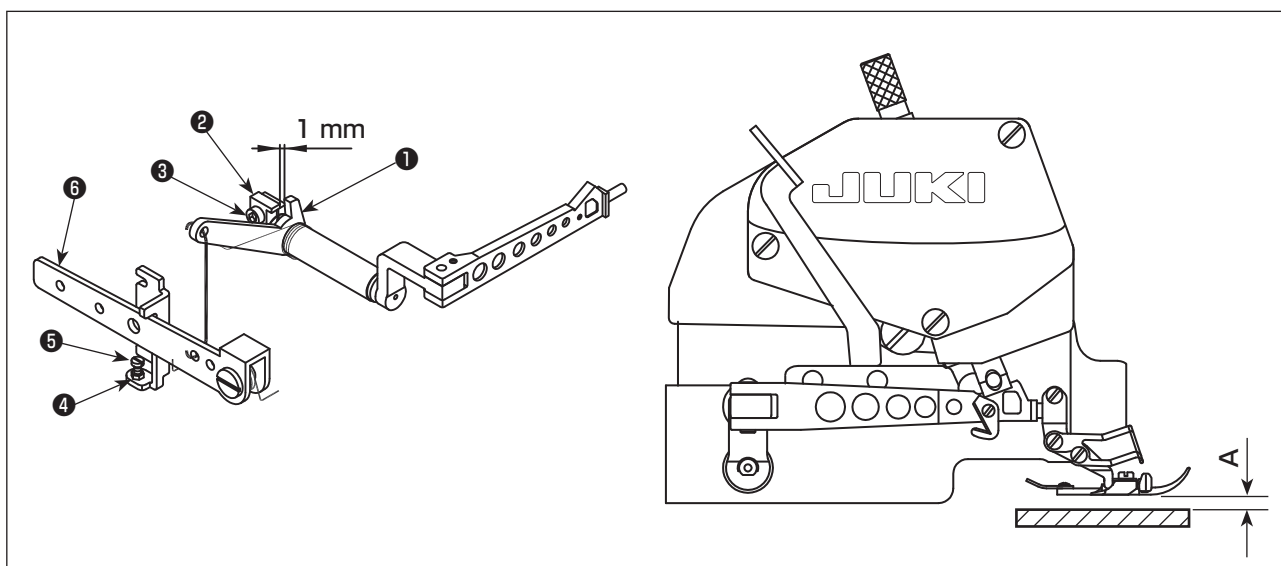
13. 押えの調整

(1) 押え位置の調整



- 1) 押えの調節ねじ①と押えのねじ⑦をゆるめます。
- 2) 押えの溝が針板の溝と一致するように、また、押えの底面が針板に平らに乗るように、押え⑥を動かします。調整後、ねじ⑦を締めます。
- 3) ねじ⑤をゆるめ、③が②と一致し、②が上下にスムーズに動くように、④を左右に動かします。調整後、ねじ⑤を締めます。
- 4) 適正圧力の調整方法：ねじ①を時計方向に回すと、圧力が上がります。反時計方向に回すと、圧力が下がります。

(2) 押え上げ高さの調整



- 1) プーリーを回して、押えの底面が針板に平らに接触するまで、送り歯を下げます。
- 2) 押え上げ腕①と固定ブラケット②に 1 mm のすき間を空けます。このすき間は、ねじ③を少しゆるめて調整することができます。
- 3) ナット④をゆるめ、押え上げレバー⑥を押して押えを針板から上げます。押え上げ高さは機種により異なりますので、下記表を参照し機種にあった調整をしてください。
次に、ねじ⑤を押え上げレバー⑥に接触するように調整してナット④を締めます。
- 4) すべての調整が終わったら、ねじ③を締めてください。

(単位 : mm)

機種	押え高さ (A)
MO-6804S	6
MO-6814S-2 △ H	5.5
MO-6814S-3 △ H	5.5
MO-6814S-4 △ H	7
MO-6814S-30P	5
MO-6816S-3 △ H	5.5
MO-6816S-50H	6.5
MO-6816S-60H	7
MO-6816S-30P	5

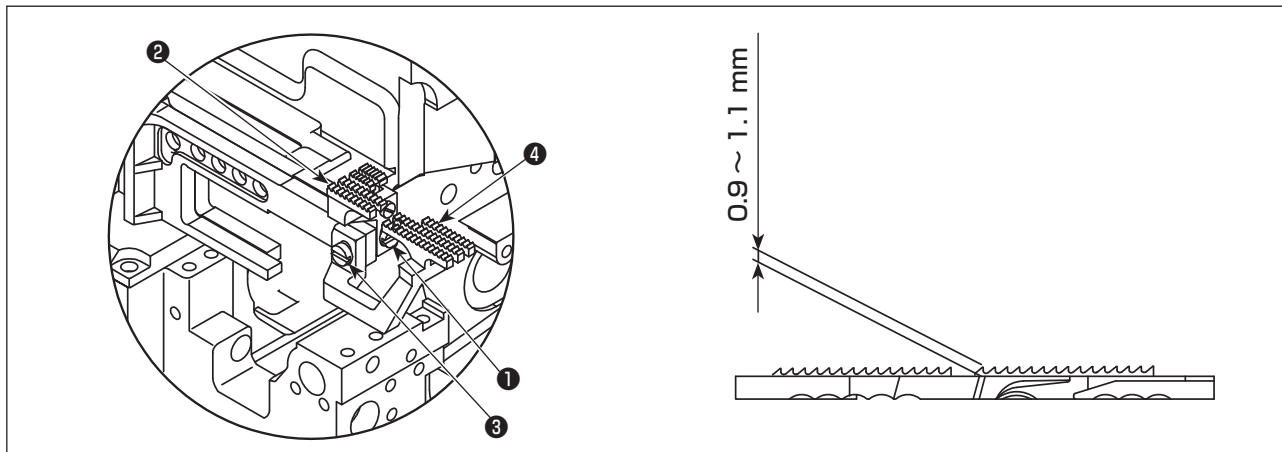
14. 送り歯の調整



警告

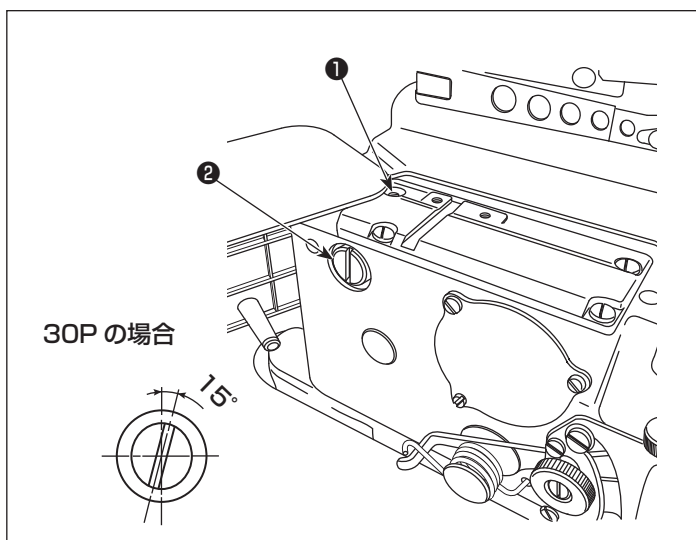
ミシンの不意の起動による人身の損傷を防ぐため、電源を切り、モーターの回転が止まったことを確認してから行ってください。

(1) 送り歯高さの調整



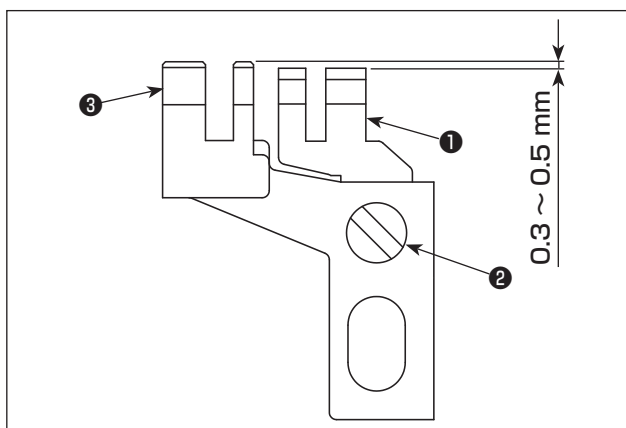
- 1) プーリーを回して送り歯を最上点まで上げます。
- 2) ねじ①をゆるめ、主送り歯②を上下させて歯側が常に針板から 0.9 ~ 1.1 mm (30P : 0.7 ~ 0.9 mm, 60H : 1.0 ~ 1.2 mm) 上に出ているようにします。調整後、ねじ①を締めます。
- 3) ねじ③をゆるめ、差動送り歯④を上下させて、主送り歯②と同一高さに調節し、ねじ③を締めます。

(2) 送り歯の傾き調整



調整を行うには、ねじ①をゆるめ、後部支持軸②を回します。送り歯が針板上面に一致したとき、送り歯が水平 (30P : 送り歯が手前下がり) となったところで、ねじ①を締めてください。

(3) 補助送り歯高さの調整



補助送り歯①の歯部は、主送り歯③よりも 0.3 ~ 0.5 mm (30P : 0.1 ~ 0.3 mm, 60H : 0.25 ~ 0.35 mm) 低くします。補助送り歯の高さは、ねじ②をゆるめて調整することができます。

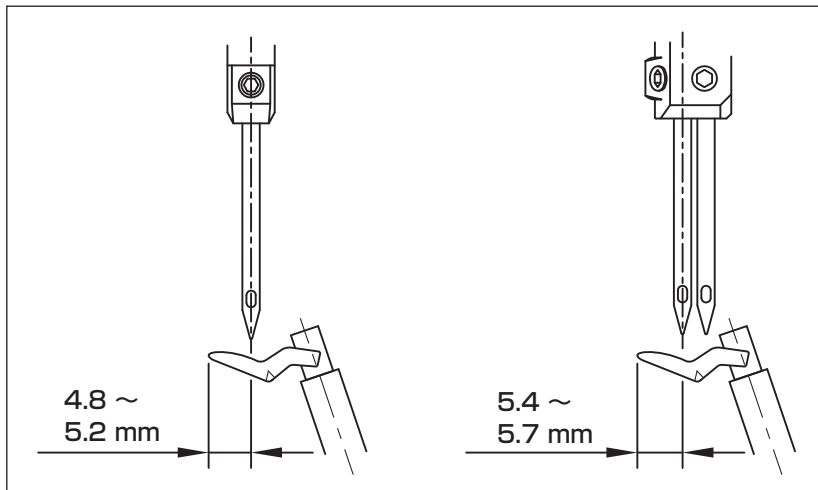
15. 針とルーパーの関係



警告

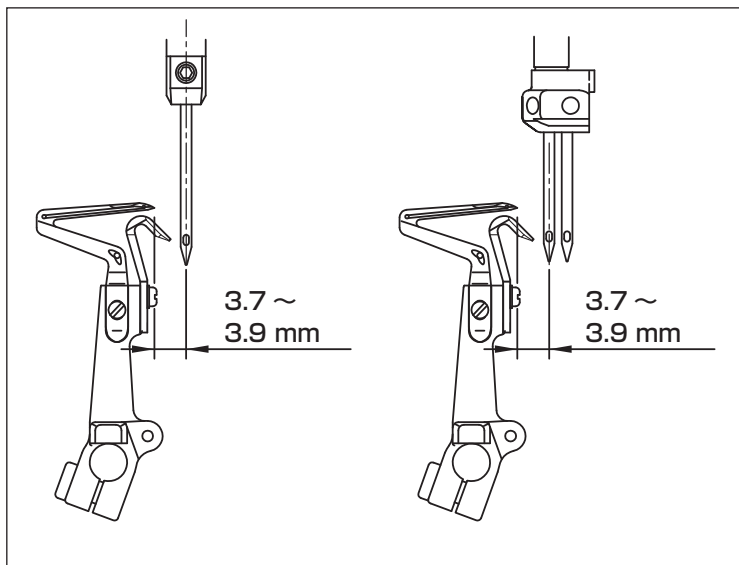
ミシンの不意の起動による人身の損傷を防ぐため、電源を切り、モーターの回転が止まったことを確認してから行ってください。

(1) 針と上ルーパーの関係

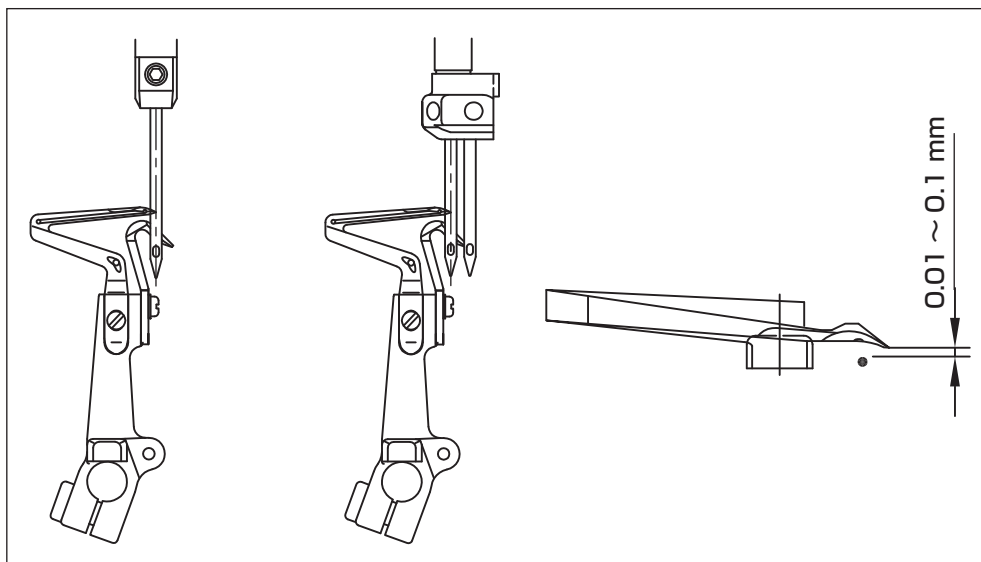


上ルーパーが最も左の位置まで移動したとき、ルーパー先端から針の中心線との距離は 4.8 ~ 5.2 mm です。2 本針機種では、ルーパー先端から左針の中心線までの距離は、5.4 ~ 5.7 mm (60H : 5.0 ~ 5.5 mm) です。

(2) 針と下ルーパーの関係

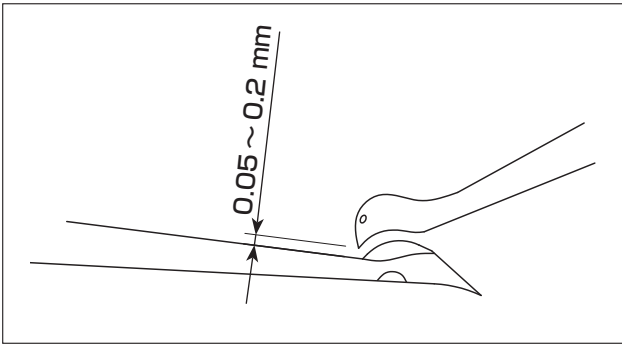


1) 下ルーパーが最も左の位置まで移動したとき、ルーパー先端から針の中心線との距離は 3.7 ~ 3.9 mm (40H, 44H, 50H, 60H : 4.1 ~ 4.3 mm) です。2 本針機種では、下ルーパー先端から左針の中心線までの距離になります。



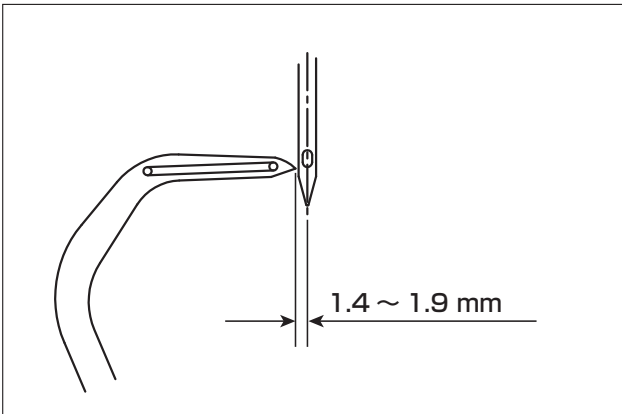
2) 下ルーパーが右方向に針の中心線に向かって動いたとき (2 本針機種では、左針を標準として用います)、ルーパー先端から針のえぐりまでの距離を 0.01 ~ 0.1 mm にしてください。

(3) 上ルーパーと下ルーパーの関係

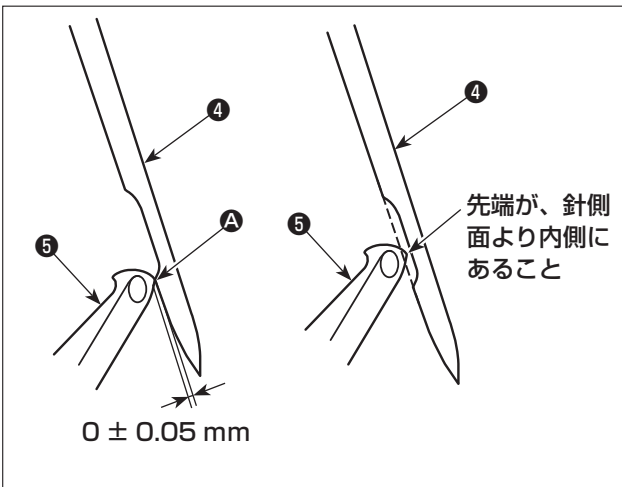


上ルーパーと下ルーパーが交差するとき、両ルーパーは常にできるだけ近づくようにします。上ルーパーと下ルーパーは、接触せず、ぶつからないようにしてください。交差時のすき間は $0.05 \sim 0.2 \text{ mm}$ です。

(4) 針と二重環ルーパーの関係



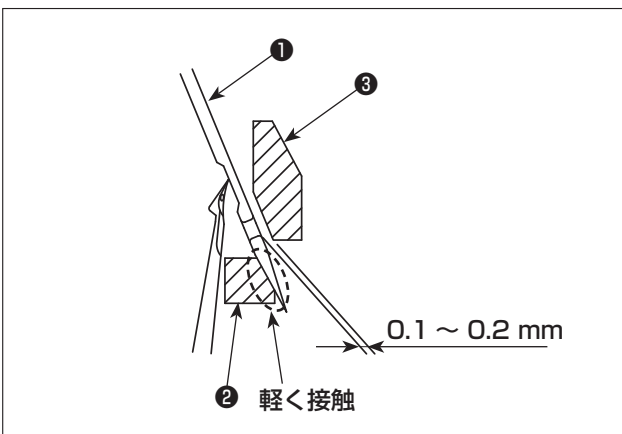
二重環ルーパーが最も左の位置まで移動したとき、二重環ルーパーと針の中心線までの距離は、 $1.4 \sim 1.9 \text{ mm}$ (50H, 60H: $1.6 \sim 2.3 \text{ mm}$) となります。



二重環針④のえぐり下端頂点Aと二重環ルーパー⑤のすき間が $0 \pm 0.05 \text{ mm}$ となるように調整してください。

そのとき、二重環ルーパー⑤の先端が、二重環針④の側面より内側にあるようにします。

(5) 針と針受けの関係



ロック針①が最下点のとき（2本針機種の場合、左針）、移動針受け②が針に軽く接触するように調整してください。

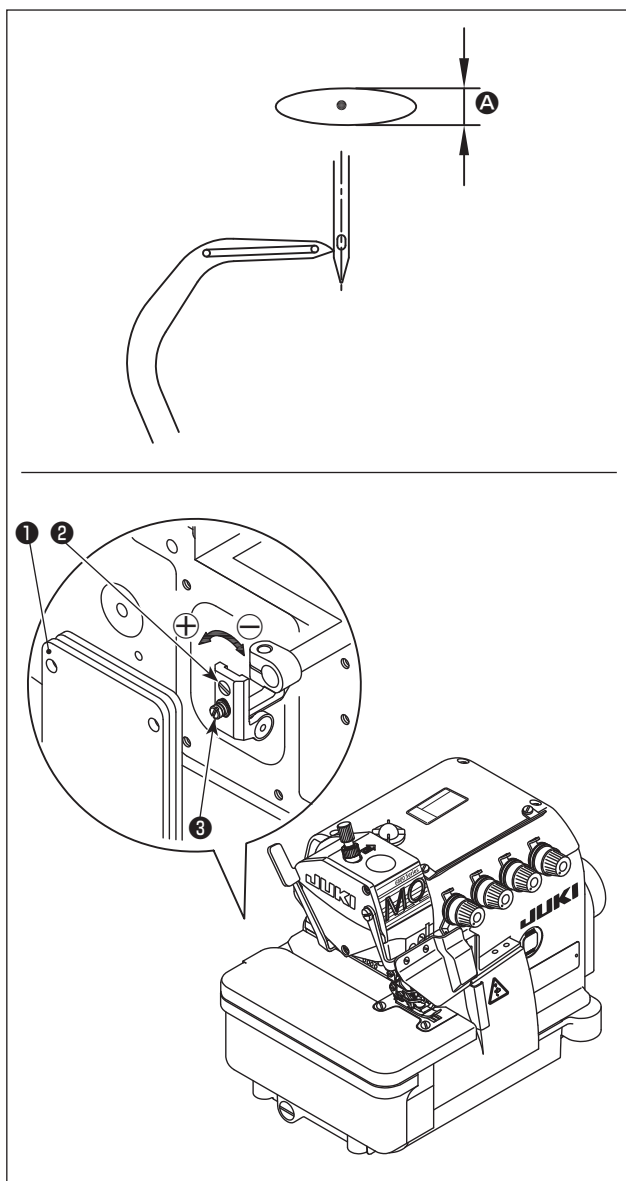
針①と前針受け③の距離は $0.1 \sim 0.2 \text{ mm}$ となるように調整してください。

16. 二重環ルーパーの運動量の調整



警告

ミシンの不意の起動による人身の損傷を防ぐため、電源を切り、モーターの回転が止まったことを確認してから行ってください。



二重環ルーパーの動きは、楕円形です。二重環ルーパーの前／後の運動量**A**を調整する必要がある場合は、次の手順で調整してください。

- 1) ミシンの背面のカバー**①**を開けます。
- 2) ねじ**③**を少しゆるめます。
- 3) ねじ**②**を回して調整します。
運動量を大きくする場合は、ねじを⊕方向に回します。
運動量を小さくする場合は、ねじを⊖方向に回します。
- 4) 調整後、ねじ**③**を締めます。
- 5) 最後にカバー**①**を閉めます。

17. 保守



1. 清掃を行う前には、必ず電源スイッチを切ってください。不注意によりペダルを踏んでしまうと、ミシンが動作して怪我をすることがあります。
2. 潤滑油やグリースを扱う場合は、目に入ったり皮膚に付いたりしないように、必ず保護メガネと手袋を着用してください。これを怠ると、炎症を起こすことがあります。
3. また、オイルやグリースを飲み込むと吐き気や下痢を起こしますので、飲み込まないようにしてください。オイルは、子供の手の届かない場所に保管してください。
4. ミシン頭部を傾けたり、元の位置に戻したりする場合は、両手で頭部を持ってください。片手でミシンを動かすと、ミシン頭部の重量によって落としてしまい怪我をする恐れがあります。

<< 定期保守項目 >>

保守周期	保守項目
毎日	1. 送り歯からの糸くずや布くずの除去
	2. オイルパンに十分な油があるかの確認（油量は、オイルゲージの上下の赤色マークの間に保つこと）
	3. ミシンと操作テーブルを清潔に保つこと
毎週	1. 電源コードの外観をきれいに保つこと
	2. 操作パネルをきれいに保つこと
	3. 電源部品のゆるみがないかどうかを確認すること、または正しい位置に取り付けてあるかどうかを確認すること
4 か月毎	1. オイルパンの中の油の交換
毎年	1. 伝達ベルトの摩耗または損傷があるかどうかの確認

18. ルーパー合わせおよび針受け合わせ寸法値



警告

1. 不慣れによる事故防止のため、調整・部品交換は、機械を熟知した保全技術者、または当社、販売店の技術者に依頼してください。
2. 起動による人身への損傷を防ぐため、ねじのゆるみ、部品の当たりのないか、確認後ご使用ください。



表中の寸法は、標準的なルーパー合わせ寸法です。あくまで参考寸法としてください。縫製物、糸により多少の変更が必要です。

(単位 : mm)

機種							
	A	B	C	D	E	F	G
MO-6804S	10.4-10.6	-	-	(10.8)	4.8-5.2	3.7-3.9	-
MO-6814S-2 △ H	10.4-10.6	(9.1)	-	(10.5)	5.4-5.7	3.7-3.9	-
MO-6814S-3 △ H	10.4-10.6	(9.1)	-	(10.5)	5.4-5.7	3.7-3.9	-
MO-6814S-4 △ H	11.8-12	(10.5)	-	(12)	5.4-5.7	4.1-4.3	-
MO-6814S-30P	10.4-10.6	(9.1)	-	(10.5)	5.4-5.7	3.7-3.9	-
MO-6816S-3 △ H	10.4-10.6	-	(7.6)	(10.8)	4.8-5.2	3.7-3.9	1.4-1.9
MO-6816S-50H	11.8-12	-	(9)	(12)	4.8-5.2	4.1-4.3	1.6-2.3
MO-6816S-60H	12.6-12.8	-	(9.8)	(12.7)	5-5.5	4.1-4.3	1.6-2.3
MO-6816S-30P	10.4-10.6	-	(7.6)	(10.8)	4.8-5.2	3.7-3.9	1.4-1.9

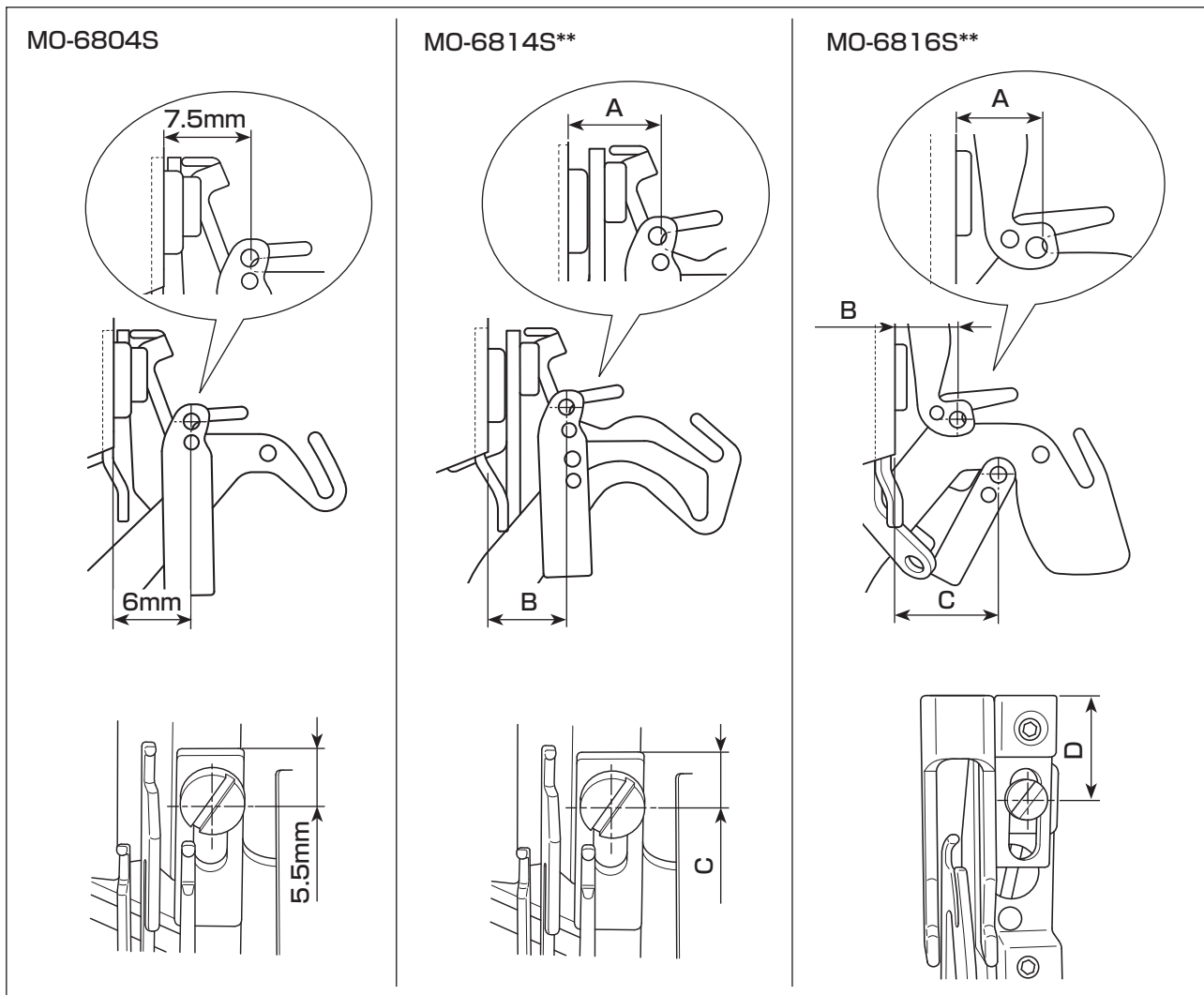
19. 天びん・下糸カム位置寸法値（標準合わせ）



警告

ミシンの不意の起動による人身の損傷を防ぐため、電源を切り、モーターの回転が止まったことを確認してから行ってください。

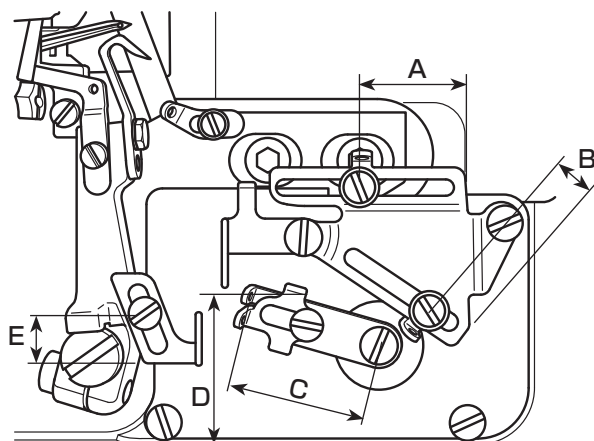
(1) 針糸天びん、針糸案内位置



(単位 : mm)

	MO-6814S			MO-6816S			
	A	B	C	A	B	C	D
30P, 60H を除く	6.5	6	5.5	8.5	8	14	12
30P	6.5	6	5.5	11.5	11	13	13
60H	-	-	-	7.5	8	14	13

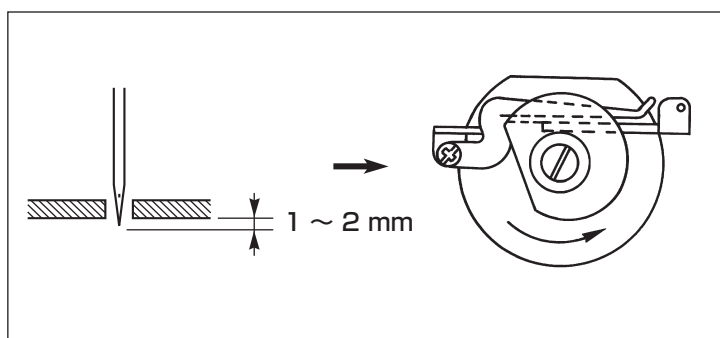
(2) ルーパー天びん、ルーパー糸案内位置



(単位 : mm)

機種	A	B	C	D	E
MO-6804S	11.5	17.5	20	28.5	11
MO-6814S-2 △ H	21.5	14.5	28	32	11
MO-6814S-3 △ H	21.5	14.5	28	32	11
MO-6814S-4 △ H	21.5	14.5	25	28.5	9
MO-6814S-30P	11.5	17.5	20	28.5	9
MO-6816S-3 △ H	21.5	17.5	20	28.5	9
MO-6816S-50H	33.5	10.5	20	28.5	9
MO-6816S-60H	33.5	10.5	20	38	9
MO-6816S-30P	21.5	10.5	28	35	15

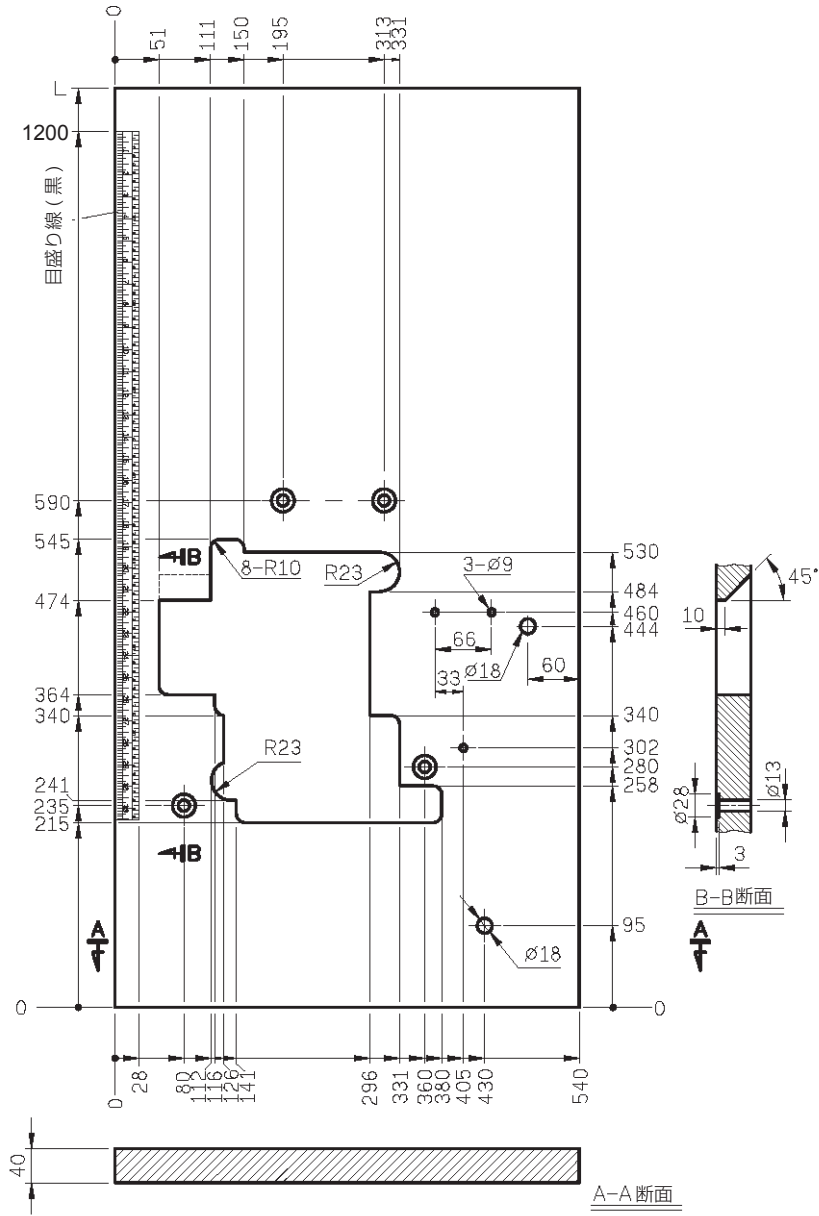
(3) 下糸カム調整値



針先が針板下面より 1 ~ 2 mm 出始めるとき、下糸カムが下糸を外すタイミングに調整してください。

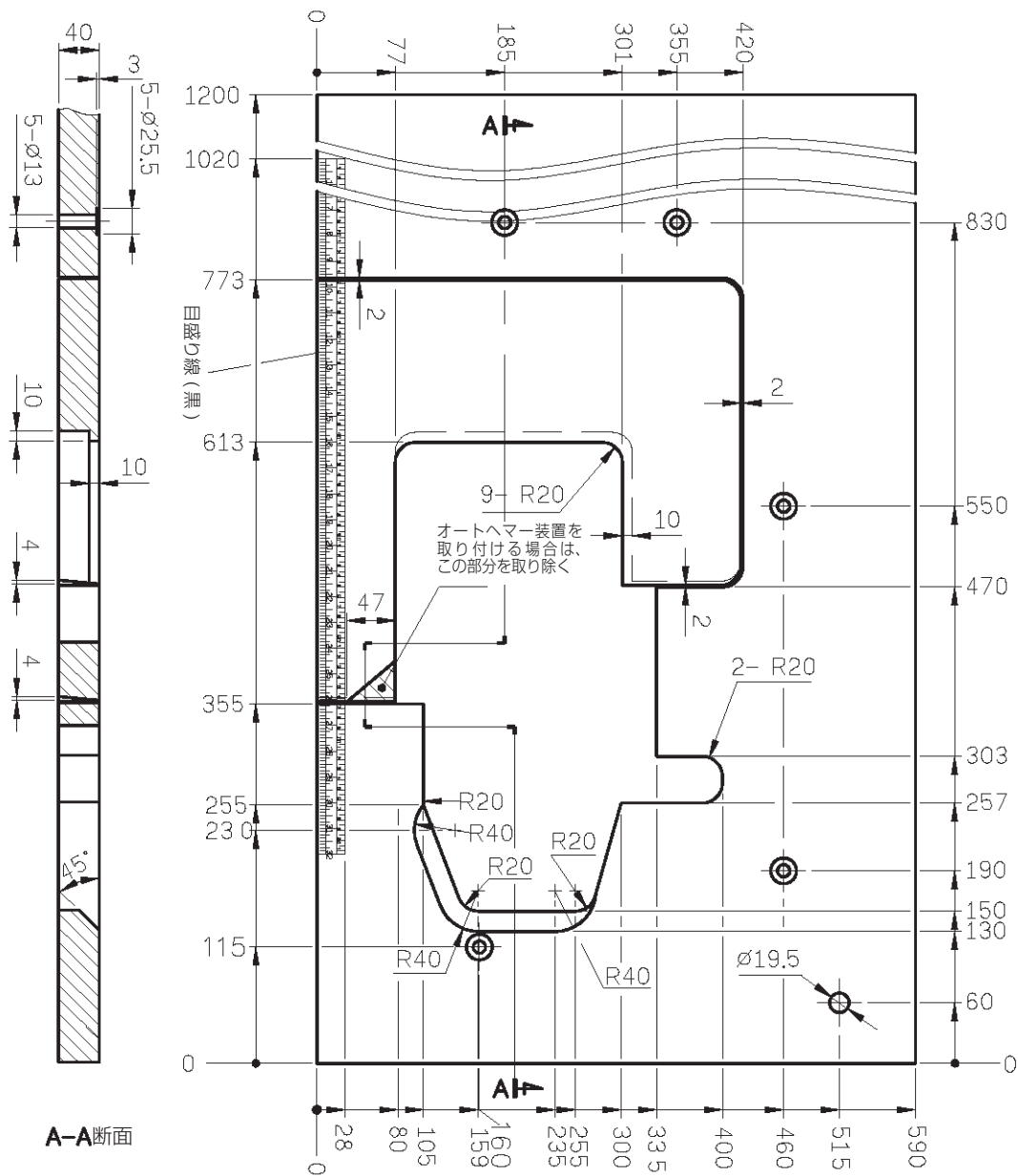
20. テーブル図面

単位：mm
公差：±2



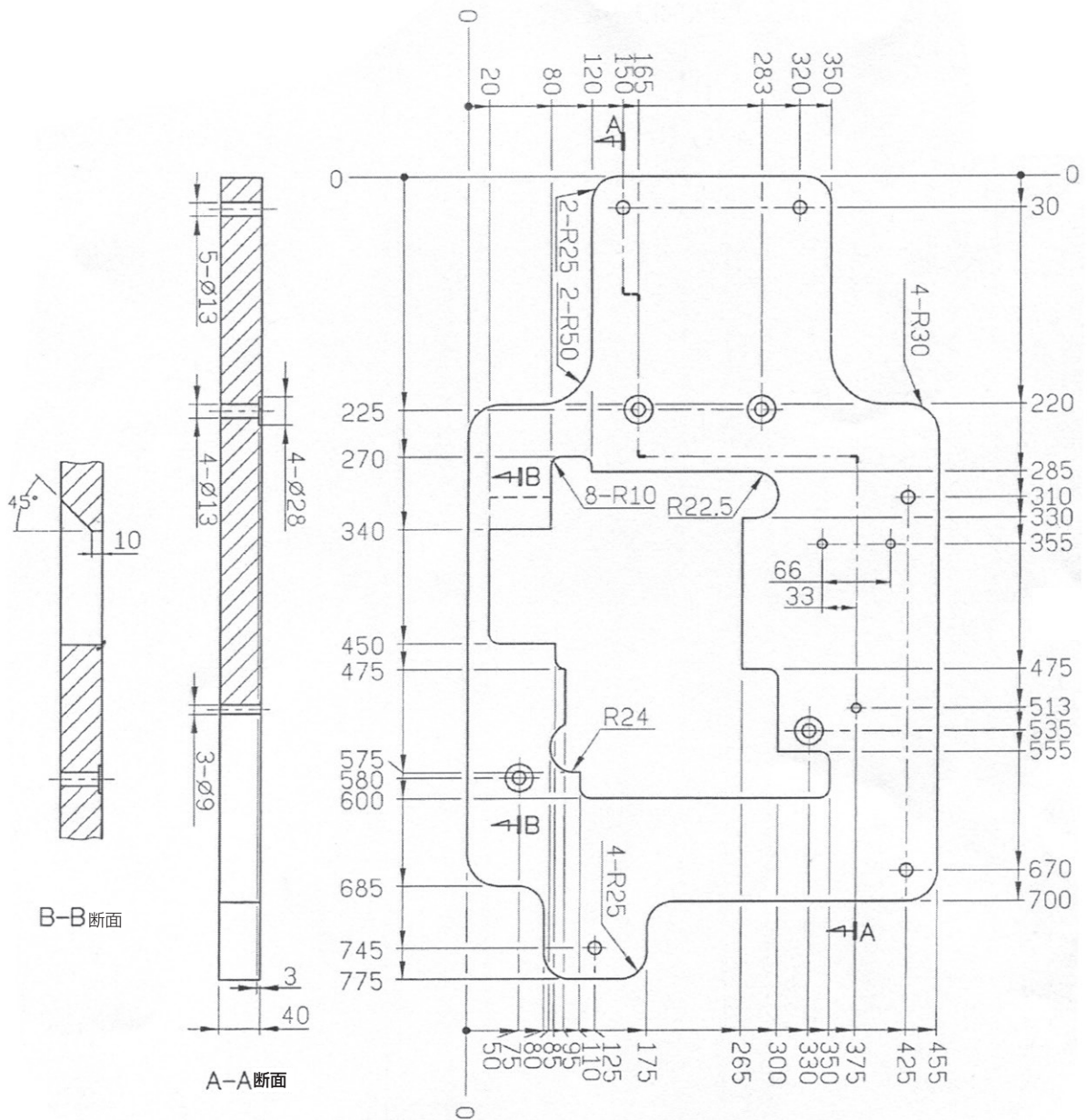
テーブル全沈式
 ※ 補助テーブル必要

単位：mm
 公差：± 2
 重量：12.4kg ± 5%



テーブル全沈式 補助テーブル

単位：mm
 公差：±2
 重量：4.25kg ± 5%



ENGLISH

ENGLISH

TO ENSURE SAFE USE OF YOUR SEWING MACHINE

For the sewing machine, automatic machine and ancillary devices (hereinafter collectively referred to as "machine"), it is inevitable to conduct sewing work near moving parts of the machine. This means that there is always a possibility of unintentionally coming in contact with the moving parts. Operators who actually operate the machine and maintenance personnel who are involved in maintenance and repair of the machine are strongly recommended to carefully read to fully understand the following **SAFETY PRECAUTIONS** before using/maintaining the machine. The content of the **SAFETY PRECAUTIONS** includes items which are not contained in the specifications of your product.

The risk indications are classified into the following three different categories to help understand the meaning of the labels. Be sure to fully understand the following description and strictly observe the instructions.

(I) Explanation of risk levels

	DANGER : This indication is given where there is an immediate danger of death or serious injury if the person in charge or any third party mishandles the machine or does not avoid the dangerous situation when operating or maintaining the machine.
	WARNING : This indication is given where there is a potentiality for death or serious injury if the person in charge or any third party mishandles the machine or does not avoid the dangerous situation when operating or maintaining the machine.
	CAUTION : This indication is given where there is a danger of medium to minor injury if the person in charge or any third party mishandles the machine or does not avoid the dangerous situation when operating or maintaining the machine.
	Items requiring special attention.

(II) Explanation of pictorial warning indications and warning labels

Pictorial warning indication		There is a risk of injury if contacting a moving section.	Pictorial warning indication		Be aware that holding the sewing machine during operation can hurt your hands.
		There is a risk of electrical shock if contacting a high-voltage section.			There is a risk of entanglement in the belt resulting in injury.
		There is a risk of a burn if contacting a high-temperature section.			There is a risk of injury if you touch the button carrier.
		Be aware that eye deficiency can be caused by looking directly at the laser beam.	Indication label		The correct direction is indicated.
		There is a risk of contact between your head and the sewing machine.			Connection of a earth cable is indicated.

		<p style="text-align: center; font-weight: bold; font-size: 1.2em;">注意 CAUTION</p> <p>機械作動部份請注意裝上保護裝置。 穿線、換線、調整、清潔時請注意關閉電源。 Moving parts may cause injury. Operate with safety devices. Turn off main switch before threading, changing bobbin and needle, cleaning etc.</p>
--	--	----------------------------------------------------------------------------------------------------------------------------------------------------------------------------------------------------------------------------------------------------------------------------------------------

①

- There is the possibility that slight to serious injury or death may be caused.
- There is the possibility that injury may be caused by touching moving part.

SAFETY PRECAUTIONS

Accident means "to cause personal injury or death or damage to property."



DANGER

1. When it is necessary to open the control box containing electrical parts, be sure to turn the power off and wait for five minutes or more before opening the cover in order to prevent accident leading to electrical shock.



CAUTION

Basic precaution

1. Be sure to read the instruction manual and other explanatory documents supplied with accessories of the machine before using the machine. Carefully keep the instruction manual and the explanatory documents at hand for quick reference.
2. The content of this section includes items which are not contained in the specifications of your product.
3. Be sure to wear safety goggles to protect against accident caused by needle breakage.
4. Those who use a heart pacer have to use the machine after consultation with a medical specialist.

Safety devices and warning labels

1. Be sure to operate the machine after verifying that safety device(s) is correctly installed in place and works normally in order to prevent accident caused by lack of the device(s).
2. If any of the safety devices is removed, be sure to replace it and verify that it works normally in order to prevent accident that can result in personal injury or death.
3. Be sure to keep the warning labels adhered on the machine clearly visible in order to prevent accident that can result in personal injury or death. If any of the labels has stained or come unstuck, be sure to change it with a new one.

Application and modification

1. Never use the machine for any application other than its intended one and in any manner other than that prescribed in the instruction manual in order to prevent accident that can result in personal injury or death. JUKI assumes no responsibility for damages or personal injury or death resulting from the use of the machine for any application other than the intended one.
2. Never modify and alter the machine in order to prevent accident that can result in personal injury or death. JUKI assumes no responsibility for damages or personal injury or death resulting from the machine which has been modified or altered.

Education and training

1. In order to prevent accident resulting from unfamiliarity with the machine, the machine has to be used only by the operator who has been trained/educated by the employer with respect to the machine operation and how to operate the machine with safety to acquire adequate knowledge and operation skill. To ensure the above, the employer has to establish an education/training plan for the operators and educate/train them beforehand.

Items for which the power to the machine has to be turned off

Turning the power off: Turning the power switch off, then removing the power plug from the outlet.

This applies to the following.

1. Be sure to immediately turn the power off if any abnormality or failure is found or in the case of power failure in order to protect against accident that can result in personal injury or death.
2. To protect against accident resulting from abrupt start of the machine, be sure to carry out the following operations after turning the power off. For the machine incorporating a clutch motor, in particular, be sure to carry out the following operations after turning the power off and verifying that the machine stops completely.
 - 2-1. For example, threading the parts such as the needle, looper, spreader etc. which have to be threaded, or changing the bobbin.
 - 2-2. For example, changing or adjusting all component parts of the machine.
 - 2-3. For example, when inspecting, repairing or cleaning the machine or leaving the machine.
3. Be sure to remove the power plug by holding the plug section instead of the cord section in order to prevent electrical-shock, earth-leakage or fire accident.
4. Be sure to turn the power off whenever the machine is left unattended between works.
5. Be sure to turn the power off in the case of power failure in order to prevent accident resulting of breakage of electrical components.

PRECAUTIONS TO BE TAKEN IN VARIOUS OPERATION STAGES

Transportation

1. Be sure to lift and move the machine in a safe manner taking the machine weight in consideration. Refer to the text of the instruction manual for the mass of the machine.
2. Be sure to take sufficient safety measures to prevent falling or dropping before lifting or moving the machine in order to protect against accident that can result in personal injury or death.
3. Once the machine has been unpacked, never re-pack it for transportation to protect the machine against breakage resulting from unexpected accident or dropping.

Unpacking

1. Be sure to unpack the machine in the prescribed order in order to prevent accident that can result in personal injury or death. In the case the machine is crated, in particular, be sure to carefully check nails. The nails have to be removed.
2. Be sure to check the machine for the position of its center of gravity and take it out from the package carefully in order to prevent accident that can result in personal injury or death.

Installation

(I) Table and table stand

1. Be sure to use JUKI genuine table and table stand in order to prevent accident that can result in personal injury or death. If it is inevitable to use a table and table stand which are not JUKI genuine ones, select the table and table stand which are able to support the machine weight and reaction force during operation.
2. If casters are fitted to the table stand, be sure to use the casters with a locking mechanism and lock them to secure the machine during the operation, maintenance, inspection and repair in order to prevent accident that can result in personal injury or death.

(II) Cable and wiring

1. Be sure to prevent an extra force from being applied to the cable during the use in order to prevent electrical-shock, earth-leakage or fire accident. In addition, if it is necessary to cable near the operating section such as the V-belt, be sure to provide a space of 30 mm or more between the operating section and the cable.
2. Be sure to avoid starburst connection in order to prevent electrical-shock, earth-leakage or fire accident.
3. Be sure to securely connect the connectors in order to prevent electrical-shock, earth-leakage or fire accident. In addition, be sure to remove the connector while holding its connector section.

(III) Grounding

1. Be sure to have an electrical expert install an appropriate power plug in order to prevent accident caused by earth-leakage or dielectric strength voltage fault. In addition, be sure to connect the power plug to the grounded outlet without exceptions.
2. Be sure to ground the earth cable in order to prevent accident caused by earth leakage.

(IV) Motor

1. Be sure to use the specified rated motor (JUKI genuine product) in order to prevent accident caused by burnout.
2. If a commercially available clutch motor is used with the machine, be sure to select one with an entanglement preventive pulley cover in order to protect against being entangled by the V-belt.

Before operation

1. Be sure to make sure that the connectors and cables are free from damage, dropout and looseness before turning the power on in order to prevent accident resulting in personal injury or death.
2. Never put your hand into the moving sections of the machine in order to prevent accident that can result in personal injury or death.
In addition, check to be sure that the direction of rotation of the pulley agrees with the arrow shown on pulley.
3. If the table stand with casters is used, be sure to secure the table stand by locking the casters or with adjusters, if provided, in order to protect against accident caused by abrupt start of the machine.

During operation

1. Be sure not to put your fingers, hair or clothing close to the moving sections such as the handwheel, hand pulley and motor or place something near those sections while the machine is in operation in order to prevent accident caused by entanglement that can result in personal injury or death.
2. Be sure not to place your fingers near the surround area of the needle or inside the thread take-up lever cover when turning the power on or while the machine is in operation in order to prevent accident that can result in personal injury or death.
3. The machine runs at a high speed. Never bring your hands near the moving sections such as looper, spreader, needle bar, hook and cloth trimming knife during operation in order to protect your hands against injury. In addition, be sure to turn the power off and check to be sure that the machine completely stops before changing the thread.
4. Be careful not to allow your fingers or any other parts of your body to be caught between the machine and table when removing the machine from or replacing it on the table in order to prevent accident that can result in personal injury or death.

5. Be sure to turn the power off and check to be sure that the machine and motor completely stop before removing the belt cover and V-belt in order to prevent accident caused by abrupt start of the machine or motor.
6. If a servomotor is used with the machine, the motor does not produce noise while the machine is at rest. Be sure not to forget to turn the power off in order to prevent accident caused by abrupt start of the motor.
7. Never use the machine with the cooling opening of the motor power box shielded in order to prevent fire accident by overheat.

Lubrication

1. Be sure to use JUKI genuine oil and JUKI genuine grease to the parts to be lubricated.
2. If the oil adheres on your eye or body, be sure to immediately wash it off in order to prevent inflammation or irritation.
3. If the oil is swallowed unintentionally, be sure to immediately consult a medical doctor in order to prevent diarrhea or vomiting.

Maintenance

1. In prevention of accident caused by unfamiliarity with the machine, repair and adjustment has to be carried out by a service technician who is thoroughly familiar with the machine within the scope defined in the instruction manual. Be sure to use JUKI genuine parts when replacing any of the machine parts. JUKI assumes no responsibility for any accident caused by improper repair or adjustment or the use of any part other than JUKI genuine one.
2. In prevention of accident caused by unfamiliarity with the machine or electrical-shock accident, be sure to ask an electrical technician of your company or JUKI or distributor in your area for repair and maintenance (including wiring) of electrical components.
3. When carrying out repair or maintenance of the machine which uses air-driven parts such as an air cylinder, be sure to remove the air supply pipe to expel air remaining in the machine beforehand, in order to prevent accident caused by abrupt start of the air-driven parts.
4. Be sure to check that screws and nuts are free from looseness after completion of repair, adjustment and part replacement.
5. Be sure to periodically clean up the machine during its duration of use. Be sure to turn the power off and verify that the machine and motor stop completely before cleaning the machine in order to prevent accident caused by abrupt start of the machine or motor.
6. Be sure to turn the power off and verify that the machine and motor stop completely before carrying out maintenance, inspection or repair of the machine. (For the machine with a clutch motor, the motor will keep running for a while by inertia even after turning the power off. So, be careful.)
7. If the machine cannot be normally operated after repair or adjustment, immediately stop operation and contact JUKI or the distributor in your area for repair in order to prevent accident that can result in personal injury or death.
8. If the fuse has blown, be sure to turn the power off and eliminate the cause of blowing of the fuse and replace the blown fuse with a new one in order to prevent accident that can result in personal injury or death.
9. Be sure to periodically clean up the air vent of the fan and inspect the area around the wiring in order to prevent fire accident of the motor.

Operating environment

1. Be sure to use the machine under the environment which is not affected by strong noise source (electromagnetic waves) such as a high-frequency welder in order to prevent accident caused by malfunction of the machine.
2. Never operate the machine in any place where the voltage fluctuates by more than "rated voltage $\pm 10\%$ " in order to prevent accident caused by malfunction of the machine.
3. Be sure to verify that the air-driven device such as an air cylinder operates at the specified air pressure before using it in order to prevent accident caused by malfunction of the machine.
4. To use the machine with safety, be sure to use it under the environment which satisfies the following conditions:

Ambient temperature during operation	5°C to 35°C
Relative humidity during operation	35 % to 85 %
5. Dew condensation can occur if bringing the machine suddenly from a cold environment to a warm one. So, be sure to turn the power on after having waited for a sufficient period of time until there is no sign of water droplet in order to prevent accident caused by breakage or malfunction of the electrical components.
6. Be sure to stop operation when lightning flashes for the sake of safety and remove the power plug in order to prevent accident caused by breakage or malfunction of the electrical components.
7. Depending on the radio wave signal condition, the machine may generate noise in the TV or radio. If this occurs, use the TV or radio with kept well away from the machine.
8. In order to ensure the work environment, local laws and regulations in the country where the sewing machine is installed shall be followed.
In the case the noise control is necessary, an ear protector or other protective gear should be worn according to the applicable laws and regulations.
9. Disposal of products and packages and treatment of used lubricating oil should be carried out properly according to the relevant laws of the country in which the sewing machine is used.

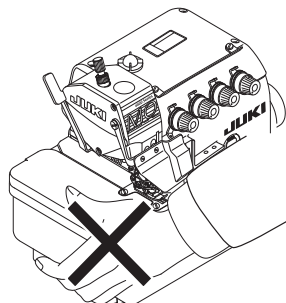
Precautions to be taken so as to use the MO-6800S Series more safely



1. So as to avoid electric shock hazards, do not open the cover of the electrical box of the motor or touch any part inside the electrical box with the power to the machine turned ON.



1. To prevent possible personal injury, never operate the machine with the belt cover and the eye guard removed.
2. To protect against possible personal injury resulting from being caught in the motor, use a motor that is provided with a motor pulley cover.
3. To avoid electric shock hazards, never operate the machine with the ground wire for the power supply removed.
4. During operation, be careful not to allow your or any other person's head, hands or fingers to come close to the handwheel, V belt and motor so as to prevent possible personal injury that may occur when your hands/fingers are caught in the machine. Also, do not place anything close to them.
5. So as to avoid possible injury to your hands and fingers, do not put any of them near the cloth cutting knife and the needle when turning the power to the machine or while the machine is in operation.
6. To prevent possible injury to your hands and fingers, do not put any of them inside the eye guard while the machine is in operation.
7. To avoid electric shock hazards and accidents arising from damaged electrical components, be sure to turn OFF the power switch before inserting/detaching the power plug.
8. So as to protect against possible personal injury resulting from abrupt start of the machine, make sure to turn OFF the power to the machine when you leave your machine.
9. In the event of a power failure, be sure to turn OFF the power to the machine to protect against possible personal injury resulting from abrupt start of the machine.
10. So as to protect against possible personal injury resulting from abrupt start of the machine, remove the belt cover, motor pulley cover and the V belt after turning OFF the power to the machine and confirming that the sewing machine will not run even by depressing the start pedal.
11. Before inspecting, adjusting or cleaning the machine, threading the machine head or replacing the needle, so as to protect against possible personal injury resulting from abrupt start of the machine, be sure to turn OFF the power to the machine so as to prevent an accident and confirm that the sewing machine will not operate even when depressing the foot pedal of the sewing machine.
12. In order to protect against personal injury due to a fall of the sewing machine head, never carry the sewing machine by holding the cloth plate cover. If you carry the sewing machine by holding the cloth plate cover, the cover can break to allow the sewing machine head to fall resulting in personal injury.



13. Be careful of handling this product so as not to pour water or oil, shock by dropping, and the like since this product is a precision instrument.
14. Please operate this machine in 80% of the maximum speed in the first four weeks for engagement. After four weeks, please do not operate under the maximum speed until replacing the new lubrication oil.
15. Periodically maintain and clean the machine to ensure and extend the usage term of the machine.



CAUTION

In addition, be aware that the safety devices such as the "eye protection cover" and "finger guard" are sometimes omitted in the sketches, illustrations and figures included in the Instruction Manual for the explanation's sake. In the practical use, never remove those safety devices.

CAUTION BEFORE OPERATION



WARNING :

To avoid malfunction and damage of the machine, confirm the following.

- Read and understand well the content of this instruction book.
- Know the functions of major parts and understand the notices.
- Truly realize the meanings of all warning tags.
- Realize and be familiar with how to operate this machine.
- Operators please to keep well mental status.
- Operators shall wear appropriate and proper working suits.
- Develop the familiarity of how to operate the machine if needed.

DECLARATION OF INCORPORATION OF PARTLY COMPLETED MACHINERY

We hereby declare that the sewing machine (sewing head) described below ;

1. Must not be put into service until the machinery to which it is incorporated has been declared in conformity with provisions of the Machinery Directive 2006/42/EC, and
2. Conforms to the essential requirements of the Machinery Directive 2006/42/EC, described in the technical documentation, and
3. To be prepared with above technical documentation compiled in accordance with part B of Annex VII, and
4. Also to conform to the RoHS Directive 2011/65/EU
5. Relevant information on which should be transmitted in response to a reasoned request by the national authorities, by the electronic method or other according to the request.

Model	MO-6800S Series
Description	Industrial Sewing Machine
Function	make stitches and sew

Applied harmonized standards, in particular :
EN ISO12100, EN ISO10821, EN 50581

Manufacturer :
JUKI CORPORATION
2-11-1, Tsurumaki, Tama-shi, Tokyo, Japan

CONTENTS

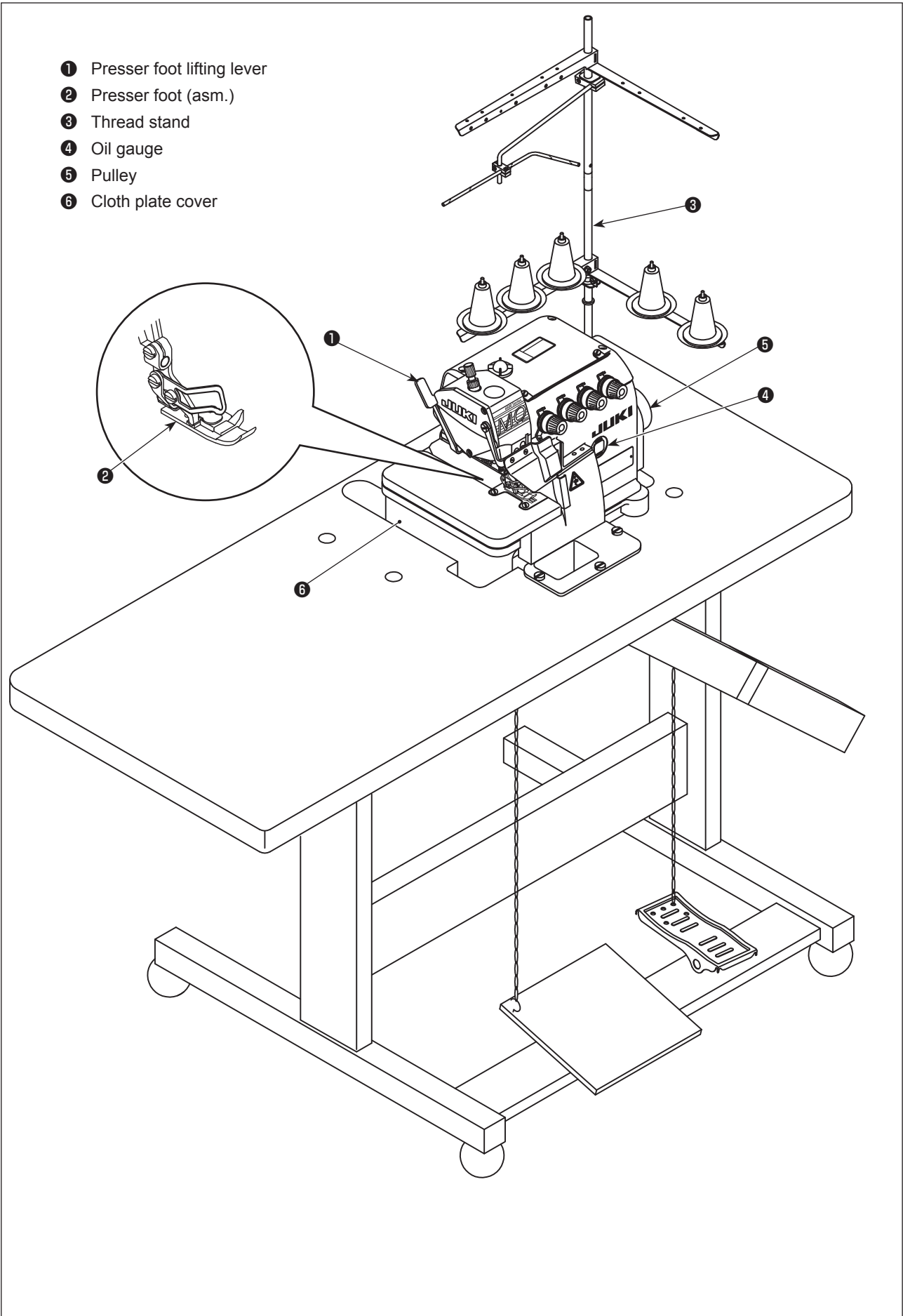
1. SPECIFICATION	1
2. NAMES OF MAJOR PARTS.....	2
3. INSTALLATION.....	3
4. LUBRICATION AND DRAINAGE	6
5. THREADING	8
6. ADJUSTING THE THREAD TENSION.....	11
7. REPLACE THE NEEDLE.....	12
8. ADJUSTING THE STITCH LENGTH.....	13
9. ADJUSTING THE DIFFERENTIAL FEED RATIO	13
10. REPLACE THE KNIVES.....	14
11. ADJUSTING THE OVEREDGE WIDTH.....	15
12. ADJUSTING THE NEEDLE HEIGHT	15
13. ADJUSTING THE PRESSER FOOT	16
14. ADJUSTING THE FEED DOG	18
15. THE RELATIONSHIP BETWEEN THE NEEDLE AND THE LOOPER.....	19
16. ADJUSTING THE AMOUNT OF TRAVEL OF THE DOUBLE CHAINSTITCH LOOP- ER.....	21
17. MAINTENANCE.....	22
18. DIMENSIONS USE TO ADJUSTING THE LOOPER AND THE NEEDLE GUARD.....	23
19. DIMENSIONS RELATED TO THE POSITION OF THE THREAD TAKE-UP AND THE LOOPER THREAD CAM (STANDARD ADJUSTMENT)	24
20. TABLE DRAWING	26

1. SPECIFICATION

	MO-6804S	MO-6814S	MO-6816S
Sewing speed	Max. 7,000 sti/min (Excluding some subclass models)		
Stitch length	0.6 to 3.8 (4.5) mm / 60H: 1 to 4.5 mm		
Needle gauge	-	2.0 mm	3.0, 5.0 mm
Overedge width	1.5, 4.0 mm	2.0, 3.0, 4.0 mm	4.0, 5.0, 6.0 mm
Differential feed ratio	Gathering stitch 1 : 2 (Max. 1 : 4) / 60H 1 : 1.7 Stretching stitch 1 : 0.7 (Max. 1 : 0.6) / 60H 1 : 0.9		
Needle	DC × 27 (Standard)		
Presser foot lift	5 to 7 mm		
Lubricating oil	JUKI MACHINE OIL #18		
Weight	27 kg		
Noise	<ul style="list-style-type: none"> - Equivalent continuous emission sound pressure level (L_{pA}) at the workstation: A-weighted value of 83.0 dB; (Includes $K_{pA} = 2.5$ dB); according to ISO 10821-C.6.2 - ISO 11204 GR2 at 6,500 sti/min. - Sound power level (L_{WA}); A-weighted value of 88.0 dB; (Includes $K_{WA} = 2.5$ dB); according to ISO 10821-C.6.2 - ISO 3744 GR2 at 6,500 sti/min. 		

2. NAMES OF MAJOR PARTS

- ① Presser foot lifting lever
- ② Presser foot (asm.)
- ③ Thread stand
- ④ Oil gauge
- ⑤ Pulley
- ⑥ Cloth plate cover

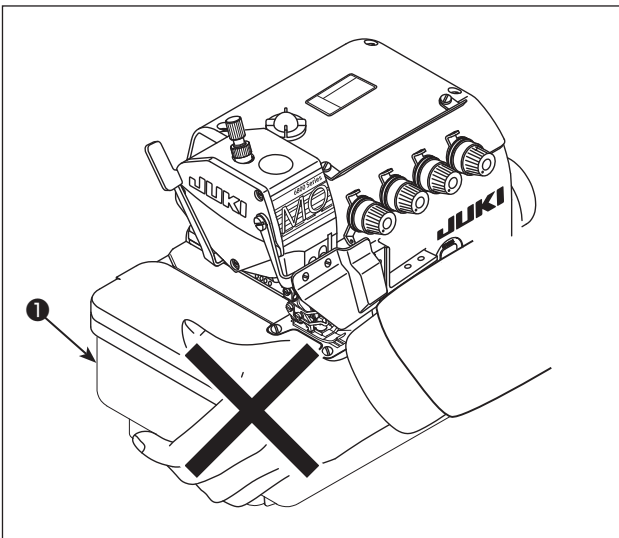


3. INSTALLATION

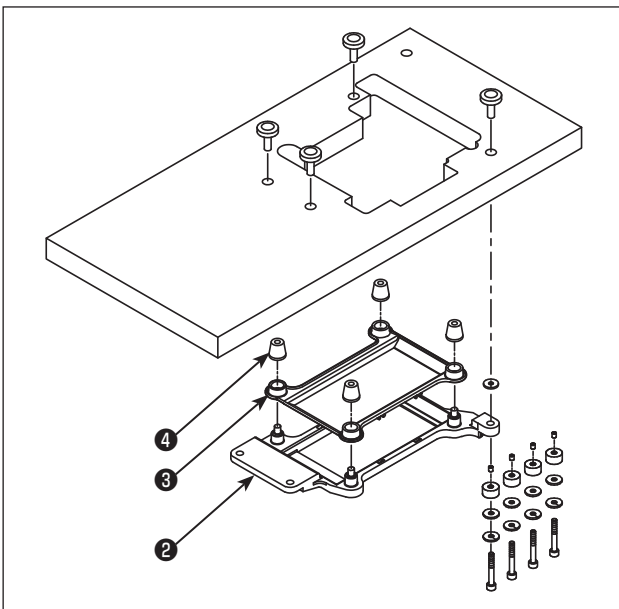
WARNING :



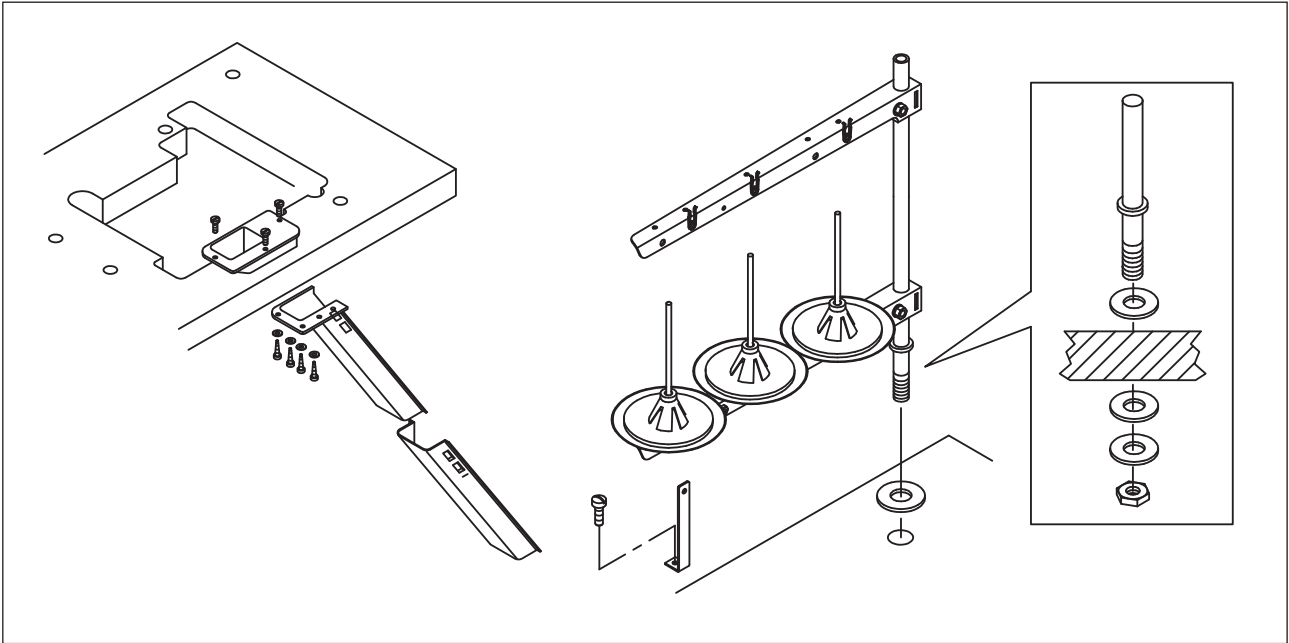
- Machine installation should only be carried out by a qualified technician.
- Contact your dealer or a qualified electrician for any electrical work that may need to be done.
- The sewing machine weighs 27 kg. The installation should be carried out by two or more people.
- Do not connect the power cord until installation is complete. The machine may operate if the treadle is depressed by mistake, which could result in injury.
- Use both hands to hold the machine head when tilting it back or returning it to its original position. If only using one hand, the weight of the machine head may be too heavy to hold, and may cause human physical injuries.
- To protect against possible personal injury due to abrupt start of the machine, be sure to start the following work after turning the power off and ascertaining that the motor is at rest.



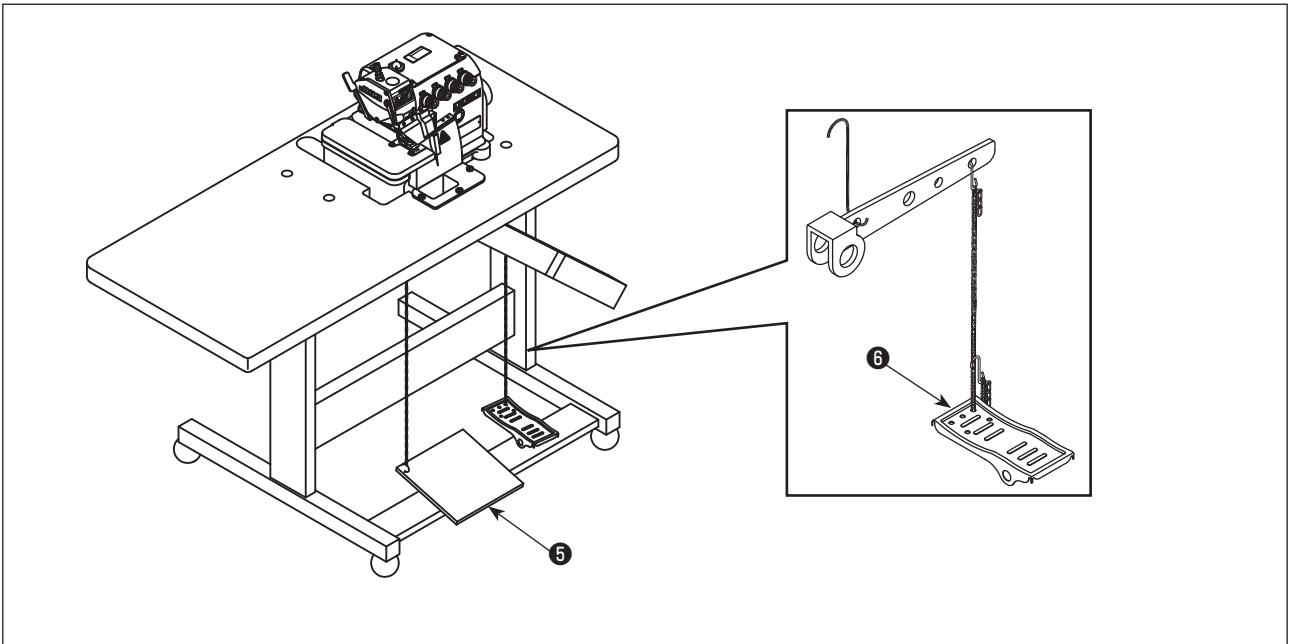
After unpacking, do not carry the sewing machine holding the lower section of cloth plate cover ❶.



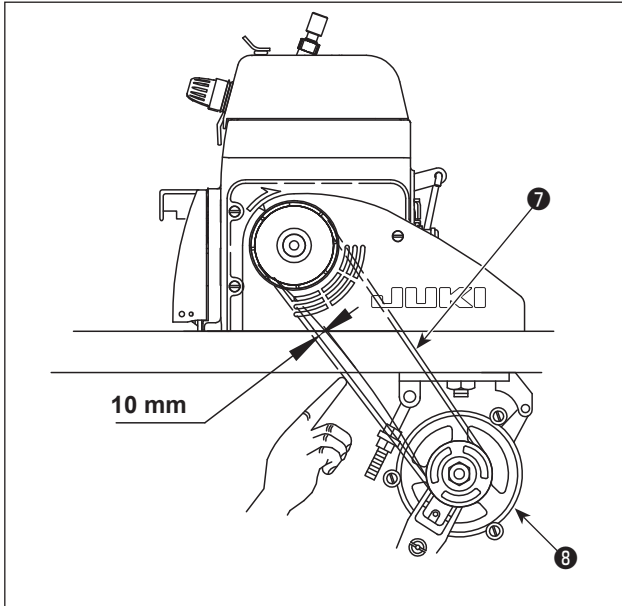
- 1) Install, air-blower case ❸ and rubber cushion ❹ to frame support plate ❷, referring to the table drawing and parts list.



2) Assemble the waste disposal set and the thread stand.



3) Assemble the motor starting pedal ⑤ to the left side, and the presser foot pedal ⑥ to the right side.

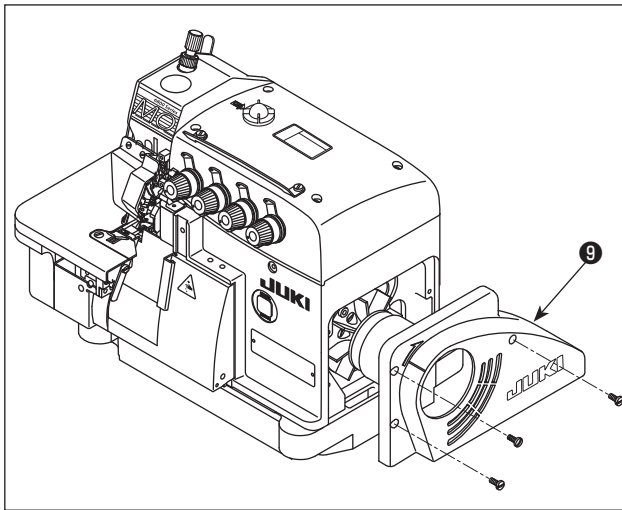


- 4) The correct direction of rotation of the sewing machine is clockwise.

Caution
Never allow the machine to rotate in the reverse direction. If the machine rotates counterclockwise, the oil pump will fail to function resulting in seizure.

The best tension of the motor belt ⑦ is that the belt can be pressed in about 10 mm by a finger. Refer to the table shown below for the size of pulley ⑧ and the sewing speed.

(The above applies to both the machine with table-fixed type and the machine with fully-sunken one.)



- 5) Then, close belt cover ⑨. Tighten screws.

Sewing speed (sti/min)	Motor pulley Diameter (mm) / V belt (in inches)	
	60 Hz	50 Hz
4,500	70 / 33	85 / 33
5,000	80 / 33	95 / 34
5,500	85 / 33	105 / 35
6,000	95 / 34	115 / 36
6,500	100 / 35	125 / 38
7,000	110 / 36	135 / 39

Common to the machine with table-fixed table and the machine with fully-sunken one

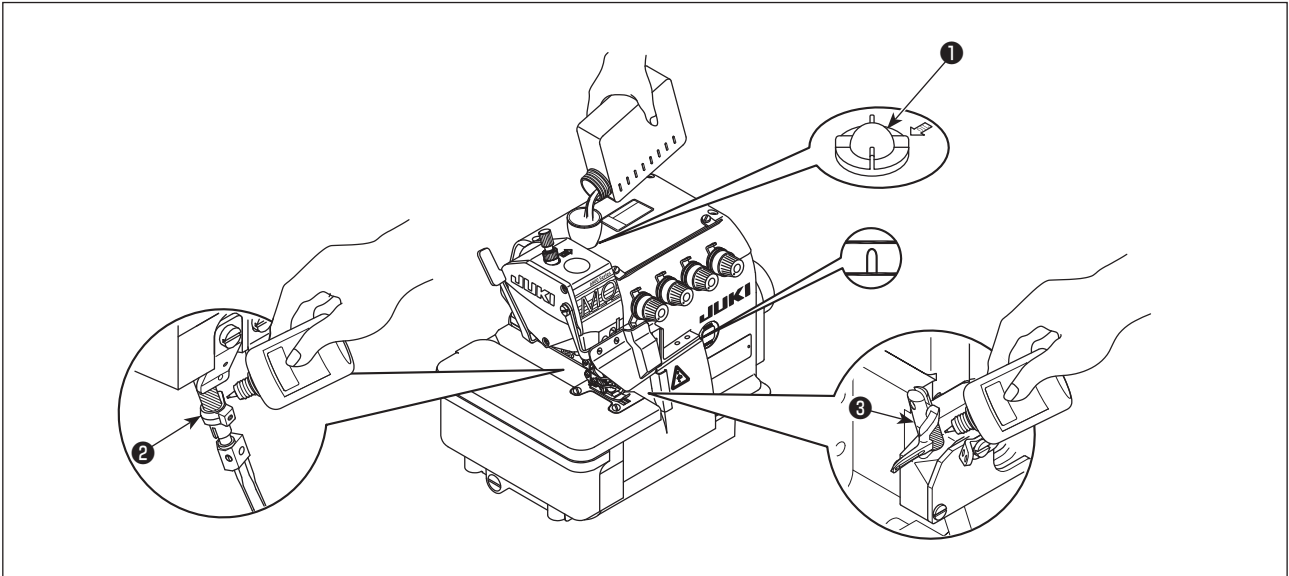
4. LUBRICATION AND DRAINAGE



WARNING :

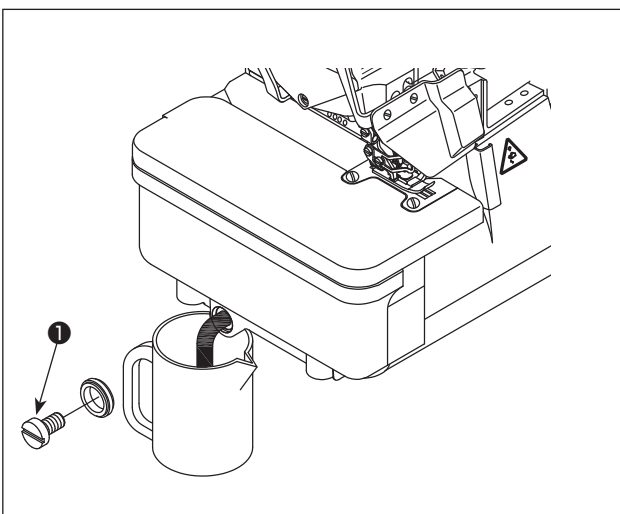
To protect against possible personal injury due to abrupt start of the machine, be sure to start the following work after turning the power off and ascertaining that the motor is at rest.

(1) Lubrication oil

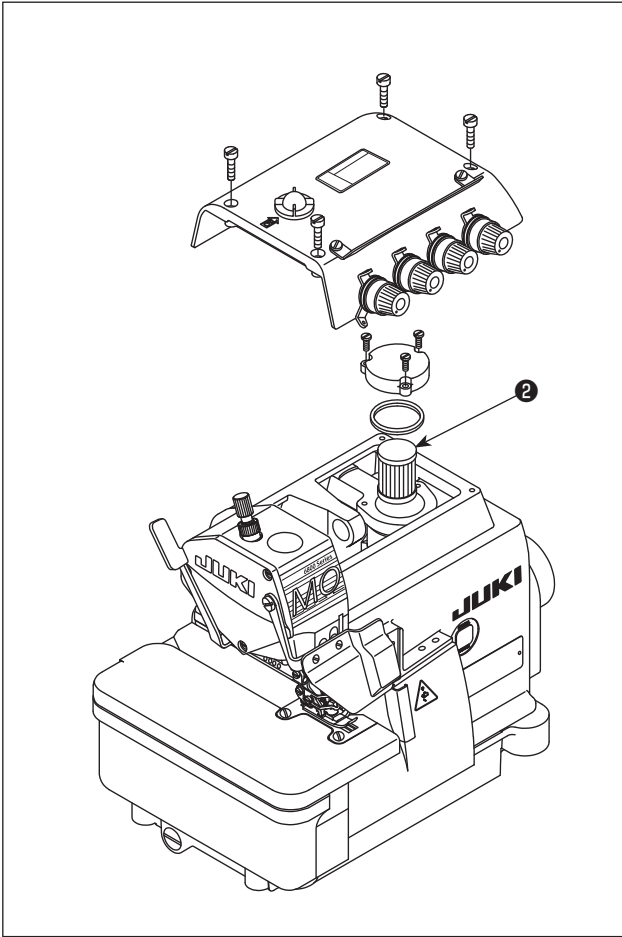


- 1) Remove oil sight window ❶ from the oil inlet. Add lubricating oil specifically made for machines which run at a super-high speed (JUKI MACHINE OIL #18) supplied with the unit or equivalent through the oil inlet. When the oil surface reaches the space between two marker lines on the oil gauge, tighten oil sight window ❶.
- 2) Before using a new sewing machine for the first time after the purchase or the sewing machine which has not been used for an extended period of time, the shaded sections of needle bar ❷ and upper looper guide ❸ have to be lubricated.

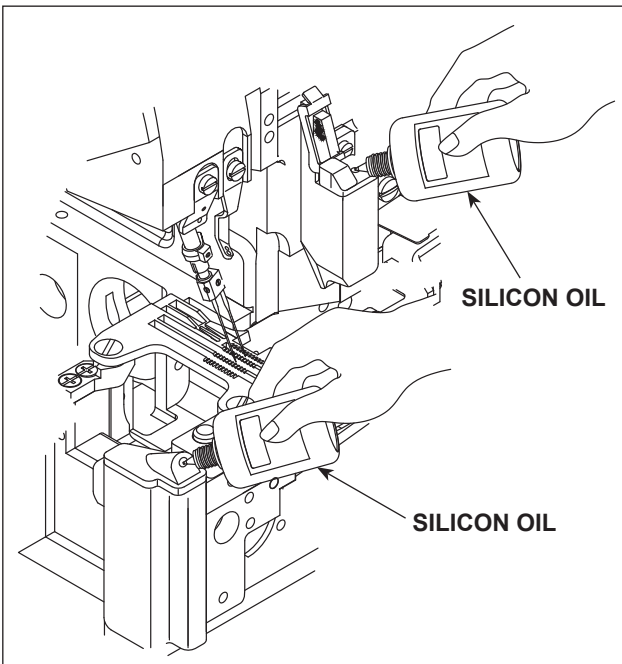
(2) Drainage and refill the oil



- 1) Loosen the screw ❶ and drain all the oil inside the oil tank. Then, tighten the screw ❶ again.
- 2) In order to extend the term of usage, please replace the oil after the first four weeks, and then replace it every four months.



3) To extend the usage term, this machine has equipped an oil filter ②. Clean up this oil filter ② once every month and change it with a new one where necessary.



Needle cooling lubrication oil : SILICON OIL

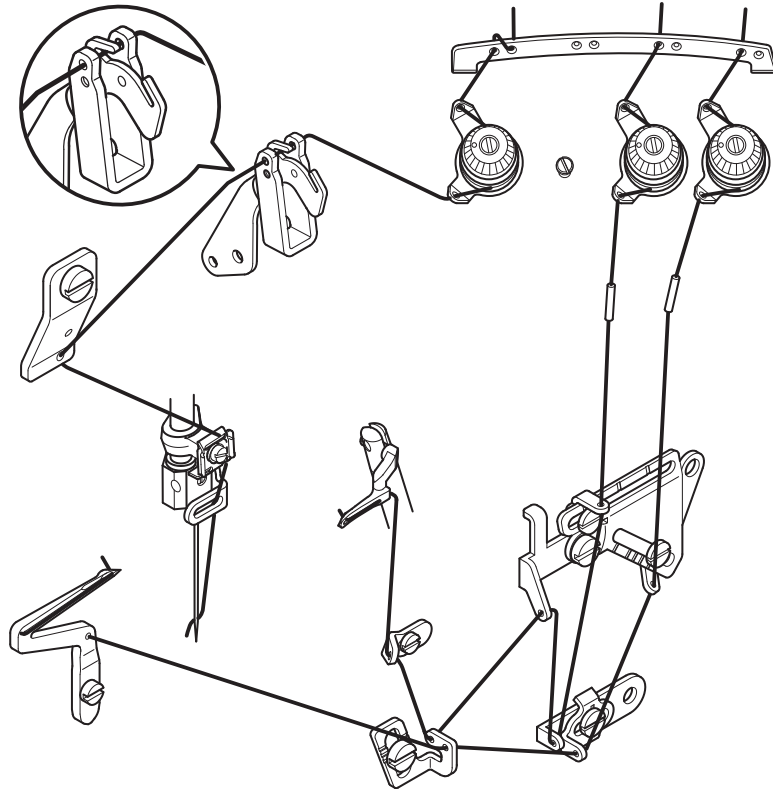
5. THREADING



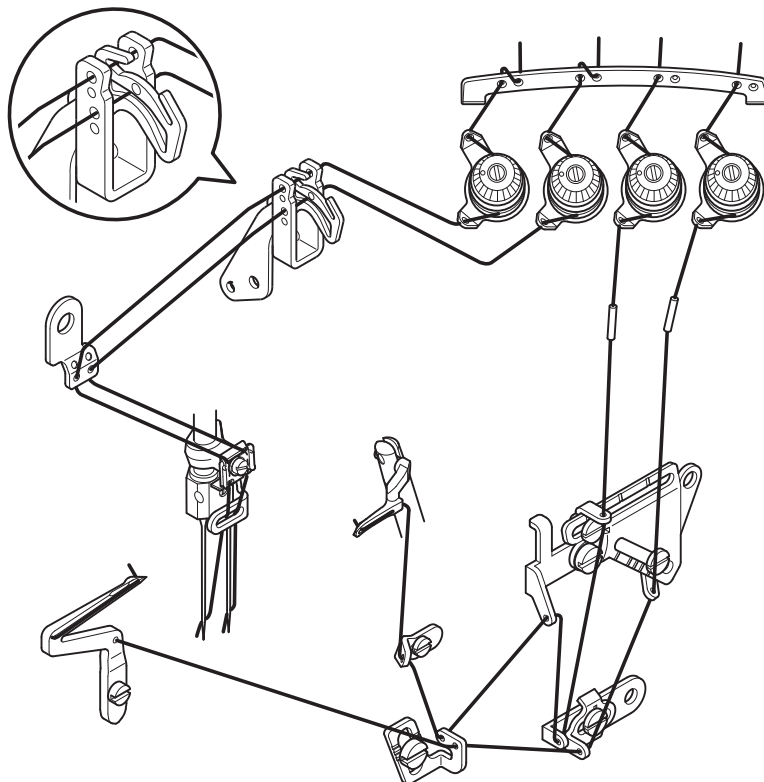
WARNING :

Follow the procedures for threading. Wrong threading can cause stitching troubles such as thread breakage, stitch skipping and puckering.

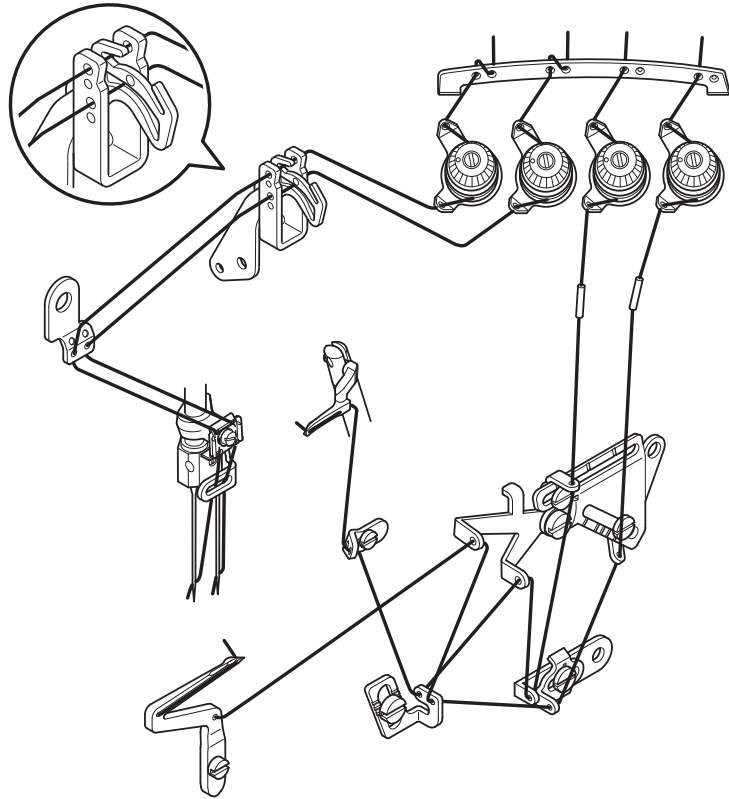
MO-6804S



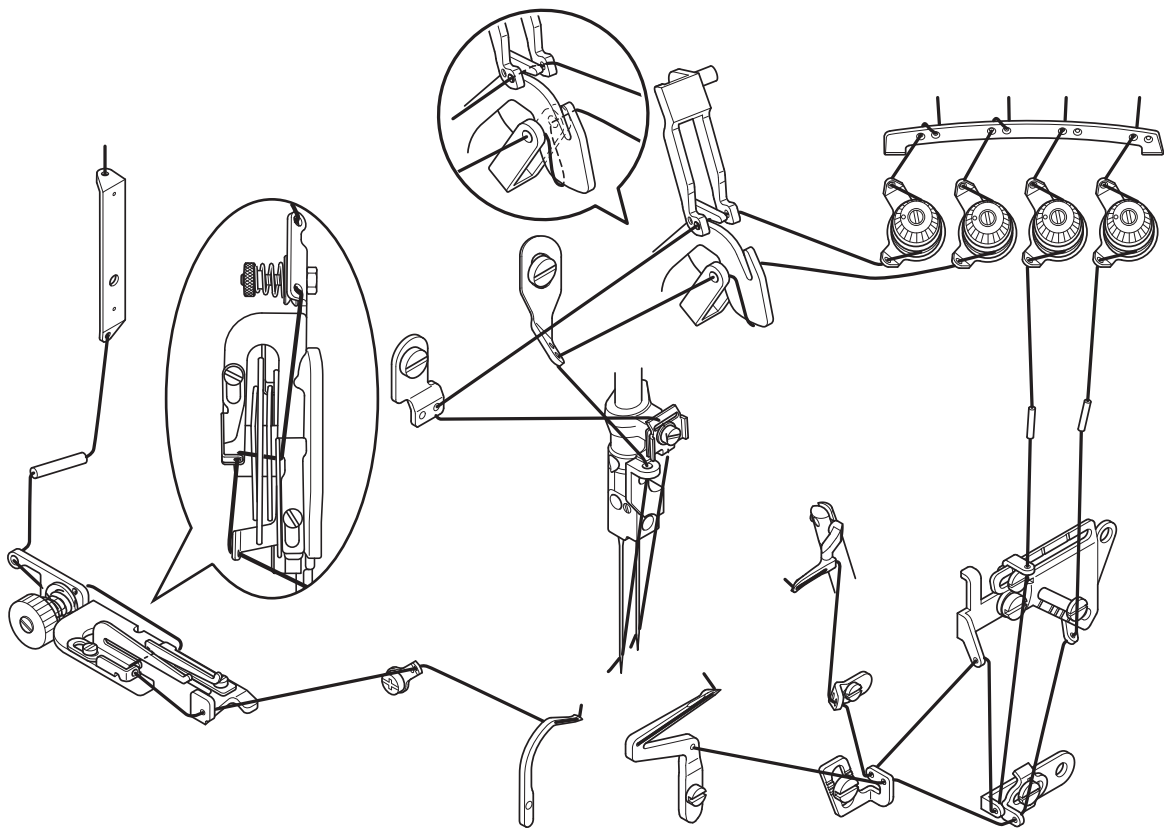
MO-6814S



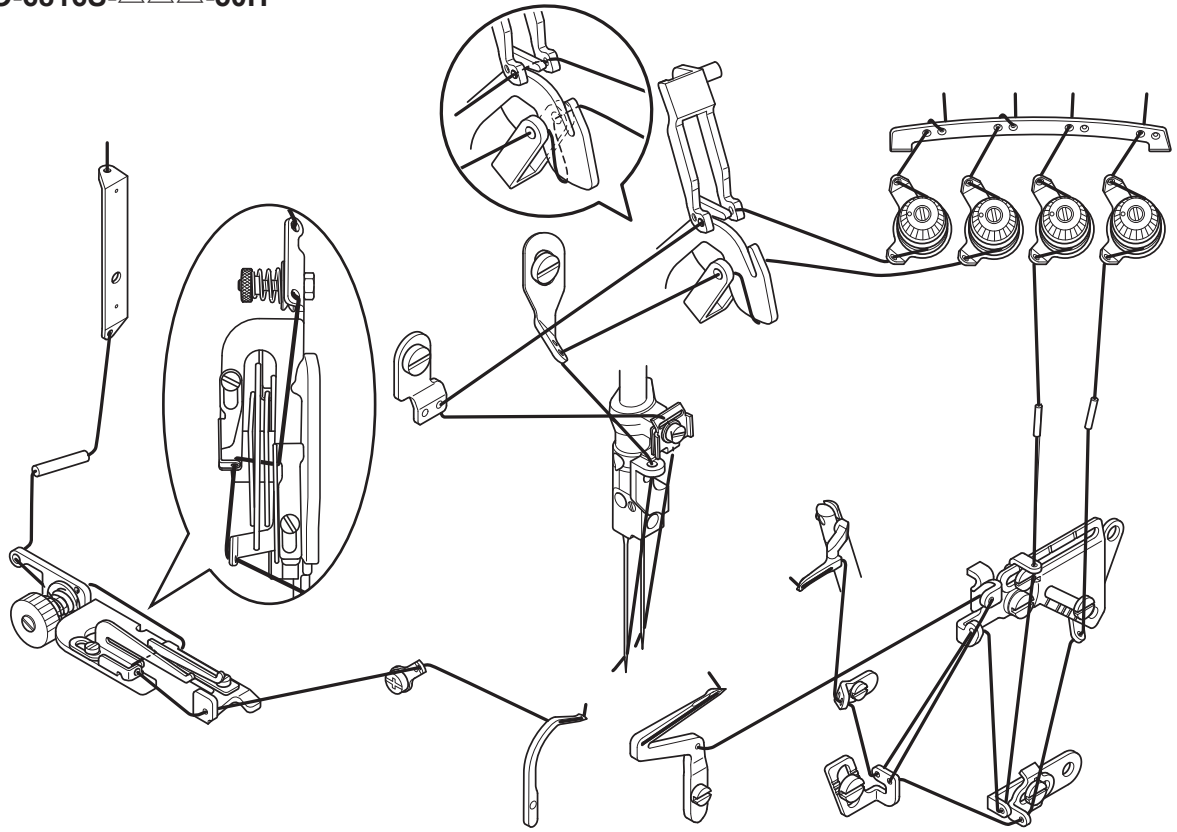
MO-6814S-△△△-44H



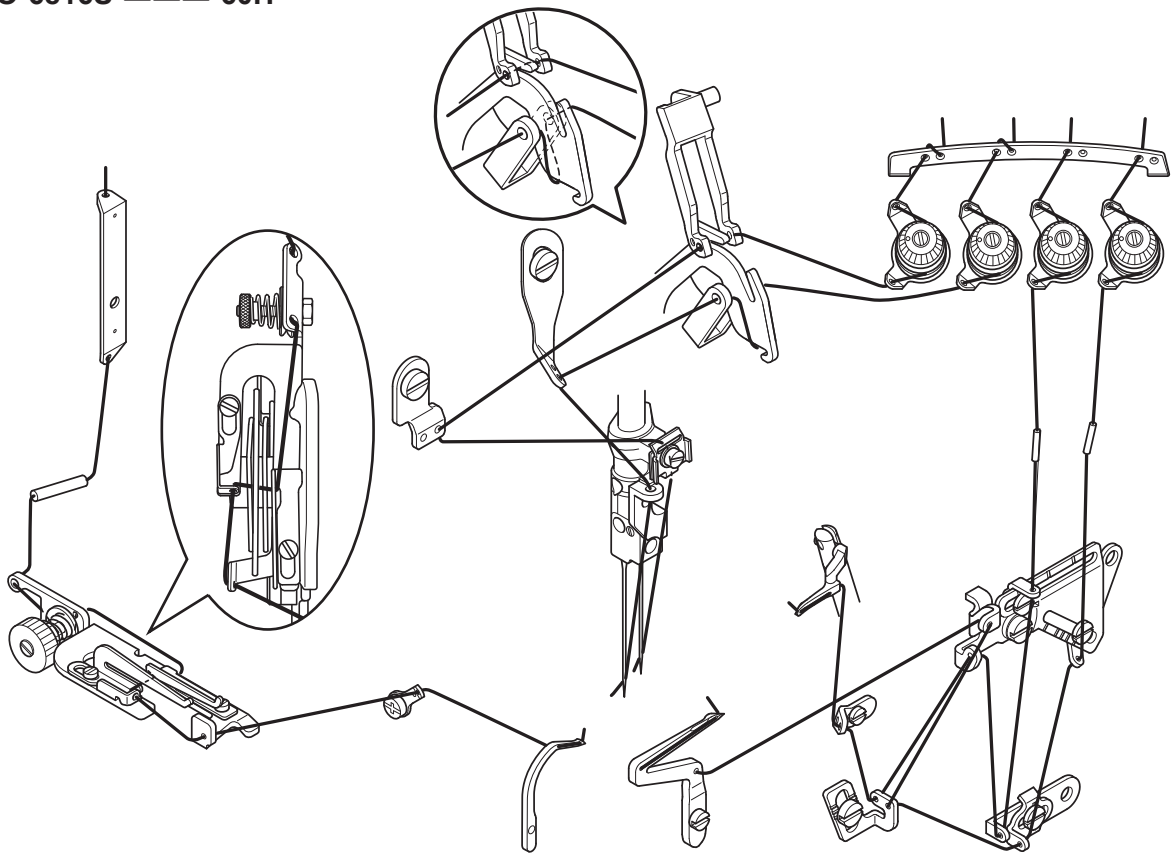
MO-6816S



MO-6816S-△△△-50H



MO-6816S-△△△-60H

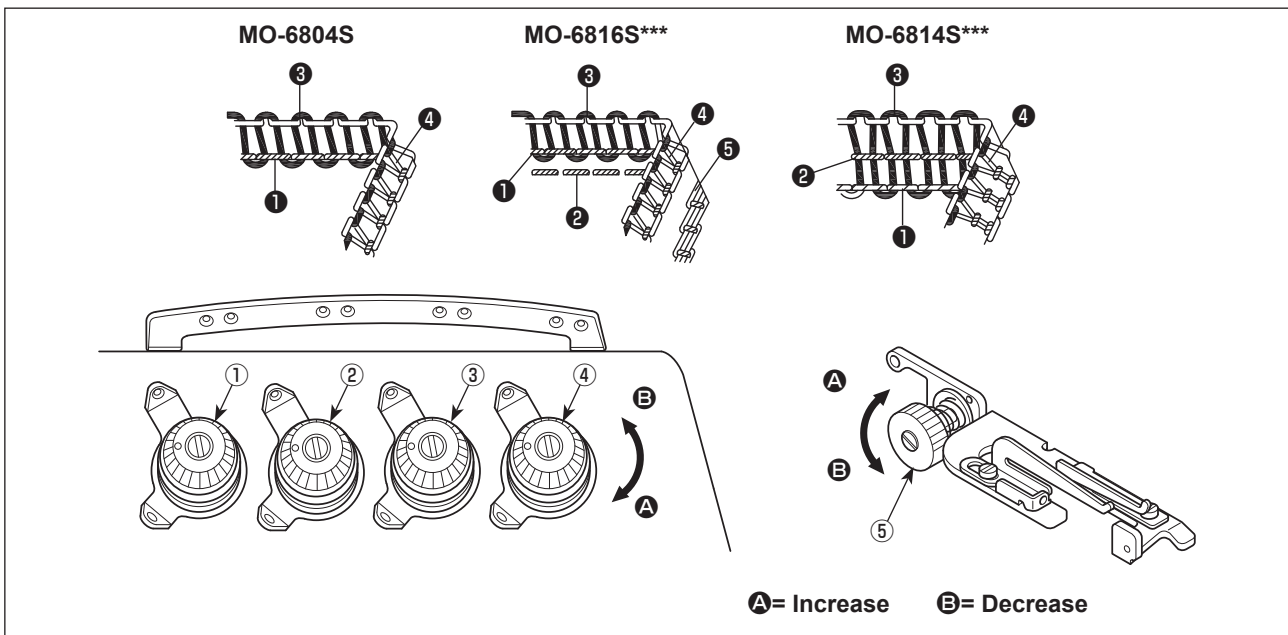


6. ADJUSTING THE THREAD TENSION

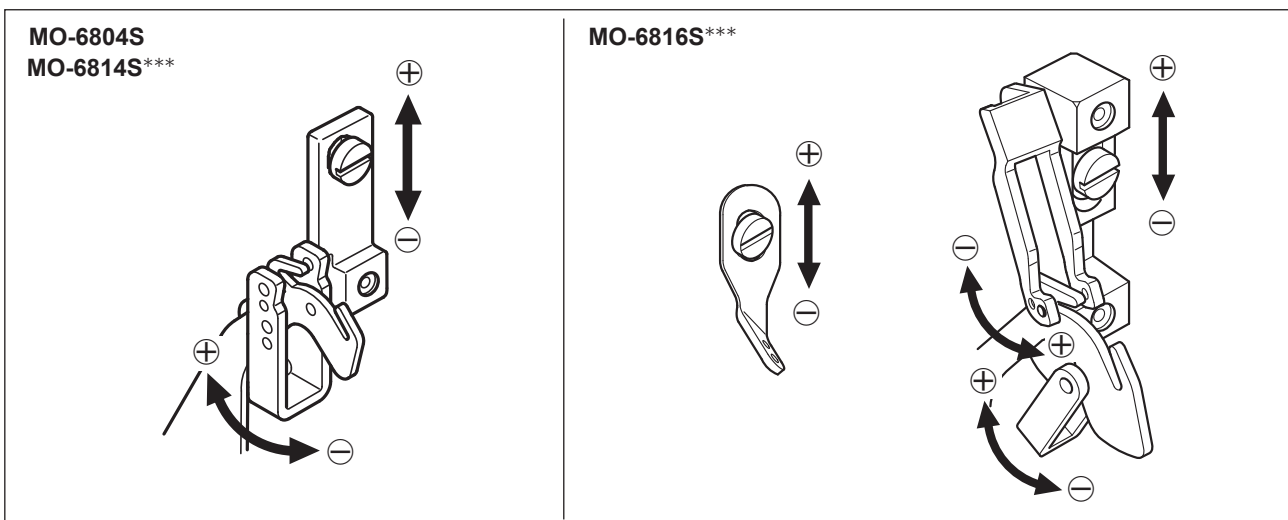
The thread tension should be adjusted properly according to the kinds and the thickness of the materials, stitch length, and seam width, etc. In addition, adjust the nuts case by case individually. Turn the nuts clockwise will increase the thread tension. Otherwise, the thread tension will be decreased.

(1) Thread tension adjusting nuts

- 1) Tension adjusting nut No. ① controls thread ①.
- 2) Tension adjusting nut No. ② controls thread ②.
- 3) Tension adjusting nut No. ③ controls thread ③.
- 4) Tension adjusting nut No. ④ controls thread ④.
- 5) Tension adjusting nut No. ⑤ controls thread ⑤.

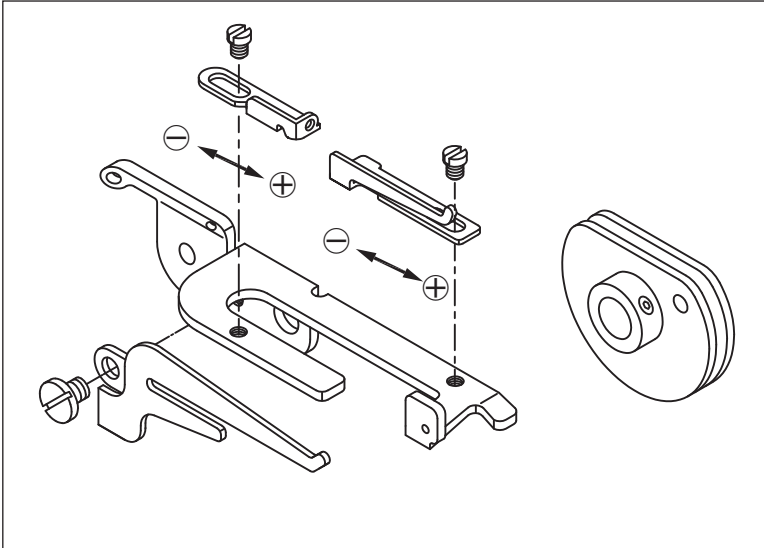


(2) Adjusting the needle thread length



- 1) Adjust the needle thread length by turning the thread guide in the directions of arrows.
- 2) The ⊕ direction indicates to increase the needle thread length.
- 3) The ⊖ direction indicates to decrease the needle thread length.

(3) Adjusting the looper thread cam thread guide



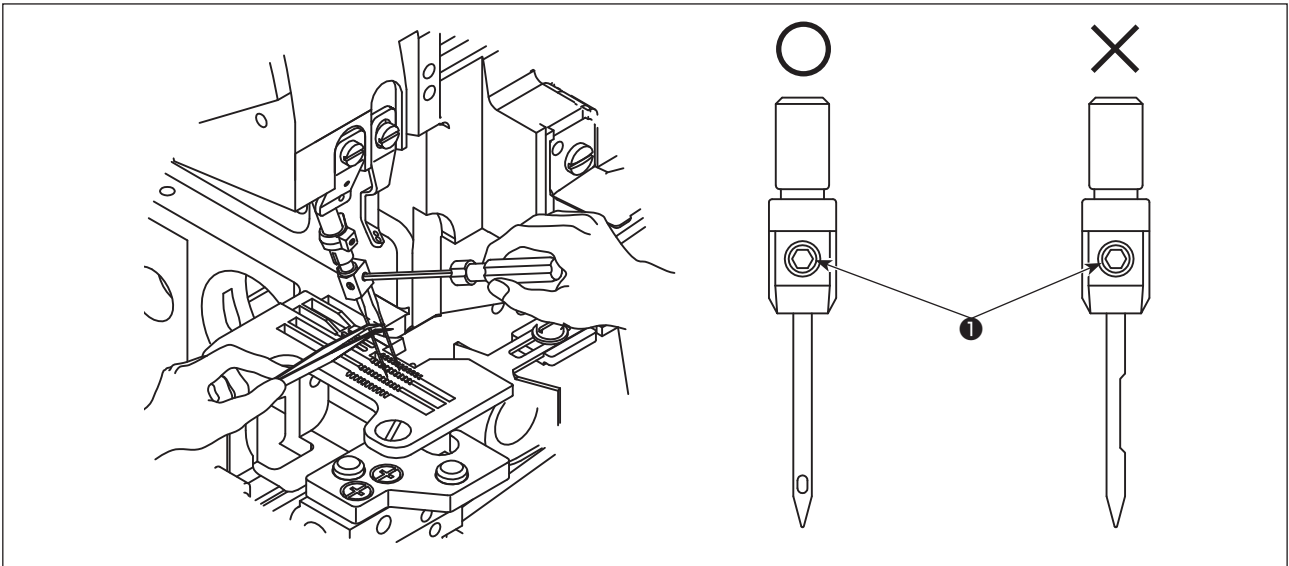
- 1) In the case the looper thread is not appropriately adjusted, thread loops cannot be formed with consistency. (Thread can be excessively loosened or thread loops cannot be formed.)
- 2) ⊕ means to have more thread amount while sewing.
- 3) ⊖ means to have less thread amount while sewing.

7. REPLACE THE NEEDLE



WARNING :

To protect against possible personal injury due to abrupt start of the machine, be sure to start the following work after turning the power off and ascertaining that the motor is at rest.



- 1) Please use the needle DC × 27 or the equivalents.
- 2) Loosen the screw ❶ and take off the needle.
- 3) Fully insert the new needle into the needle clamp hole with the needle recess facing backwards as viewed from the operator's side.
- 4) Tighten the screw ❶.

8. ADJUSTING THE STITCH LENGTH

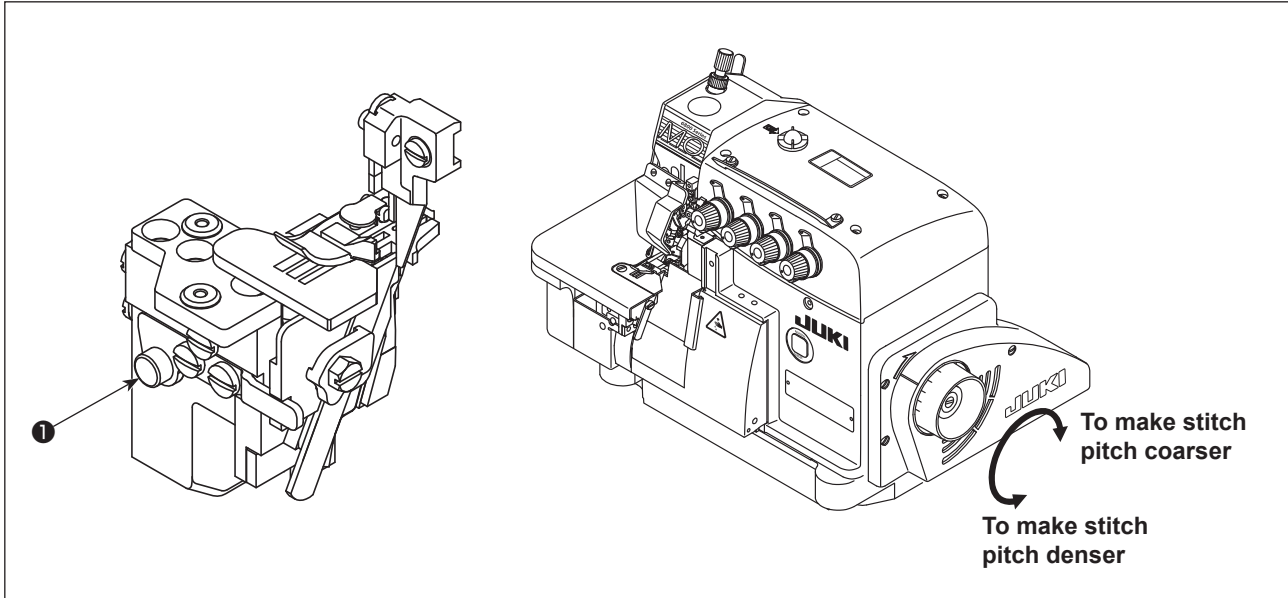


WARNING :

To protect against possible personal injury due to abrupt start of the machine, be sure to start the following work after turning the power off and ascertaining that the motor is at rest.

Change the stitch length appropriately according to the material to be used, differential feed ratio or other relevant factors.

Keep pressing the button ❶ and turn the pulley till the button is locked. Then, release the button after reaching the desired stitch length.



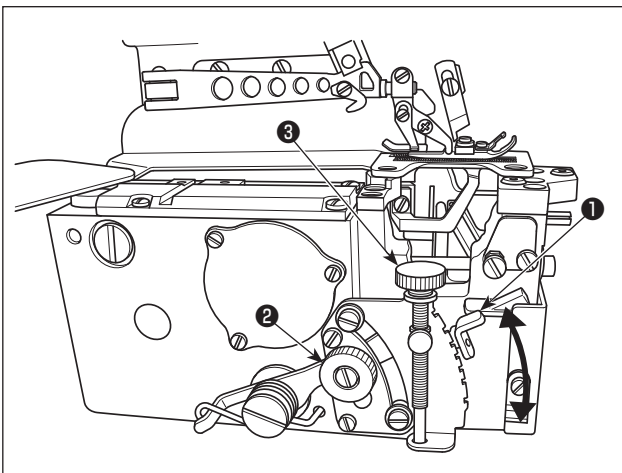
Max. differential feed ratio	Pulley scale	1	2	3	4	5	6	7
1 : 2	Stitch length (reference value)	0.6	1.13	1.66	2.19	2.72	3.25	3.8

9. ADJUSTING THE DIFFERENTIAL FEED RATIO



WARNING :

To protect against possible personal injury due to abrupt start of the machine, be sure to start the following work after turning the power off and ascertaining that the motor is at rest.



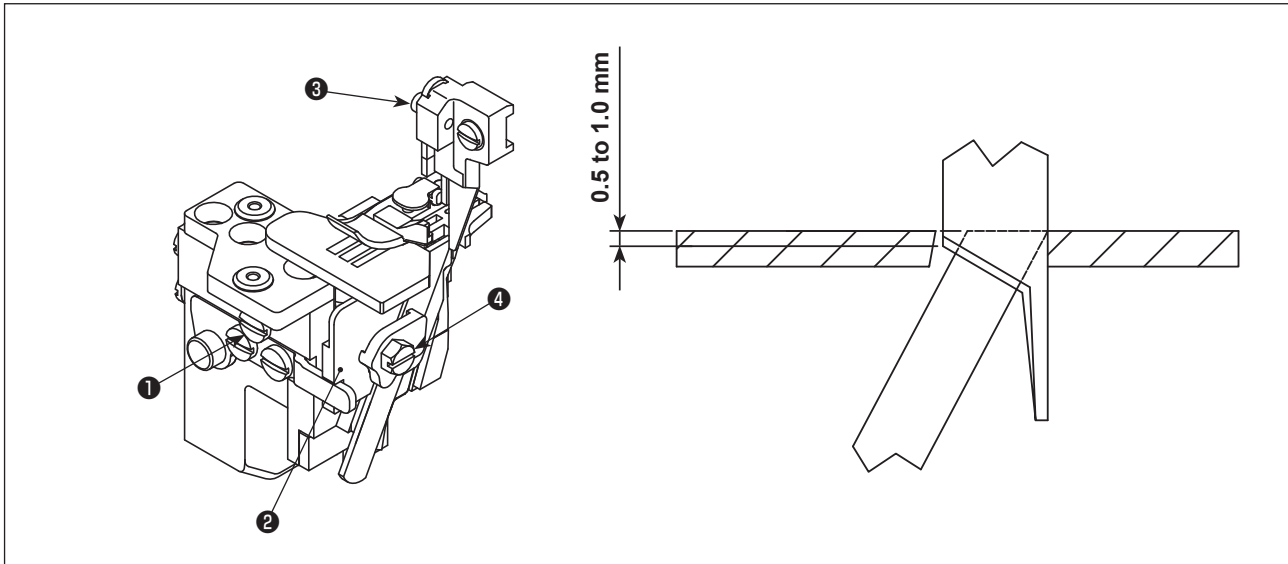
- 1) Loosen differential feed adjusting nut ❷. Move differential feed adjusting rod ❶ upward to perform stretching sewing, or downward to perform shirring.
- 2) When you want to move the lever ❶ only slightly, use differential feed minute-adjust screw ❸.
- 3) After the adjustment, securely tighten differential feed adjusting nut ❷.

10. REPLACE THE KNIVES



WARNING :

To protect against possible personal injury due to abrupt start of the machine, be sure to start the following work after turning the power off and ascertaining that the motor is at rest.



(1) Replace the upper knife

- 1) Loosen the screw ❶ and move the lower knife holder ❷ to the left. Then, tighten the screw ❶ a little.
- 2) Remove the screw ❸ and put the new upper knife. Then, tighten the screw ❸ a little.
- 3) Turn the pulley to move the upper knife to the lower dead point. Adjust the height of the upper knife so that the upper knife can cross the lower knife about 0.5 to 1.0 mm. After that, tighten the screw ❸.
- 4) Loosen the screw ❶ and return the lower knife holder ❷ to its original position.
Test if the upper and the lower knife can cut the thread exactly, and then tighten the screw ❶.

(2) Replace the lower knife

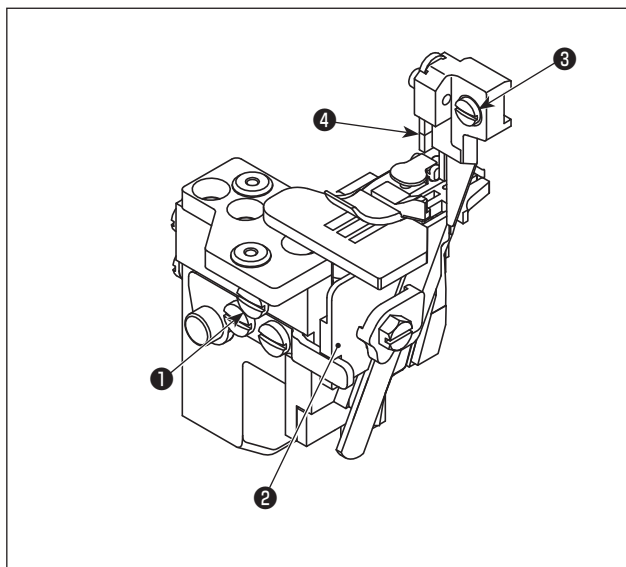
- 1) Loosen the screw ❶ and move the lower knife holder ❷ to the left. Then, tighten the screw ❶ a little.
- 2) Loosen the screw ❹. Take off the lower knife and replace a new one.
- 3) Adjust the edge of the lower knife to be aligned with the surface of the throat plate. Then, tighten the screw ❹.
- 4) Loosen the screw ❶ to return the lower knife holder ❷ to its original position and test if the upper and the lower knife can cut the thread exactly. Then, tighten the screw ❶.

11. ADJUSTING THE OVEREDGE WIDTH



WARNING :

To protect against possible personal injury due to abrupt start of the machine, be sure to start the following work after turning the power off and ascertaining that the motor is at rest.



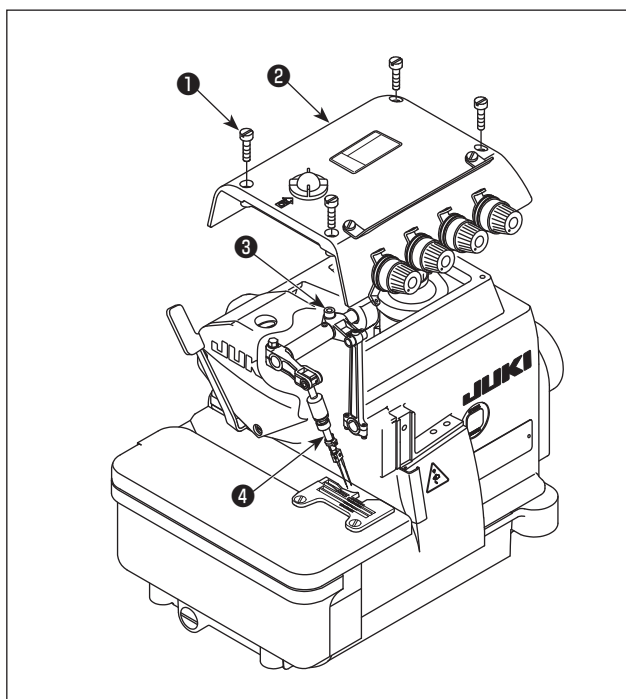
- 1) Turn the pulley to move the upper knife ④ to the lower dead point.
- 2) Loosen the screw ① and move the lower knife holder ② to the left, and then tighten the screw ① a little.
- 3) Loosen the screw ③, and move the upper knife holder left or right till reaching the desired width. Then, tighten the screw ③.
- 4) Loosen screw ①. Move the lower knife holder ② until the lower knife comes in contact with the upper knife.
Test if the knives can cut the thread, and then tighten the screw ①.

12. ADJUSTING THE NEEDLE HEIGHT



WARNING :

To protect against possible personal injury due to abrupt start of the machine, be sure to start the following work after turning the power off and ascertaining that the motor is at rest.



Turn the pulley to bring the needle to its upper end. At this time, adjust the distance from the needle tip to the top surface of the throat plate appropriately.

- 1) Loosen four screws ①. Open top cover ② and detach it.
- 2) Loosen the screw ③, and move the needle bar ④ to the desired height. Then, tighten the screw ③.
- 3) Close top cover ②. Tighten four screws ①.



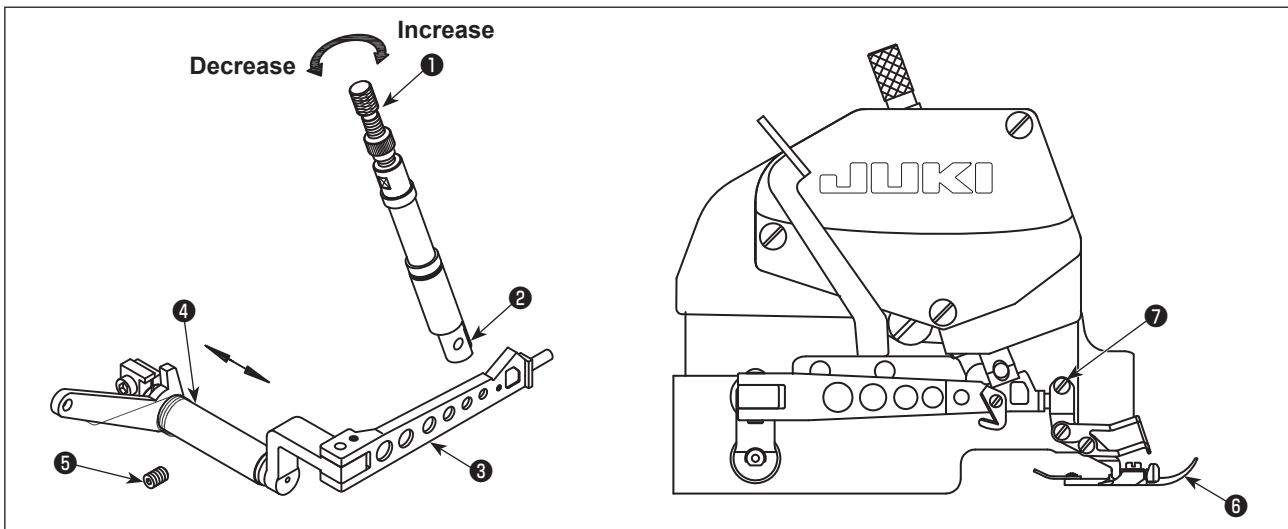
After the adjustment of the needle bar height, check the relation between the needle and the looper.



Refer to "18. DIMENSIONS USE TO ADJUSTING THE LOOPER AND THE NEEDLE GUARD" p.23 for the adjustment values of the needle height.

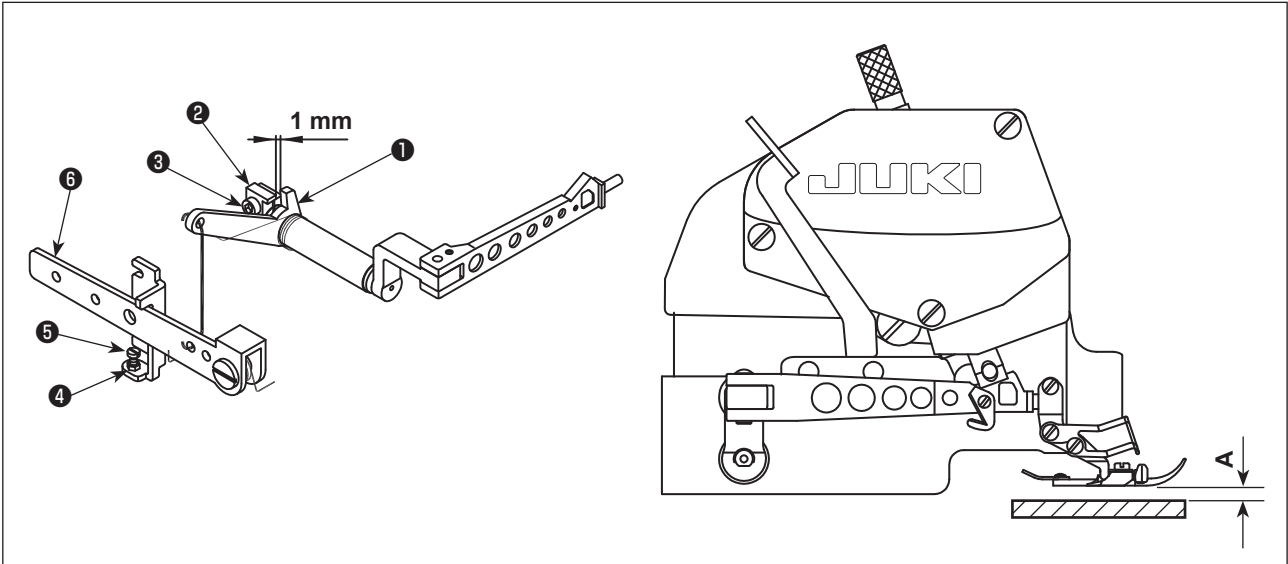
13. ADJUSTING THE PRESSER FOOT

(1) Adjusting the presser foot position



- 1) Loosen adjusting screw ① and screw ⑦ of the presser foot.
- 2) Move the presser foot ⑥ so that the groove of the presser foot can align with the groove of the throat plate. Also the bottom of the presser foot can stand on the throat plate flatly and then tighten the screw ⑦.
- 3) Loosen the screw ⑤ and move ④ left and right so that ③ can match ② and ② can move upward and downward smoothly. Then, tighten the screw ⑤.
- 4) To adjust to a proper pressure: turn the screw ① clockwise will increase the pressure, whereas turn it counter clockwise will decrease the pressure.

(2) Adjusting the lift amount of the presser foot



- 1) Turn the pulley to lower the feed dog until the bottom of the presser horizontally comes in contact with the throat plate.
- 2) Provide a 1 mm clearance between presser foot lifting arm ① and fixing bracket ②. This clearance can be adjusted by slightly loosening screw ③.
- 3) Loosen nut ④. Press presser foot lifting lever ⑥ to lift the presser foot from the throat plate surface. The lift of the presser foot differs with the model. Adjust the lift of the presser foot according to the model referring to the table shown below.
Then, adjust screw ⑤ so that it comes in contact with presser foot lifting lever ⑥. Tighten nut ④.
- 4) After all the adjustments above, please tighten the screw ③.

(Unit : mm)

Model	Lift amount of the presser foot (A)
MO-6804S	6
MO-6814S-2△H	5.5
MO-6814S-3△H	5.5
MO-6814S-4△H	7
MO-6814S-30P	5
MO-6816S-3△H	5.5
MO-6816S-50H	6.5
MO-6816S-60H	7
MO-6816S-30P	5

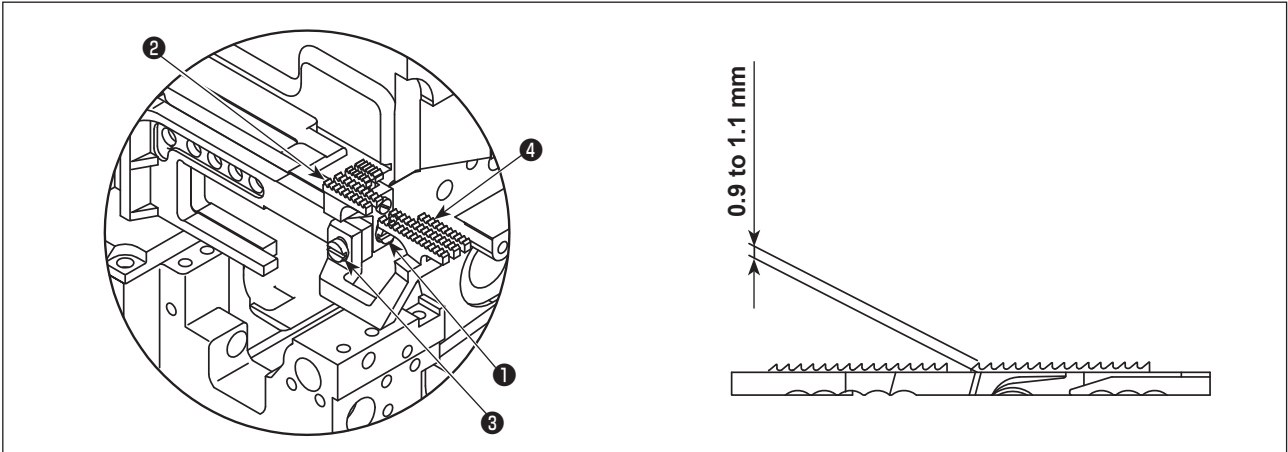
14. ADJUSTING THE FEED DOG



WARNING :

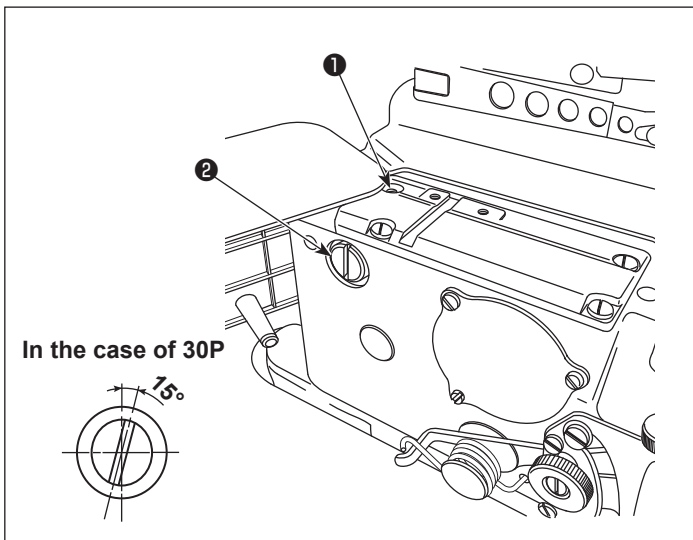
To protect against possible personal injury due to abrupt start of the machine, be sure to start the following work after turning the power off and ascertaining that the motor is at rest.

(1) Adjusting the feed dog height



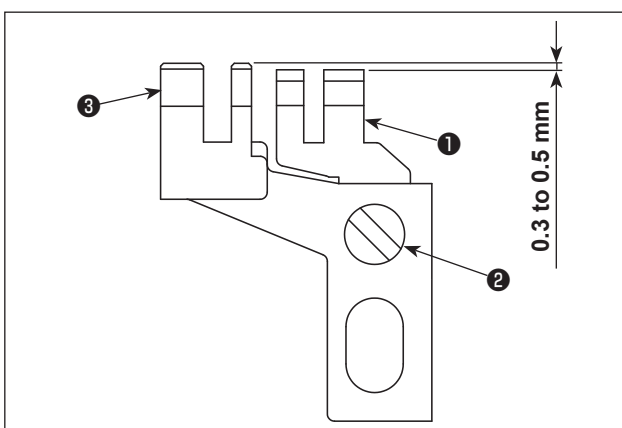
- 1) Turn the pulley to rise the feed dog the highest point.
- 2) Loosen the screw ①. and move the main feed dog ② up and down in order to keep the teeth side over the throat plate about 0.9 to 1.1 mm (30P: 0.7 to 0.9 mm, 60H: 1.0 to 1.2 mm). Then, tighten the screw ①.
- 3) Loosen screw ③. Move differential feed dog ④ up and down to adjust so that it is flush with main feed dog ②. Then, tighten screw ③.

(2) Adjusting the inclination of the feed dog



To adjust the inclination of the feed dog, loosen screw ① and turn rear support shaft ②. When the feed dog is flush with the top surface of the throat plate and the feed dog is levelled (30P: The feed dog is positioned with its front part low), tighten screw ①.

(3) Adjusting the auxiliary feed dog height



The teeth section of auxiliary feed dog ① has to be positioned lower than main feed dog ③ by 0.3 to 0.5 mm (30P: 0.1 to 0.3 mm, 60H: 0.25 to 0.35 mm). The height can be adjusted by loosening the screw ②.

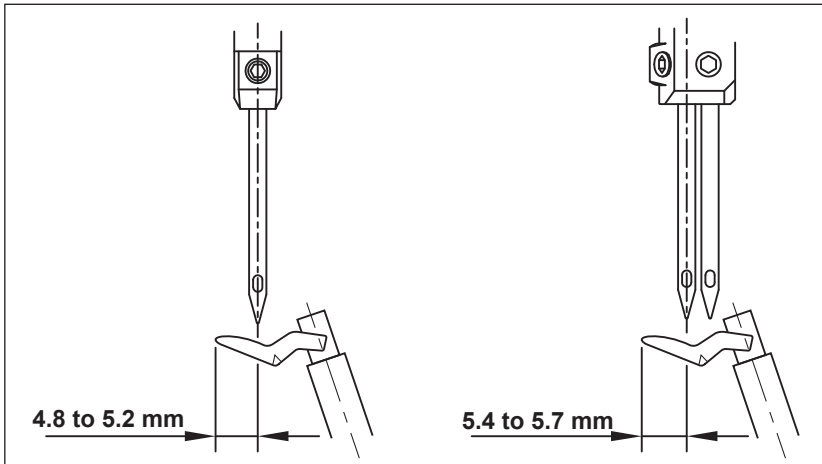
15. THE RELATIONSHIP BETWEEN THE NEEDLE AND THE LOOPER



WARNING :

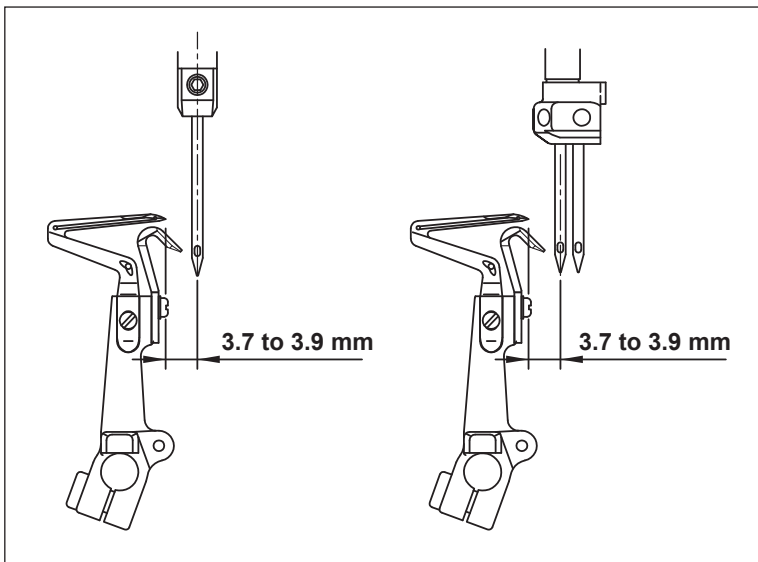
To protect against possible personal injury due to abrupt start of the machine, be sure to start the following work after turning the power off and ascertaining that the motor is at rest.

(1) The relationship between the needle and the upper looper

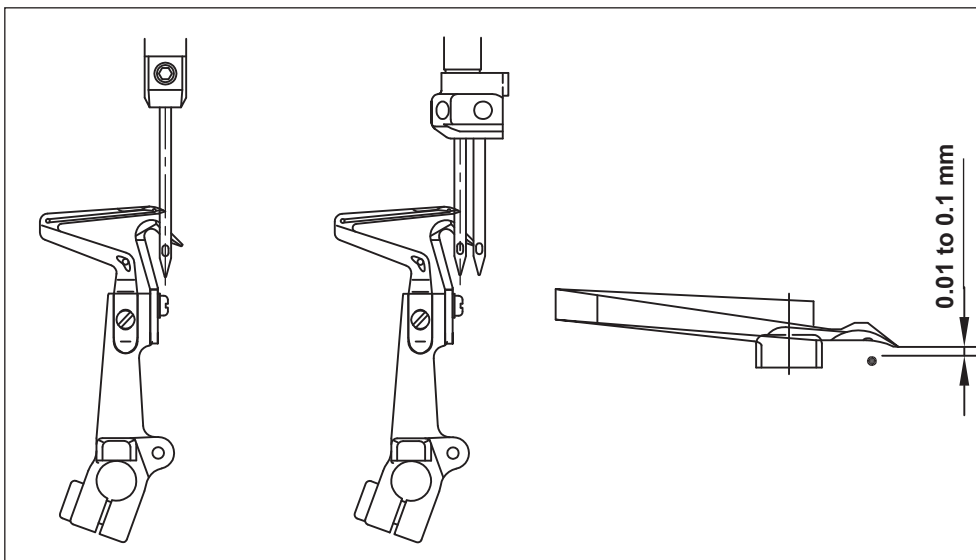


When the upper looper moves to the leftmost point, the distance from the looper tip to the center line of the needle is 4.8 to 5.2 mm. For 2-needle model, the distance from the looper tip to the center line of the left needle is 5.4 to 5.7 mm (60H: 5.0 to 5.5 mm).

(2) The relationship between the needle and the lower looper

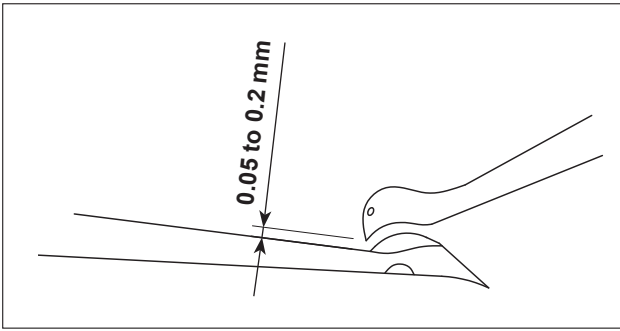


1) When the lower looper moves to the leftmost point, the distance between the looper tip and the center line of the needle should be about 3.7 to 3.9 mm (40H, 44H, 50H and 60H : 4.1 to 4.3 mm). For 2-needle model, the distance is from the lower looper tip to the center line of the left needle.



2) Adjust the distance from the looper tip to the scarf of the needle to 0.01 to 0.1 mm when the lower looper moves to the right toward the center line of the needle (for the 2-needle models, the left needle is used as the reference).

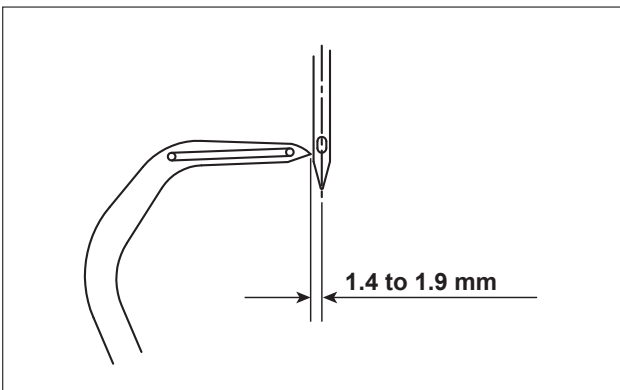
(3) The relationship between the upper looper and the lower looper



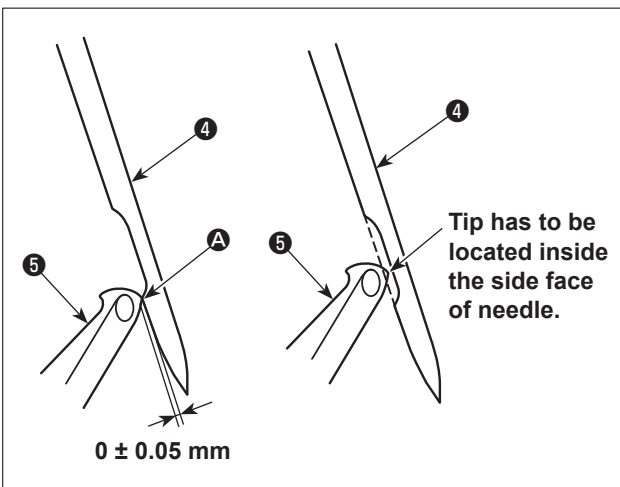
When the upper and the lower loopers cross, keep them as close as possible.

Somehow, the loopers shall not either touch nor collide to each other. The clearance of 0.05 to 0.2 mm should be provided between the upper and lower loopers when they are crossing.

(4) The relationship between the needle and the double chainstitch looper

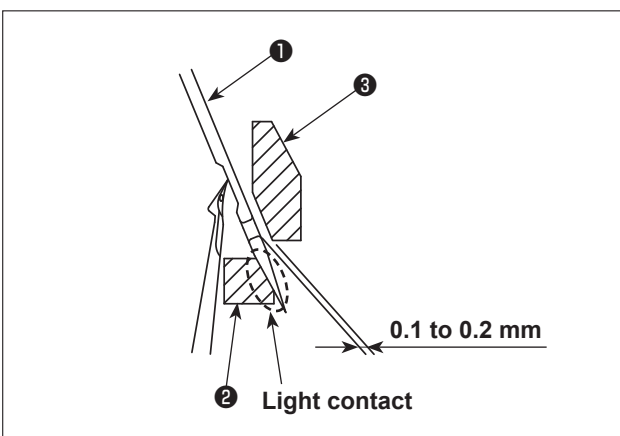


When the double chainstitch looper moves to reach its leftmost position, the distance from the double chainstitch looper to the center line of the needle should be 1.4 to 1.9 mm (50H, 60H: 1.6 to 2.3 mm).



Adjust so that the clearance of 0 ± 0.05 mm is provided between crest **A** of the lower end of scarf of double chainstitch needle **4** and double chainstitch looper **5**. At this time, the tip of double chainstitch looper **5** should be located inside the side face of double chainstitch needle **4**.

(5) The relationship between the needle and the needle guard



Adjust so that movable needle guard **2** comes in light contact with the needle when overlock needle **1** (left needle for the 2-needle model) is brought to its lower end position.

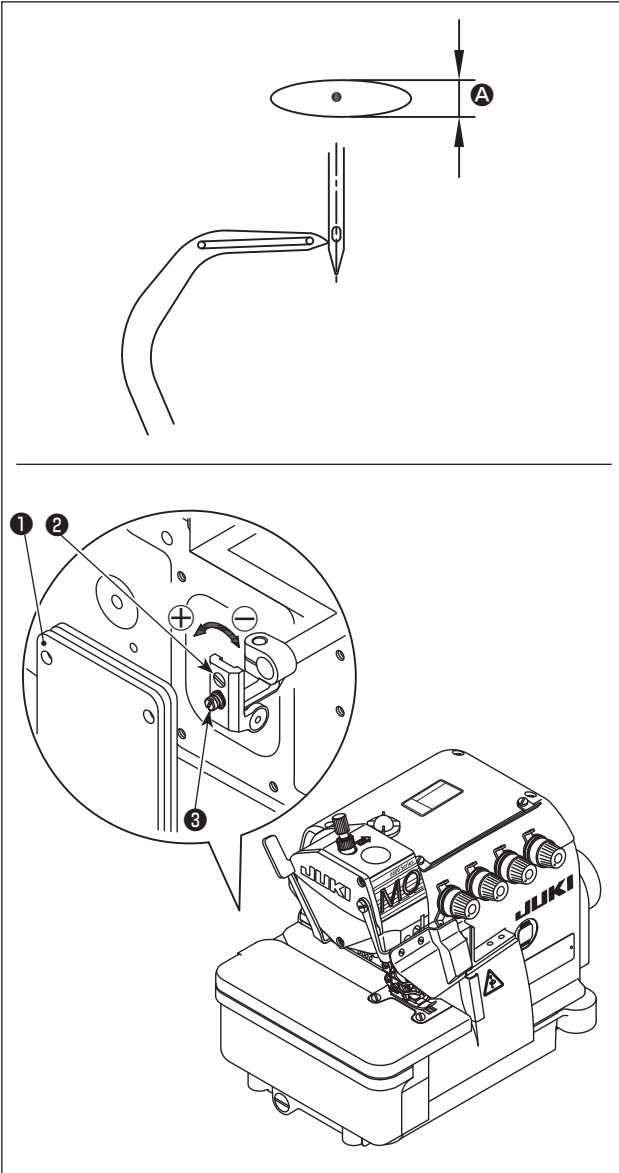
Adjust so that the distance from needle **1** to front needle guard **3** to 0.1 to 0.2 mm.

16. ADJUSTING THE AMOUNT OF TRAVEL OF THE DOUBLE CHAINSTITCH LOOPER



WARNING :

To protect against possible personal injury due to abrupt start of the machine, be sure to start the following work after turning the power off and ascertaining that the motor is at rest.



The double chainstitch looper makes elliptic movement. Adjust the amount of front/rear travel **A** of the double chainstitch looper following the steps of procedure described below where necessary.

- 1) Open rear cover **1** of the sewing machine.
- 2) Loosen the screw **3** slightly.
- 3) Turn the screw **2** to adjust.
To increase the amount of travel, turn to \oplus direction.
To decrease the amount of travel, turn to \ominus direction.
- 4) Tighten the screw **3** after the adjustment.
- 5) At the end of the adjustment, close rear cover **1**.

17. MAINTENANCE

WARNING :



1. Turn off the power switch before carrying out cleaning. The machine may operate if the treadle is pressed incautiously, which could result in injury.
2. Be sure to wear protective goggles and gloves when handling the lubricating oil and grease so that they do not get into your eyes or onto your skin, otherwise inflammation can be resulted.
3. Furthermore, do not drink or eat the oil nor the grease for they can cause vomiting and diarrhea. Keep the oil away of the reach of children.
4. Use both hands to hold the machine head when tilting or returning it to its original position. If only using one hand to move the machine, the weight of the machine head may cause slipping and you may get hurt.

(Periodical Maintenance Items)

Maintenance Cycle	Maintenance Items
Daily	1. Clean the lint on the feed dog.
	2. Check to be sure that the oil pan is filled with an adequate quantity of oil. (The oil surface level must be kept between the upper and lower red marker lines on the oil gauge.)
	3. Keep the sewing machine and the operation table clean at all time.
Weekly	1. Keep the power cords looking clean and neat.
	2. Keep the operational panel clean.
	3. Check if the power parts is loosening or still at the right position.
Once every four months	1. Change the oil in the oil pan with new oil.
Annually	1. Check the transmission belt to see if it is worn out or damaged.

18. DIMENSIONS USE TO ADJUSTING THE LOOPER AND THE NEEDLE GUARD

WARNING :



1. To avoid possible accidents due to unfamiliarity with the machine, get a maintenance man who has a good knowledge of the machine or serviceman of our distributor to adjust the machine or replace any of its parts.
2. To avoid possible personal injury when the machine starts, it has to be ascertained in prior to the actuation of the machine that no screws are loosened and no components come in contact with one another.



The dimensions given in the table are standard ones to be used to adjust the looper. They are intended to be used for reference and should be changed more or less in accordance with the sewing products and thread to be used.

(Unit : mm)

Model							
	A	B	C	D	E	F	G
MO-6804S	10.4-10.6	-	-	(10.8)	4.8-5.2	3.7-3.9	-
MO-6814S-2△H	10.4-10.6	(9.1)	-	(10.5)	5.4-5.7	3.7-3.9	-
MO-6814S-3△H	10.4-10.6	(9.1)	-	(10.5)	5.4-5.7	3.7-3.9	-
MO-6814S-4△H	11.8-12	(10.5)	-	(12)	5.4-5.7	4.1-4.3	-
MO-6814S-30P	10.4-10.6	(9.1)	-	(10.5)	5.4-5.7	3.7-3.9	-
MO-6816S-3△H	10.4-10.6	-	(7.6)	(10.8)	4.8-5.2	3.7-3.9	1.4-1.9
MO-6816S-50H	11.8-12	-	(9)	(12)	4.8-5.2	4.1-4.3	1.6-2.3
MO-6816S-60H	12.6-12.8	-	(9.8)	(12.7)	5-5.5	4.1-4.3	1.6-2.3
MO-6816S-30P	10.4-10.6	-	(7.6)	(10.8)	4.8-5.2	3.7-3.9	1.4-1.9

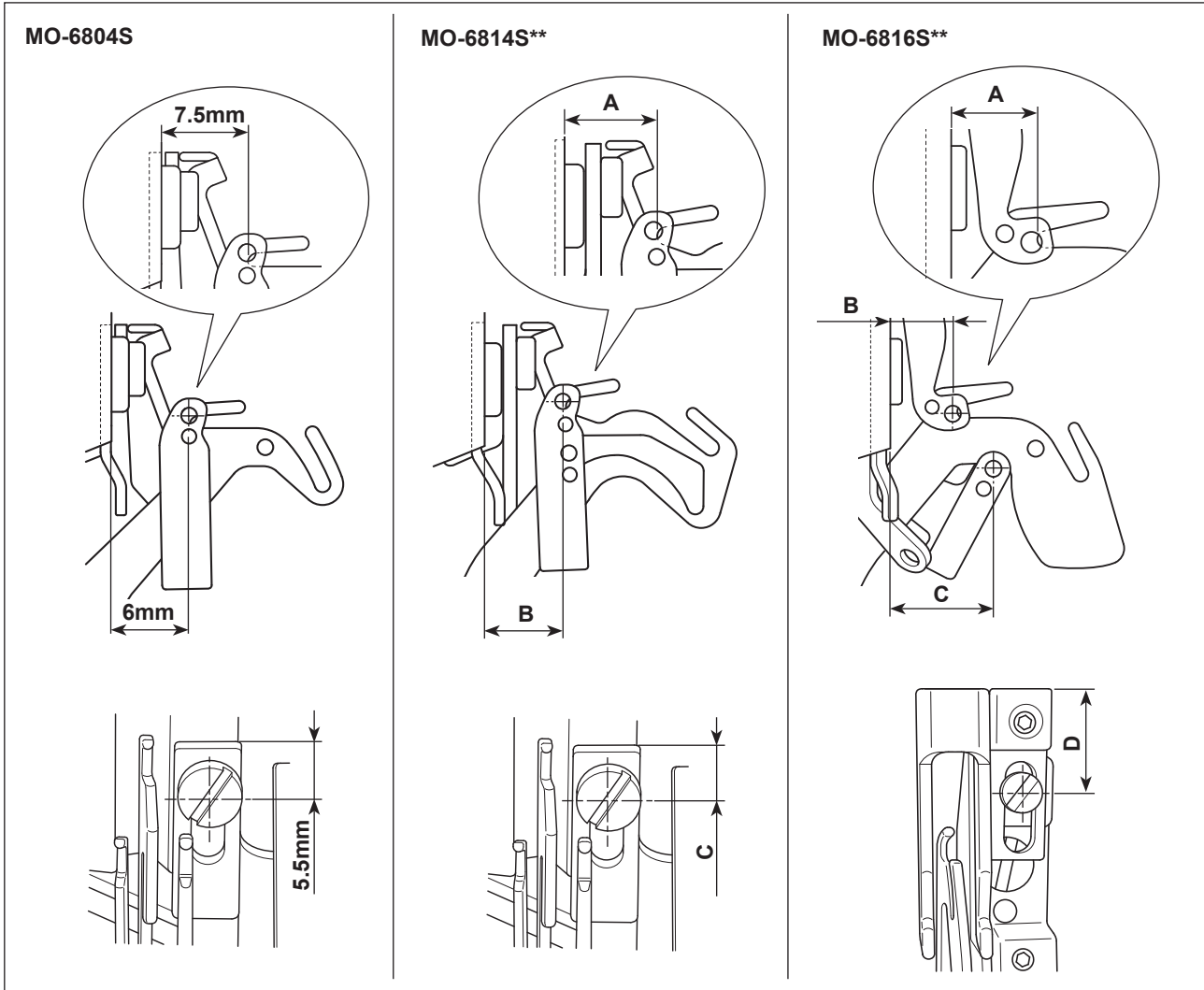
19. DIMENSIONS RELATED TO THE POSITION OF THE THREAD TAKE-UP AND THE LOOPER THREAD CAM (STANDARD ADJUSTMENT)



WARNING :

To protect against possible personal injury due to abrupt start of the machine, be sure to start the following work after turning the power off and ascertaining that the motor is at rest.

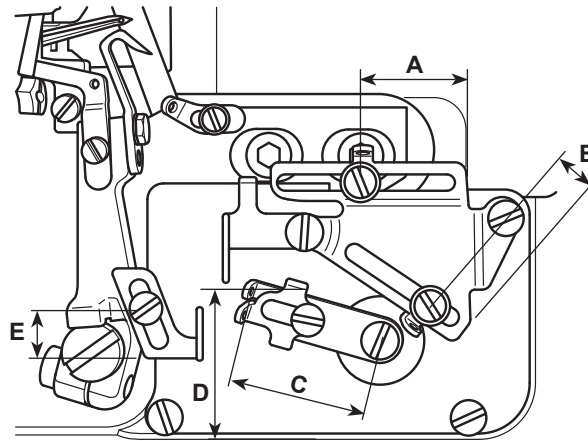
(1) Position of the needle thread take-up and the needle thread guide



(Unit : mm)

	MO-6814S			MO-6816S			
	A	B	C	A	B	C	D
Excluding 30P, 60H	6.5	6	5.5	8.5	8	14	12
30P	6.5	6	5.5	11.5	11	13	13
60H	-	-	-	7.5	8	14	13

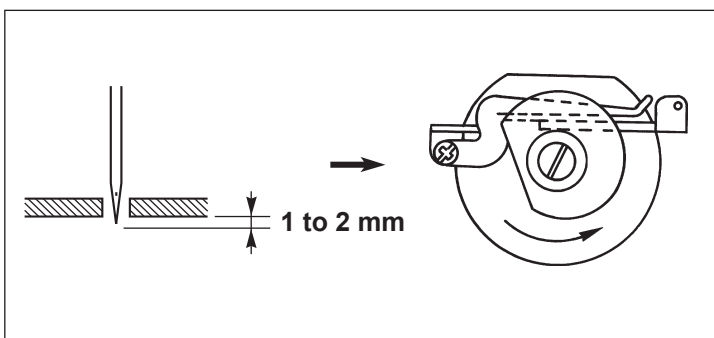
(2) Position of the looper thread take-up and the looper thread guide



(Unit : mm)

Model	A	B	C	D	E
MO-6804S	11.5	17.5	20	28.5	11
MO-6814S-2△H	21.5	14.5	28	32	11
MO-6814S-3△H	21.5	14.5	28	32	11
MO-6814S-4△H	21.5	14.5	25	28.5	9
MO-6814S-30P	11.5	17.5	20	28.5	9
MO-6816S-3△H	21.5	17.5	20	28.5	9
MO-6816S-50H	33.5	10.5	20	28.5	9
MO-6816S-60H	33.5	10.5	20	38	9
MO-6816S-30P	21.5	10.5	28	35	15

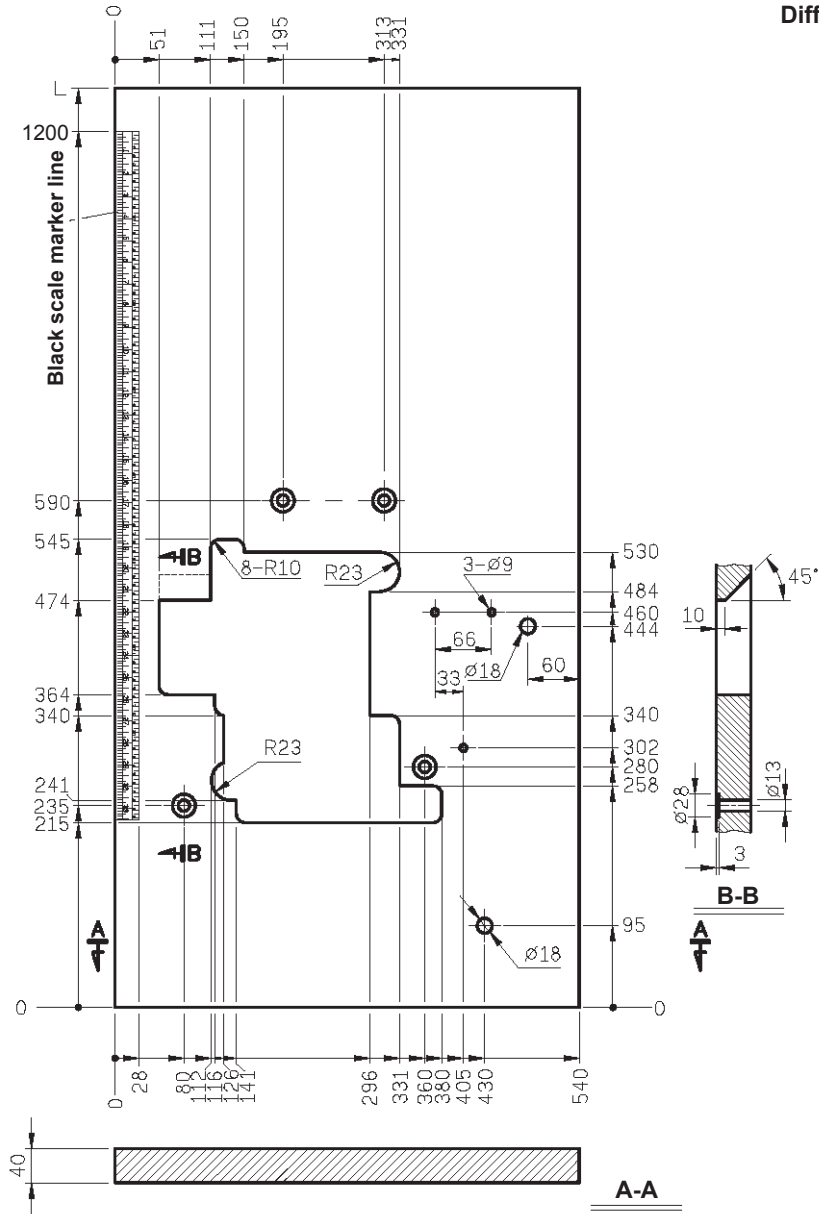
(3) Adjustment value of the looper thread cam



Adjust the looper thread cam timing so that the looper thread cam releases the looper thread when the needle tip comes down to project the undersurface of the throat plate by 1 to 2 mm.

20. TABLE DRAWING

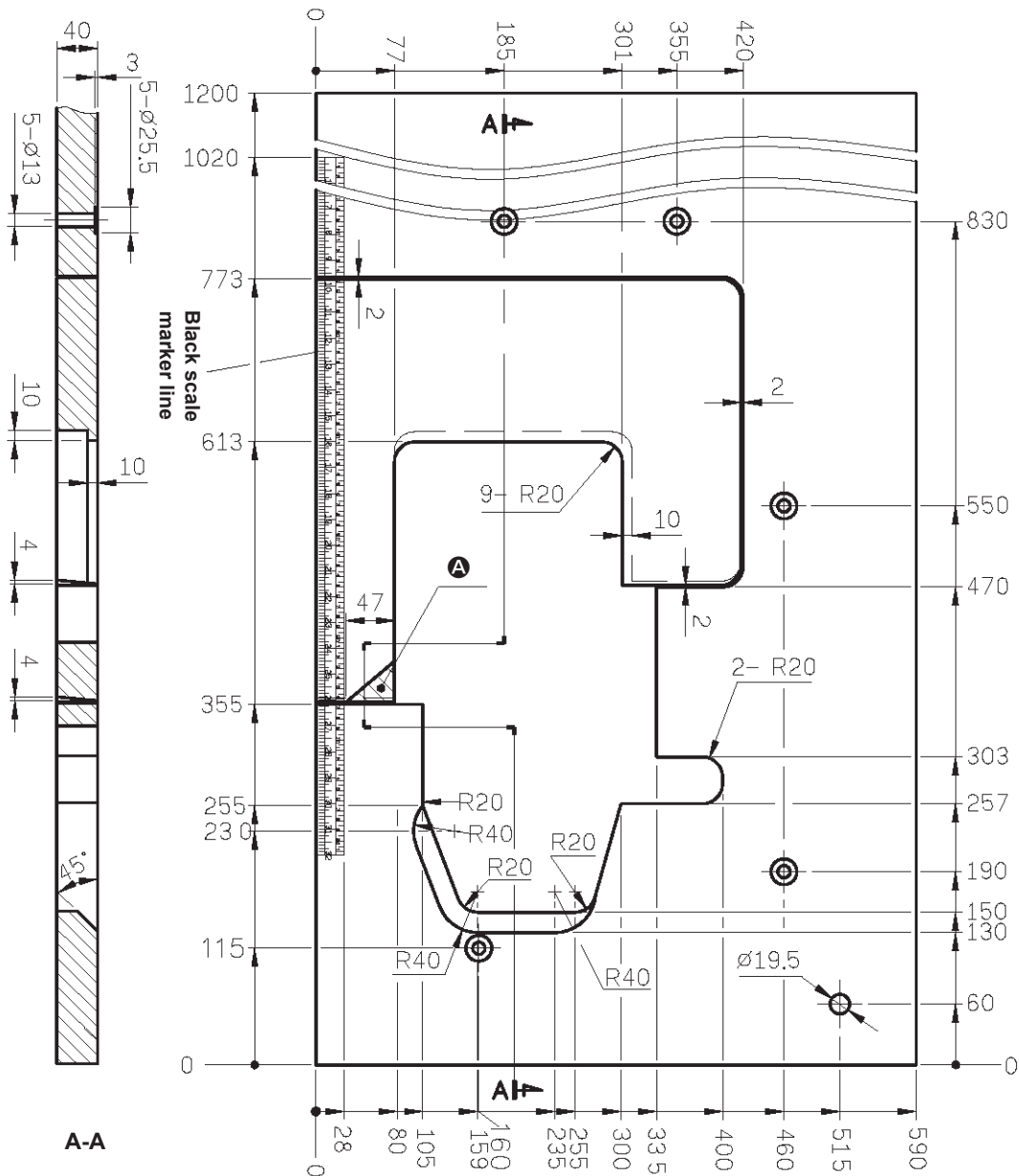
Unit : mm
Difference : ±2



Fully-sunken type table

* Auxiliary table is required.

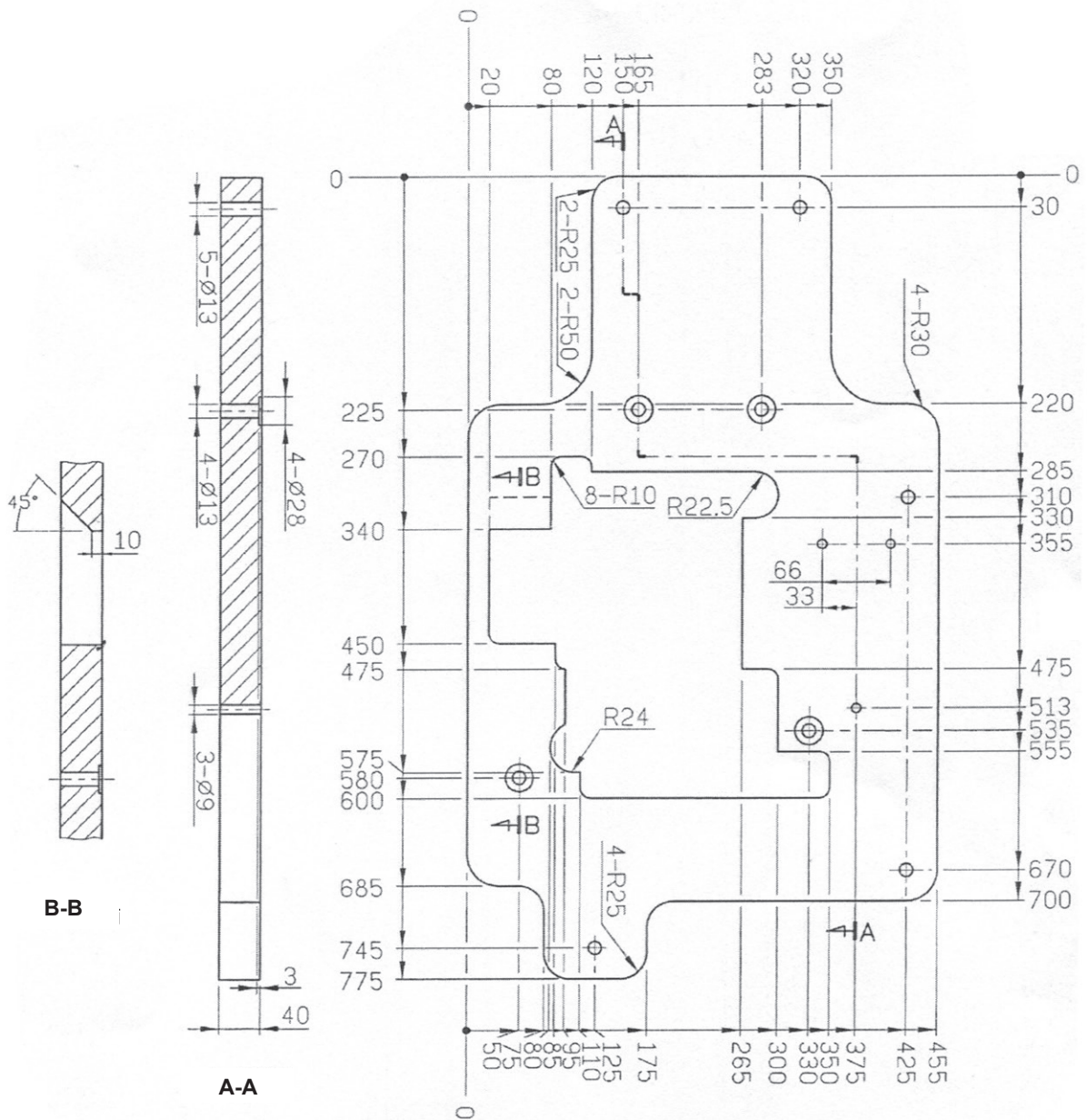
Unit : mm
 Difference : ±2
 Weight : 12.4 kg ±5%



Ⓐ = This part has to be removed when installing the auto hemmer device to the sewing machine.

Auxiliary table for fully-sunken type table

Unit : mm
Difference : ±2
Weight : 4.25 kg ±5%







DEUTSCH

DEUTSCH

ZUR GEWÄHRLEISTUNG DES SICHEREN GEBRAUCHS IHRER NÄHMASCHINE

Für eine Nähmaschine, automatische Maschine und Zusatzvorrichtungen (im Folgenden kollektiv als "Maschine" bezeichnet), ist es unerlässlich, die Näharbeit in der Nähe von beweglichen Teilen der Maschine durchzuführen. Dies bedeutet, dass stets die Möglichkeit besteht, versehentlich mit den beweglichen Teilen in Berührung zu kommen. Daher empfehlen wir dem Bedienungs- und Wartungspersonal, das sich mit der Bedienung, Wartung und Reparatur der Maschine befasst, dringend, vor der Benutzung/Wartung der Maschine die folgenden **SICHERHEITSHINWEISE** aufmerksam zu lesen und voll zu verstehen. Der Inhalt der **SICHERHEITSHINWEISE** schließt Punkte ein, die nicht in den technischen Daten Ihres Produkts enthalten sind. Die Gefahrenbezeichnungen sind in die folgenden drei Kategorien eingeteilt, um die Bedeutung der Aufkleber zu verstehen. Machen Sie sich unbedingt mit der folgenden Beschreibung vertraut, und halten Sie sich genau an die Anweisungen.

(I) Erläuterung der Gefahrenstufen

	GEFAHR : Dieser Hinweis wird gegeben, wenn unmittelbare Lebens- oder Verletzungsgefahr besteht, falls die verantwortliche Person oder Dritte die Maschine falsch behandeln oder gefährliche Situationen während des Betriebs oder der Wartung der Maschine nicht vermeiden.
	WARNUNG : Dieser Hinweis wird gegeben, wenn die Möglichkeit für Lebens- oder Verletzungsgefahr besteht, falls die verantwortliche Person oder Dritte die Maschine falsch behandeln oder gefährliche Situationen während des Betriebs oder der Wartung der Maschine nicht vermeiden.
	VORSICHT : Dieser Hinweis wird gegeben, wenn die Gefahr mittelschwerer oder leichter Verletzungen besteht, falls die verantwortliche Person oder Dritte die Maschine falsch behandeln oder gefährliche Situationen während des Betriebs oder der Wartung der Maschine nicht vermeiden.
	Besonders zu beachtende Punkte.

(II) Erläuterung der Bildwarnhinweise und Warnaufkleber

Bildwarnhinweis		Bei Berührung eines beweglichen Teils besteht Verletzungsgefahr.	Bildwarnhinweis		Beachten Sie, dass Sie Ihre Hände verletzen können, wenn Sie die Nähmaschine während des Betriebs halten.
		Bei Berührung eines Hochspannungsteils besteht Stromschlaggefahr.			Es besteht die Gefahr, vom Riemen erfasst zu werden, was zu Verletzungen führen kann.
		Bei Berührung eines heißen Teils besteht Verbrennungsgefahr.			Bei Berührung des Knopfträgers besteht Verletzungsgefahr.
		Beachten Sie, dass durch direktes Anblicken des Laserstrahls Augenschäden verursacht werden können.	Hinweisaufkleber		Die korrekte Richtung wird angegeben.
		Es besteht die Gefahr einer Berührung zwischen Ihrem Kopf und der Nähmaschine.			Der Anschluss eines Erdungskabels wird angegeben.

 	<p style="text-align: center; margin: 0;">注意 CAUTION</p> <p style="font-size: small; margin: 0;">機械作動部份請注意裝上保護裝置。 穿線、換線、調整、清潔時請注意關閉電源。 Moving parts may cause injury. Operate with safety devices. Turn off main switch before threading, changing bobbin and needle, cleaning etc.</p>	<p>①</p>	<ul style="list-style-type: none"> • Es besteht die Möglichkeit, dass leichte bis schwere Verletzungen oder Tod verursacht werden. • Es besteht die Möglichkeit, dass Verletzungen durch Berührung beweglicher Teile verursacht werden.
--------------------------------------------------------------------------------------------------------------------------------------------------------------------------------	--------------------------------------------------------------------------------------------------------------------------------------------------------------------------------------------------------------------------------------------------------------------------------------------------------	----------	-----------------------------------------------------------------------------------------------------------------------------------------------------------------------------------------------------------------------------------------------------------------



SICHERHEITSHINWEISE

Ein Unfall bedeutet "die Verursachung von Verletzungen oder Tod oder Sachschäden".



GEFAHR

1. Sollte es notwendig sein, den Schaltkasten mit Elektroteilen zu öffnen, schalten Sie unbedingt die Stromversorgung aus, und warten Sie fünf Minuten oder länger, bevor Sie die Abdeckung öffnen, um einen Unfall zu verhüten, der zu einem Stromschlag führt.



VORSICHT

Grundsätzliche Vorsichtsmaßnahmention

1. Lesen Sie vor der Benutzung der Maschine unbedingt die Bedienungsanleitung und andere erläuternde Dokumente durch, die mit dem Zubehör der Maschine geliefert werden. Bewahren Sie die Bedienungsanleitung und die erläuternden Dokumente für schnelles Nachschlagen griffbereit auf.
2. Der Inhalt dieses Abschnitts schließt Punkte ein, die nicht in den technischen Daten Ihres Produkts enthalten sind.
3. Tragen Sie unbedingt eine Schutzbrille, um sich vor Unfällen zu schützen, die durch Nadelbruch verursacht werden.
4. Personen, die einen Herzschrittmacher benutzen, sollten vor der Benutzung der Maschine einen Facharzt konsultieren.

Sicherheitsvorrichtungen und Warnaufklebe

1. Betreiben Sie die Maschine erst, nachdem Sie sich vergewissert haben, dass die Sicherheitsvorrichtungen korrekt installiert sind und normal funktionieren, um durch Fehlen der Vorrichtungen verursachte Unfälle zu verhüten.
2. Wird eine der Sicherheitsvorrichtungen entfernt, achten Sie darauf, dass sie ersetzt wird und normal funktioniert, um Unfälle zu verhüten, die zu Verletzungen oder Tod führen können.
3. Sorgen Sie dafür, dass die an der Maschine angebrachten Warnaufkleber deutlich sichtbar sind, um Unfälle zu verhüten, die zu Verletzungen oder Tod führen können. Falls einer der Aufkleber verschmutzt ist oder sich gelöst hat, ersetzen Sie ihn unbedingt durch einen neuen.

Anwendung und Modifizierung

1. Benutzen Sie die Maschine niemals für andere Anwendungen als die vorgesehene und auf irgendeine Weise, die von der Beschreibung in dieser Anleitung abweicht, um Unfälle zu verhüten, die zu Verletzungen und Tod führen können. JUKI übernimmt keine Verantwortung für Schäden, Verletzungen oder Todesfälle, die durch zweckentfremdeten Gebrauch der Maschine entstehen.
2. Unterlassen Sie jegliche Modifikationen und Abänderungen der Maschine, um Unfälle zu verhüten, die zu Verletzungen oder Tod führen können. JUKI übernimmt keine Verantwortung für Schäden, Verletzungen oder Todesfälle, die auf den Gebrauch einer modifizierten oder abgeänderten Maschine zurückzuführen sind.

Ausbildung und Schulung

1. Um Unfälle zu verhüten, die aus Unvertrautheit mit der Maschine resultieren, darf die Maschine nur von Personen benutzt werden, die vom Arbeitgeber hinsichtlich des Maschinenbetriebs und der sicheren Bedienung der Maschine geschult/ausgebildet wurden, um entsprechendes Fachwissen und Bedienungsfertigkeiten zu erwerben. Um dies zu gewährleisten, muss der Arbeitgeber einen Ausbildungs-/Schulungsplan für das Bedienungspersonal aufstellen und dieses vorher ausbilden/schulen.

Vorgänge, für die die Stromversorgung der Maschine ausgeschaltet werden muss

Ausschalten der Stromversorgung: Ausschalten des Netzschalters, dann Abziehen des Netzsteckers von der Steckdose. Dies gilt für Folgendes.

1. Schalten Sie sofort die Stromversorgung aus, falls Sie irgendeine Unregelmäßigkeit oder Störung feststellen, oder bei einem Stromausfall, um Unfälle zu verhüten, die zu Verletzungen oder Tod führen können.
2. Um Unfälle zu verhüten, die durch plötzliches Anlaufen der Maschine entstehen, führen Sie nach dem Ausschalten der Stromversorgung die folgenden Vorgänge aus. Führen Sie besonders für Maschinen mit eingebautem Kupplungsmotor nach dem Ausschalten der Stromversorgung die folgenden Vorgänge aus, und vergewissern Sie sich, dass die Maschine vollkommen stillsteht.
 - 2-1. Zum Beispiel Einfädeln von Teilen, wie Nadel, Greifer, Spreizer usw., die eingefädelt werden müssen, oder Wechseln der Spule.
 - 2-2. Zum Beispiel Austauschen oder Einstellen aller Komponenten der Maschine.
 - 2-3. Zum Beispiel bei Überprüfung, Reparatur oder Reinigung der Maschine, oder bei Verlassen der Maschine.
3. Halten Sie beim Abziehen des Netzstecker den Stecker, nicht das Kabel, um Stromschlag, Kriechstrom oder Brand zu verhüten.
4. Schalten Sie unbedingt die Stromversorgung aus, wann immer Sie die Maschine zwischen Arbeiten unbeaufsichtigt lassen.
5. Schalten Sie bei einem Stromausfall unbedingt die Stromversorgung aus, um Unfälle zu verhüten, die durch Beschädigung von Elektrokomponenten entstehen.

IN VERSCHIEDENEN BETRIEBSPHASEN ZU TREFFENDE VORKEHRUNGEN

Transport

1. Heben und transportieren Sie die Maschine auf sichere Weise, wobei Sie das Maschinengewicht berücksichtigen. Angaben zum Gewicht der Maschine finden Sie im Text der Bedienungsanleitung.
2. Treffen Sie ausreichende Sicherheitsmaßnahmen, um Herunterfallen oder Umkippen der Maschine zu verhüten, bevor Sie die Maschine anheben oder transportieren, um Unfälle zu verhüten, die zu Verletzungen oder Tod führen können.
3. Nachdem die Maschine ausgepackt worden ist, darf sie für den Transport keinesfalls wieder verpackt werden, um sie vor Beschädigung durch unvorhersehbaren Unfall oder Fallenlassen zu schützen.

Auspacken

1. Packen Sie die Maschine in der vorgeschriebenen Reihenfolge aus, um Unfälle zu verhüten, die zu Verletzungen oder Tod führen können. Achten Sie besonders bei Maschinen, die in Kisten geliefert werden, auf Nägel. Die Nägel müssen vorher entfernt werden.
2. Überprüfen Sie die Maschine auf ihren Schwerpunkt hin, und nehmen Sie sie vorsichtig aus der Verpackung, um Unfälle zu verhüten, die zu Verletzungen oder Tod führen können.

Installation

(I) Tisch und Tischständer

1. Verwenden Sie den Original-JUKI-Tisch und -Tischständer, um Unfälle zu verhüten, die zu Verletzungen oder Tod führen können. Lässt sich die Verwendung eines markenfremden Tisches und Tischständers nicht vermeiden, wählen Sie einen Tisch und Tischständer aus, die in der Lage sind, dem Maschinengewicht und der Reaktionskraft während des Betriebs standzuhalten.
2. Sind Laufrollen für den Tischständer notwendig, benutzen Sie Laufrollen mit Sperrmechanismus, und verriegeln Sie diese, damit die Maschine während Betrieb, Wartung, Überprüfung und Reparatur gesichert ist, um Unfälle zu verhüten, die zu Verletzungen oder Tod führen können.

(II) Kabel und Verdrahtung

1. Vermeiden Sie übermäßige Belastung des Kabels während der Benutzung, um Stromschlag, Kriechstrom oder Brand zu verhüten. Ist es außerdem notwendig, das Kabel in der Nähe des Betriebsabschnitts, wie z. B. dem Keilriemen, zu verlegen, halten Sie einen Abstand von mindestens 30 mm zwischen dem Betriebsabschnitt und dem Kabel ein.
2. Vermeiden Sie Mehrfachanschlüsse, um Stromschlag, Kriechstrom oder Brand zu verhüten.
3. Schließen Sie die Stecker einwandfrei an, um Stromschlag, Kriechstrom oder Brand zu verhüten. Halten Sie außerdem beim Abziehen des Kabels nur den Stecker.

(III) Erdung

1. Lassen Sie einen geeigneten Netzstecker von einem Elektriker installieren, um durch Kriechstrom oder Durchschlag verursachte Unfälle zu verhüten. Schließen Sie außerdem den Netzstecker nur an eine geerdete Steckdose an.
2. Erden Sie das Erdungskabel korrekt, um durch Kriechstrom verursachte Unfälle zu verhüten.

(IV) Motor

1. Verwenden Sie einen Motor mit der vorgeschriebenen Nennbelastung (Original-JUKI-Produkt), um durch Überlastung verursachte Unfälle zu verhüten.
2. Wird ein handelsüblicher Kupplungsmotor mit der Maschine verwendet, wählen Sie einen mit Riemenscheiben-Schutzabdeckung aus, um Hängenbleiben am Keilriemen zu verhüten.

Vor dem Betrieb

1. Vergewissern Sie sich, dass die Stecker und Kabel frei von Beschädigung, Störungen und Lockerheit sind, bevor Sie die Stromversorgung einschalten, um Unfälle zu verhüten, die zu Verletzungen oder Tod führen können.
2. Halten Sie niemals Ihre Hand in die beweglichen Abschnitte der Maschine, um Unfälle zu verhüten, die zu Verletzungen oder Tod führen können. Stellen Sie außerdem sicher, dass die Drehrichtung der Riemenscheibe mit dem Pfeil auf der Riemenscheibe übereinstimmt.
3. Wird ein Tischständer mit Laufrollen verwendet, sichern Sie den Tischständer durch Verriegeln der Laufrollen oder mit Einstellern, falls vorhanden, um durch plötzliches Anlaufen der Maschine verursachte Unfälle zu verhüten.

Während des Betriebs

1. Bringen Sie während des Betriebs der Maschine nicht Ihre Finger, Haare oder Kleidung in die Nähe von beweglichen Teilen, wie z. B. Handrad, Riemenscheibe und Motor, und legen Sie auch keine Gegenstände in der Nähe dieser Teile ab, um Unfälle durch Hängenbleiben zu verhüten, die zu Verletzungen oder Tod führen können.
2. Halten Sie Ihre Finger beim Einschalten der Stromversorgung oder während des Betriebs der Maschine nicht in die Umgebung der Nadel oder in die Fadenhebelabdeckung, um Unfälle zu verhüten, die zu Verletzungen oder Tod führen können.
3. Die Maschine läuft mit hoher Drehzahl. Halten Sie während des Betriebs niemals Ihre Hände in die Nähe von beweglichen Teilen, wie Schleifenfänger, Spreizer, Nadelstange, Greifer und Stoffmesser, um Ihre Hände vor Verletzungen zu schützen. Schalten Sie außerdem die Stromversorgung aus, und vergewissern Sie sich, dass die Maschine vollkommen stillsteht, bevor Sie den Faden wechseln.
4. Achten Sie darauf, dass Ihre Finger oder andere Körperteile nicht zwischen Maschine und Tisch eingeklemmt werden, wenn Sie die Maschine vom Tisch entfernen oder darauf stellen, um Unfälle zu verhüten, die zu Verletzungen oder Tod führen können.
5. Schalten Sie die Stromversorgung aus, und vergewissern Sie sich, dass Maschine und Motor vollkommen stillstehen, bevor Sie Riemenabdeckung und Keilriemen entfernen, um durch plötzliches Anlaufen von Maschine oder Motor verursachte Unfälle zu verhüten.

6. Wird ein Servomotor mit der Maschine verwendet, erzeugt der Motor bei Stillstand der Maschine kein Geräusch. Vergessen Sie nicht, die Stromversorgung auszuschalten, um durch plötzliches Anlaufen des Motors verursachte Unfälle zu verhüten.
7. Benutzen Sie die Maschine niemals mit blockierter Kühlungsöffnung des Motorschaltkastens, um einen Brand durch Überhitzung zu verhüten.

Schmierung

1. Verwenden Sie unbedingt Original-JUKI-Öl und -Fett auf den zu schmierenden Teilen.
2. Falls Öl in Ihre Augen oder auf Ihren Körper gelangt, waschen Sie es sofort ab, um Entzündung oder Hautreizung zu verhüten.
3. Wird das Öl versehentlich verschluckt, konsultieren Sie sofort einen Arzt, um Durchfall oder Erbrechen zu verhüten.

Wartung

1. Um einen durch Unvertrautheit mit der Maschine verursachten Unfall zu verhüten, müssen Reparaturen und Einstellungen von einem Wartungstechniker ausgeführt werden, der innerhalb des in der Bedienungsanleitung beschriebenen Rahmens mit der Maschine gründlich vertraut ist. Verwenden Sie unbedingt Original-JUKI-Teile als Ersatzteile der Maschine. JUKI übernimmt keine Verantwortung für Unfälle, die auf unsachgemäße Reparatur oder Einstellung oder den Gebrauch markenfremder Teile zurückzuführen sind.
2. Um durch Unvertrautheit mit der Maschine oder Stromschlag verursachte Unfälle zu verhüten, überlassen Sie Reparatur- und Wartungsarbeiten von Elektrokomponenten (einschließlich Verkabelung) einem Elektriker Ihrer Firma oder von JUKI oder Ihrem Händler.
3. Sind Reparatur- oder Wartungsarbeiten an einer Maschine notwendig, die luftgetriebene Teile, wie z. B. einen Luftzylinder, verwendet, entfernen Sie unbedingt die Luftversorgungsleitung, um vorher die in der Maschine verbleibende Restluft abzulassen, um durch plötzliches Anlaufen der luftgetriebenen Teile verursachte Unfälle zu verhüten.
4. Vergewissern Sie sich nach einer Reparatur, einer Einstellung und einem Teilewechsel, dass die Schrauben und Muttern fest sitzen.
5. Unterziehen Sie die Maschine während ihrer Benutzungsdauer einer regelmäßigen Reinigung. Schalten Sie unbedingt die Stromversorgung aus, und vergewissern Sie sich, dass Maschine und Motor vollkommen stillstehen, bevor Sie die Maschine reinigen, um durch plötzliches Anlaufen von Maschine oder Motor verursachte Unfälle zu verhüten.
6. Schalten Sie unbedingt die Stromversorgung aus, und vergewissern Sie sich, dass Maschine und Motor vollkommen stillstehen, bevor Sie Wartungs-, Inspektions- oder Reparaturarbeiten an der Maschine ausführen. (Bei Maschinen mit Kupplungsmotor läuft der Motor auch nach dem Ausschalten aufgrund der Trägheit noch eine Weile weiter. Lassen Sie daher Sorgfalt walten.)
7. Falls die Maschine nach einer Reparatur oder Einstellung nicht normal betrieben werden kann, halten Sie sofort den Betrieb an, und kontaktieren Sie JUKI oder Ihren Händler bezüglich einer Reparatur, um Unfälle zu verhüten, die zu Verletzungen oder Tod führen können.
8. Falls die Sicherung durchgebrannt ist, schalten Sie die Stromversorgung aus, und beseitigen Sie die Ursache für das Durchbrennen der Sicherung. Ersetzen Sie dann die Sicherung durch eine neue, um Unfälle zu verhüten, die zu Verletzungen oder Tod führen können.
9. Reinigen Sie die Entlüftungsöffnung des Lüfters regelmäßig, und überprüfen Sie den Bereich um die Verkabelung, um einen Brand des Motors zu verhüten.

Betriebsumgebung

1. Benutzen Sie die Maschine in einer Umgebung, die nicht von starken Störquellen (elektromagnetischen Wellen), wie z. B. Hochfrequenzschweißer, beeinflusst ist, um durch eine Funktionsstörung der Maschine verursachte Unfälle zu verhüten.
2. Betreiben Sie die Maschine niemals an einem Ort, wo die Spannung um mehr als "Nennspannung $\pm 10\%$ " schwankt, um durch eine Funktionsstörung der Maschine verursachte Unfälle zu verhüten.
3. Prüfen Sie unbedingt, ob eine luftgetriebene Vorrichtung, wie z. B. ein Luftzylinder, mit dem vorgeschriebenen Luftdruck arbeitet, bevor Sie diese benutzen, um durch eine Funktionsstörung der Maschine verursachte Unfälle zu verhüten.
4. Um die Sicherheit der Maschine zu gewährleisten, betreiben Sie sie in einer Umgebung, welche die folgenden Bedingungen erfüllt:

Umgebungstemperatur während des Betriebs	5°C bis 35°C
Relative Luftfeuchtigkeit während des Betriebs	35 % bis 85 %
5. Taukondensation kann auftreten, wenn die Maschine plötzlich von einem kalten zu einem warmen Ort gebracht wird. Schalten Sie daher die Stromversorgung erst ein, nachdem Sie ausreichend lange gewartet haben, bis keine Anzeichen von Wassertropfen mehr vorhanden sind, um durch Beschädigung oder Funktionsstörung der elektrischen Komponenten verursachte Unfälle zu verhüten.
6. Halten Sie die Maschine bei einem Gewitter aus Sicherheitsgründen an, und ziehen Sie den Netzstecker ab, um durch Beschädigung oder Funktionsstörung der elektrischen Komponenten verursachte Unfälle zu verhüten.
7. Abhängig von den Funkwellen-Signalbedingungen kann die Maschine Störungen in Fernsehgeräten oder Radios erzeugen. Sollte dies eintreten, benutzen Sie das Fernsehgerät oder Radio in ausreichendem Abstand von der Maschine.
8. Um die Sicherheit am Arbeitsplatz zu gewährleisten, müssen die örtlichen Gesetze und Vorschriften des Landes, in dem die Nähmaschine installiert ist, befolgt werden.
 Falls Lärmschutz notwendig ist, sollten Gehörschützer oder andere Schutzeinrichtungen entsprechend den geltenden Gesetzen und Vorschriften getragen werden.
9. Die Entsorgung von Produkten und Verpackungen sowie die Aufbereitung von verbrauchtem Schmieröl sind gemäß den relevanten Gesetzen des Landes, in dem die Nähmaschine benutzt wird, auszuführen.

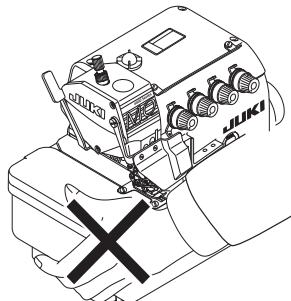
Für sicherere Benutzung der MO-6800S-Modellreihe zu treffende Vorsichtsmaßnahmen



1. Um elektrische Schlaggefahr zu vermeiden, den Elektrokasten des Motors nicht öffnen und keinerlei Teile im Elektrokasten berühren, wenn die Maschine eingeschaltet ist.



1. Um Verletzungen zu vermeiden, die Maschine niemals betätigen, wenn die Riemenabdeckung oder der Augenschutz abgenommen ist.
2. Um Verletzungen durch eine Berührung mit dem Motor zu vermeiden, einen Motor verwenden, der mit einer Riemenscheibenabdeckung versehen ist.
3. Um elektrische Schlaggefahr zu vermeiden, die Maschine niemals mit entferntem Stromversorgungs-Erdungskabel betätigen.
4. Während des Betriebs darauf achten, daß keine Person mit Kopf, Händen, Fingern oder anderen Körperteilen in die Nähe von Handrad, Keilriemen oder Motor gelangt, da anderenfalls Verletzungsgefahr besteht. Außerdem keinerlei Gegenstände in die Nähe dieser Maschinenteile bringen.
5. Beim Einschalten der Maschine und während des Maschinenbetriebs die Hände auch vom Stoffschneidmesser und der Nadel fernhalten, um Verletzungen zu vermeiden.
6. Während Maschinenbetriebs nicht in den Augenschutz greifen, um eine mögliche Verletzung Ihrer Hände und Finger zu vermeiden.
7. Um die Möglichkeit elektrischer Schläge und Unfälle wegen beschädigter elektrischer Bauteile zu vermeiden, unbedingt den Netzschalter ausschalten, bevor der Netzstecker eingesteckt/abgezogen wird.
8. Um Verletzungsgefahr durch einen plötzlichen Start der Maschine auszuschalten, unbedingt den Strom ausschalten, wenn die Maschine verlassen wird.
9. Im Falle eines Stromausfalls die Maschine unbedingt ausschalten, um Verletzungsgefahr durch einen plötzlichen Start der Maschine auszuschließen.
10. Um Verletzungsgefahr durch einen plötzlichen Start der Maschine auszuschließen, Riemenabdeckung, Motorriemenscheibenabdeckung und Keilriemen nach Ausschalten der Maschine entfernen und sicherstellen, daß die Nähmaschine nicht anläuft, auch wenn das Startpedal gedrückt wird.
11. Vor überprüfen, Einstellen oder Reinigen der Maschine, Einfädeln des Maschinenkopfs oder Auswechseln der Nadel unbedingt die Maschine ausschalten, um Verletzungen durch einen plötzlichen Start der Maschine auszuschließen, und sicherstellen, daß die Nähmaschine nicht arbeitet, auch wenn das Fußpedal gedrückt wird.
12. Die Maschine zum Tragen nicht an der Stoffplattenabdeckung anfassen, um Verletzungen durch ein mögliches Fallenlassen der Maschine zu vermeiden. Wenn Sie die Nähmaschine beim Tragen an der Stoffplattenabdeckung halten, kann die Abdeckung brechen, so dass der Nähmaschinenkopf herunterfallen und Verletzungen verursachen kann.



13. Behandeln Sie dieses Produkt mit Sorgfalt, um kein Wasser oder Öl darauf zu verschütten oder es durch Fallenlassen zu erschüttern usw., da es sich um ein Präzisionsinstrument handelt.
14. Bitte betreiben Sie diese Maschine zum Einlaufen während der ersten vier Wochen mit 80% der Maximaldrehzahl. Bitte betreiben Sie die Maschine nach vier Wochen nicht mit der Maximaldrehzahl, bis das neue Schmieröl gewechselt wird.
15. Warten und reinigen Sie die Maschine regelmäßig, um die Benutzungsdauer zu gewährleisten und zu verlängern.



VORSICHT

Beachten Sie außerdem, dass Sicherheitsvorrichtungen wie „Augenschutzabdeckung“ und „Fingerschutz“ in Zeichnungen, Illustrationen und Abbildungen der Bedienungsanleitung der Einfachheit halber manchmal ausgelassen werden. Im praktischen Gebrauch dürfen diese Sicherheitsvorrichtungen jedoch keinesfalls entfernt werden.

VOR DEM BETRIEB ZU BEACHTEN



VORSICHT :

Überprüfen Sie die folgenden Punkte, um Funktionsstörungen oder Beschädigung der Nähmaschine zu vermeiden.

- Lesen Sie diese Bedienungsanleitung aufmerksam durch, um ihren Inhalt zu verstehen.
- Machen Sie sich mit den Funktionen der Hauptteile vertraut, und verstehen Sie die Hinweise.
- Begreifen Sie die Bedeutung aller Warnschilder.
- Machen Sie sich mit der Bedienung dieser Maschine vertraut.
- Arbeiten Sie nur mit dieser Maschine, wenn Sie sich in guter geistiger Verfassung befinden.
- Tragen Sie geeignete und angemessene Arbeitskleidung.
- Erhöhen Sie Ihre Vertrautheit mit der Bedienung der Maschine.

INHALT

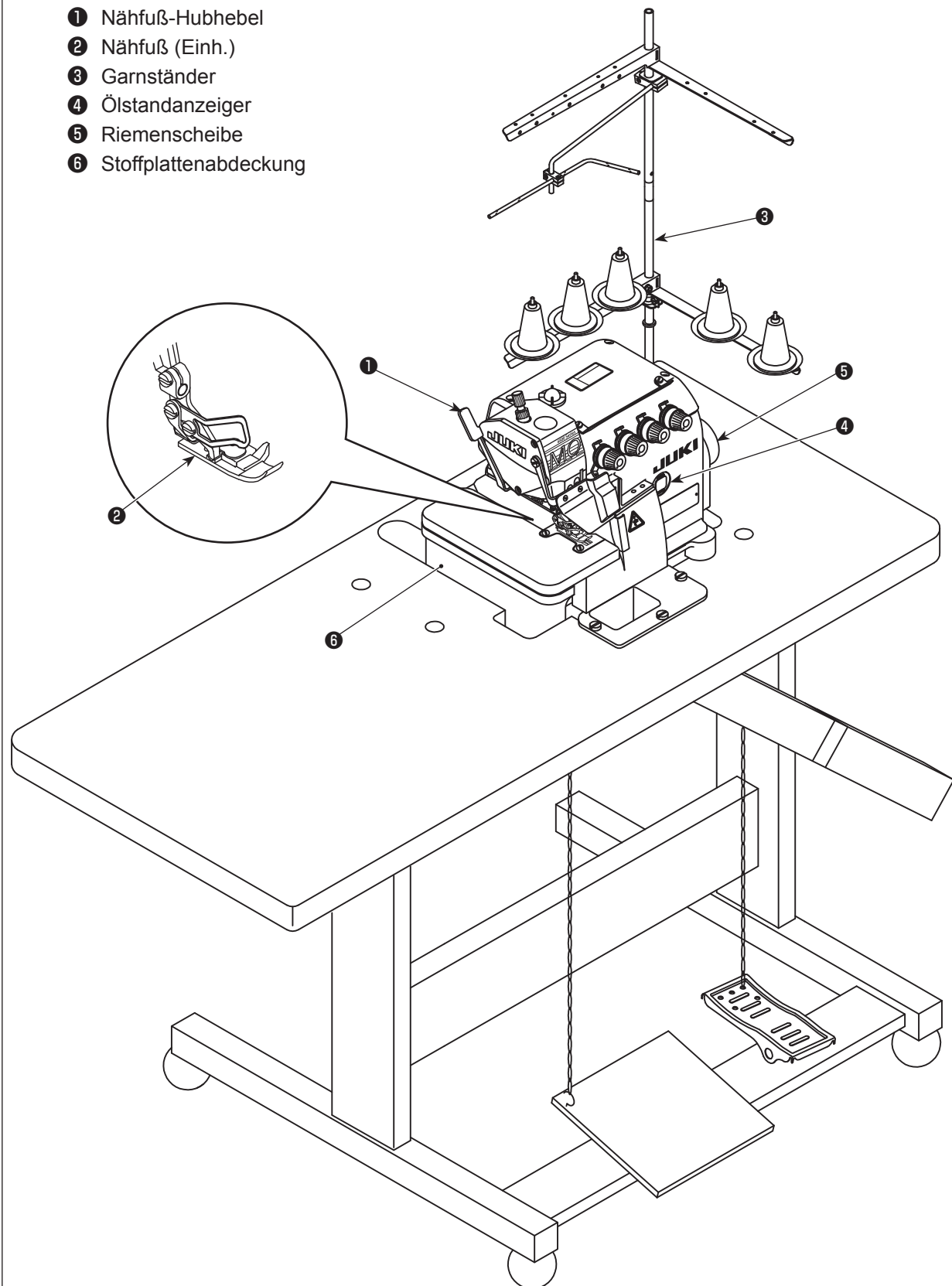
1. TECHNISCHE DATEN	1
2. BEZEICHNUNG DER HAUPTTEILE	2
3. INSTALLATION.....	3
4. EINFÜLLEN UND ABLASSEN DES SCHMIERÖLS.....	6
5. EINFÄDELN DER MASCHINE	8
6. EINSTELLEN DER FADENSPANNUNG	11
7. AUSWECHSELN DER NADEL	12
8. EINSTELLEN DER STICHLÄNGE	13
9. EINSTELLEN DES DIFFERENTIALTRANSPORTVERHÄLTNISES.....	13
10. AUSTAUSCHEN DER MESSERS	14
11. EINSTELLEN DER SAUMBREITE.....	15
12. EINSTELLEN DER NADELHÖHE.....	15
13. EINSTELLEN DES NÄHFUSSES.....	16
14. EINSTELLEN DES TRANSPORTEURS	18
15. BEZIEHUNG ZWISCHEN NADEL UND GREIFER.....	19
16. EINSTELLEN DES BEWEGUNGSBETRAGS DES DOPPEL-KETTENSTICHGREIFERS	21
17. WARTUNG	22
18. MASSE ZUR EINSTELLUNG DER TAKTUNG DER GREIFER UND DES NADEL-UNTERSETZERS.....	23
19. MASSE FÜR DIE POSITION VON FADENHEBEL UND GREIFERFADENHEBENOCKEN (STANDARDEINSTELLUNG).....	24
20. TISCHAUSSPARUNG	26

1. TECHNISCHE DATEN

	MO-6804S	MO-6814S	MO-6816S
Nähgeschwindigkeit	7.000 sti/min (máx.) (Ausschließlich gewisser Subklassen-Modelle)		
Stitch länge	0,6 bis 3,8 (4,5) mm / 60H: 1 bis 4,5 mm		
Nadellehre	-	2,0 mm	3,0, 5,0 mm
Überwendlichbreite	1,5, 4,0 mm	2,0, 3,0, 4,0 mm	4,0, 5,0, 6,0 mm
Differential transportverhältnis	Kräuselstich 1 : 2 (Max. 1 : 4) / 60H 1 : 1,7 Streckstich 1 : 0,7 (Max. 1 : 0,6) / 60H 1 : 0,9		
Nadel	DC × 27 (Standard)		
Drückerfußhub	5 bis 7 mm		
Schmieröl	JUKI MACHINE OIL #18		
Gewicht	27 kg		
Lärm	<ul style="list-style-type: none"> - Entsprechender kontinuierlicher Emissions-Schalldruckpegel (LpA) am Arbeitsplatz: A-bewerteter Wert von 83,0 dB; (einschließlich K_{pA} = 2,5 dB); gemäß ISO 10821- C.6.2 -ISO 11204 GR2 bei 6.500 sti/min. - Schalleistungspegel (L_{WA}): A-bewerteter Wert von 88,0 dB; (einschließlich K_{WA} = 2,5 dB); gemäß ISO 10821- C.6.2 -ISO 3744 GR2 bei 6.500 sti/min. 		

2. BEZEICHNUNG DER HAUPTTEILE

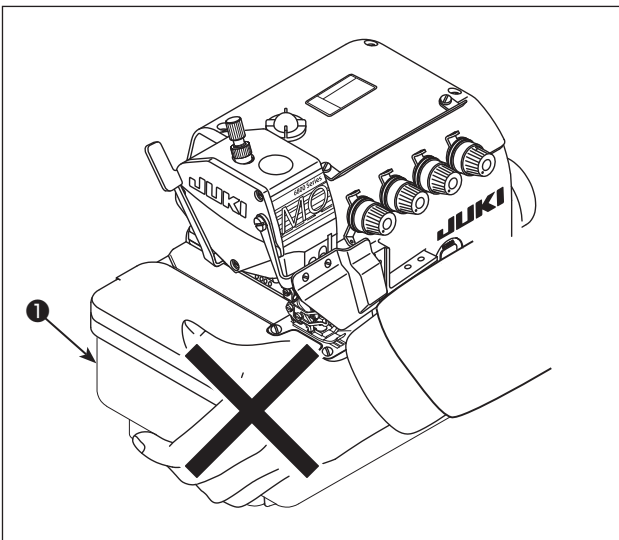
- ① Nähfuß-Hubhebel
- ② Nähfuß (Einh.)
- ③ Garnständer
- ④ Ölstandanzeiger
- ⑤ Riemenscheibe
- ⑥ Stoffplattenabdeckung



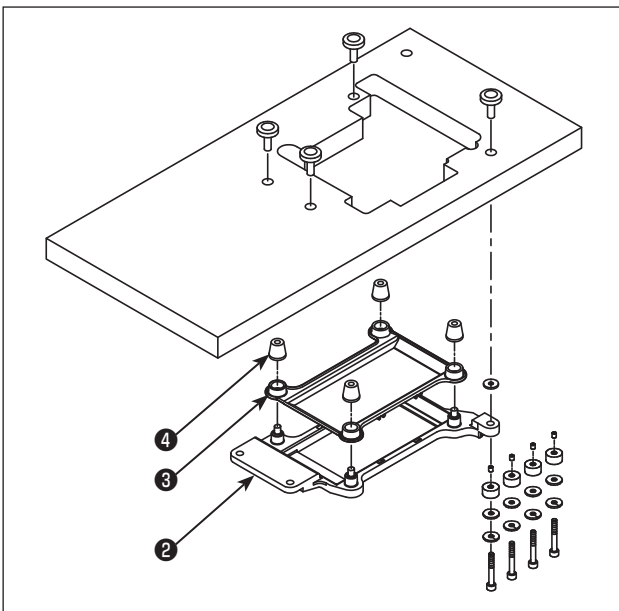
3. INSTALLATION

WARNUNG :

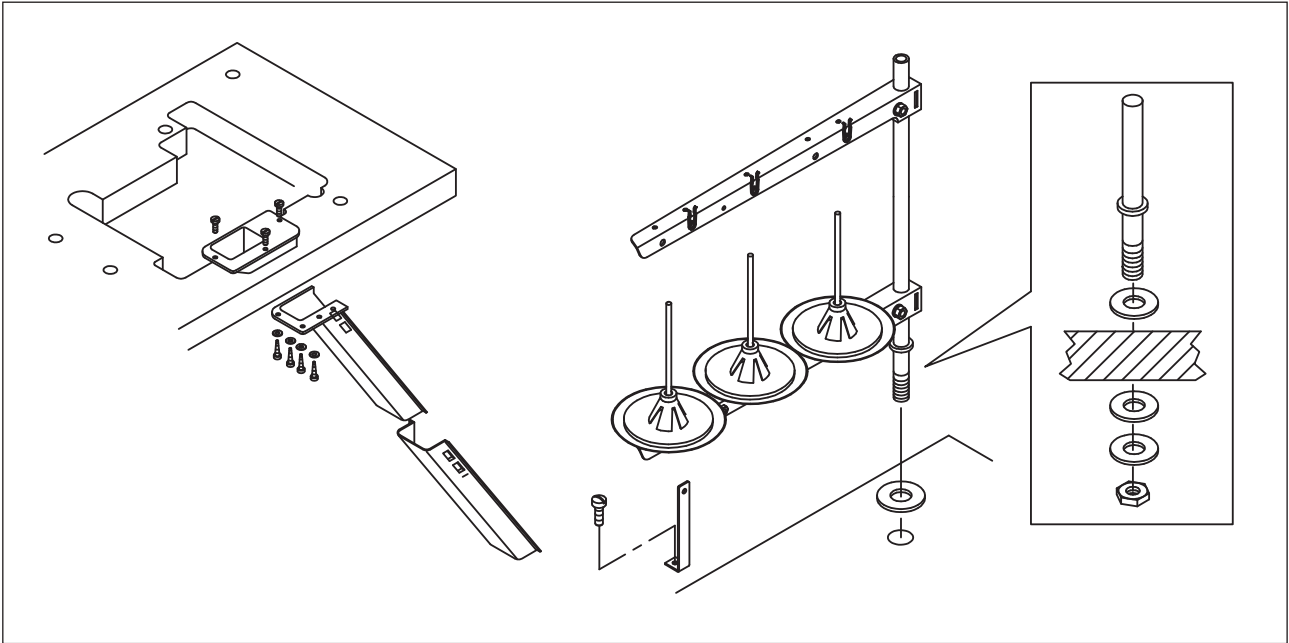
- Die Installation der Maschine sollte nur von einem qualifizierten Techniker durchgeführt werden.
- Wenden Sie sich für eventuell notwendige Elektroarbeiten an Ihren Händler oder einen qualifizierten Elektriker.
- Die Nähmaschine wiegt 27 kg. Die Installation sollte von zwei oder mehr Personen ausgeführt werden.
- Schließen Sie das Netzkabel erst nach abgeschlossener Installation an. Die Maschine könnte anlaufen, falls das Pedal versehentlich betätigt wird, was zu Verletzungen führen kann.
- Halten Sie den Maschinenkopf beim Kippen oder Rückstellen auf die Ausgangsstellung mit beiden Händen. Wird nur eine Hand benutzt, kann das Gewicht des Maschinenkopfes möglicherweise nicht gehalten werden, was zu Verletzungen führen kann.
- Um durch plötzliches Anlaufen der Nähmaschine verursachte Verletzungen zu vermeiden, führen Sie die folgende Arbeit erst aus, nachdem Sie den Netzschalter ausgeschaltet und sich vergewissert haben, daß der Motor vollkommen stillsteht.



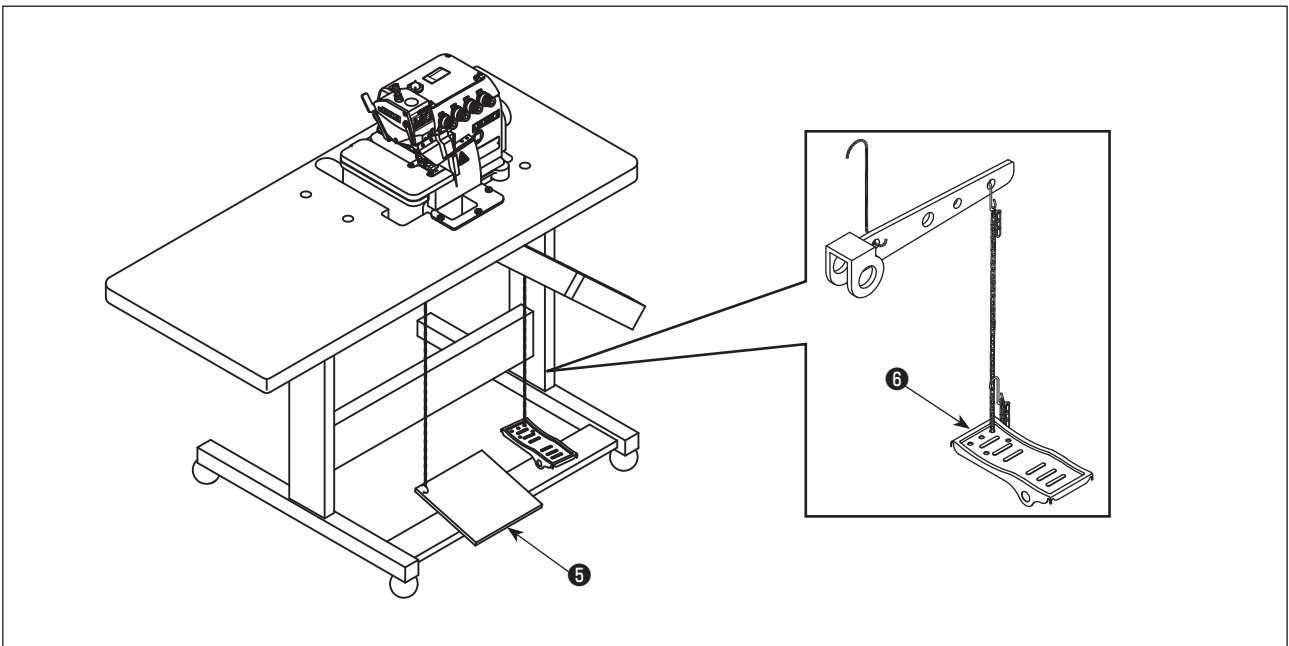
 Halten Sie die Nähmaschine beim Tragen nach dem Auspacken nicht am unteren Abschnitt der Stoffplattenabdeckung ❶



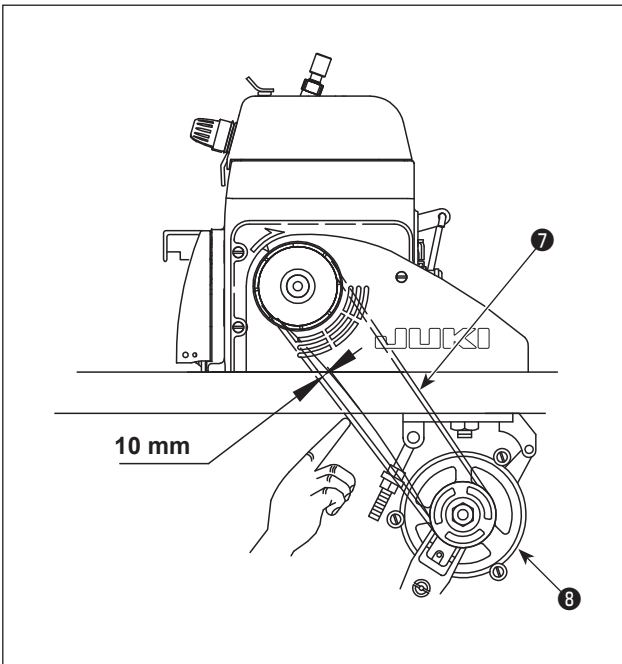
- 1) Das Gebläsegehäuse ❸ und den Gummidämpfer ❹ gemäß der Tischzeichnung und der Teileliste an der Rahmenträgerplatte ❷ montieren.



2) Den Abfallbeseitigungssatz und den Garnständer zusammenbauen.



3) Das Motorstartpedal ⑤ auf der linken Seite, und das Nähfußpedal ⑥ auf der rechten Seite anbauen.



- 4) Richtige Drehrichtung der Nähmaschine ist von der Riemenscheibenseite her gesehen im Uhrzeigersinn.

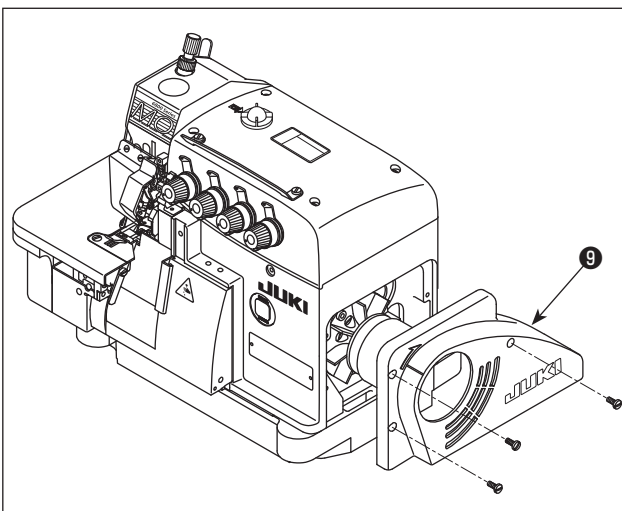
Vorsicht

Niemals die Maschine in die umgekehrte Richtung in Drehung bringen. Sonst würde keine Ölpumpe arbeiten, was zum Festfressen führen kann.

Der Motorriemen 7 hat die optimale Spannung, wenn er mit einem Finger etwa 10 mm weit eingedrückt werden kann.

Angaben zur Größe der Riemenscheibe 8 und der Nähgeschwindigkeit finden Sie in der nachstehenden Tabelle.

(Die obige Angabe gilt sowohl für Maschinen des tischfixierten Typs als auch für Maschinen des voll versenkbaren Typs.)



- 5) Dann die Riemenabdeckung 9 schließen. Die Schrauben anziehen.

Nähgeschwindigkeit (sti/min)	Motorriemenscheiben-Durchmesser (mm) / Keilriemen (in Zoll)	
	60 Hz	50 Hz
4.500	70 / 33	85 / 33
5.000	80 / 33	95 / 34
5.500	85 / 33	105 / 35
6.000	95 / 34	115 / 36
6.500	100 / 35	125 / 38
7.000	110 / 36	135 / 39

Gemeinsam für Maschinen des tischfixierten Typs und Maschinen des voll versenkbaren Typs

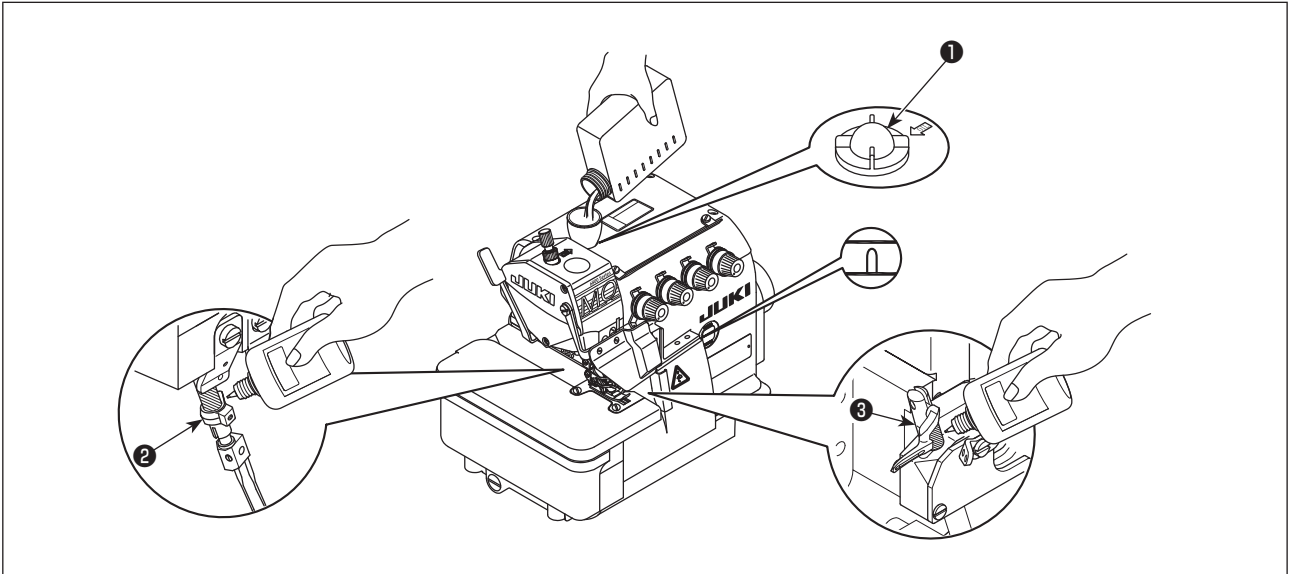
4. EINFÜLLEN UND ABLASSEN DES SCHMIERÖLS



WARNUNG :

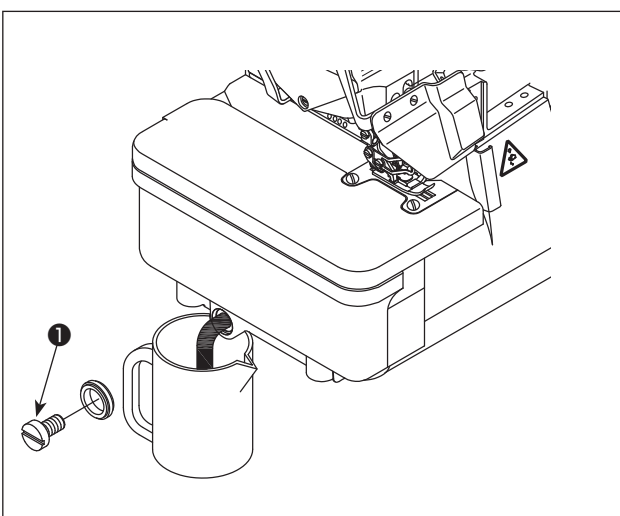
Um durch plötzliches Anlaufen der Nähmaschine verursachte Verletzungen zu vermeiden, führen Sie die folgende Arbeit erst aus, nachdem Sie den Netzschalter ausgeschaltet und sich vergewissert haben, daß der Motor vollkommen stillsteht.

(1) Schmieröl

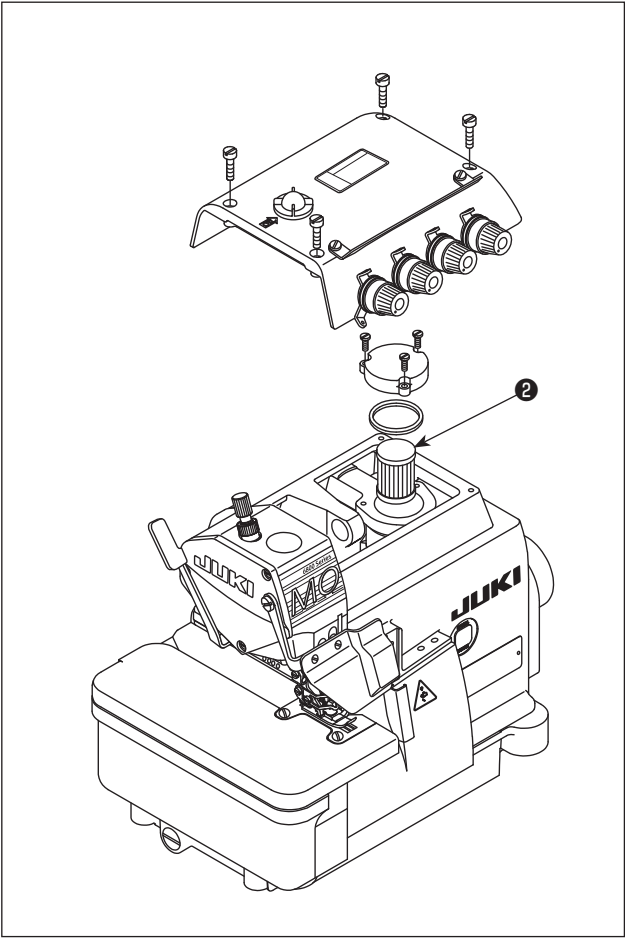


- 1) Das Ölschauglas **1** vom Öleinlass entfernen. Füllen Sie das mit der Einheit gelieferte oder gleichwertiges Schmieröl (JUKI MACHINE OIL #18), das speziell für Maschinen hergestellt wird, die mit superhoher Geschwindigkeit laufen, durch den Öleinlass ein.
Wenn der Ölspiegel die Position zwischen den beiden Markierungslinien am Ölstandanzeiger erreicht, ziehen Sie das Ölschauglas **1** an.
- 2) Bevor Sie eine neue Nähmaschine zum ersten Mal nach dem Kauf, oder eine längere Zeit unbenutzte Nähmaschine benutzen, schmieren Sie die schraffierten Abschnitte der Nadelstange **2** und der oberen Greiferführung **3**.

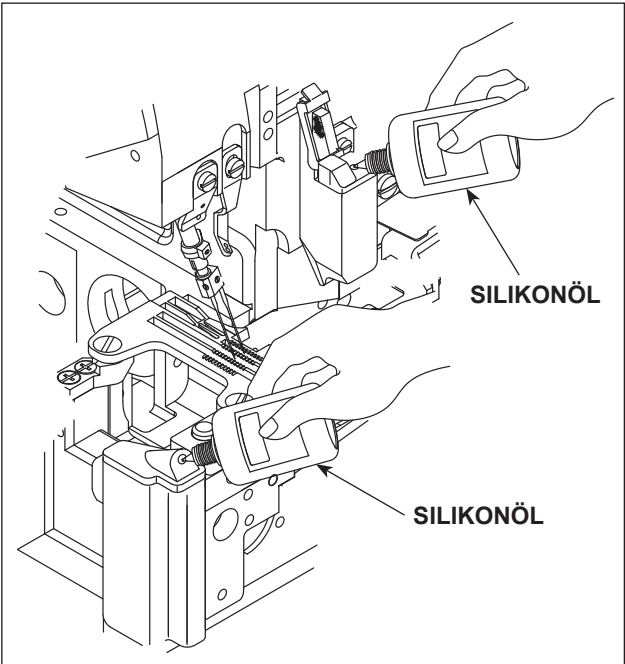
(2) Ablassen und Einfüllen des Öls



- 1) Die Schraube **1** lösen, und das Öl im Öltank restlos ablassen. Dann die Schraube **1** wieder anziehen.
- 2) Um die Lebensdauer zu verlängern, wechseln Sie das Öl nach den ersten vier Wochen, und dann alle vier Monate..



3) Um die Lebensdauer zu verlängern, ist diese Maschine mit einem Ölfiter ② ausgestattet. Zerlegen und reinigen Sie den Filter ② jeden Monat, und wechseln Sie ihn bei Bedarf aus.



Nadelkühlungs-Schmieröl : SILIKONÖL

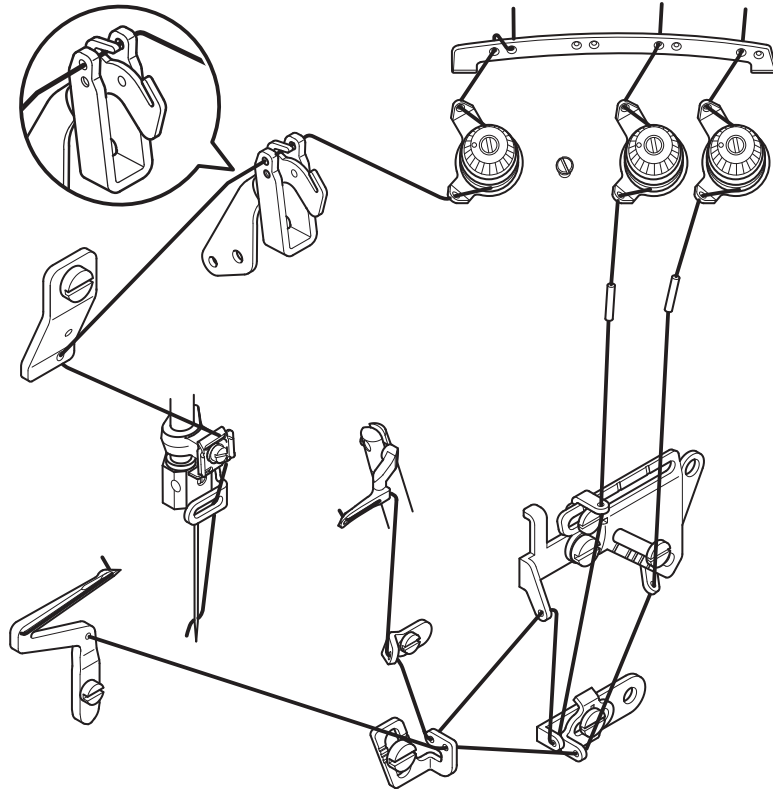
5. EINFÄDELN DER MASCHINE



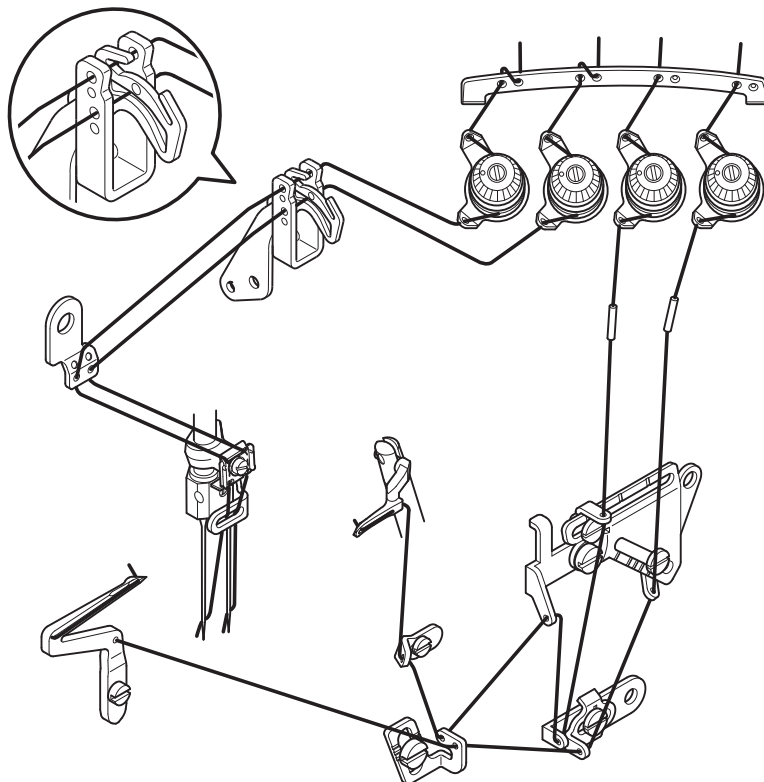
WARNUNG :

Befolgen Sie die Einfädelverfahren. Falsches Einfädeln kann Nähprobleme, wie z. B. Fadenbruch, Stichauslassen und Kräuselung, verursachen.

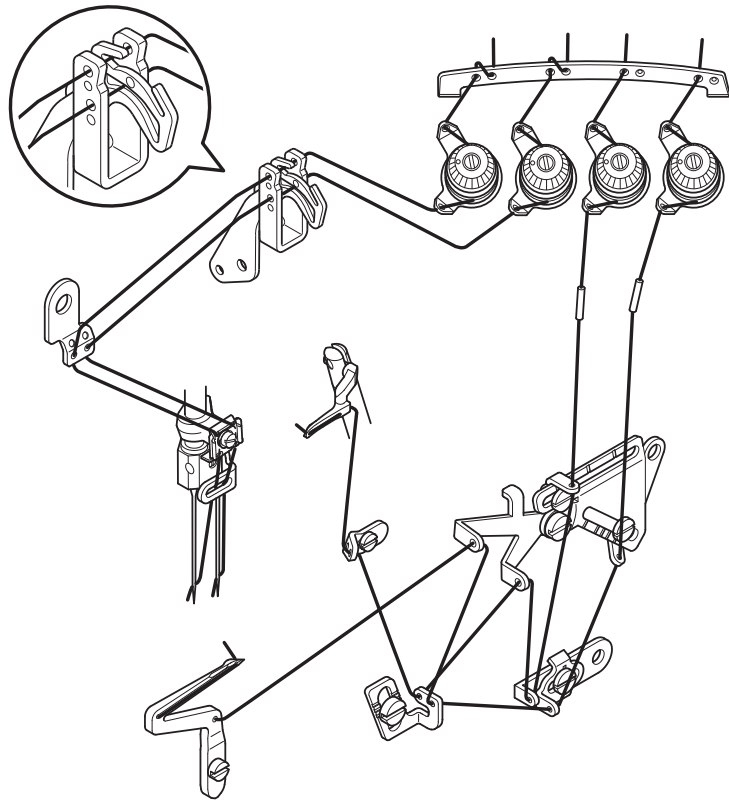
MO-6804S



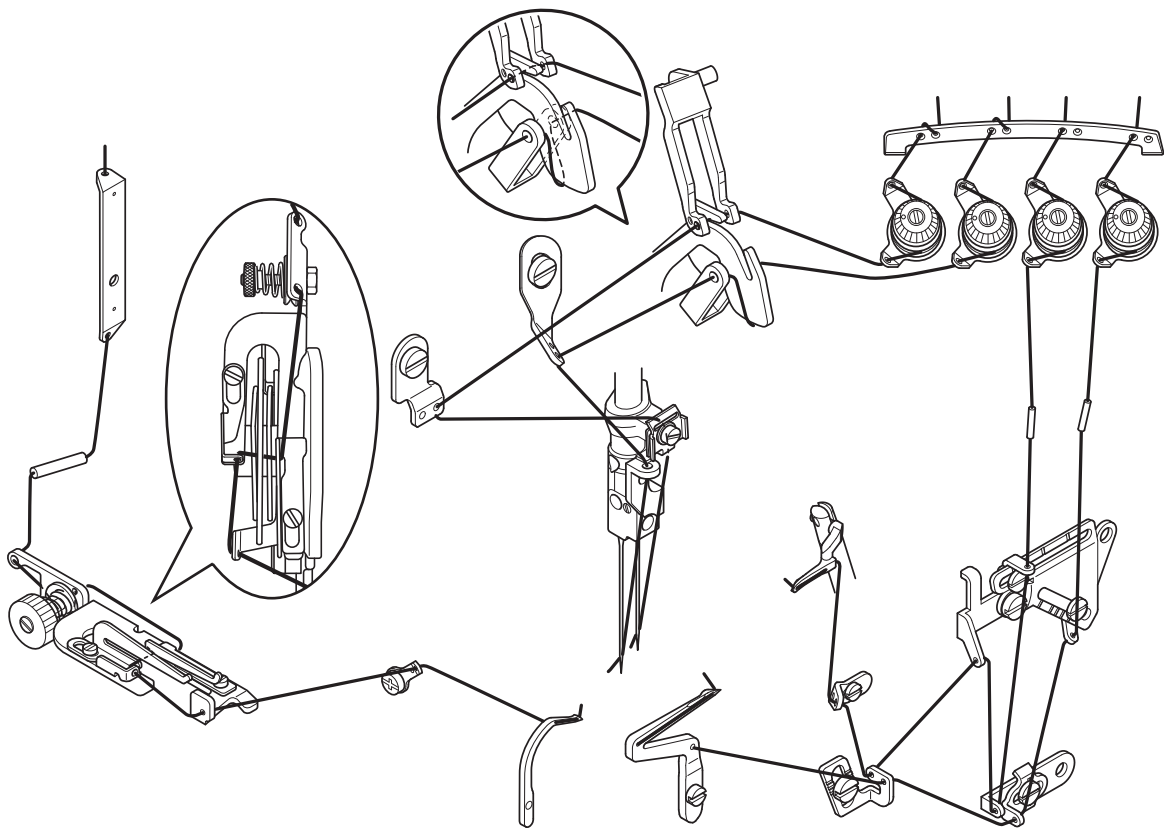
MO-6814S



MO-6814S-△△△△-44H

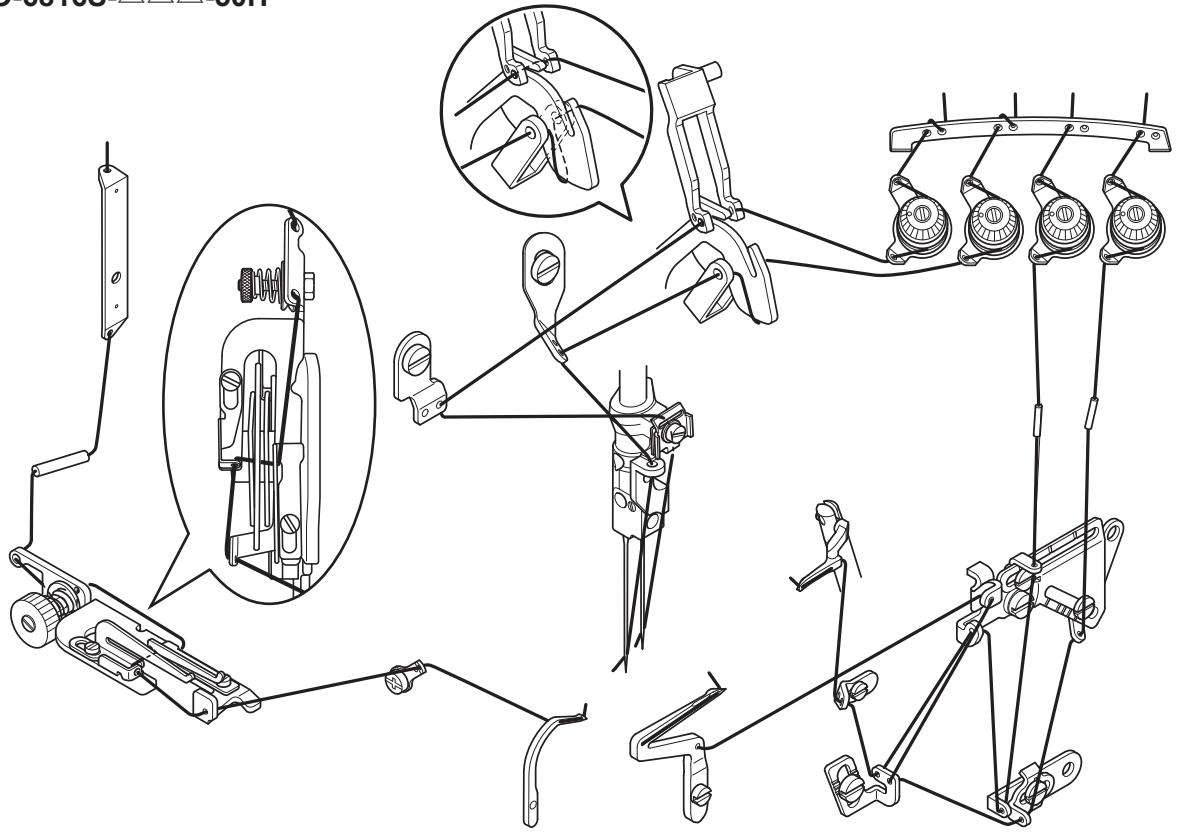


MO-6816S

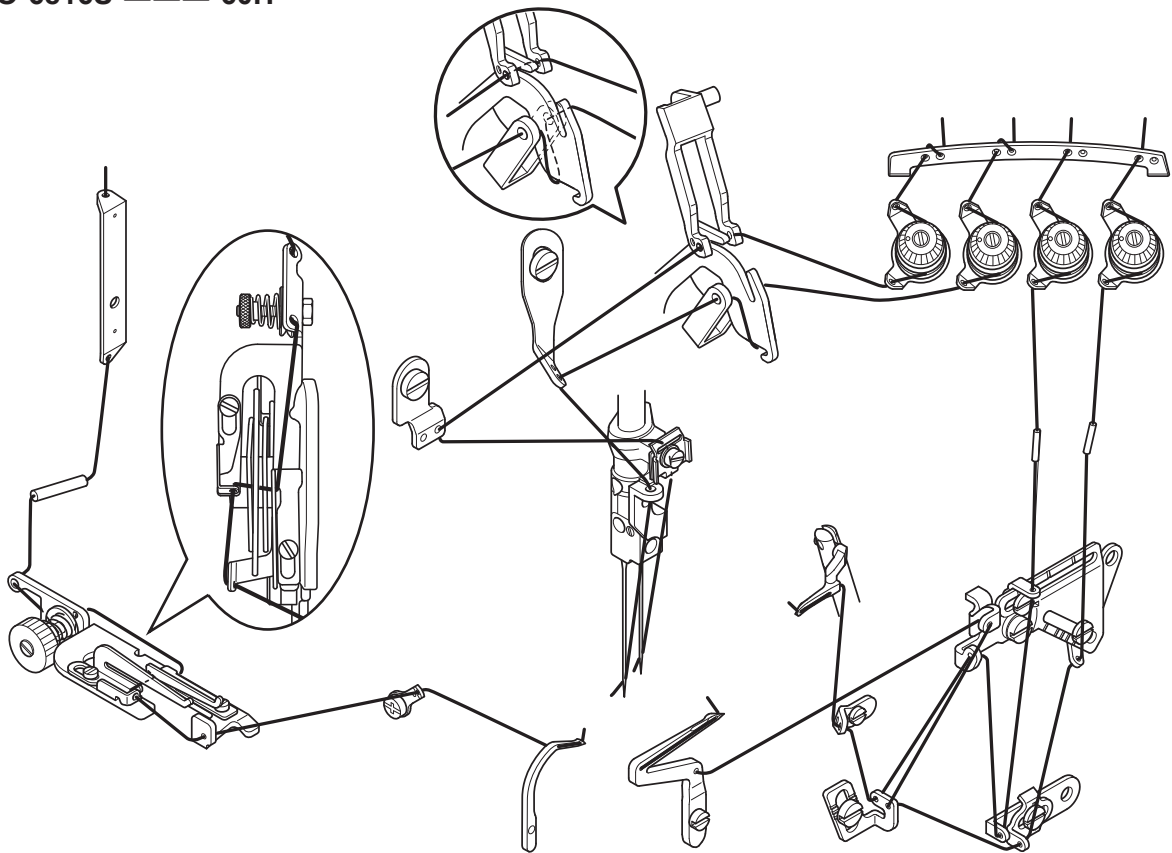


DEUTSCH

MO-6816S-△△△-50H



MO-6816S-△△△-60H

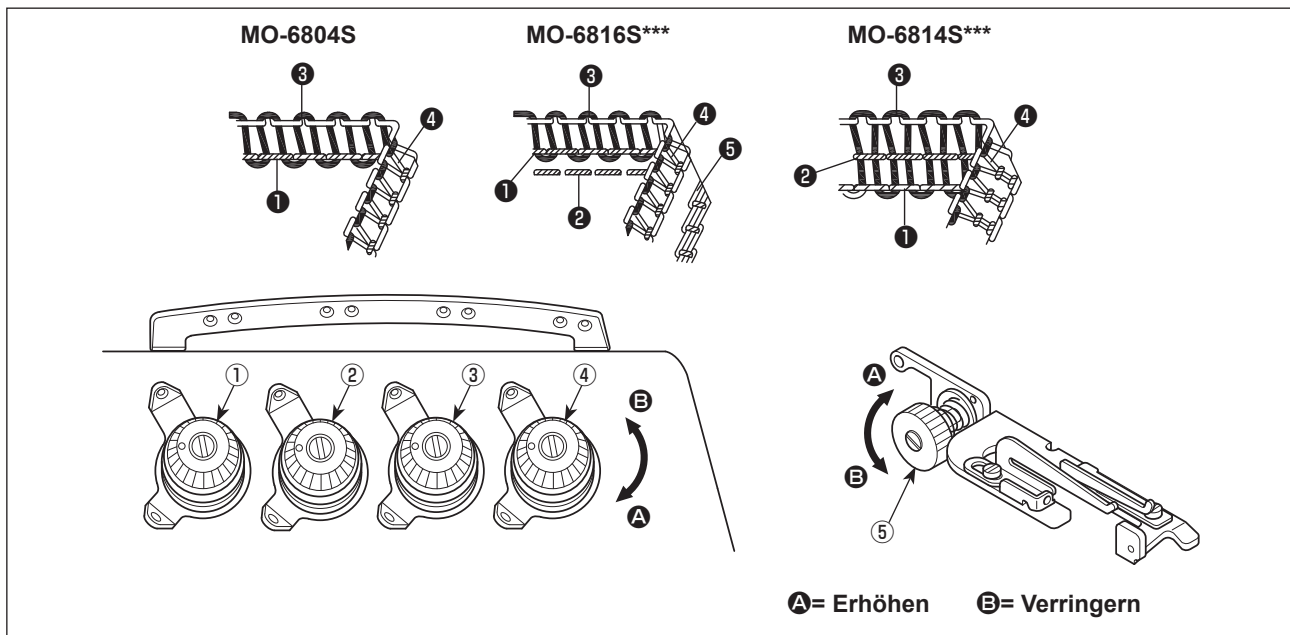


6. EINSTELLEN DER FADENSPIGUNG

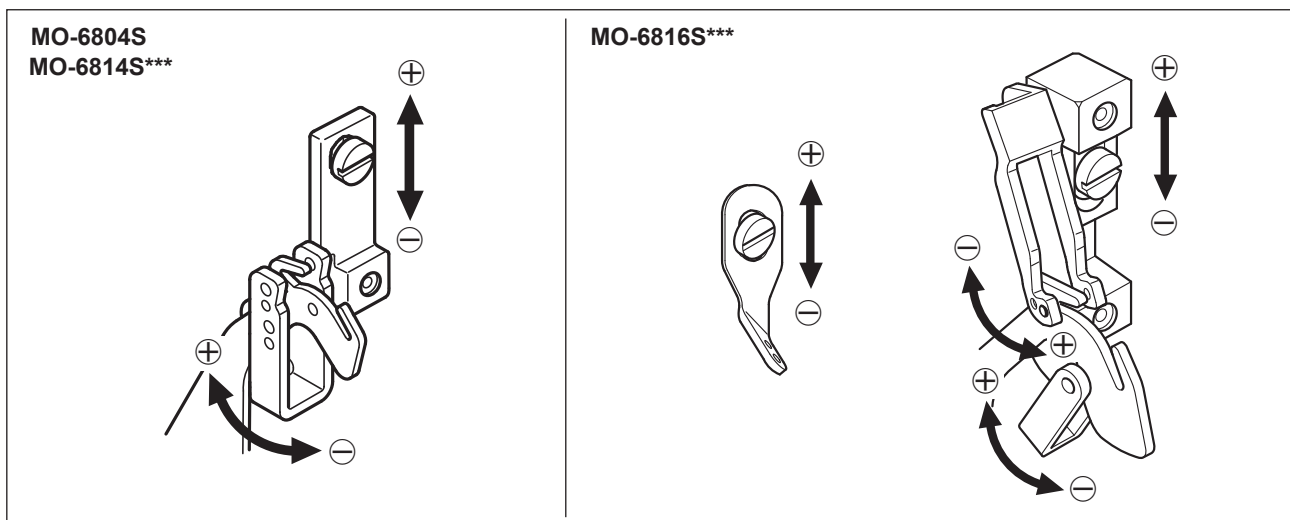
Die Fadenspannung sollte entsprechend der Art und Dicke der Stoffe, der Stichelänge und der Nahtbreite usw. korrekt eingestellt werden. Stellen Sie außerdem die Muttern für jeden Fall individuell ein. Durch Drehen der Muttern im Uhrzeigersinn wird die Fadenspannung erhöht. Anderenfalls wird die Fadenspannung verringert.

(1) Fadenspannungs-Einstellmuttern

- 1) Die Spannungseinstellmutter Nr. ① reguliert den Faden ①.
- 2) Die Spannungseinstellmutter Nr. ② reguliert den Faden ②.
- 3) Die Spannungseinstellmutter Nr. ③ reguliert den Faden ③.
- 4) Die Spannungseinstellmutter Nr. ④ reguliert den Faden ④.
- 5) Die Spannungseinstellmutter Nr. ⑤ reguliert den Faden ⑤.

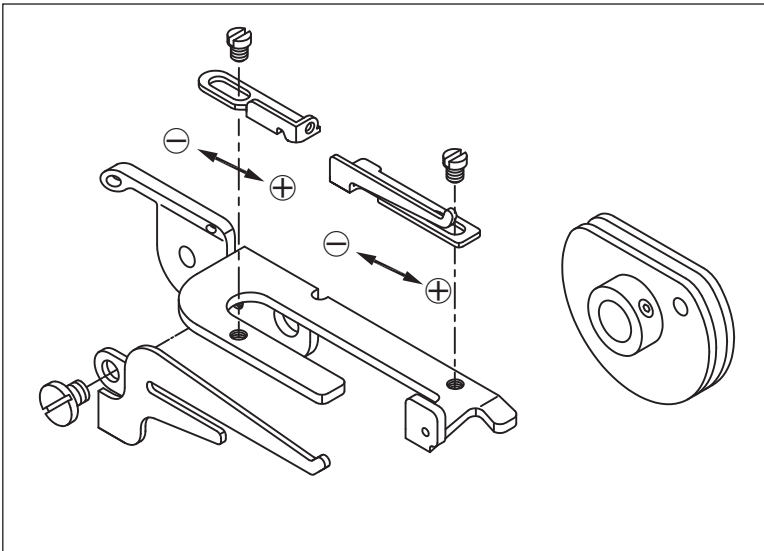


(2) Einstellen der Nadelfadenlänge



- 1) Stellen Sie die Nadelfadenlänge durch Drehen der Fadenführung in Richtung der Pfeile ein.
- 2) Die Richtung ⊕ bedeutet Verlängern der Nadelfadenlänge.
- 3) Die Richtung ⊖ bedeutet Verkürzen der Nadelfadenlänge.

(3) Einstellen der Greiferfadennocken-Fadenführung



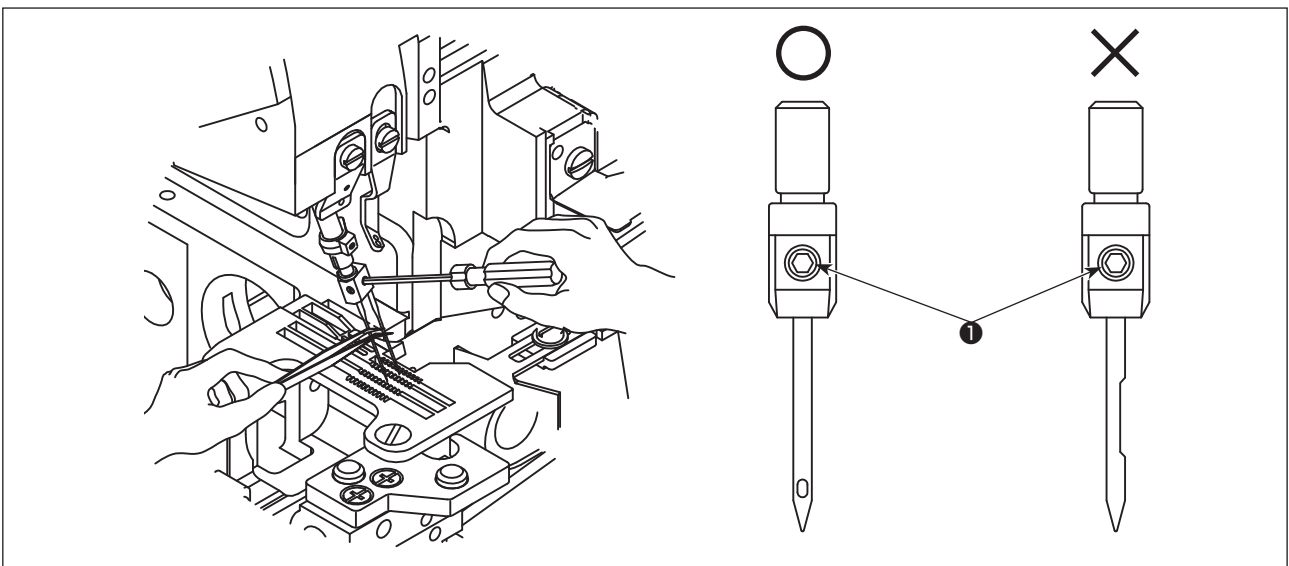
- 1) Falls der Greiferfaden nicht korrekt eingestellt ist, können Fadenschleifen nicht gleichmäßig gebildet werden. (Der Faden kann übermäßig gelockert werden, oder es können keine Fadenschleifen gebildet werden.)
- 2) ⊕ liefert mehr Faden während des Nähens.
- 3) ⊖ liefert weniger Faden während des Nähens.

7. AUSWECHSELN DER NADEL



WARNUNG :

Um durch plötzliches Anlaufen der Nähmaschine verursachte Verletzungen zu vermeiden, führen Sie die folgende Arbeit erst aus, nachdem Sie den Netzschalter ausgeschaltet und sich vergewissert haben, daß der Motor vollkommen stillsteht.



- 1) Verwenden Sie eine Nadel des Typs DC × 27 oder deren Entsprechung.
- 2) Die Schraube ❶ lösen, und die Nadel abnehmen.
- 3) Die neue Nadel bis zum Anschlag einführen, so dass die lange Rinne zur Bedienerseite weist.
- 4) Die Schraube ❶ anziehen.

8. EINSTELLEN DER STICHLÄNGE

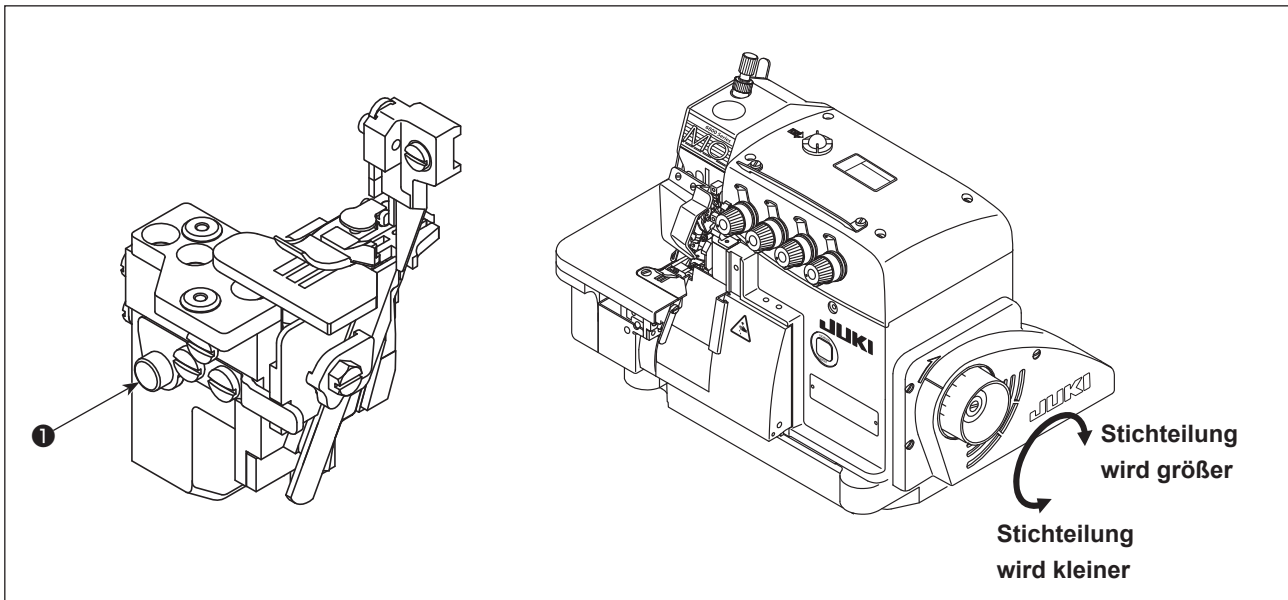


WARNUNG :

Um durch plötzliches Anlaufen der Nähmaschine verursachte Verletzungen zu vermeiden, führen Sie die folgende Arbeit erst aus, nachdem Sie den Netzschalter ausgeschaltet und sich vergewissert haben, daß der Motor vollkommen stillsteht.

Ändern Sie die Stichlänge entsprechend dem zu verwendenden Stoff, dem Differentialtransportverhältnis oder anderen relevanten Faktoren.

Den Knopf ❶ gedrückt halten, und die Riemenscheibe drehen, bis der Knopf einrastet. Dann den Knopf nach Erreichen der gewünschten Stichlänge loslassen.



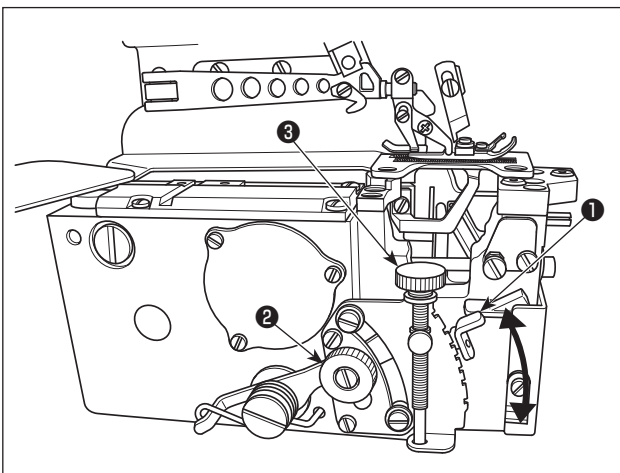
Max. Diff.verhältnis	Riemenscheibenskala	1	2	3	4	5	6	7
1 : 2	Stichlänge (Bezugswert)	0,6	1,13	1,66	2,19	2,72	3,25	3,8

9. EINSTELLEN DES DIFFERENTIALTRANSPORTVERHÄLTNISSSES



WARNUNG :

Um durch plötzliches Anlaufen der Nähmaschine verursachte Verletzungen zu vermeiden, führen Sie die folgende Arbeit erst aus, nachdem Sie den Netzschalter ausgeschaltet und sich vergewissert haben, daß der Motor vollkommen stillsteht.



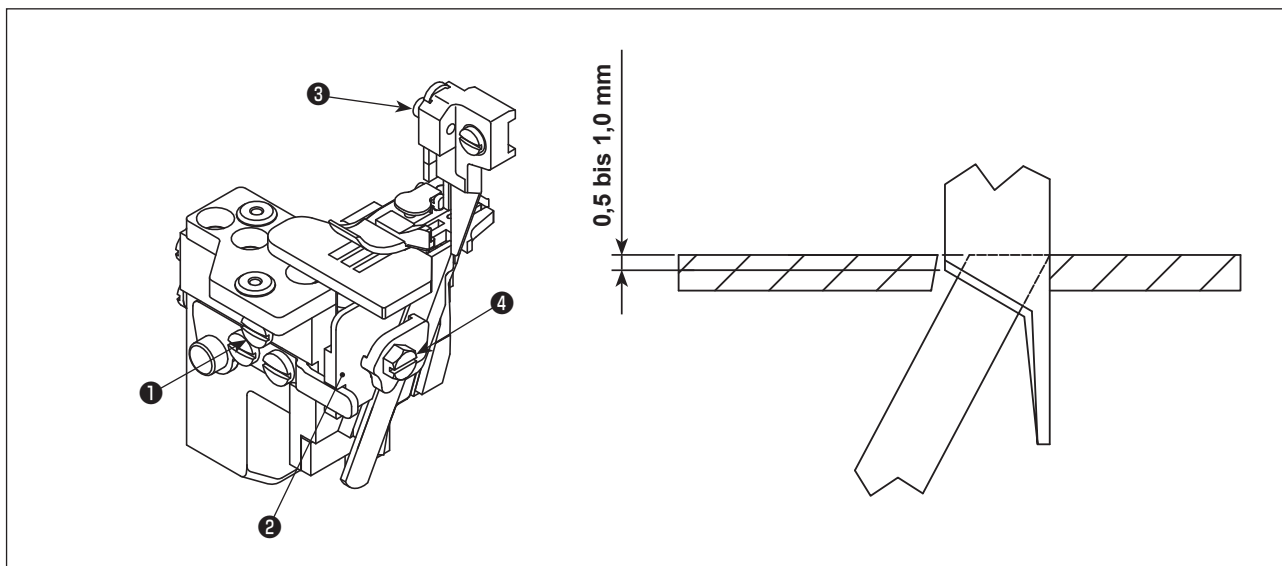
- 1) Die Differentialtransport-Einstellmutter ❷ lösen. Die Differentialtransport-Einstellstange ❶ für Strecken nach oben, und für Kräuseln nach unten bewegen.
- 2) Um den Hebel ❶ nur geringfügig zu verstellen, die Differentialtransport-Feinjustierschraube ❸ benutzen.
- 3) Nach der Einstellung die Differentialtransport-Einstellmutter ❷ festziehen.

10. AUSTAUSCHEN DER MESSERS



WARNUNG :

Um durch plötzliches Anlaufen der Nähmaschine verursachte Verletzungen zu vermeiden, führen Sie die folgende Arbeit erst aus, nachdem Sie den Netzschalter ausgeschaltet und sich vergewissert haben, daß der Motor vollkommen stillsteht.



(1) Auswechseln des Obermessers

- 1) Die Schraube ❶ lösen, und den Halter ❷ des Untermessers nach links schieben. Dann die Schraube ❶ ein wenig anziehen.
- 2) Die Schraube ❸ entfernen, und das neue Obermesser anbringen. Dann die Schraube ❸ ein wenig anziehen.
- 3) Die Riemenscheibe drehen, um den Obermesser auf den unteren Totpunkt zu stellen. Die Höhe des Obermessers so einstellen, dass der Obermesser sich um etwa 0,5 bis 1,0 mm mit dem Untermesser überschneidet. Danach die Schraube ❸ anziehen.
- 4) Die Schraube ❶ lösen, und den Halter ❷ des Untermessers auf seine Ausgangsstellung zurückstellen. Prüfen, ob der Faden vom oberen und Untermesser exakt abgeschnitten wird, und dann die Schraube ❶ anziehen.

(2) Auswechseln des Untermessers

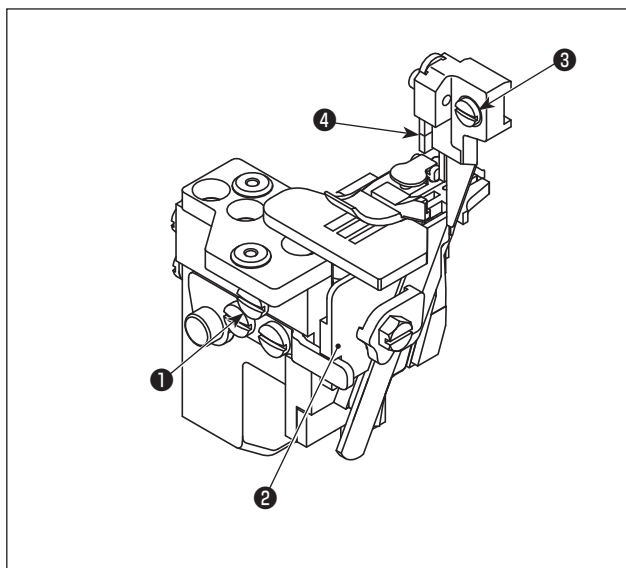
- 1) Die Schraube ❶ lösen, und den Halter ❷ des Untermessers nach links schieben. Dann die Schraube ❶ ein wenig anziehen.
- 2) Die Schraube ❹ lösen. Das Untermesser abnehmen und durch ein neues ersetzen.
- 3) Den Untermesser so einstellen, dass seine Kante auf die Oberfläche der Stichplatte ausgerichtet ist. Dann die Schraube ❹ anziehen.
- 4) Die Schraube ❶ lösen, um den Halter ❷ des Untermessers auf seine Ausgangsstellung zurückzustellen, und prüfen, ob der Faden vom oberen und Untermesser exakt abgeschnitten wird. Dann die Schraube ❶ anziehen.

11. EINSTELLEN DER SAUMBREITE



WARNUNG :

Um durch plötzliches Anlaufen der Nähmaschine verursachte Verletzungen zu vermeiden, führen Sie die folgende Arbeit erst aus, nachdem Sie den Netzschalter ausgeschaltet und sich vergewissert haben, daß der Motor vollkommen stillsteht.



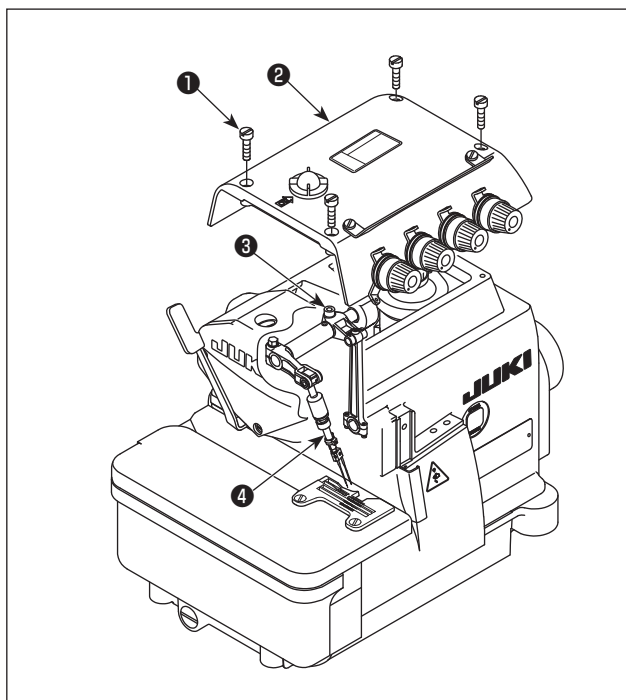
- 1) Die Riemenscheibe drehen, um den Obermesser **4** auf den unteren Totpunkt zu stellen.
- 2) Die Schraube **1** lösen, den Halter **2** des Untermessers nach links schieben, und dann die Schraube **1** ein wenig anziehen.
- 3) Die Schraube **3** lösen, und den Halter des Obermessers nach links oder rechts schieben, bis die gewünschte Breite erreicht ist. Dann die Schraube **3** anziehen.
- 4) Die Schraube **1** lösen. Den Untermesserhalter **2** verschieben, bis das Untermesser mit dem Obermesser in Berührung kommt. Prüfen, ob der Faden von den Messern abgeschnitten wird, und dann die Schraube **1** anziehen.

12. EINSTELLEN DER NADELHÖHE



WARNUNG :

Um durch plötzliches Anlaufen der Nähmaschine verursachte Verletzungen zu vermeiden, führen Sie die folgende Arbeit erst aus, nachdem Sie den Netzschalter ausgeschaltet und sich vergewissert haben, daß der Motor vollkommen stillsteht.



Die Riemenscheibe drehen, um die Nadel auf ihre Höchstposition zu stellen. In diesem Zustand den Abstand von der Nadelspitze bis zur Oberfläche der Stichplatte korrekt einstellen.

- 1) Vier Schrauben **1** lösen. Die Deckplatte **2** öffnen und abnehmen.
- 2) Die Schraube **3** lösen, und die Nadelstange **4** auf die gewünschte Höhe einstellen. Dann die Schraube **3** anziehen.
- 3) Die Deckplatte **2** schließen. Die vier Schrauben **1** anziehen.



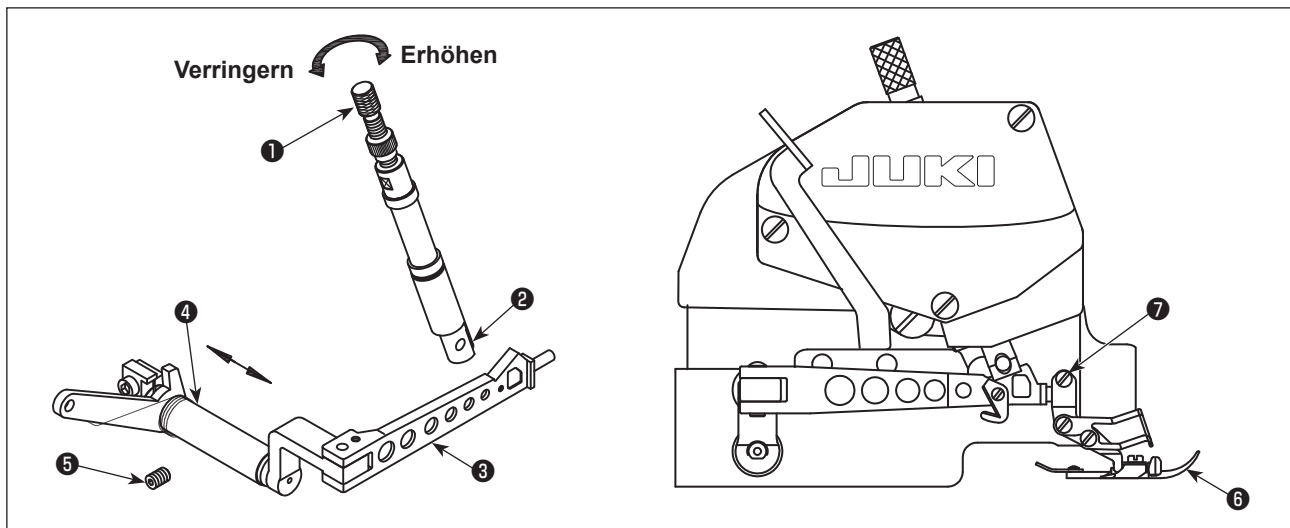
Nach der Einstellung der Nadelstangenhöhe die Beziehung zwischen Nadel und Greifer überprüfen.



Siehe "18. MASSE ZUR EINSTELLUNG DER TAKTUNG DER GREIFER UND DES NADELUNTERSETZERS" S.23 für die Einstellwerte der Nadelhöhe.

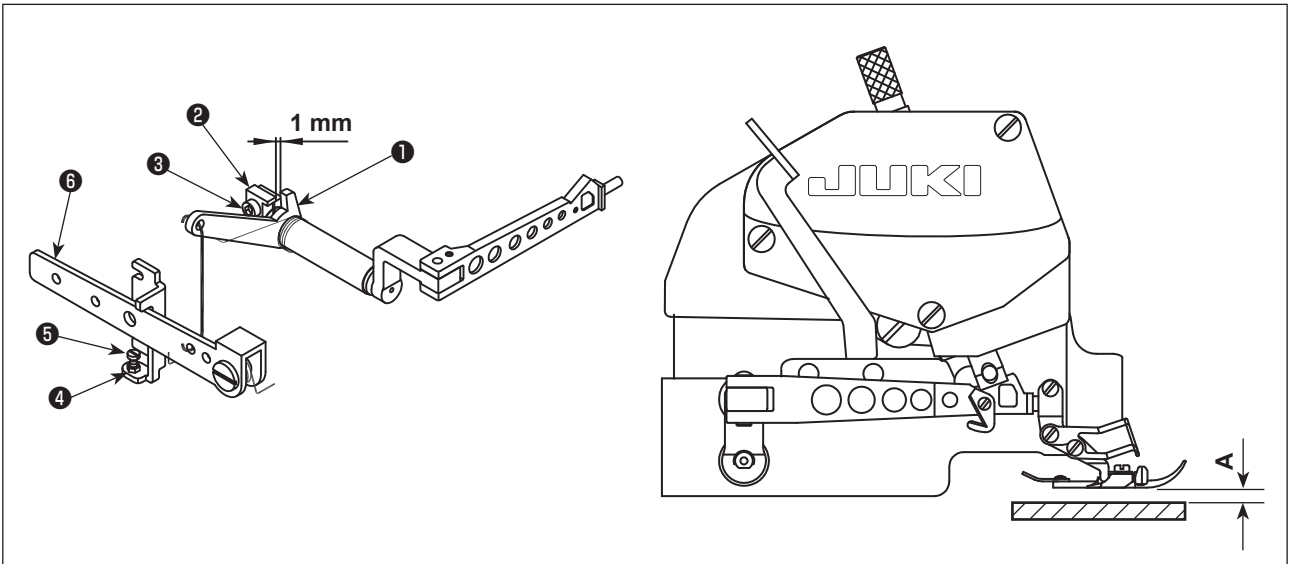
13. EINSTELLEN DES NÄHFUSSES

(1) Einstellen der Nähfußposition



- 1) Die Einstellschraube ❶ und die Schraube ❷ des Nähfußes lösen.
- 2) Den Nähfuß ❸ so verstellen, dass seine Nut auf die Nut der Stichplatte ausgerichtet ist. Außerdem sicherstellen, dass die Sohle des Nähfußes flach auf der Stichplatte aufliegt, und dann die Schraube ❷ anziehen.
- 3) Die Schraube ❺ lösen, dann ❻ nach links und rechts schieben, so dass ❸ auf ❷ ausgerichtet ist und ❷ sich reibungslos auf und ab bewegen kann. Dann die Schraube ❺ anziehen.
- 4) Zum Einstellen auf einen angemessenen Druck: Durch Drehen der Schraube ❶ im Uhrzeigersinn wird der Druck erhöht, während er durch Drehen entgegen dem Uhrzeigersinn verringert wird.

(2) Einstellen des Nähfuß-Hubbetrags



- 1) Die Riemenscheibe drehen, um den Transporteur abzusenken, bis die Unterseite des Pressers horizontal mit der Stichplatte in Berührung kommt.
- 2) Einen Abstand von 1 mm zwischen Nähfußlüftungsarm ① und Montagehalterung ② erzeugen. Dieser Abstand kann durch geringfügiges Lösen der Schraube ③ eingestellt werden.
- 3) Die Mutter ④ lösen. Den Nähfuß-Hubhebel ⑥ drücken, um den Nähfuß von der Stichplattenoberfläche abzuheben. Der Hub des Nähfußes hängt vom Modell ab. Stellen Sie den Hub des Nähfußes für das jeweilige Modell gemäß der nachstehenden Tabelle ein.
Stellen Sie dann die Schraube ⑤ so ein, dass sie mit dem Nähfuß-Hubhebel ⑥ in Berührung kommt. Die Mutter ④ anziehen.
- 4) Nachdem alle obigen Einstellungen abgeschlossen sind, die Schraube ③ anziehen.

(Einheit: mm)

Maschinentyp	Hubbetrag des Nähfußes (A)
MO-6804S	6
MO-6814S-2△H	5,5
MO-6814S-3△H	5,5
MO-6814S-4△H	7
MO-6814S-30P	5
MO-6816S-3△H	5,5
MO-6816S-50H	6,5
MO-6816S-60H	7
MO-6816S-30P	5

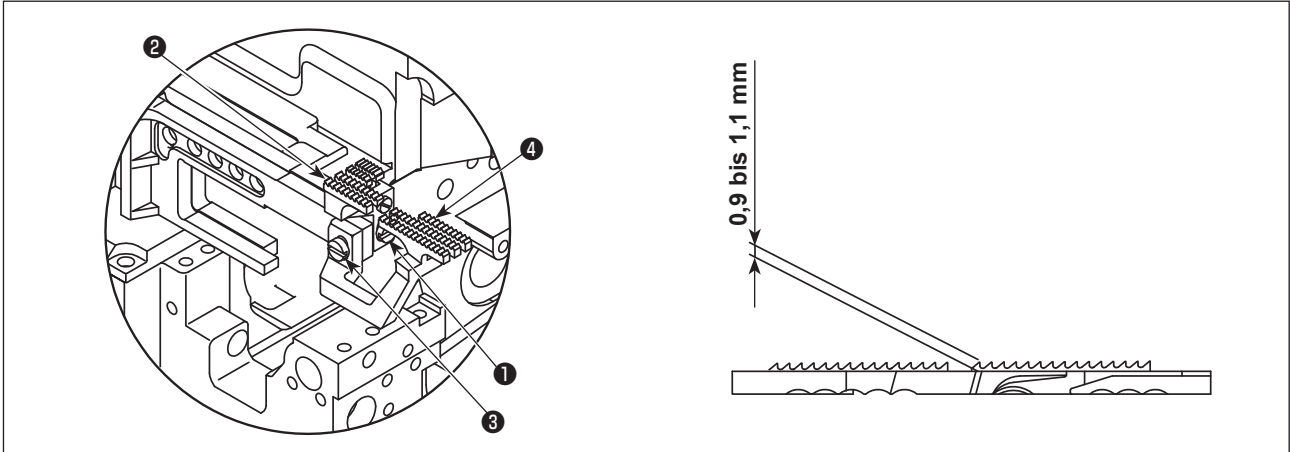
14. EINSTELLEN DES TRANSPORTEURS



WARNUNG :

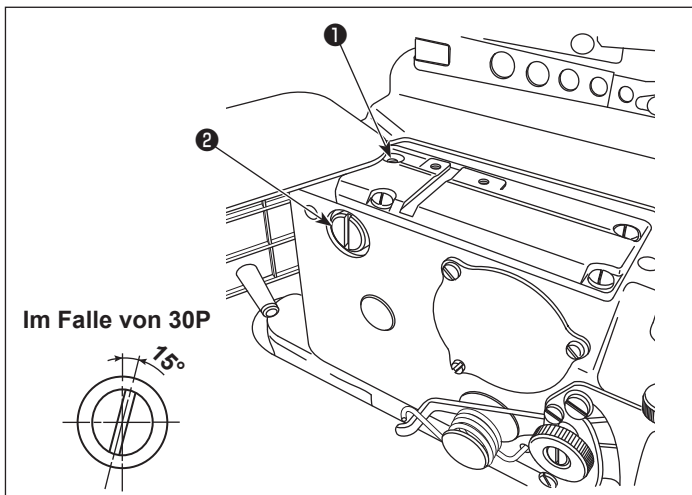
Um durch plötzliches Anlaufen der Nähmaschine verursachte Verletzungen zu vermeiden, führen Sie die folgende Arbeit erst aus, nachdem Sie den Netzschalter ausgeschaltet und sich vergewissert haben, daß der Motor vollkommen stillsteht.

(1) Einstellen der Transporteurhöhe



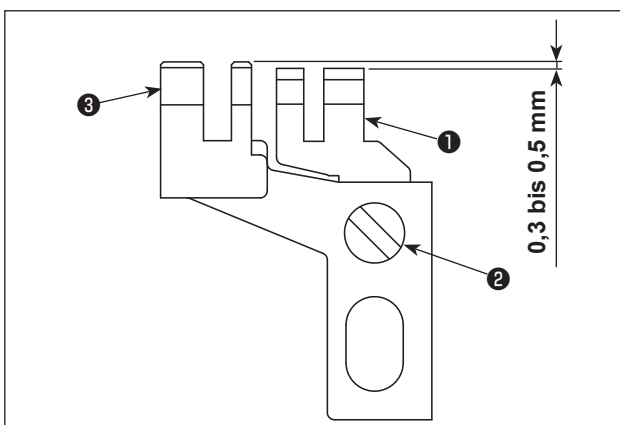
- 1) Die Riemenscheibe drehen, um den Transporteur auf den höchsten Punkt anzuheben.
- 2) Die Schraube ❶ lösen, und den Haupttransporteur ❷ heben oder senken, so dass die Zahnseite etwa 0,9 bis 1,1 mm (30P: 0,7 bis 0,9 mm, 60H: 1,0 bis 1,2 mm) weit über die Stichplatte hinausragt. Dann die Schraube ❶ anziehen.
- 3) Die Schraube ❸ lösen. Den Differentialtransporteur ❹ anheben oder absenken, bis er mit dem Haupttransporteur ❷ bündig ist. Dann die Schraube ❸ anziehen.

(2) Einstellen der Neigung des Transporteurs



Um die Neigung des Transporteurs einzustellen, die Schraube ❶ lösen und den hinteren Halteschaft ❷ drehen. Wenn der Transporteur bündig mit der Oberfläche der Stichplatte ist und waagrecht liegt (30P: Der vordere Teil des Transporteurs ist niedrig positioniert), die Schraube ❶ anziehen.

(3) Einstellen der Hilfstransporteurhöhe



Der Zahnabschnitt des Hilfstransporteurs ❶ muss um 0,3 bis 0,5 mm (30P: 0,1 bis 0,3 mm, 60H: 0,25 bis 0,35 mm) unter dem Haupttransporteur ❷ liegen. Die Höhe kann durch Lösen der Schraube ❸ eingestellt werden.

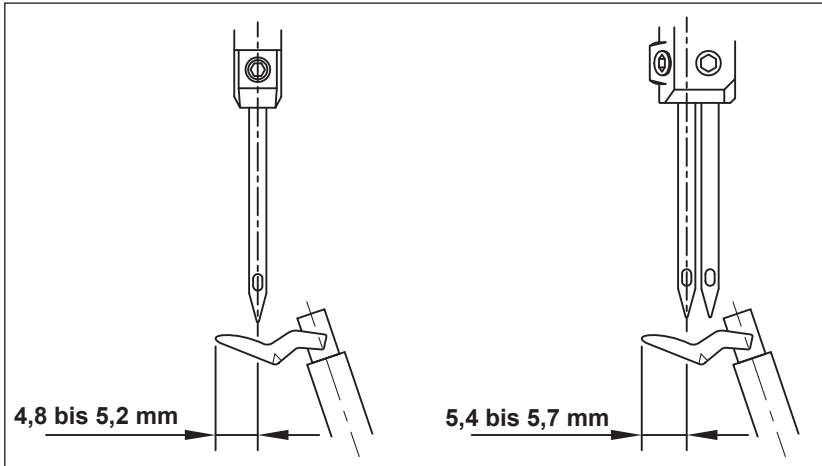
15. BEZIEHUNG ZWISCHEN NADEL UND GREIFER



WARNUNG :

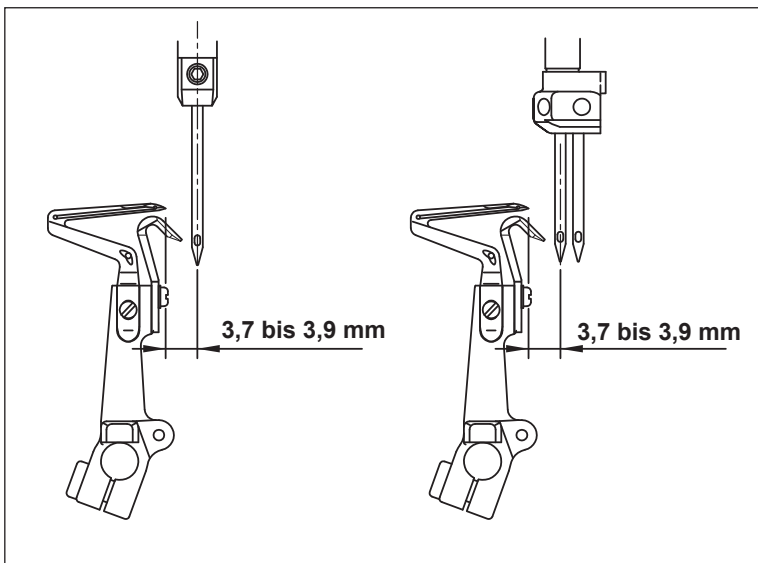
Um durch plötzliches Anlaufen der Nähmaschine verursachte Verletzungen zu vermeiden, führen Sie die folgende Arbeit erst aus, nachdem Sie den Netzschalter ausgeschaltet und sich vergewissert haben, daß der Motor vollkommen stillsteht.

(1) Beziehung zwischen Nadel und Obergreifer

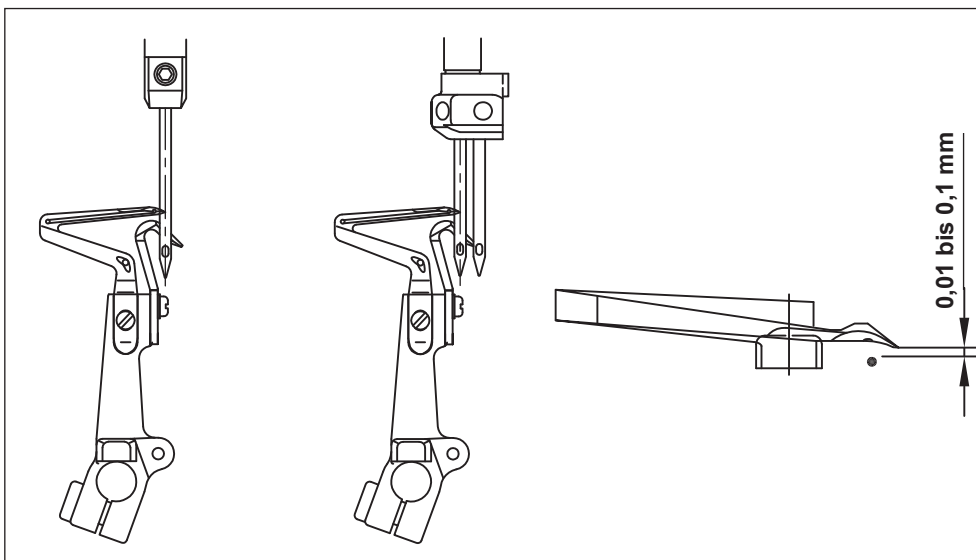


Wenn der Obergreifer am linken Anschlag steht, beträgt der Abstand von der Greiferspitze bis zur Mittellinie der Nadel 4,8 bis 5,2 mm. Bei Modellen mit Doppelnadel beträgt der Abstand von der Greiferspitze bis zur Mittellinie der linken Nadel 5,4 bis 5,7 mm (60H: 5,0 bis 5,5 mm).

(2) Beziehung zwischen Nadel und Untergreifer

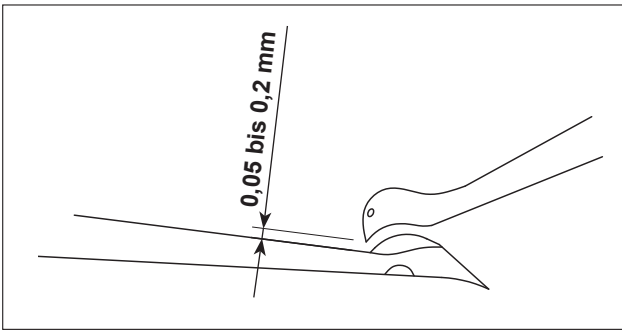


1) Wenn der Untergreifer am linken Anschlag steht, sollte der Abstand zwischen der Greiferspitze und der Mittellinie der Nadel etwa 3,7 bis 3,9 mm (40H, 44H, 50H und 60H: 4,1 bis 4,3 mm) betragen. Bei Modellen mit Doppelnadel wird der Abstand von der Untergreiferspitze bis zur Mittellinie der linken Nadel gemessen.



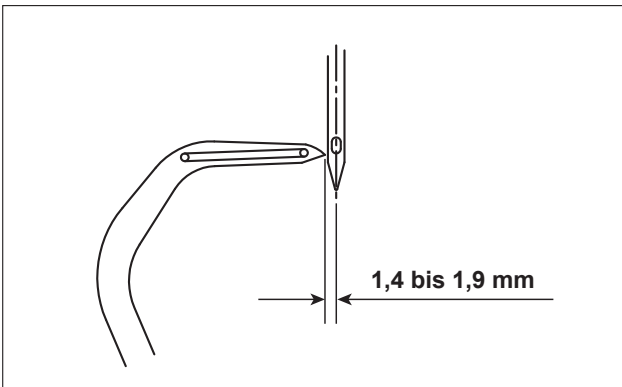
2) Den Abstand von der Greiferspitze bis zur Hohlkehle der Nadel auf 0,01 bis 0,1 mm einstellen, wenn sich der Greifer nach rechts zur Mittellinie der Nadel hin bewegt (bei 2-Nadel-Modellen dient die linke Nadel als Referenz).

(3) Beziehung zwischen Ober- und Untergreifer

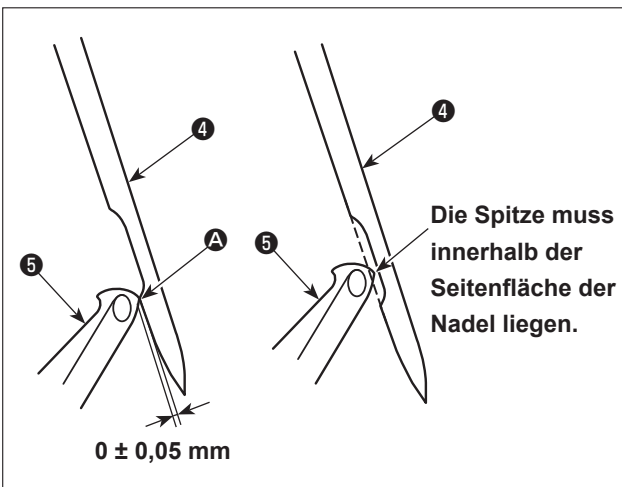


Wenn sich Ober- und Untergreifer kreuzen, sind sie so nah wie möglich zueinander zu halten. Dabei dürfen sich die Greifer weder berühren noch zusammenstoßen. Ein Abstand von 0,05 bis 0,2 mm sollte zwischen Ober- und Untergreifer bestehen, wenn sie sich überkreuzen.

(4) Beziehung zwischen Nadel und Doppel-Kettenstichgreifer

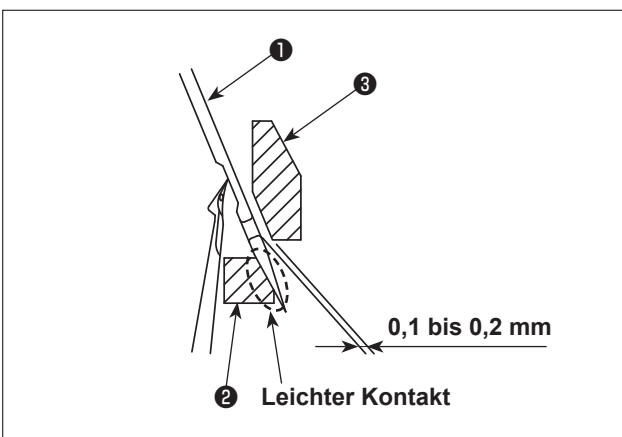


Wenn der Doppel-Kettenstichgreifer seinen linken Anschlag erreicht, sollte der Abstand vom Doppel-Kettenstichgreifer bis zur Mittellinie der Nadel 1,4 bis 1,9 mm (50H, 60H: 1,6 bis 2,3 mm) betragen.



Nehmen Sie die Einstellung so vor, dass ein Abstand von $0 \pm 0,05 \text{ mm}$ zwischen dem Scheitel **A** des unteren Endes der Hohlkehle der Doppelkettenstichnadel **4** und dem Doppelkettenstichgreifer **5** vorhanden ist. Dabei sollte die Spitze des Doppelkettenstichgreifers **5** innerhalb der Seitenfläche der Doppelkettenstichnadel **4** liegen.

(5) Beziehung zwischen Nadel und Nadelschutz



Nehmen Sie die Einstellung so vor, dass der bewegliche Nadelschutz **2** in leichten Kontakt mit der Nadel kommt, wenn die Überwendlnadel **1** (linke Nadel für das 2-Nadel-Modell) auf ihre untere Anschlagposition gebracht wird.

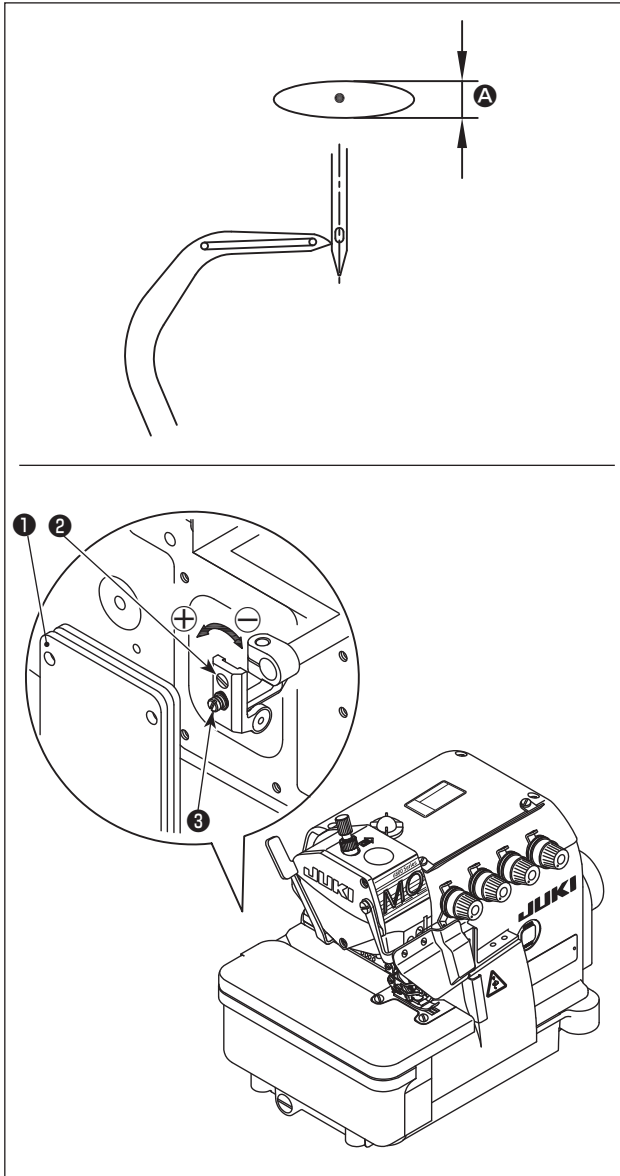
Nehmen Sie die Einstellung so vor, dass der Abstand zwischen der Nadel **1** und dem vorderen Nadelschutz **3** 0,1 bis 0,2 mm beträgt.

16. EINSTELLEN DES BEWEGUNGSBETRAGS DES DOPPEL-KETTENSTICHGREIFERS



WARNUNG :

Um durch plötzliches Anlaufen der Nähmaschine verursachte Verletzungen zu vermeiden, führen Sie die folgende Arbeit erst aus, nachdem Sie den Netzschalter ausgeschaltet und sich vergewissert haben, daß der Motor vollkommen stillsteht.



Der Doppel-Kettenstichgreifer führt eine elliptische Bewegung aus. Den Betrag der Vorwärts/Rückwärts-Bewegung **A** des Doppel-Kettenstichgreifers bei Bedarf gemäß den Schritten des nachstehend beschriebenen Verfahrens einstellen.

- 1) Die Rückabdeckung **1** der Nähmaschine öffnen.
- 2) Die Schraube **3** geringfügig lösen.
- 3) Die Schraube **2** zum Einstellen drehen.
Zum Vergrößern des Bewegungsbetrags in Richtung \oplus drehen.
Zum Verkleinern des Bewegungsbetrags in Richtung \ominus drehen.
- 4) Die Schraube **3** nach der Einstellung anziehen.
- 5) Nach der Einstellung die Rückabdeckung **1** schließen.

17. WARTUNG

WARNUNG :



1. Schalten Sie den Netzschalter aus, bevor Sie eine Reinigung ausführen. Die Maschine könnte anlaufen, falls das Pedal unvorsichtig betätigt wird, was zu Verletzungen führen kann.
2. Tragen Sie unbedingt eine Schutzbrille und Handschuhe bei der Handhabung von Schmieröl und Schmierfett, damit diese Substanzen nicht in Ihre Augen oder auf Ihre Haut gelangen, weil es sonst zu einer Entzündung kommen kann.
3. Vermeiden Sie außerdem Verschlucken von Öl oder Fett, weil dies zu Erbrechen und Durchfall führen kann. Bewahren Sie Öl außer Reichweite von Kindern auf.
4. Halten Sie den Maschinenkopf beim Kippen oder Rückstellen auf die Ausgangsstellung mit beiden Händen.
Wird nur eine Hand zum Bewegen der Maschine verwendet, kann Ihre Hand durch das Gewicht des Maschinenkopfes abrutschen, was zu Verletzungen führen kann.

«Regelmäßige Wartungsarbeiten»

Wartungszyklus	Wartungsarbeiten
Täglich	1. Die Transporteure von Flusen säubern.
	2. Vergewissern Sie sich, dass die Ölwanne mit einer angemessenen Ölmenge gefüllt ist. (Der Ölspiegel muss zwischen den beiden roten Markierungslinien des Ölstandanzeigers gehalten werden.)
	3. Halten Sie die Nähmaschine und den Arbeitstisch stets sauber.
Wöchentlich	1. Die Netzkabel sauber und ordentlich halten.
	2. Die Bedienungstafel sauber halten.
	3. Prüfen, ob die Elektroteile locker oder korrekt positioniert sind.
Einmal alle vier Monate	1. Das Öl in der Ölwanne durch neues ersetzen.
Jährlich	1. Den Antriebsriemen überprüfen, um festzustellen, ob er verschlissen oder beschädigt ist.

18. MASSE ZUR EINSTELLUNG DER TAKTUNG DER GREIFER UND DES NADELUNTERSETZERS

VORSICHT :



- Um mögliche Unfälle infolge von Unvertrautheit mit der Maschine zu vermeiden, sollten Wartungsarbeiten und das Auswechseln von Teilen nur von jemand ausgeführt werden, der mit der Maschine gut vertraut ist, oder von einem Kundendiensttechniker unserer Vertriebsgesellschaft.
- Um mögliche Körperverletzungen beim Starten der Maschine zu vermeiden, ist vor dem Einschalten der Maschine sicherzustellen, dass keine Schrauben lose sind und keine Bauteile miteinander in Kontakt kommen.



In der Tabelle sind die Standardmaße zum Einstellen des Greifers angegeben. Sie dienen lediglich als Bezugswerte und sollten entsprechend dem verwendeten Faden und den zu nähenden Produkten verändert werden.

(Einheit: mm)

Maschinentyp							
	A	B	C	D	E	F	G
MO-6804S	10,4-10,6	-	-	(10,8)	4,8-5,2	3,7-3,9	-
MO-6814S-2△H	10,4-10,6	(9,1)	-	(10,5)	5,4-5,7	3,7-3,9	-
MO-6814S-3△H	10,4-10,6	(9,1)	-	(10,5)	5,4-5,7	3,7-3,9	-
MO-6814S-4△H	11,8-12	(10,5)	-	(12)	5,4-5,7	4,1-4,3	-
MO-6814S-30P	10,4-10,6	(9,1)	-	(10,5)	5,4-5,7	3,7-3,9	-
MO-6816S-3△H	10,4-10,6	-	(7,6)	(10,8)	4,8-5,2	3,7-3,9	1,4-1,9
MO-6816S-50H	11,8-12	-	(9)	(12)	4,8-5,2	4,1-4,3	1,6-2,3
MO-6816S-60H	12,6-12,8	-	(9,8)	(12,7)	5-5,5	4,1-4,3	1,6-2,3
MO-6816S-30P	10,4-10,6	-	(7,6)	(10,8)	4,8-5,2	3,7-3,9	1,4-1,9

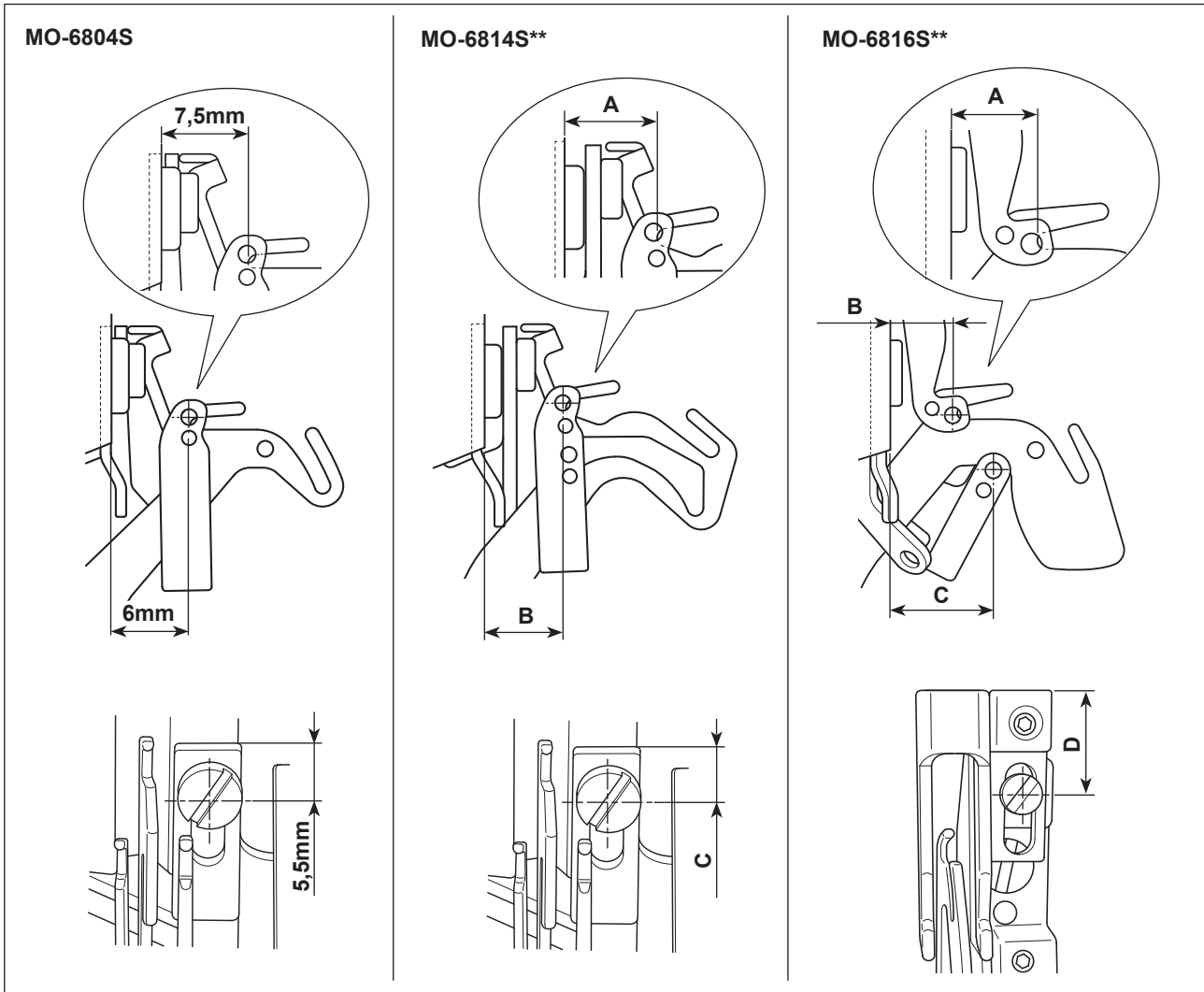
19. MASSE FÜR DIE POSITION VON FADENHEBEL UND GREIFERFADENHEBENOCKEN (STANDARDEINSTELLUNG)



WARNUNG :

Um durch plötzliches Anlaufen der Nähmaschine verursachte Verletzungen zu vermeiden, führen Sie die folgende Arbeit erst aus, nachdem Sie den Netzschalter ausgeschaltet und sich vergewissert haben, daß der Motor vollkommen stillsteht.

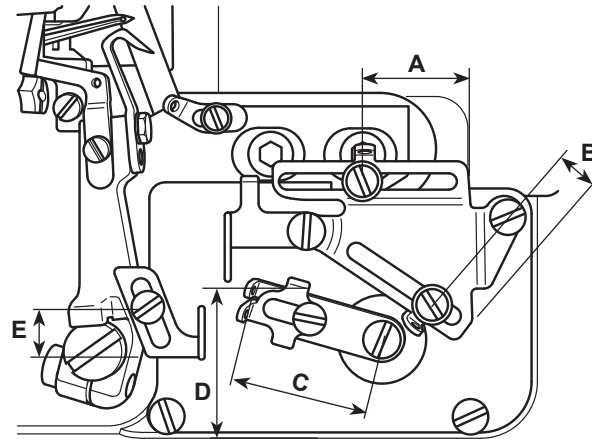
(1) Position des Nadelfadenhebels und der Nadelfadenführung



(Einheit: mm)

	MO-6814S			MO-6816S			
	A	B	C	A	B	C	D
30P, 60H ausgeschlossen	6,5	6	5,5	8,5	8	14	12
30P	6,5	6	5,5	11,5	11	13	13
60H	-	-	-	7,5	8	14	13

(2) Position des greifer-fadenhebels und der greifer-fadenführung

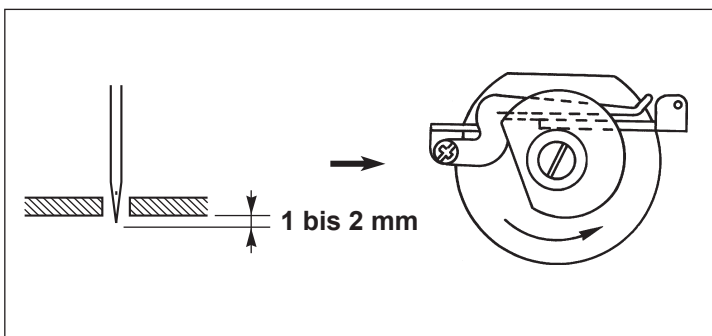


(Einheit: mm)

Maschinentyp	A	B	C	D	E
MO-6804S	11,5	17,5	20	28,5	11
MO-6814S-2△H	21,5	14,5	28	32	11
MO-6814S-3△H	21,5	14,5	28	32	11
MO-6814S-4△H	21,5	14,5	25	28,5	9
MO-6814S-30P	11,5	17,5	20	28,5	9
MO-6816S-3△H	21,5	17,5	20	28,5	9
MO-6816S-50H	33,5	10,5	20	28,5	9
MO-6816S-60H	33,5	10,5	20	38	9
MO-6816S-30P	21,5	10,5	28	35	15

DEUTSCH

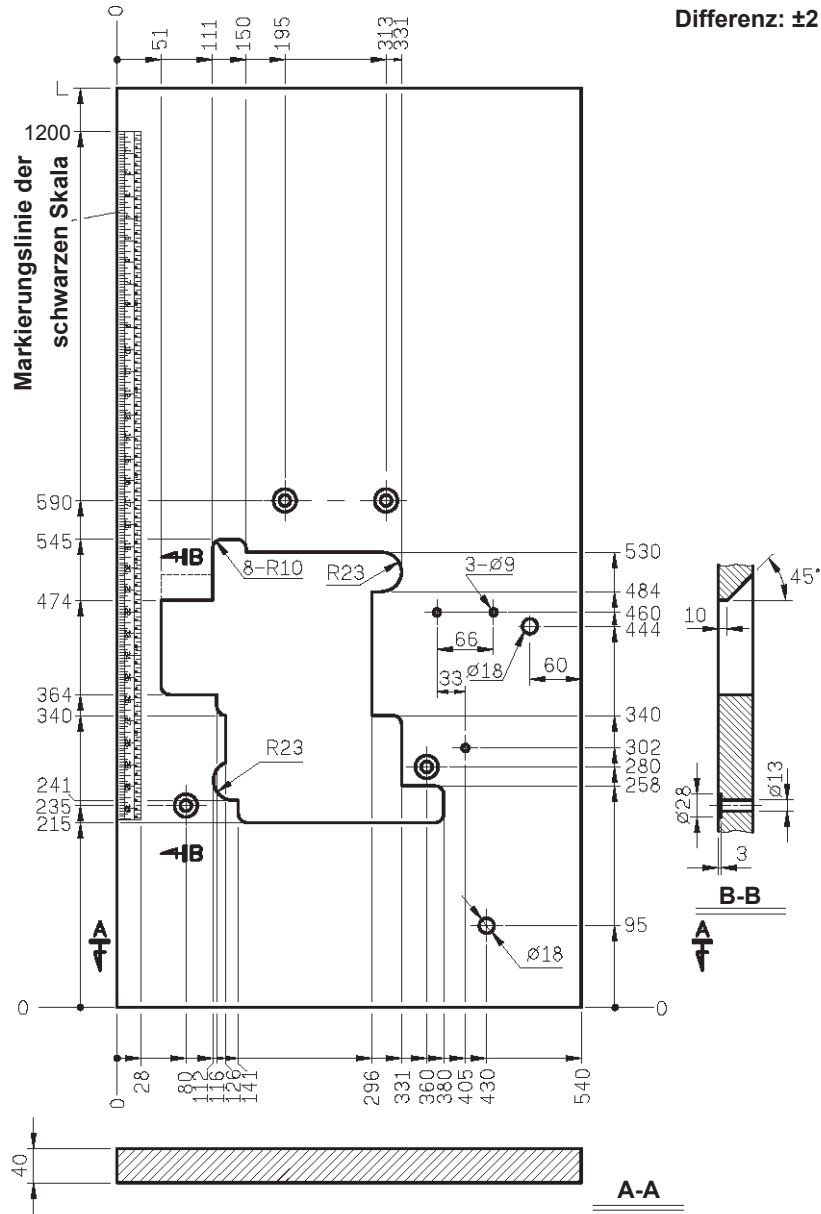
(3) Einstellwert des Greiferfadennockens



Die Steuerung des Greiferfadennockens so einstellen, dass der Greiferfadennocken den Greiferfaden freigibt, wenn die Nadelspitze sich so weit senkt, dass sie um 1 bis 2 mm von der Unterseite der Stichplatte übersteht.

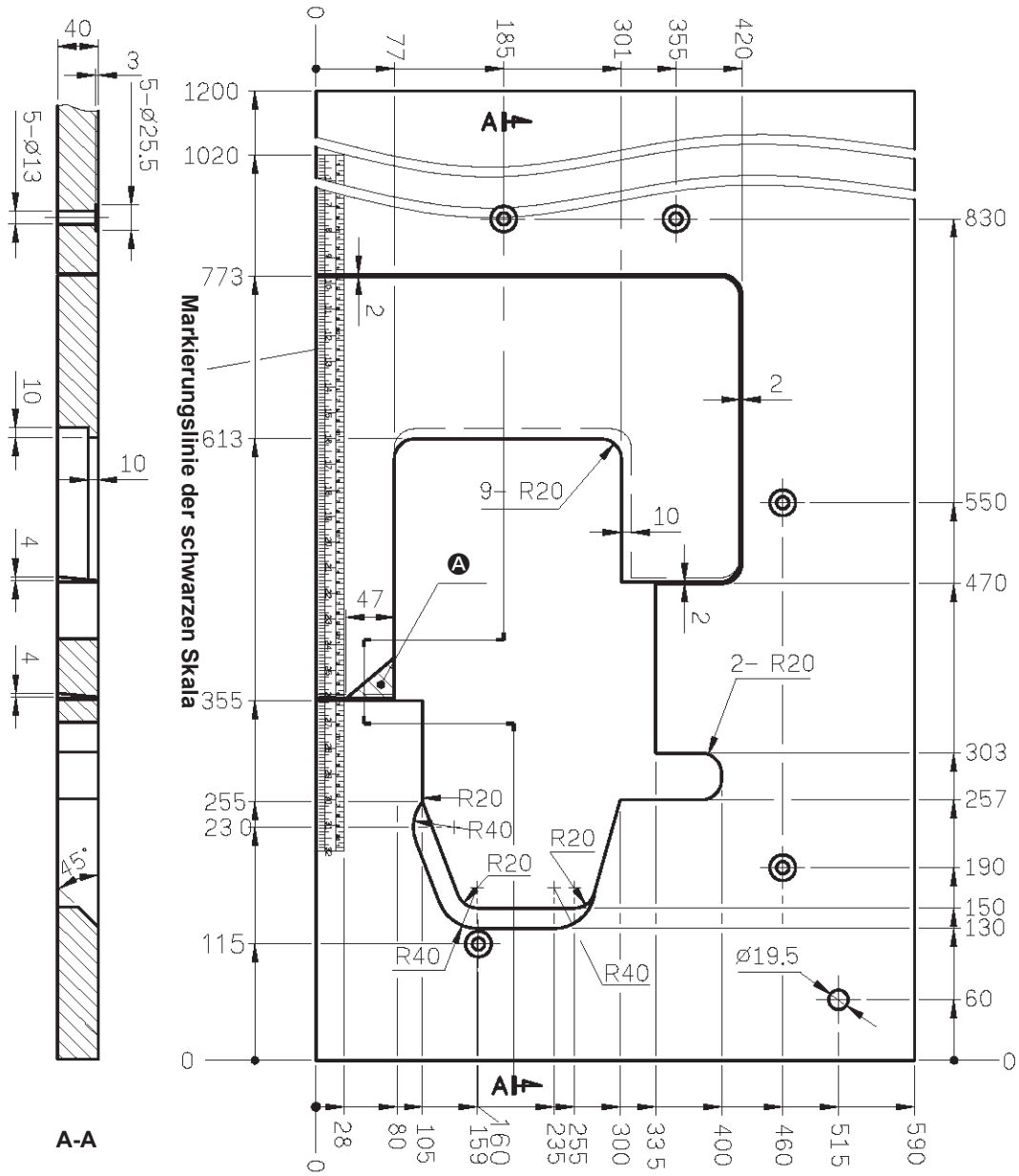
20. TISCHAUSSPARUNG

Einheit: mm
Differenz: ±2



Voll versenkbarer Tisch
 * Hilfstisch ist erforderlich.

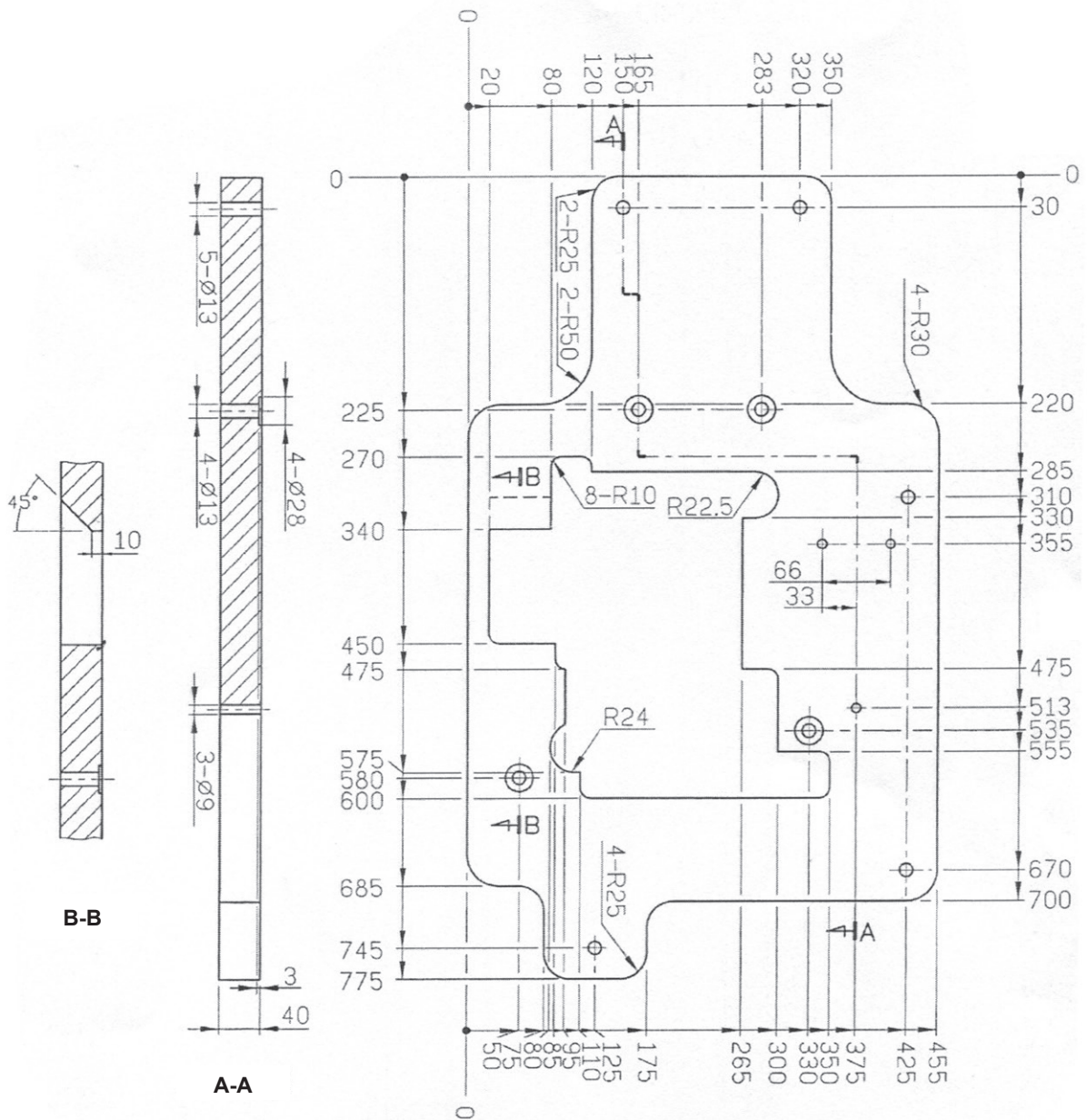
Einheit: mm
 Differenz: ± 2
 Gewicht: 12,4 kg $\pm 5\%$



Ⓐ = Dieser Teil muss entfernt werden, wenn die automatische Säumvorrichtung an der Nähmaschine angebracht wird.

Hilftisch für voll versenkbaren Tisch

Einheit: mm
 Differenz: ± 2
 Gewicht: 4,25 kg $\pm 5\%$



FRANÇAIS

FRANÇAIS

POUR ASSURER L'UTILISATION EN TOUTE SÉCURITÉ DE VOTRE MACHINE À COUDRE

Il est inévitable que des travaux soient exécutés à proximité de pièces mobiles de la machine à coudre, de la machine automatique ou des dispositifs annexes (désignés par la suite sous le terme collectif de "machine". Cela signifie qu'il existe toujours un risque d'entrer fortuitement en contact avec une pièce mobile. Il est vivement conseillé aux opérateurs chargés d'exploiter la machine dans la pratique ainsi qu'au personnel de maintenance et de réparation de la machine de lire attentivement les **PRÉCAUTIONS DE SÉCURITÉ** indiquées ci-après et de les assimiler pleinement avant d'exploiter la machine ou d'exécuter des travaux de maintenance sur celle-ci. Les **PRÉCAUTIONS DE SÉCURITÉ** couvrent des aspects qui ne figurent pas dans les caractéristiques techniques de votre machine. Afin de faciliter la compréhension du sens des étiquettes, les risques indiqués ont été classés sous les trois catégories différentes suivantes. Veiller à comprendre pleinement les descriptions qui suivent et à respecter impérativement les consignes.

(I) Explication des niveaux de risque

	DANGER : Cette mention signale un danger immédiat de mort ou de blessure grave dans le cas où la personne responsable ou un tiers n'exploite pas correctement la machine ou n'évite pas une situation dangereuse lors de son utilisation ou de sa maintenance.
	AVERTISSEMENT : Cette mention signale un risque pouvant éventuellement causer la mort ou une blessure grave si la personne responsable ou un tiers n'exploite pas correctement la machine ou n'évite pas une situation dangereuse lors de son utilisation ou de sa maintenance.
	ATTENTION : Cette mention signale un risque de blessures plus ou moins graves si la personne responsable ou un tiers n'exploite pas correctement la machine ou n'évite pas une situation dangereuse lors de son utilisation ou de sa maintenance.
	Points demandant une attention particulière.

(II) Explication des pictogrammes et étiquettes d'avertissement

Pictogramme d'avertissement		Il existe un risque de blessure en cas de contact avec une pièce mobile.	Pictogramme d'avertissement		Il faut savoir que tenir la machine à coudre pendant son fonctionnement peut blesser les mains.
		Il existe un risque de décharges électriques en cas de contact avec une pièce sous haute tension.			Il existe un risque de happement par la courroie susceptible de causer une blessure.
		Il existe un risque de brûlures en cas de contact avec une pièce sous haute température.			Il existe un risque de blessure en cas de contact avec le porte-bouton.
		Il faut savoir qu'une défaillance visuelle peut être provoquée en regardant directement le faisceau laser.	Étiquette d'avertissement		Indique le sens correct.
		Il y a un risque de contact entre votre tête et la machine à coudre.			Indique qu'un câble de mise à la terre est connecté.

 	<p>注意 CAUTION</p> <p>機械作動部份請注意裝上保護裝置。 穿線、換線、調整、清潔時請注意關閉電源。 Moving parts may cause injury. Operate with safety devices. Turn off main switch before threading, changing bobbin and needle, cleaning etc.</p>
----------	----------------------------------------------------------------------------------------------------------------------------------------------------------------------------------------------------------------------------

①

- Risque de blessures légères, graves ou mortelles.
- Risque de blessures par le contact d'une pièce en mouvement.

PRÉCAUTIONS DE SÉCURITÉ

Accident signifie "causer des blessures corporelles ou la mort, ou des dommages matériels."



DANGER

1. Lorsqu'il est nécessaire d'ouvrir la boîte électrique contenant des pièces électriques, veiller à couper l'alimentation électrique de la machine et à attendre plus de cinq minutes avant d'ouvrir le couvercle afin d'éviter tout accident susceptible de causer des décharges électriques.



VORSICHT

Précautions de base

1. Veiller à lire le mode d'emploi et autres notices explicatives fournis avec les accessoires de la machine avant de l'utiliser. Conserver soigneusement à portée de main le mode d'emploi et les notices explicatives afin de pouvoir les consulter rapidement.
2. La présente section couvre des aspects qui ne figurent pas dans les caractéristiques techniques de votre machine.
3. Veiller à porter des lunettes de sécurité pour se protéger contre tout accident causé par la rupture d'une aiguille.
4. Les personnes équipées d'une pile cardiaque doivent consulter un spécialiste médical avant d'utiliser la machine.

Dispositifs de sécurité et étiquettes d'avertissement

1. Avant d'utiliser la machine, veiller à vérifier que le/les dispositif(s) de sécurité sont correctement installés en place et fonctionnent normalement afin d'éviter tout accident causé par l'absence d'un/des dispositif(s).
2. Si l'un des dispositifs de sécurité est enlevé, veiller à le remplacer et à s'assurer qu'il fonctionne normalement afin d'éviter tout accident susceptible de causer des blessures corporelles ou la mort.
3. Veiller à ce que les étiquettes d'avertissement restent entièrement collées sur la machine et qu'elles soient clairement visibles afin d'éviter tout accident susceptible de causer des blessures corporelles ou la mort. Si une étiquette est souillée ou décollée, veiller à la remplacer par une nouvelle.

Usage prévu et modification

1. Ne jamais utiliser la machine pour toute fin autre que celle pour laquelle elle a été prévue et d'une manière autre que celle prescrite dans le mode d'emploi afin d'éviter tout accident susceptible de causer des blessures corporelles ou la mort. JUKI décline toute responsabilité en cas de dommages, de blessures corporelles ou de décès résultant d'un usage de la machine autre que celui pour lequel il a été prévu.
2. Afin d'éviter tout accident risquant de causer des blessures corporelles ou la mort, ne jamais modifier ou remanier la machine. JUKI décline toute responsabilité en cas de dommages, de blessures corporelles ou de décès résultant du fait que la machine a été modifiée ou remaniée.

Sensibilisation et formation

1. Afin d'éviter tout accident résultant d'une connaissance insuffisante de la machine, celle-ci doit être utilisée uniquement par un opérateur qui a reçu une formation/sensibilisation de la part de l'employeur à l'utilisation de la machine et la manière de l'utiliser en toute sécurité en vue d'acquérir les connaissances et le savoir-faire adéquats. A cette fin, l'employeur doit mettre en place un plan de formation/sensibilisation destiné aux opérateurs afin de les sensibiliser/former au préalable.

Cas où l'alimentation électrique de la machine doit être coupée

Couper l'alimentation électrique de la machine : placer l'interrupteur d'alimentation sur arrêt, puis débrancher la fiche de la prise secteur. Cette procédure s'applique dans les cas suivants.

1. Couper immédiatement l'alimentation électrique si une anomalie ou un dysfonctionnement est détecté, ou dans le cas d'une panne de courant afin d'éviter tout accident susceptible de causer des blessures corporelles ou la mort.
2. Afin d'éviter tout accident causé par le démarrage soudain de la machine, veiller à exécuter les opérations suivantes après avoir coupé l'alimentation électrique. Si la machine est notamment équipée d'un moteur à embrayage, veiller à exécuter les opérations suivantes après avoir coupé l'alimentation électrique et s'être assuré que la machine est complètement arrêtée.
 - 2-1. Par exemple, l'enfilage du fil sur des pièces telles que l'aiguille, le boucleur, l'étendeur, etc. qui doivent être enfilés, ou le remplacement de la canette.
 - 2-2. Par exemple, le remplacement ou réglage d'un composant de la machine.
 - 2-3. Par exemple, lorsque la machine est inspectée, réparée, nettoyée ou laissée sans surveillance.
3. Pour débrancher la machine, veiller à saisir la fiche et non le cordon afin d'éviter toute décharge électrique, fuite à la terre ou incendie.
4. Veiller à couper l'alimentation électrique lorsque la machine est laissée sans surveillance entre des travaux.
5. Veiller à couper l'alimentation électrique en cas de panne de courant afin d'éviter tout accident causé par l'endommagement d'un composant électrique.

PRÉCAUTIONS À PRENDRE AUX DIVERSES ÉTAPES DU FONCTIONNEMENT

Transport

1. Veiller à tenir compte du poids de la machine lorsqu'elle doit être soulevée et prendre toutes les précautions de sécurité nécessaires pour la déplacer. Se reporter au texte du mode d'emploi pour connaître le poids de la machine.
2. Veiller à prendre toutes les mesures de sécurité nécessaires afin d'éviter de renverser ou de laisser tomber la machine lorsqu'elle est soulevée ou déplacée afin d'éviter tout accident susceptible de causer des blessures corporelles ou la mort.
3. Une fois que la machine a été déballée, ne jamais la remballer pour la transporter afin de la protéger contre tout dommage causé par un accident fortuit ou sa chute.

Déballage

1. Veiller à déballer la machine de la manière prescrite afin d'éviter tout accident susceptible de causer des blessures corporelles ou la mort. Au cas notamment où la machine est emballée dans une caisse en bois, veiller à faire attention aux clous. Les clous doivent être retirés.
2. Veiller à vérifier la position du centre de gravité de la machine et à l'extraire avec précaution de son emballage afin d'éviter tout accident susceptible de causer des blessures corporelles ou la mort.

Installation

(I) Table et support de table

1. Veiller à utiliser la table et le support de table de marque JUKI afin d'éviter tout accident susceptible de causer des blessures corporelles ou la mort. S'il est inévitable d'utiliser une table et un support de table autres que ceux de marque JUKI, sélectionner une table et un support de table capables de supporter le poids de la machine et sa force réactive en fonctionnement.
2. Si des roulettes sont installées sur le support de table, veiller à utiliser des roulettes équipées d'un mécanisme de verrouillage et à les verrouiller pour immobiliser la machine durant son fonctionnement, des travaux de maintenance, une inspection ou une réparation afin d'éviter tout accident susceptible de causer une blessure corporelle ou la mort.

(II) Câbles et câblage

1. Veiller à éviter d'exercer toute force excessive durant le fonctionnement afin d'éviter des décharges électriques, une fuite à la terre ou un incendie. En outre, s'il est nécessaire de poser un câble à proximité d'une pièce mobile telle que la courroie en V, veiller à ménager un espace d'au moins 30 mm entre la pièce mobile et le câble.
2. Veiller à éviter une connexion à une multiprise afin d'éviter des décharges électriques, une fuite à la terre ou un incendie.
3. Veiller à brancher à fond les connecteurs afin d'éviter des décharges électriques, une fuite à la terre ou un incendie. En outre, pour débrancher un connecteur, veiller à le tenir par la partie qui sert à connecter.

(III) Mise à la terre

1. Veiller à ce qu'un électricien qualifié installe une prise appropriée afin d'éviter tout accident causé par une fuite à la terre ou un défaut de tension diélectrique. En outre, veiller impérativement à raccorder la fiche à une prise secteur mise à la terre.
2. Veiller à mettre à la terre le câble de terre afin d'éviter tout accident causé par une fuite à la terre.

(IV) Moteur

1. Veiller à utiliser le moteur nominal prescrit (article de marque JUKI) afin d'éviter tout accident causé par un claquage.
2. Si un moteur à embrayage en vente dans le commerce est utilisé avec la machine, veiller à en sélectionner un doté d'un couvre-courroie anti-happement afin d'éviter d'être happé par la courroie en V.

Avant la mise en fonctionnement

1. Avant de mettre la machine sous tension, veiller à vérifier que les connecteurs et câbles ne soient pas endommagés, tombés ou lâches afin d'éviter tout accident susceptible de causer des blessures corporelles ou la mort.
2. Ne jamais introduire la main dans une pièce mobile de la machine afin d'éviter tout accident susceptible de causer des blessures corporelles ou la mort.
En outre, veiller à vérifier que la poulie tourne dans le sens de la flèche indiquée sur la poulie.
3. Si une table à roulettes est utilisée, veiller à l'immobiliser en verrouillant les roulettes ou au moyen d'ajusteurs, le cas échéant, afin d'éviter tout accident causé par le démarrage soudain de la machine.

En fonctionnement

1. Veiller à ce qu'un doigt, la chevelure ou un vêtement proche d'une pièce mobile ne soient pas happés par le volant, la poulie ou le moteur, ou installer quelque chose près de ces pièces lorsque la machine est en fonctionnement afin d'éviter tout accident causé par un happement susceptible de causer des blessures corporelles ou la mort.
2. Veiller à ne pas placer les doigts à la périphérie de l'aiguille ou à l'intérieur du couvercle du levier de relevage lors de la mise sous tension afin d'éviter tout accident susceptible de causer des blessures corporelles ou la mort.
3. La machine fonctionne à vitesse rapide. Pendant le fonctionnement, ne jamais amener votre main à proximité d'une pièce mobile telle que le boucleur, l'étendeur, la barre à aiguille, le crochet ou le coupeur de tissu afin de protéger vos mains contre tout accident. En outre, veiller à couper l'alimentation électrique et vérifier que la machine est complètement arrêtée avant de changer le fil.
4. Veiller à ne pas se coincer les doigts ou toute autre partie du corps entre la machine et la table lorsque la machine est enlevée de la table ou remise sur celle-ci afin d'éviter tout accident susceptible de causer des blessures corporelles ou la mort.

5. Veiller à couper l'alimentation électrique et vérifier que la machine est complètement arrêtée avant d'enlever le couvre-courroie et la courroie en V afin d'éviter tout accident causé par le démarrage soudain de la machine ou du moteur.
6. Si un servomoteur est utilisé avec la machine, le moteur ne fait pas de bruit lorsque la machine est arrêtée. Veiller à ne pas oublier de couper l'alimentation électrique afin d'éviter tout accident causé par le démarrage soudain du moteur.
7. Ne jamais utiliser la machine si l'orifice de refroidissement du générateur du moteur est obstrué afin d'éviter tout incendie causé par une surchauffe.

Lubrification

1. Veiller à utiliser une huile ou une graisse de marque JUKI sur les parties à lubrifier.
2. Si de l'huile se colle sur les yeux ou le corps, veiller à la nettoyer immédiatement pour éviter toute inflammation ou irritation.
3. Si de l'huile est avalée par inadvertance, veiller à consulter immédiatement un médecin afin d'éviter une diarrhée ou des vomissements.

Maintenance

1. Afin d'éviter tout accident causé par une connaissance insuffisante de la machine, les réparations et réglages doivent être exécutés par un technicien de service après-vente qui connaît parfaitement la machine suivant l'étendue définie dans le mode d'emploi. Veiller à utiliser des pièces de marque JUKI pour remplacer toute pièce de la machine. JUKI décline toute responsabilité en cas d'accident dû à une réparation ou un réglage inappropriés ou l'utilisation de toute pièce autre qu'une pièce de marque JUKI.
2. Afin d'éviter tout accident causé par une connaissance insuffisante de la machine ou des décharges électriques, veiller à faire appel à un électricien de votre société, de JUKI ou de son concessionnaire local pour les réparations et la maintenance (y compris le câblage) des composants électriques.
3. Lors de travaux de réparation ou de maintenance sur la machine au moyen de pièces pneumatiques tel que le cylindre pneumatique, veiller au préalable à enlever le tuyau d'alimentation d'air pour expulser l'air restant dans la machine, afin d'éviter tout accident causé par le démarrage soudain d'une pièce pneumatique.
4. Veiller à vérifier que les vis et écrous sont bien resserrés après une réparation, un réglage ou le remplacement d'une pièce.
5. Veiller à nettoyer la machine régulièrement pendant sa durée d'utilisation. Veiller à couper l'alimentation électrique et à vérifier que la machine et le moteur sont complètement arrêtés avant de nettoyer la machine afin d'éviter tout accident causé par le démarrage soudain de la machine ou du moteur.
6. Veiller à couper l'alimentation et à vérifier que la machine et le moteur sont complètement arrêtés avant d'exécuter des travaux de maintenance, une inspection ou une réparation de la machine. (Dans le cas d'un moteur à embrayage, le moteur continue de tourner pendant un moment par inertie même après que l'alimentation a été coupée. Il faut donc être prudent.)
7. Si la machine ne fonctionne pas normalement après une réparation ou un réglage, arrêter immédiatement de l'utiliser et contacter JUKI ou son concessionnaire local pour une réparation afin d'éviter tout accident susceptible de causer des blessures corporelles ou la mort.
8. Si un fusible est grillé, veiller à couper l'alimentation électrique et à remédier à sa cause, puis le remplacer par un neuf afin d'éviter tout accident susceptible de causer des blessures corporelles ou la mort.
9. Veiller à nettoyer périodiquement la bouche d'air du ventilateur et à inspecter la périphérie du câblage afin d'éviter tout accident dû au moteur.

Environnement d'opération

1. Veiller à utiliser la machine dans un environnement qui ne soit pas exposé à une source importante de bruit (ondes électromagnétiques) telles qu'une soudeuse haute fréquence afin d'éviter tout accident causé par un dysfonctionnement de la machine.
2. Ne jamais utiliser la machine dans un lieu où la tension varie dans une plage supérieure à "±10 % de la tension prescrite" afin d'éviter tout accident causé par un dysfonctionnement de la machine.
3. Veiller à vérifier qu'un dispositif pneumatique tel qu'un cylindre pneumatique fonctionne à la pression d'air prescrite avant de l'utiliser afin d'éviter tout accident causé par un dysfonctionnement de la machine.
4. Pour utiliser la machine en toute sécurité, veiller à ce que l'environnement d'utilisation réponde aux conditions suivantes:
 Température ambiante en fonctionnement 5 à 35°C
 Humidité relative en fonctionnement 35 à 85 %
5. De la condensation peut se former si la machine passe soudainement d'un environnement froid à un environnement chaud. Attendre donc un certain temps jusqu'à ce qu'il n'y ait plus de gouttelettes d'eau avant de mettre la machine sous tension afin d'éviter tout accident causé par une panne ou un dysfonctionnement d'un composant électrique.
6. Par souci de sécurité, veiller à arrêter d'utiliser la machine en cas d'orage et à la débrancher de la prise secteur afin d'éviter tout accident causé par une panne ou un dysfonctionnement d'un composant électrique.
7. Selon les conditions du signal de fréquence radio, la machine peut générer du bruit dans le téléviseur ou le poste de radio. Dans ce cas, utiliser le téléviseur ou le poste de radio à une distance éloignée de la machine.
8. Il est vivement recommandé de suivre les lois et réglementations locales du pays où la machine à coudre est installée pour garantir un environnement de travail sûr.
 Pour lutter contre le bruit, un serre-tête antibruit ou d'autres équipements de protection doivent être utilisés conformément aux lois et réglementations en vigueur.
9. La mise au rebut des produits et emballages, ainsi que le traitement de l'huile lubrifiante usagée doivent être réalisés correctement conformément aux lois en vigueur dans le pays dans lequel la machine à coudre est utilisée.

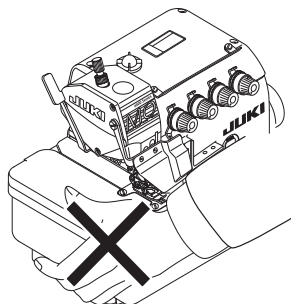
Précautions à prendre pour utiliser la série MO-6800S de manière plus sûre



1. Pour ne pas risquer une électrocution, ne pas ouvrir le couvercle de la boîte électrique du moteur ni toucher des pièces à l'intérieur de la boîte électrique lorsque la machine est sous tension.



1. Pour ne pas risquer de se blesser, ne jamais utiliser la machine avec le couvre-courroie ou le protège-yeux retirés.
2. Pour ne pas risquer d'être blessé par le moteur, utiliser un moteur muni d'un carter de poulie de moteur.
3. Pour ne pas risquer une électrocution, ne jamais utiliser la machine avec le fil de terre de l'alimentation retiré.
4. Durant le fonctionnement, veiller à ne pas approcher la tête, les mains ou les doigts du volant, de la courroie trapézoïdale ou du moteur et veiller à ce que personne ne le fasse. On risquerait autrement de se prendre les mains ou les doigts dans la machine et de se blesser. Ne rien placer non plus près de ces pièces.
5. Pour ne pas risquer de se blesser aux mains, ne pas les approcher du couteau de coupe du tissu et de l'aiguille lorsqu'on met la machine sous tension ou pendant le fonctionnement.
6. Pour ne pas risquer de se blesser aux mains ou aux doigts, ne pas les passer derrière le protège-yeux pendant le fonctionnement de la machine.
7. Pour ne pas risquer une électrocution ou un accident dû à des pièces électriques endommagées, toujours placer l'interrupteur d'alimentation sur arrêt avant d'introduire/retirer la fiche secteur.
8. Pour ne pas risquer d'être blessé en cas de brusque mise en marche de la machine, toujours placer l'interrupteur d'alimentation sur arrêt avant de quitter la machine.
9. En cas de panne d'électricité, toujours mettre la machine hors tension pour ne pas risquer d'être blessé en cas de brusque mise en marche de la machine.
10. Pour ne pas risquer d'être blessé en cas de brusque mise en marche de la machine, toujours la mettre hors tension et s'assurer qu'elle ne fonctionnera pas même si l'on appuie sur la pédale de départ avant de retirer le couvre-courroie, le carter de la poulie de moteur et la courroie trapézoïdale.
11. Avant de contrôler, de régler ou de nettoyer la machine, d'enfiler la tête de la machine ou de remplacer l'aiguille, toujours mettre la machine hors tension et s'assurer qu'elle ne fonctionnera pas même si l'on appuie sur la pédale. On risquerait autrement d'être blessé en cas de brusque mise en marche de la machine.
12. Pour ne pas risquer d'être blessé par une chute de la machine, ne pas la porter en la tenant par le couvercle du plateau. Si la machine à coudre est transportée en tenant le couvercle du plateau, celui-ci peut se rompre et provoquer la chute de la tête de la machine à coudre, entraînant des blessures corporelles.



13. Ce produit étant un instrument de précision, veiller à ne pas l'asperger d'eau ou d'huile et à ne pas le soumettre à des chocs tels que chutes.
14. Pendant les quatre premières semaines, veuillez utiliser cette machine à 80% de sa vitesse maximale pour la roder. Après quatre semaines, ne l'utilisez pas à vitesse maximale qu'après avoir effectué un changement d'huile.
15. Effectuez régulièrement l'entretien et le nettoyage de la machine afin d'assurer, voire prolonger sa durée de service.



ATTENTION

Par ailleurs, il faut savoir que les dispositifs de sécurité comme le « couvercle du protège-yeux » et le « pare-aiguille » sont quelquefois omis dans les schémas, illustrations et figures fournis dans le mode d'emploi pour plus de clarté. Dans la pratique, ne jamais retirer ces dispositifs de sécurité.

PRECAUTIONS AVANT L'UTILISATION



ATTENTION :

Pour éviter des anomalies de fonctionnement et des dommages à la machine, effectuer les vérifications ci-dessous.

- Avoir lu et bien compris le contenu du présent manuel d'instructions.
- Connaître les fonctions remplies par les principaux composants, et comprendre les notices.
- Comprendre parfaitement la signification de toutes étiquettes d'avertissement.
- Avoir compris et s'être familiarisé avec le fonctionnement de cette machine.
- Les utilisateurs doivent être dans un état mental adéquat.
- Les utilisateurs doivent porter des vêtements de travail adéquats.
- Se familiariser avec le fonctionnement de la machine.

SOMMAIRE

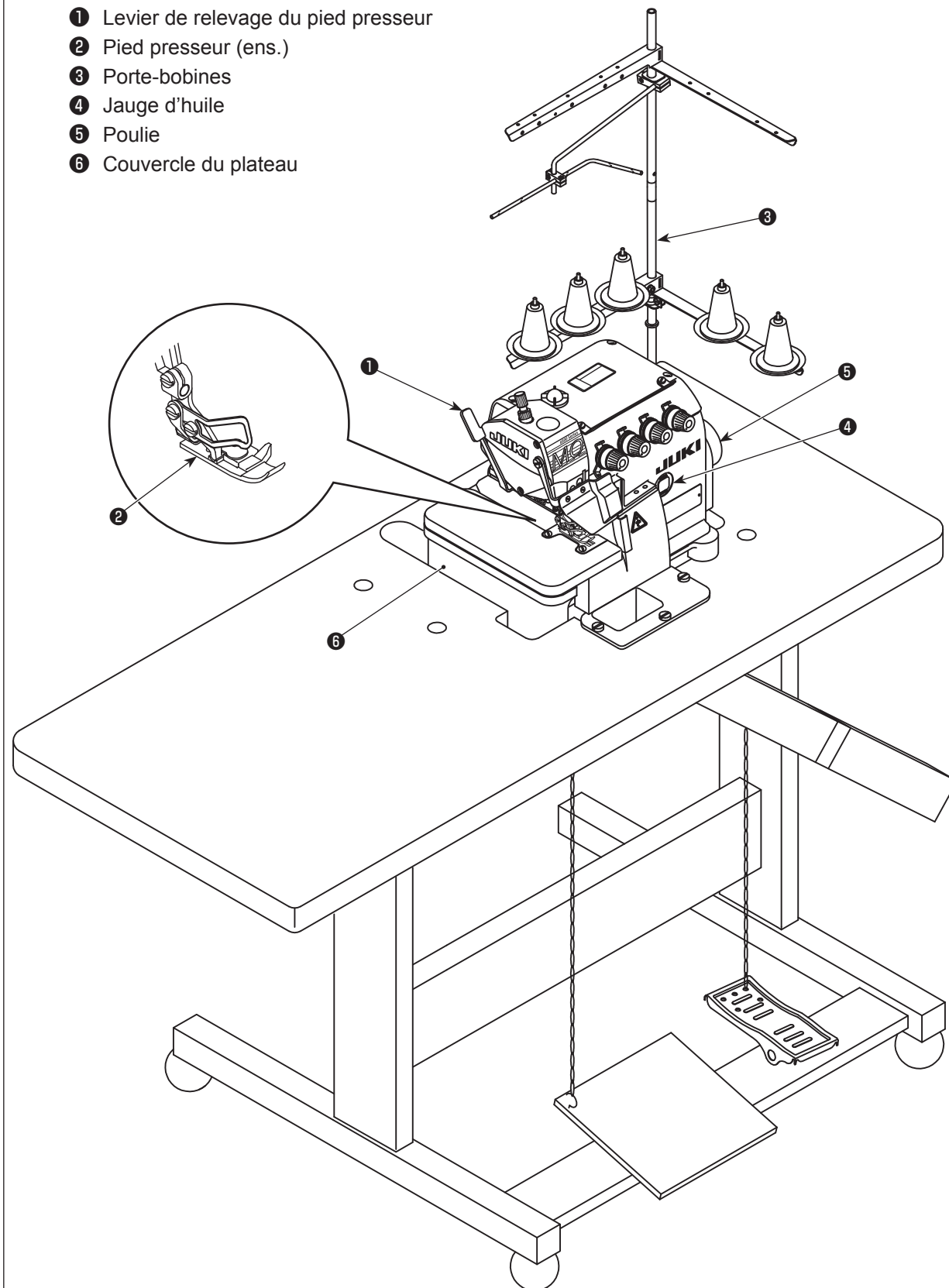
1. CARACTÉRISTIQUES.....	1
2. NOMENCLATURE DES PRINCIPAUX COMPOSANTS	2
3. INSTALLATION.....	3
4. GRAISSAGE ET VIDANGE.....	6
5. ENFILAGE	8
6. RÉGLAGE DE LA TENSION DU FIL.....	11
7. REMPLACEZ L'AIGUILLE	12
8. RÉGLAGE DE LA LONGUEUR DE POINT.....	13
9. RÉGLAGE DU TAUX D'ENTRAÎNEMENT DIFFÉRENTIEL	13
10. REMPLACEZ LES COUTEAUX.....	14
11. RÉGLAGE DE LA LARGEUR D'OURLET.....	15
12. RÉGLAGE DE LA HAUTEUR DE L'AIGUILLE.....	15
13. RÉGLAGE DE LE PIED PRESSEUR.....	16
14. RÉGLAGE DE LA GRIFFE D'ENTRAÎNEMENT.....	18
15. RELATION ENTRE L'AIGUILLE ET LE BOUCLEUR.....	19
16. RÉGLAGE DU DÉBATTEMENT DU BOUCLEUR À DOUBLE POINT DE CHAÎ- NETTE.....	21
17. ENTRETIEN	22
18. DIMENSIONS POUR LE RÉGLAGE DE LA SYNCHRONISATION DES BOUCLEURS ET DU GARDE-AIGUILLE.....	23
19. COTES RELATIVES A LA POSITION DU RELEVEUR DE FIL ET DE LA CAME DE FIL DE BOUCLEUR (RÉGLAGE STANDARD).....	24
20. SCHEMA DE LA TABLE.....	26

1. CARACTÉRISTIQUES

	MO-6804S	MO-6814S	MO-6816S
Vitesse de couture	7.000 sti/min (maxi) (Sauf certains modèles de sous-classe)		
Longueur des points	0,6 à 3,8 (4,5) mm / 60H: 1 à 4,5 mm		
Ecartement des aiguilles	-	2,0 mm	3,0 et 5,0 mm
Largeur de surjet	1,5 et 4,0 mm	2,0, 3,0 et 4,0 mm	4,0, 5,0 et 6,0 mm
Rapport d'entraînement différentiel	Point de fronçage 1 : 2 (1 : 4 maxi) / 60H 1 : 1,7 Point d'extension 1 : 0,7 (1 : 0,6 maxi) / 60H 1 : 0,9		
Aiguille	DC × 27 (Standard)		
Hauteur de relevage du pied presseur	5 à 7 mm		
Huile lubrifiante	JUKI MACHINE OIL #18		
Bruit	27 kg		
Lärm	<ul style="list-style-type: none"> - Niveau de pression acoustique d'émission continu équivalent (L_{pA}) au poste de travail : Valeur pondérée A de 83,0 dB; (comprend $K_{pA} = 2,5$ dB); selon ISO 10821- C.6.2 -ISO 11204 GR2 à 6.500 sti/min. - Niveau de puissance acoustique (L_{WA}) ; Valeur pondérée A de 88,0 dB; (comprend $K_{WA} = 2,5$ dB); selon ISO 10821- C.6.2 -ISO 3744 GR2 à 6.500 sti/min. 		

2. NOMENCLATURE DES PRINCIPAUX COMPOSANTS

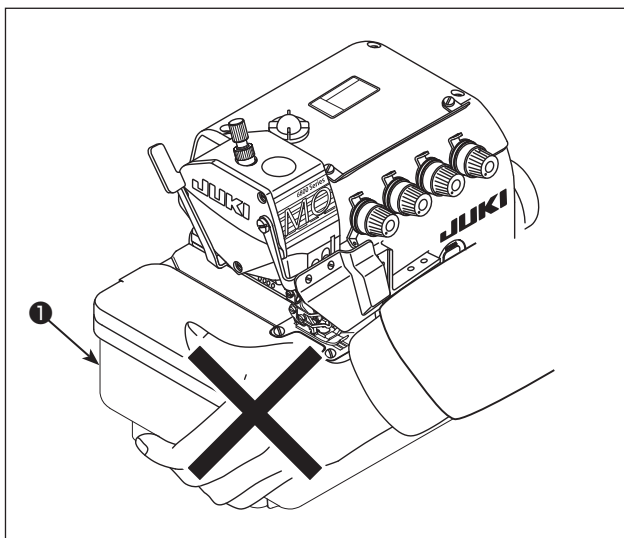
- ❶ Levier de relevage du pied presseur
- ❷ Pied presseur (ens.)
- ❸ Porte-bobines
- ❹ Jauge d'huile
- ❺ Poulie
- ❻ Couverture du plateau



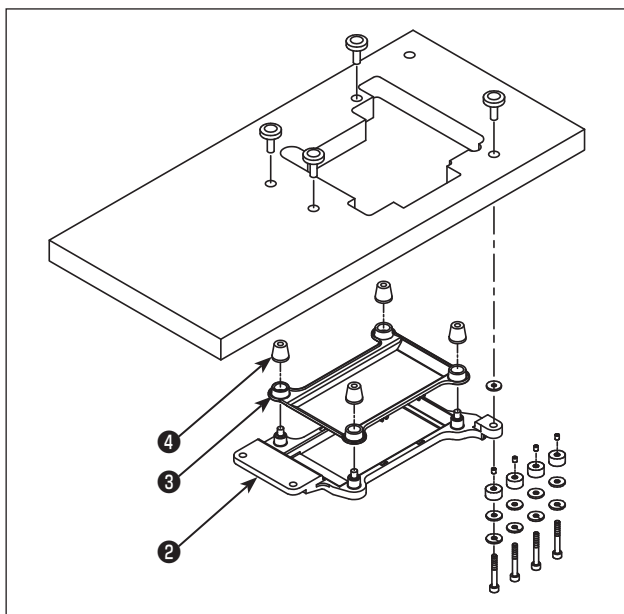
3. INSTALLATION

AVERTISSEMENT :

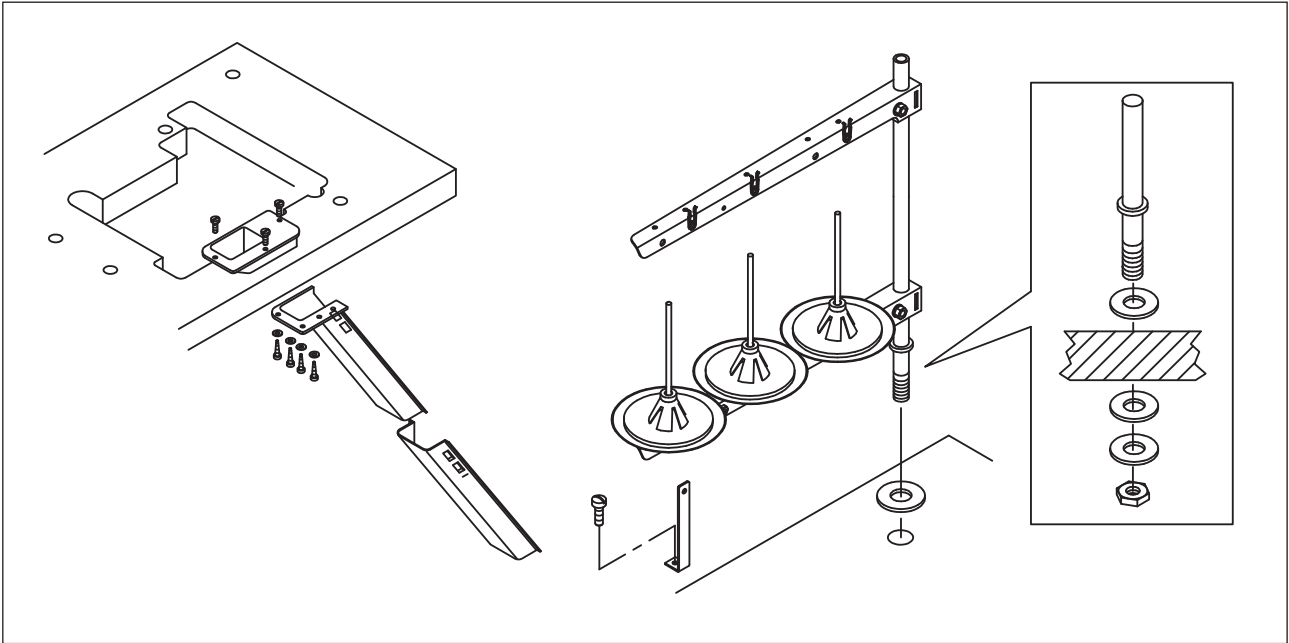
- L'installation de la machine ne doit être effectuée que par un technicien qualifié.
- Pour l'exécution de tout travail d'électricité, contactez le revendeur ou un électricien qualifié.
- La machine à coudre pèse 27 kg. L'installation doit être effectuée par deux personnes ou plus.
- Ne branchez le cordon d'alimentation qu'une fois l'installation terminée. La machine risque de se mettre en marche si vous appuyez par inadvertance sur la pédale, ce qui comporte un risque de blessure.
- Pour incliner la tête de la machine vers l'arrière ou pour la remettre en position initiale, saisissez-la à deux mains. Il se peut que la tête de la machine soit trop lourde pour que vous puissiez la tenir d'une seule main, ce qui comporte un risque de blessure.
- Pour ne pas risquer des blessures causées par une brusque mise en marche de la machine, toujours la mettre hors tension et s'assurer que le moteur est au repos avant d'effectuer les opérations suivantes.



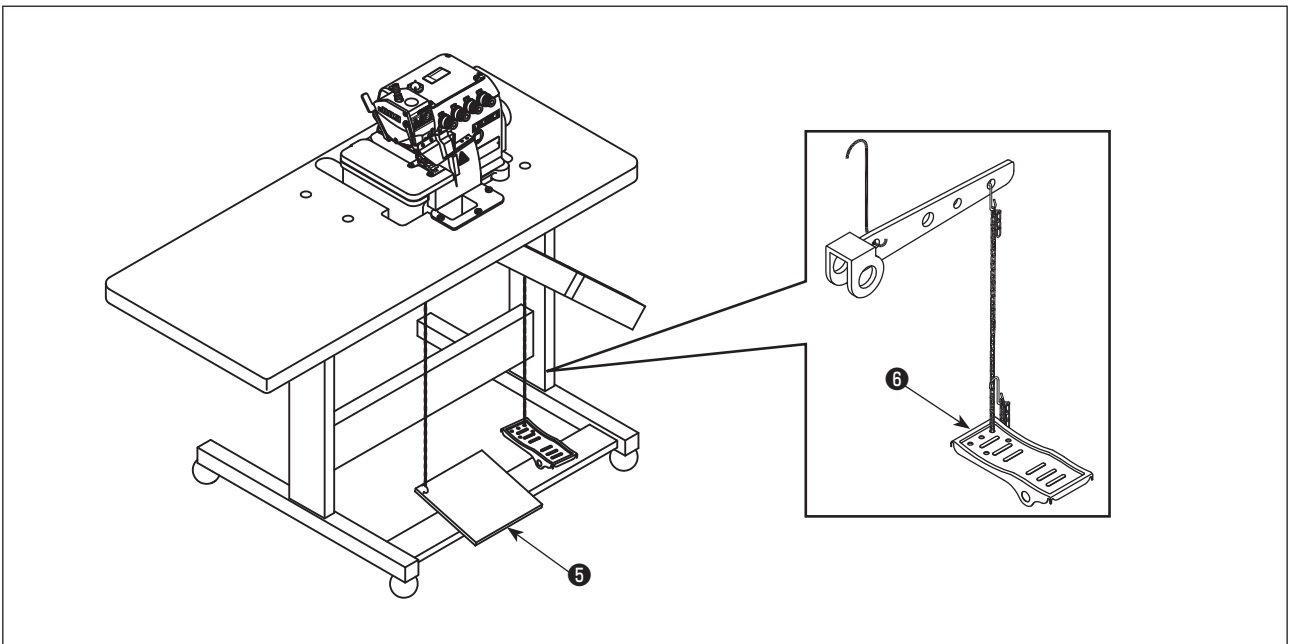
Après le déballage, ne pas transporter la machine à coudre en tenant la section inférieure du couvercle du plateau ①.



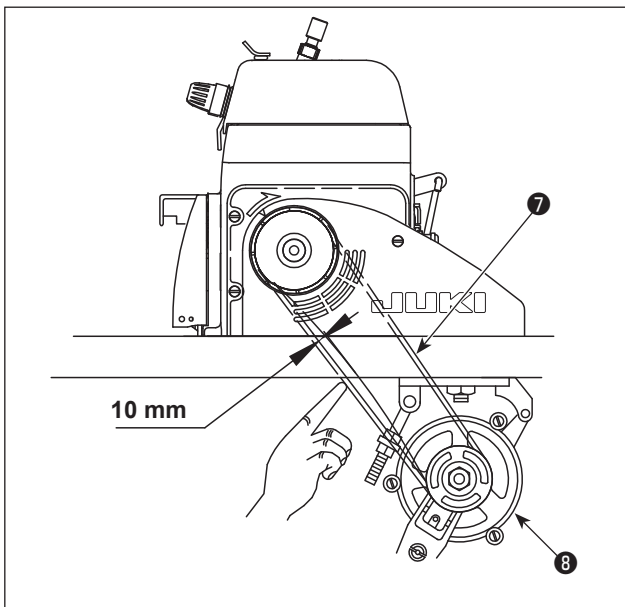
- 1) Installer le boîtier de la soufflerie ③ et le coussinet en caoutchouc ④ sur la plaque support du cadre ② en se reportant au schéma de la table et à la liste des pièces.



2) Assemblez l'ensemble d'élimination des rebuts et le porte-fil.



3) Assemblez la pédale de démarrage du moteur **5** du côté gauche, et la pédale du pied presseur **6** du côté droit.

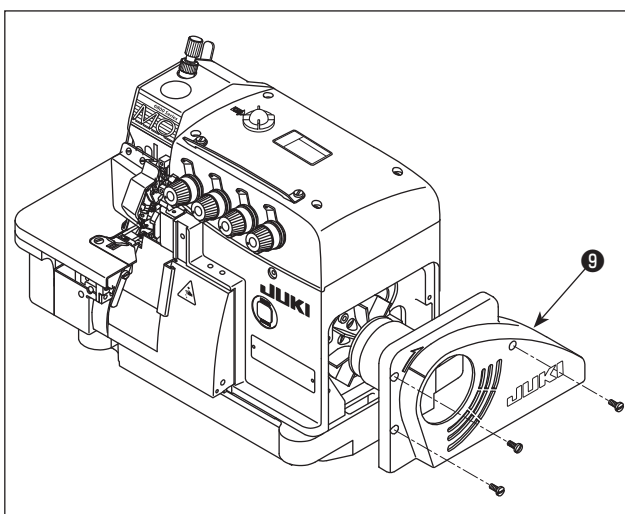


- 4) La machine doit tourner dans le sens des aiguilles d'une montre.

Ne jamais la laisser tourner à l'envers.
Si la machine tourne dans le sens inverse des aiguilles d'une montre, la pompe à huile ne fonctionnera pas et les pièces se gripperont.

La tension idéale de la courroie du moteur 7 est obtenue lorsqu'on peut la déplacer d'environ 10 mm en appuyant du doigt. Se reporter au tableau ci-dessous pour la taille de la poulie 8 et la vitesse de couture.

(Ce qui précède s'applique à la fois à la machine pour fixation sur table et à la machine pour table à enfoncement total.)



- 5) Puis fermer le couvercle de courroie 9. Serrer les vis.

Vitesse de couture (sti/min)	Diamètre de la poulie du moteur (mm) / Courroie trapézoïdale (en pouces)	
	60 Hz	50 Hz
4.500	70 / 33	85 / 33
5.000	80 / 33	95 / 34
5.500	85 / 33	105 / 35
6.000	95 / 34	115 / 36
6.500	100 / 35	125 / 38
7.000	110 / 36	135 / 39

Commun à la machine pour fixation sur table et à la machine pour table à enfoncement total

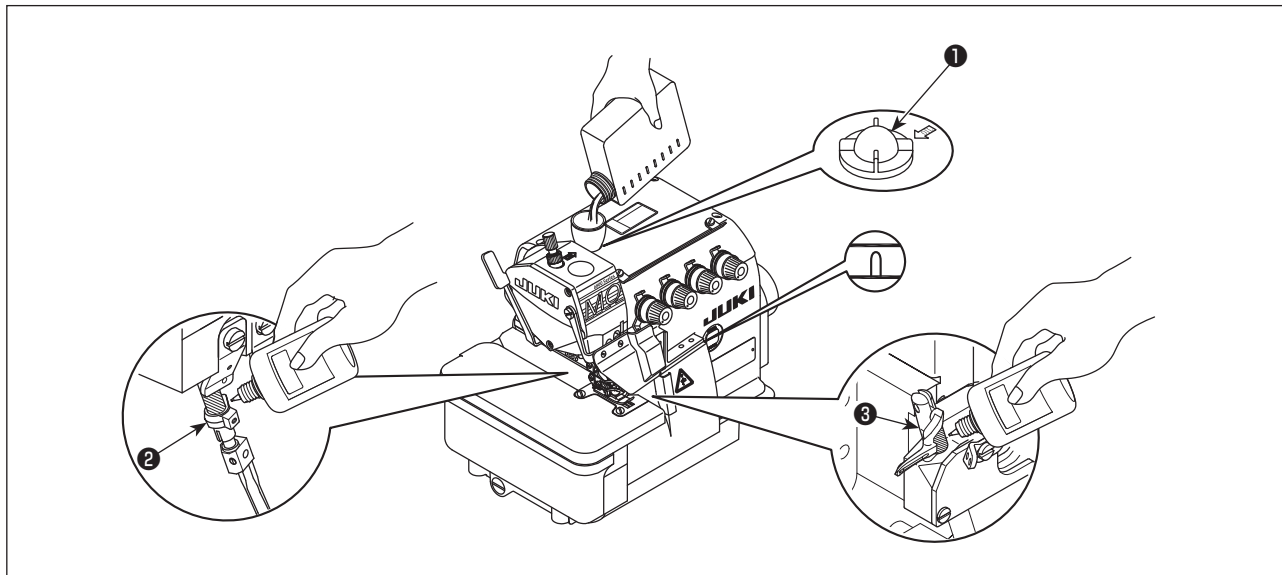
4. GRAISSAGE ET VIDANGE



AVERTISSEMENT :

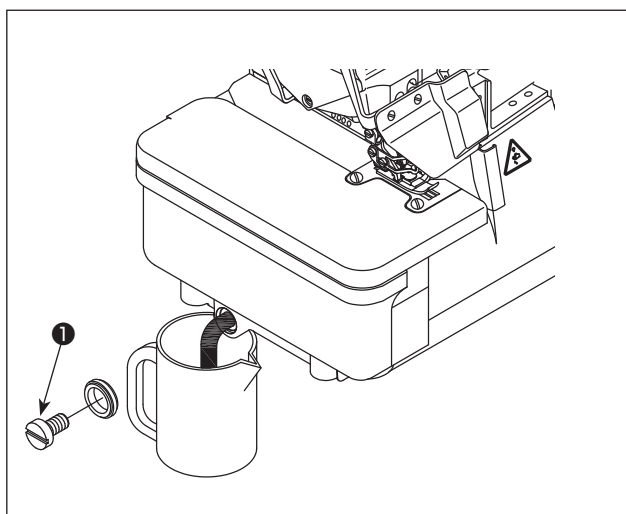
Pour ne pas risquer des blessures causées par une brusque mise en marche de la machine, toujours la mettre hors tension et s'assurer que le moteur est au repos avant d'effectuer les opérations suivantes.

(1) Huile lubrifiante

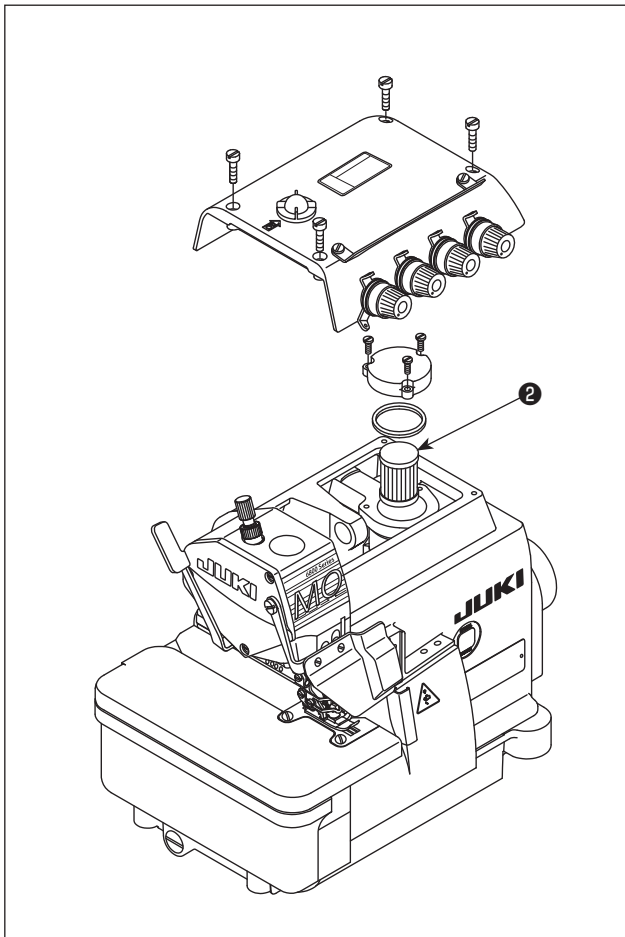


- 1) Retirer le regard de niveau d'huile ❶ de l'entrée d'huile. Ajouter de l'huile lubrifiante spécialement conçue pour les machines tournant à une vitesse ultra-rapide (HUILE MACHINE JUKI N° 18) accompagnant la machine ou l'équivalent par l'entrée d'huile.
Lorsque la surface de l'huile atteint l'espace entre les deux traits de repère sur la jauge d'huile, serrer le regard de niveau d'huile ❶.
- 2) Avant d'utiliser une machine à coudre neuve pour la première fois après l'achat ou une machine à coudre n'ayant pas été utilisée pendant une période prolongée, lubrifier les sections grisées de la barre à aiguille ❷ et du guide du boucleur supérieur ❸.

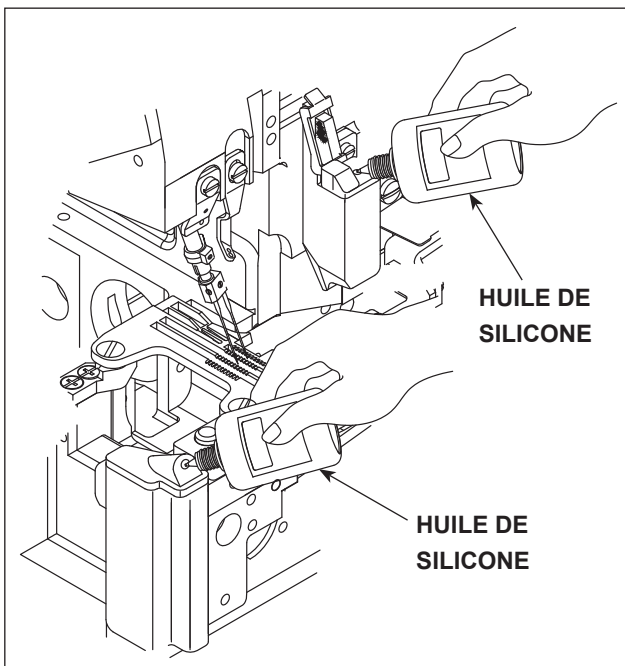
(2) Vidangez l'huile et refaites le plein



- 1) Desserrez la vis ❶ et vidangez toute l'huile du réservoir d'huile. Resserrez ensuite la vis ❶.
- 2) Pour prolonger la durée de service de la machine, veuillez faire un changement d'huile après la quatrième semaine d'utilisation, puis tous les quatre mois.



- 3) Pour prolonger sa durée de service, cette machine est équipée d'un filtre à huile ②. Nettoyer le filtre à huile ② une fois par mois et le remplacer par un neuf, lorsque nécessaire.



Huile de graissage pour refroidissement de l'aiguille :
HUILE DE SILICONE

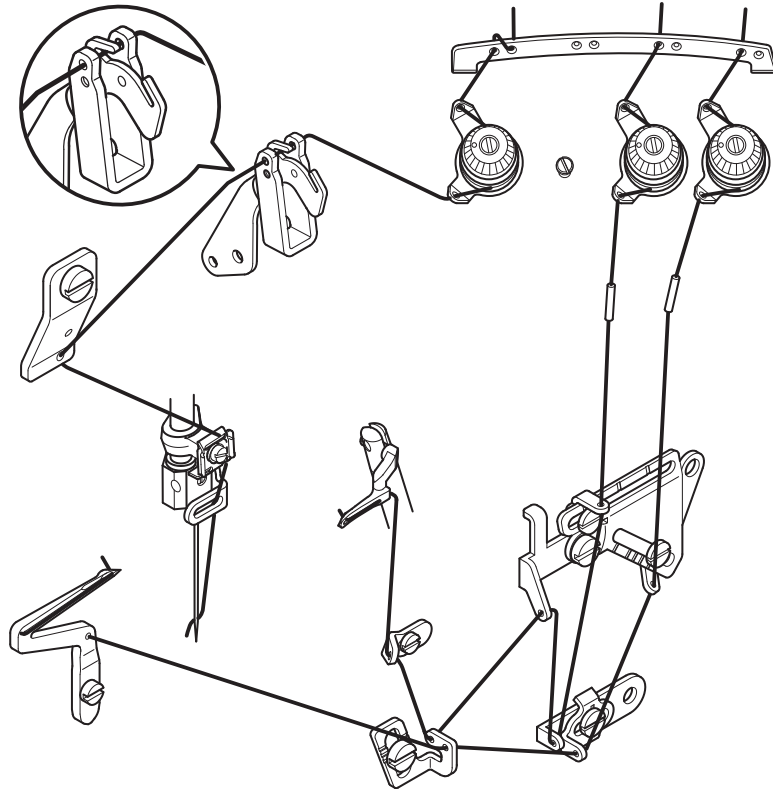
5. ENFILAGE



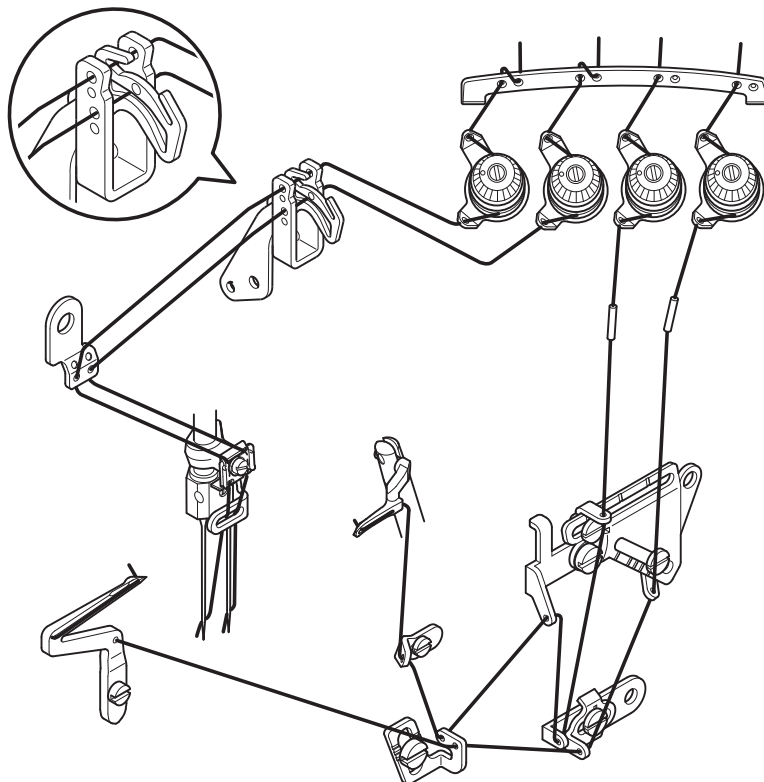
AVERTISSEMENT :

Observer les procédures énoncées. Un enfilage incorrect peut provoquer des problèmes de couture comme la rupture du fil, le saut de points et le plissement.

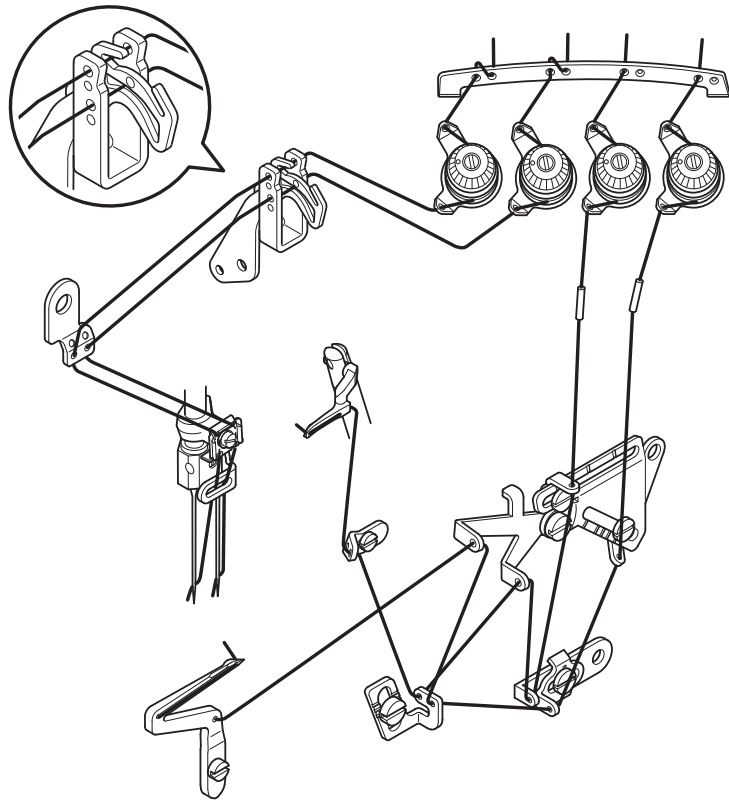
MO-6804S



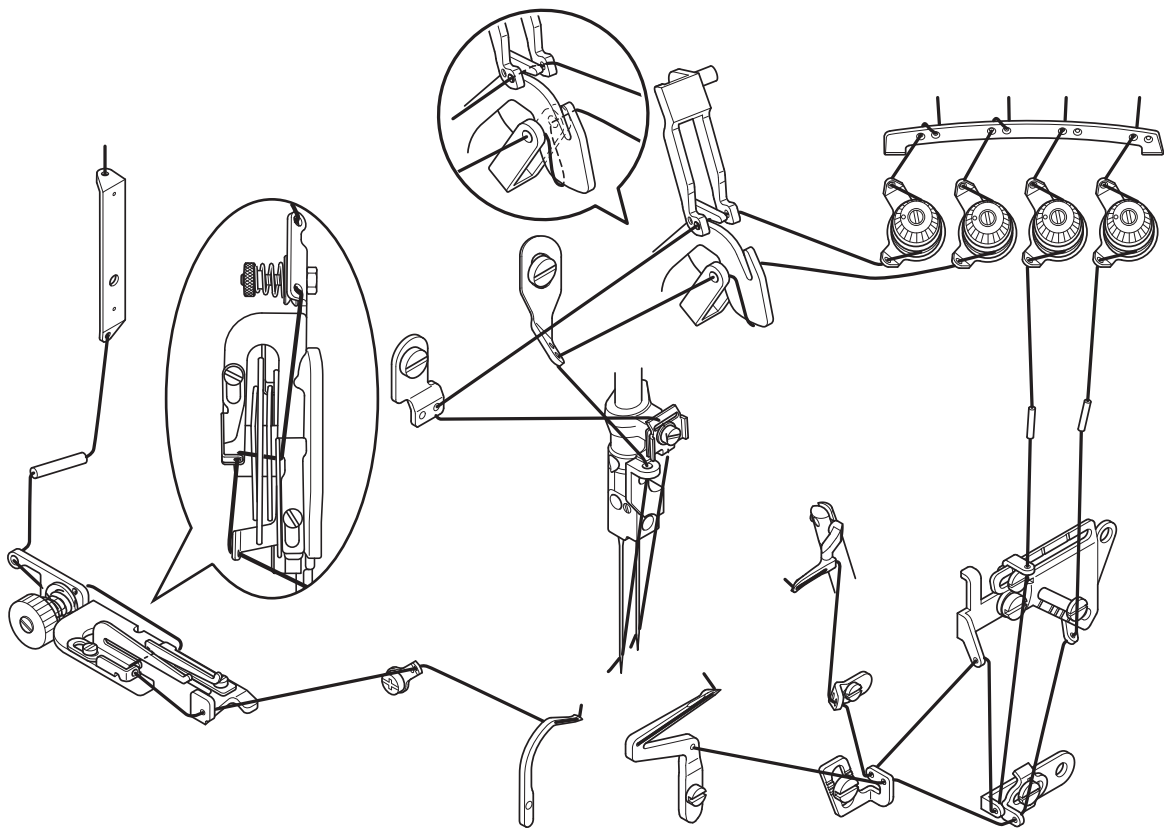
MO-6814S



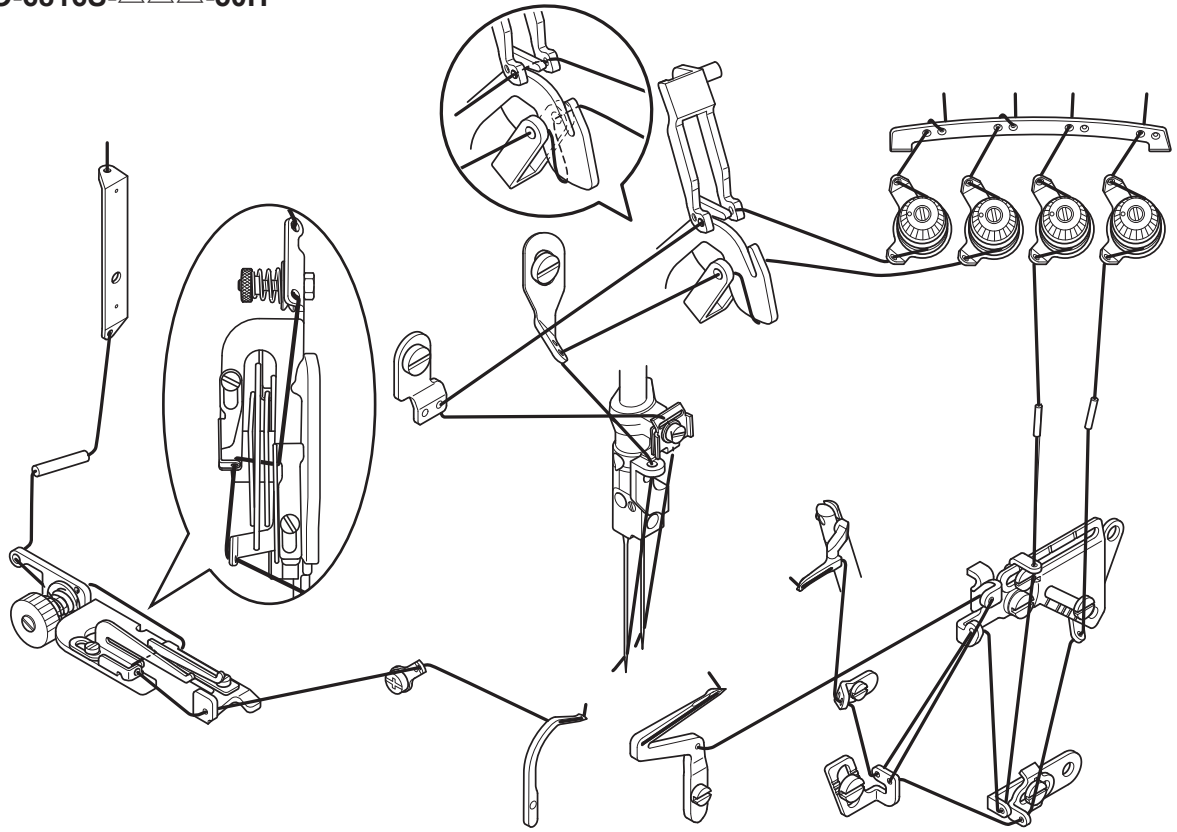
MO-6814S-△△△-44H



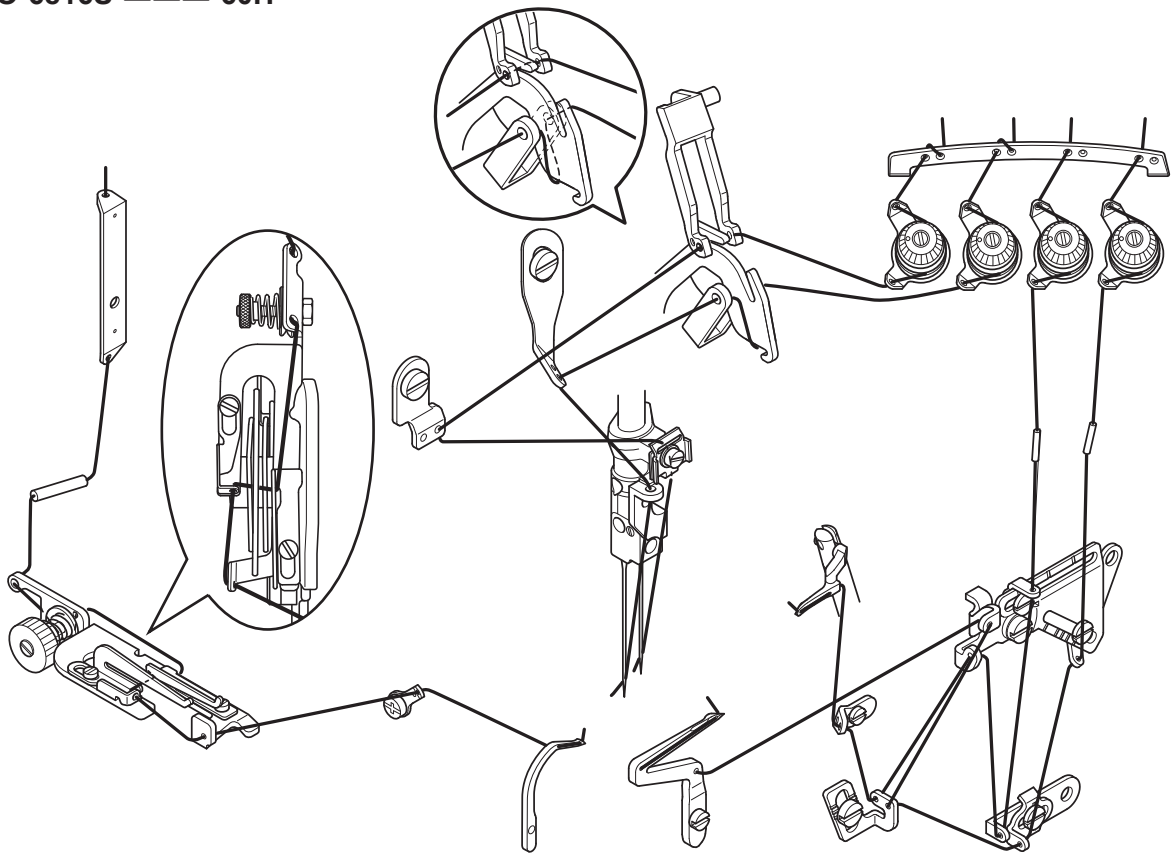
MO-6816S



MO-6816S-△△△-50H



MO-6816S-△△△-60H

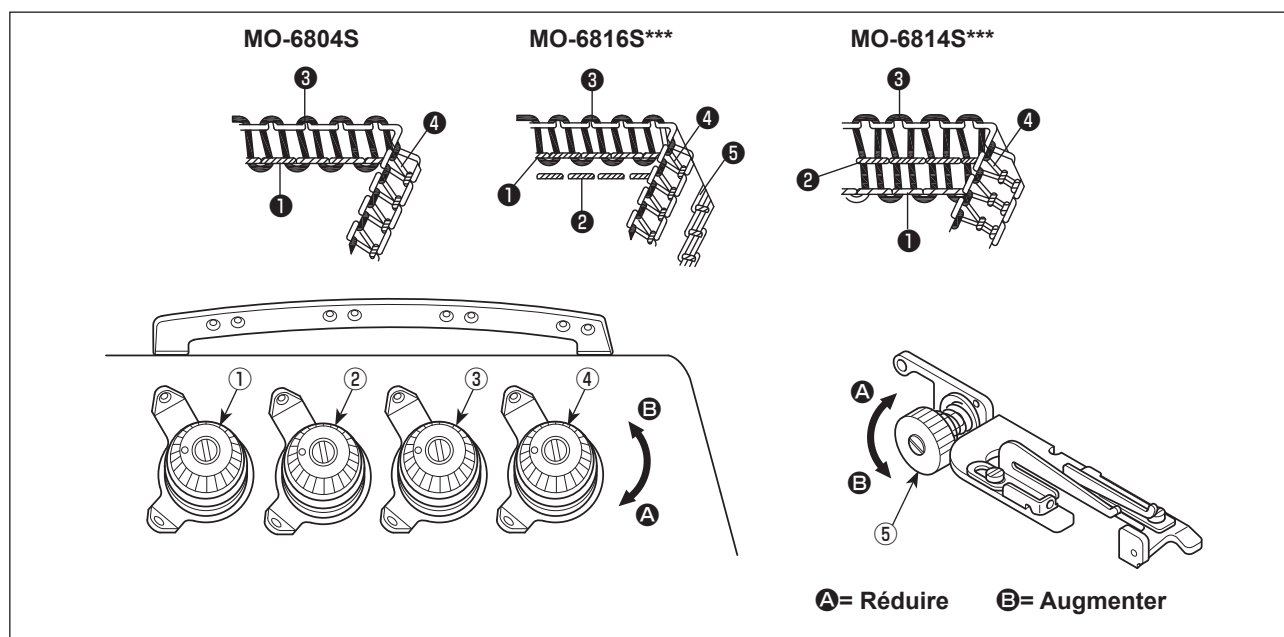


6. RÉGLAGE DE LA TENSION DU FIL

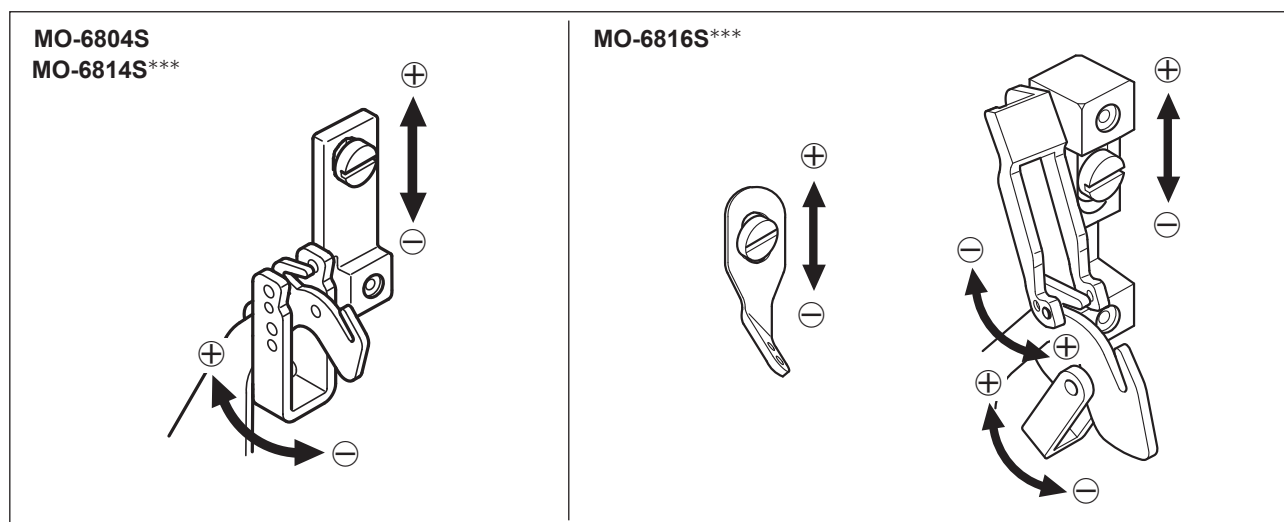
La tension du fil doit être adéquatement ajustée suivant le type et l'épaisseur du tissu, la longueur de point, la largeur de couture, etc. De plus, ajustez individuellement chacun des écrous. La tension du fil augmente lorsque les écrous sont tournés dans le sens des aiguille d'une montre. En sens inverse, la tension du fil diminue.

(1) Écrous de réglage de la tension du fil

- 1) L'écrou de réglage de la tension N° ① contrôle le fil ①.
- 2) L'écrou de réglage de la tension N° ② contrôle le fil ②.
- 3) L'écrou de réglage de la tension N° ③ contrôle le fil ③.
- 4) L'écrou de réglage de la tension N° ④ contrôle le fil ④.
- 5) L'écrou de réglage de la tension N° ⑤ contrôle le fil ⑤.

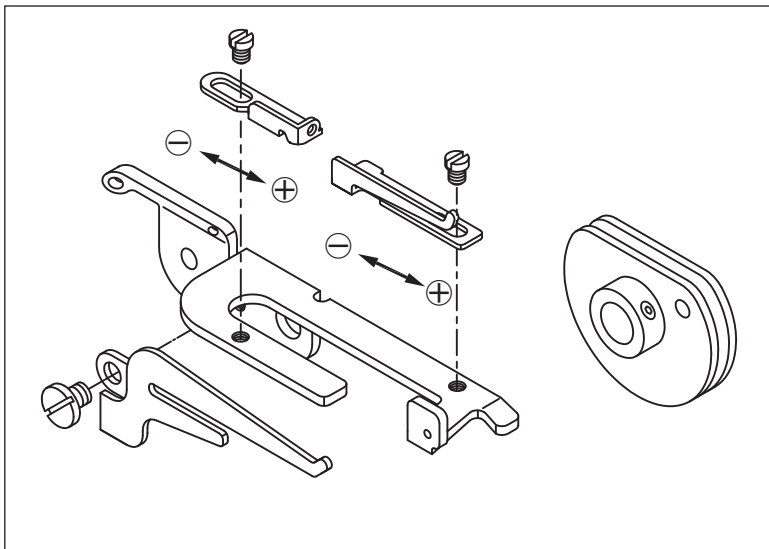


(2) Réglage de la longueur du fil d'aiguille



- 1) Régler la longueur du fil d'aiguille en tournant le guide-fil dans le sens des flèches.
- 2) Le sens ⊕ indique l'augmentation de la longueur d'enfilage de l'aiguille.
- 3) Le sens ⊖ indique la diminution de la longueur d'enfilage de l'aiguille.

(3) Réglage du guide-fil de la came de fil du boucleur



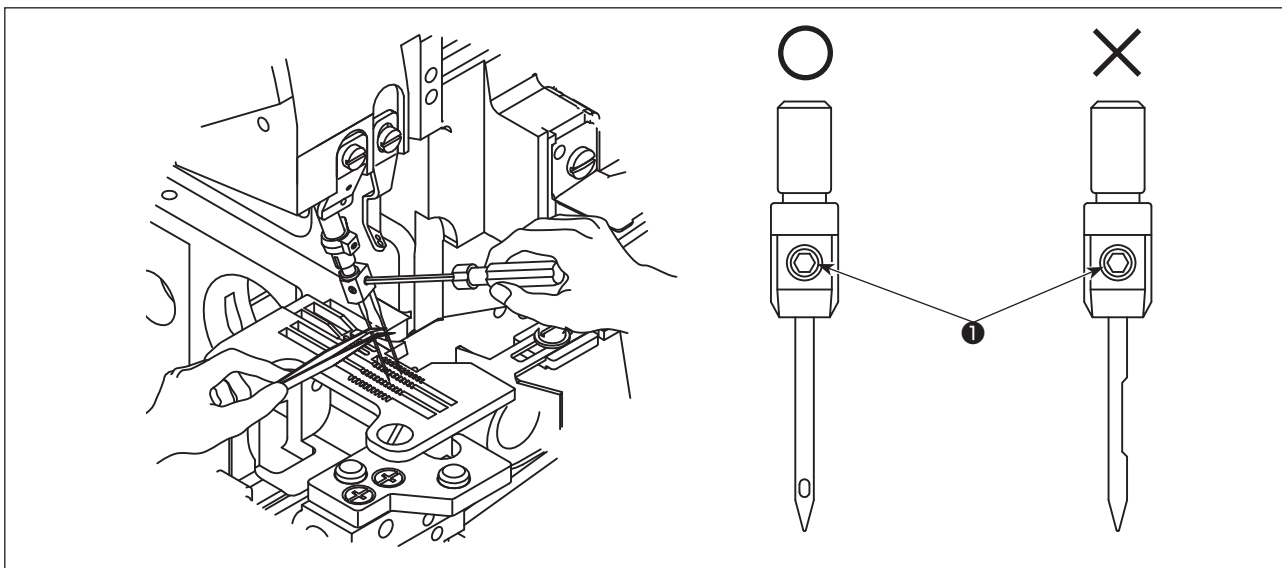
- 1) Si le fil du boucleur n'est pas correctement ajusté, les boucles de fil ne pourront pas être formées uniformément. (Le fil peut être trop lâche ou les boucles de fil ne peuvent pas être formées.)
- 2) ⊕ signifie une plus grande quantité de fil pendant la couture.
- 3) ⊖ signifie une moins grande quantité de fil pendant la couture.

7. REMPLACEZ L'AIGUILLE



AVERTISSEMENT :

Pour ne pas risquer des blessures causées par une brusque mise en marche de la machine, toujours la mettre hors tension et s'assurer que le moteur est au repos avant d'effectuer les opérations suivantes.



- 1) Utilisez une aiguille DC × 27 ou équivalente.
- 2) Desserrez la vis ❶ et enlevez l'aiguille.
- 3) Insérez la nouvelle aiguille jusqu'au bout et avec le creux de l'aiguille tourné vers l'arrière lorsqu'on regarde depuis le côté de l'opérateur.
- 4) Serrez la vis ❶.

8. RÉGLAGE DE LA LONGUEUR DE POINT

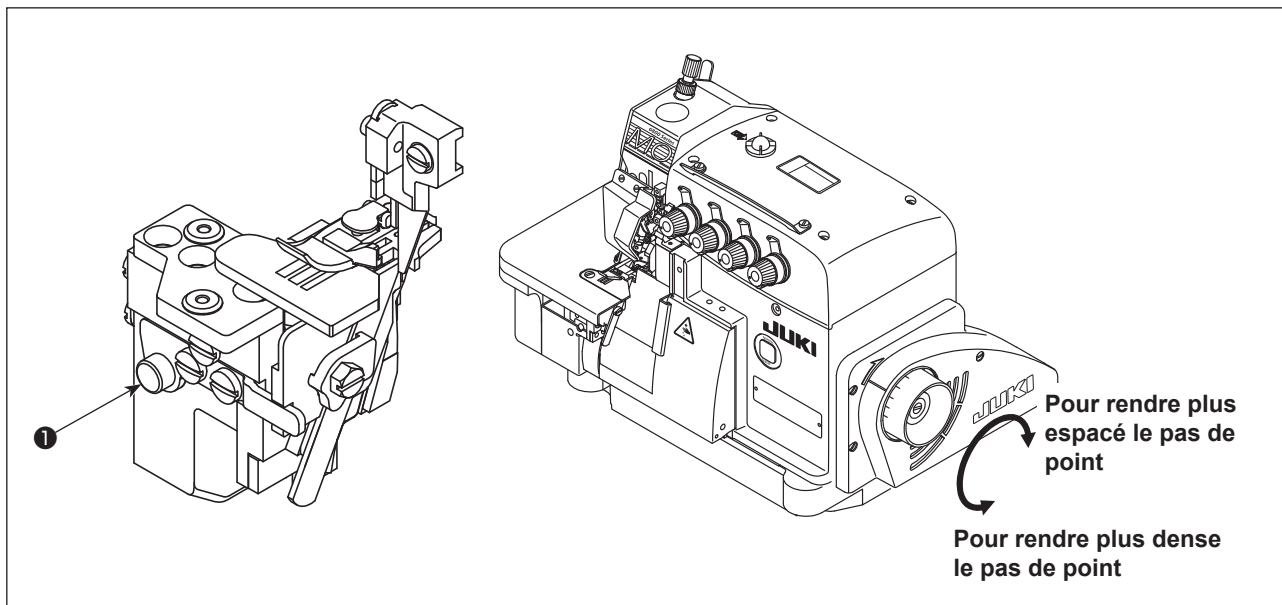


AVERTISSEMENT :

Pour ne pas risquer des blessures causées par une brusque mise en marche de la machine, toujours la mettre hors tension et s'assurer que le moteur est au repos avant d'effectuer les opérations suivantes.

Changer la longueur des points en fonction du tissu à utiliser, du ratio d'entraînement différentiel ou d'autres facteurs pertinents.

Maintenez le bouton ❶ enfoncé et tournez la poulie jusqu'à ce que le bouton se verrouille. Une fois la longueur de point désirée atteinte, libérez le bouton.



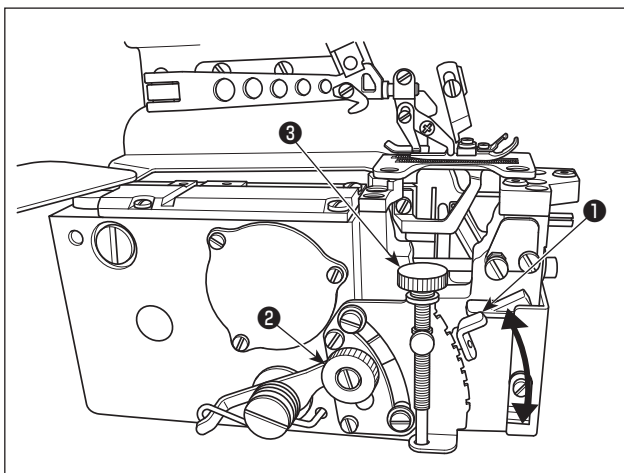
Rapport différentiel max.	Échelle de la poulie	1	2	3	4	5	6	7
1 : 2	Longueur des points (valeur de référence).	0,6	1,13	1,66	2,19	2,72	3,25	3,8

9. RÉGLAGE DU TAUX D'ENTRAÎNEMENT DIFFÉRENTIEL



AVERTISSEMENT :

Pour ne pas risquer des blessures causées par une brusque mise en marche de la machine, toujours la mettre hors tension et s'assurer que le moteur est au repos avant d'effectuer les opérations suivantes.



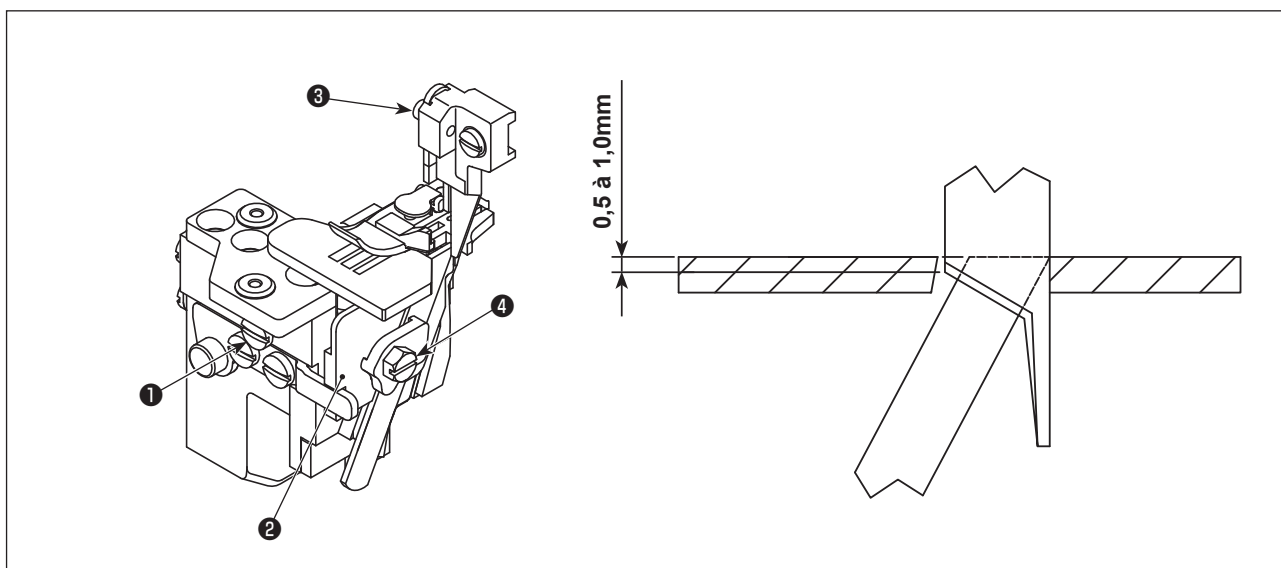
- 1) Desserrer l'écrou de réglage d'entraînement différentiel ❷. Déplacer vers le haut la tige de réglage d'entraînement différentiel ❶ pour la couture extensible ou vers le bas pour le bouillonné.
- 2) Pour ne déplacer le levier ❶ que légèrement, utiliser la vis de réglage fin de l'entraînement différentiel ❸.
- 3) Après le réglage, serrer solidement l'écrou de réglage d'entraînement différentiel ❷.

10. REMPLACEZ LES COUTEAUX



AVERTISSEMENT :

Pour ne pas risquer des blessures causées par une brusque mise en marche de la machine, toujours la mettre hors tension et s'assurer que le moteur est au repos avant d'effectuer les opérations suivantes.



(1) Remplacez le couteau supérieur

- 1) Desserrez la vis ❶ et déplacez le porte-couteau inférieur ❷ vers la gauche. Serrez ensuite légèrement la vis ❶.
- 2) Retirez la vis ❸ et placez le couteau supérieur neuf.
- 3) Tournez la poulie pour déplacer le couteau supérieur jusqu'au point mort inférieur. Ajustez la hauteur du couteau supérieur de sorte qu'il puisse croiser le couteau inférieur de 0,5 à 1,0 mm. Serrez ensuite la vis ❸.
- 4) Desserrez la vis ❶ et remettez le porte-couteau inférieur ❷ en position initiale. Vérifiez si les couteaux supérieur et inférieur peuvent couper le fil avec précision, puis serrez la vis ❶.

(2) Remplacez le couteau inférieur

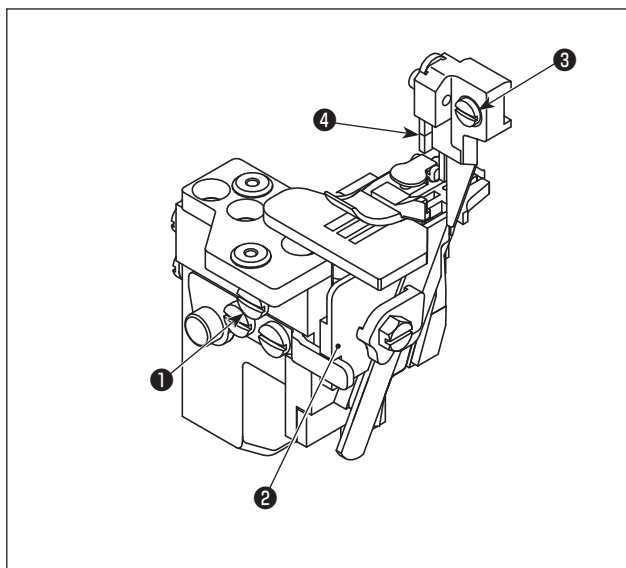
- 1) Desserrez la vis ❶ et déplacez le porte-couteau inférieur ❷ vers la gauche. Serrez ensuite légèrement la vis ❶.
- 2) Desserrez la vis ❹. Retirez le couteau inférieur et le remplacez par un neuf.
- 3) Ajustez le bord du couteau inférieur de sorte qu'il s'aligne sur la surface de la plaque à aiguille. Serrez ensuite la vis ❹.
- 4) Desserrez la vis ❶ pour remettre le porte-couteau inférieur ❷ en position initiale, et vérifiez si les couteaux supérieur et inférieur peuvent couper le fil avec précision. Serrez ensuite la vis ❶.

11. RÉGLAGE DE LA LARGEUR D'OURLET



AVERTISSEMENT :

Pour ne pas risquer des blessures causées par une brusque mise en marche de la machine, toujours la mettre hors tension et s'assurer que le moteur est au repos avant d'effectuer les opérations suivantes.



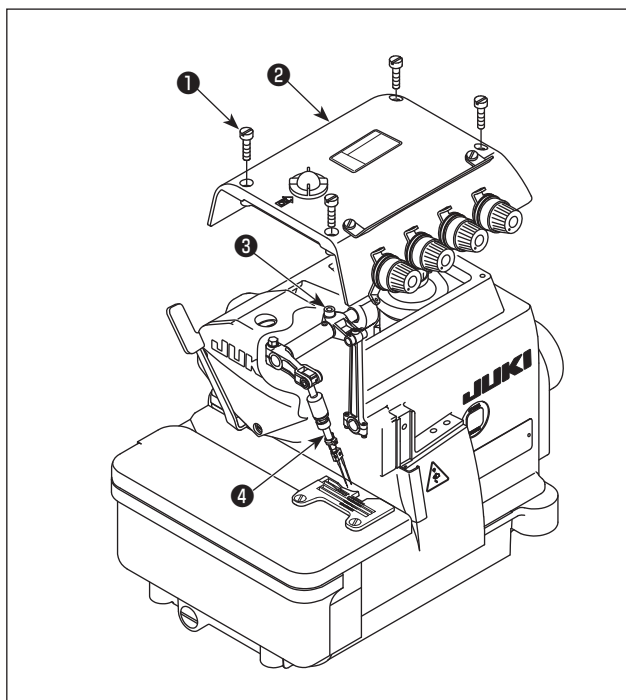
- 1) Tournez la poulie pour déplacer le couteau supérieur 4 jusqu'au point mort inférieur.
- 2) Desserrez la vis 1 et déplacez le porte-couteau inférieur 2 vers la gauche, puis serrez légèrement la vis 1.
- 3) Desserrez la vis 3, et déplacez le porte-couteau supérieur vers la gauche ou la droite pour obtenir la largeur désirée. Serrez ensuite la vis 3.
- 4) Desserrez la vis 1. Déplacer le porte-couteau inférieur 2 jusqu'à ce que le couteau inférieur entre en contact avec le couteau supérieur. Vérifiez si les couteaux peuvent couper le fil, puis serrez la vis 1.

12. RÉGLAGE DE LA HAUTEUR DE L'AIGUILLE



AVERTISSEMENT :

Pour ne pas risquer des blessures causées par une brusque mise en marche de la machine, toujours la mettre hors tension et s'assurer que le moteur est au repos avant d'effectuer les opérations suivantes.



Tourner la poulie pour amener l'aiguille à son extrémité supérieure. À cette étape, régler correctement la distance entre la pointe de l'aiguille et la surface supérieure de la plaque à aiguille.

- 1) Desserrez quatre vis 1. Ouvrir le couvercle supérieur 2 et le retirer.
- 2) Desserrez la vis 3, et déplacez la barre à aiguille 4 jusqu'à la hauteur désirée. Serrez ensuite la vis 3.
- 3) Fermer le couvercle supérieur 2. Serrer quatre vis 1.



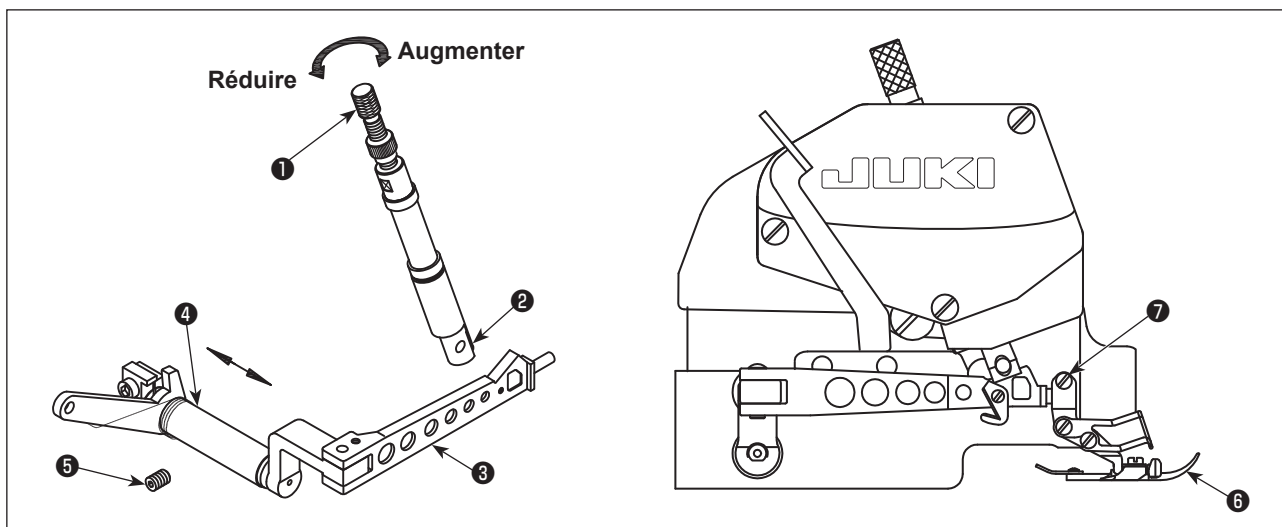
Après le réglage de la hauteur de la barre à aiguille, vérifier la relation entre l'aiguille et le boucleur.



Se reporter à "18. Dimensions pour le réglage de la synchronisation des boucleurs et du garde-aiguille" p.23 pour les valeurs de réglage de la hauteur de l'aiguille.

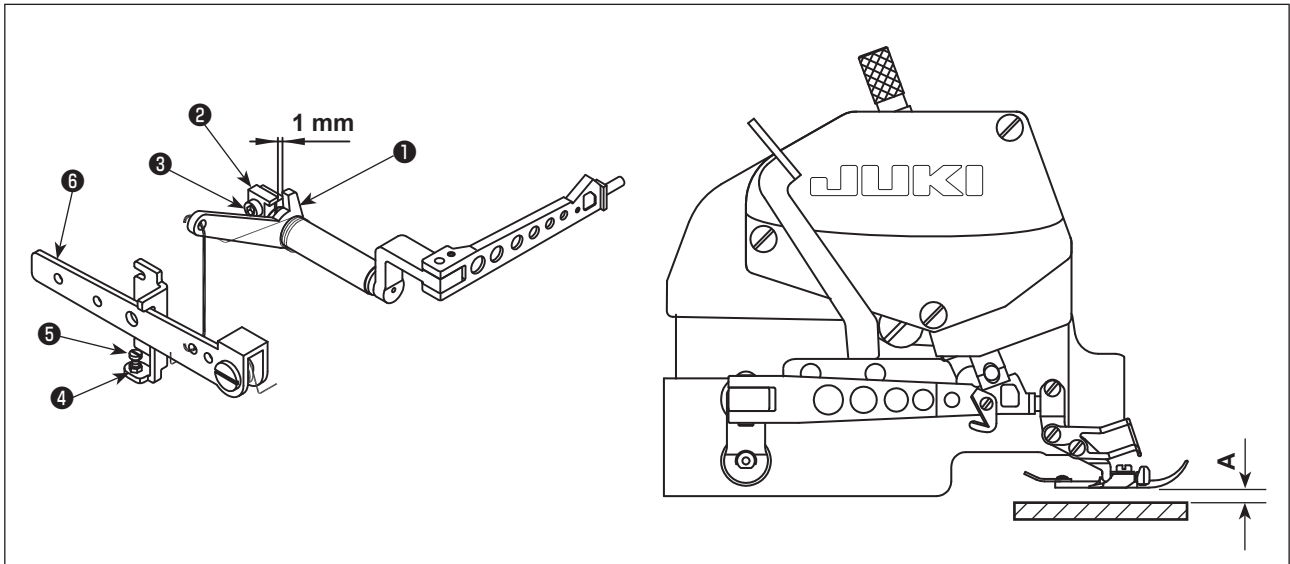
13. RÉGLAGE DE LE PIED PRESSEUR

(1) Réglage de la position du pied presseur



- 1) Desserrer les vis de réglages ❶ et la vis ❷ du pied presseur.
- 2) Déplacez le pied presseur ❹ de sorte que sa rainure puisse s'aligner sur celle de la plaque à aiguille. Le dessous du pied presseur doit aussi pouvoir tenir à plat sur la plaque à aiguille. Serrez ensuite la vis ❷.
- 3) Desserrez la vis ❺, et déplacez ❹ vers la gauche ou la droite pour que ❸ et ❷ soient alignés et que ❷ puisse se déplacer librement vers le haut et le bas. Serrez ensuite la vis ❺.
- 4) Pour ajuster la pression : tournez la vis ❶ dans le sens des aiguilles d'une montre pour augmenter la pression, ou en sens contraire pour la réduire.

(2) Réglage de la quantité de levage du pied presseur



- 1) Tourner la poulie pour abaisser la griffe d'entraînement jusqu'à ce que la partie inférieure du presseur entre horizontalement en contact avec la plaque à aiguille.
- 2) Prévoir un écartement de 1 mm entre le bras de levage du pied presseur ① et le support de fixation ②. Cet écartement peut être réglé en desserrant légèrement la vis ③.
- 3) Desserrer l'écrou ④. Appuyer sur le levier de relevage du pied presseur ⑥ pour soulever le pied presseur depuis la surface de la plaque à aiguille. Le relevage du pied presseur dépend du modèle. Ajuster le relevage du pied presseur selon le modèle en se reportant au tableau ci-dessous. Ensuite, ajuster la vis ⑤ de sorte qu'elle entre en contact avec le levier de relevage du pied presseur ⑥. Serrer l'écrou ④.
- 4) Une fois terminés tous les ajustements ci-dessus, serrez la vis ③.

(Unité : mm)

Modèle	Degré de relevage du pied presseur (A)
MO-6804S	6
MO-6814S-2△H	5,5
MO-6814S-3△H	5,5
MO-6814S-4△H	7
MO-6814S-30P	5
MO-6816S-3△H	5,5
MO-6816S-50H	6,5
MO-6816S-60H	7
MO-6816S-30P	5

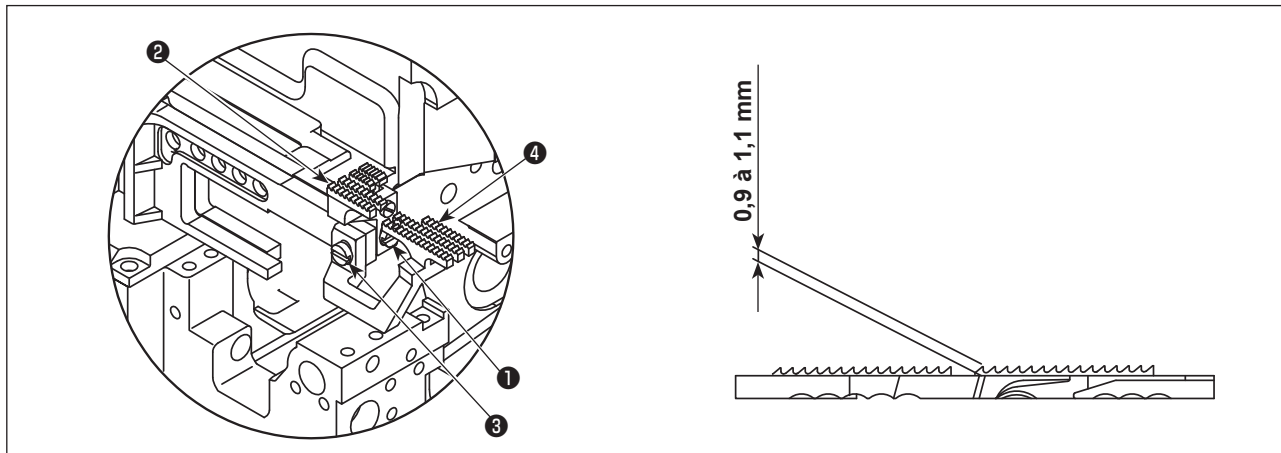
14. RÉGLAGE DE LA GRIFFE D'ENTRAÎNEMENT



AVERTISSEMENT :

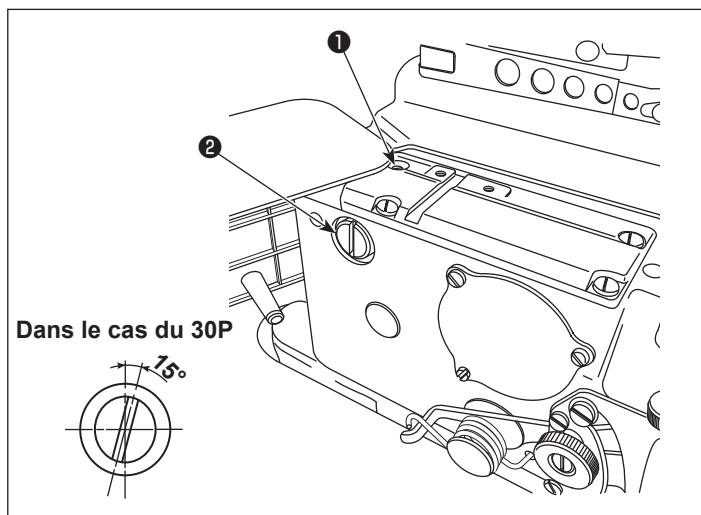
Pour ne pas risquer des blessures causées par une brusque mise en marche de la machine, toujours la mettre hors tension et s'assurer que le moteur est au repos avant d'effectuer les opérations suivantes.

(1) Réglage de la hauteur de la griffe d'entraînement



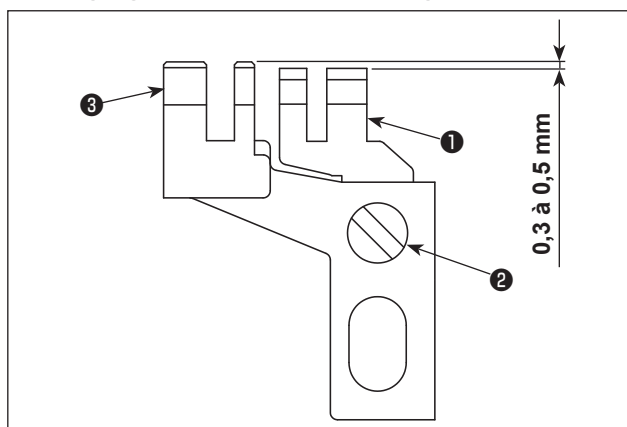
- 1) Tourner la poulie pour soulever la griffe d'entraînement au point le plus élevé.
- 2) Desserrez la vis ❶, et déplacez la griffe d'entraînement principale ❷ vers le bas ou le haut pour maintenir le côté dentelé environ 0,9 à 1,1 mm (30P: 0,7 à 0,9 mm, 60H: 1,0 à 1,2 mm) au-dessus de la plaque à aiguille. Serrez ensuite la vis ❶.
- 3) Desserrez la vis ❸. Déplacer la griffe d'entraînement différentiel ❹ en haut et en bas pour ajuster de sorte qu'elle s'encastre avec la griffe d'entraînement principale ❷. Puis, serrer la vis ❸.

(2) Réglage de l'inclinaison de la griffe d'entraînement



Pour ajuster l'inclinaison de la griffe d'entraînement, desserrer la vis ❶ et tourner l'arbre de soutien arrière ❷. Lorsque la griffe d'entraînement s'encastre avec la surface supérieure de la plaque à aiguille et que la griffe d'entraînement est à niveau (30P: la griffe d'entraînement est positionnée avec sa partie inférieure bas), serrer la vis ❶.

(3) Réglage de la hauteur de la griffe d'entraînement secondaire



La section dentelée de la griffe d'entraînement auxiliaire ❶ doit être positionnée plus bas que la griffe d'entraînement principale ❸ de 0,3 à 0,5 mm (30P: 0,1 à 0,3 mm, 60H: 0,25 à 0,35 mm).

La hauteur peut être ajustée en desserrant la vis ❷.

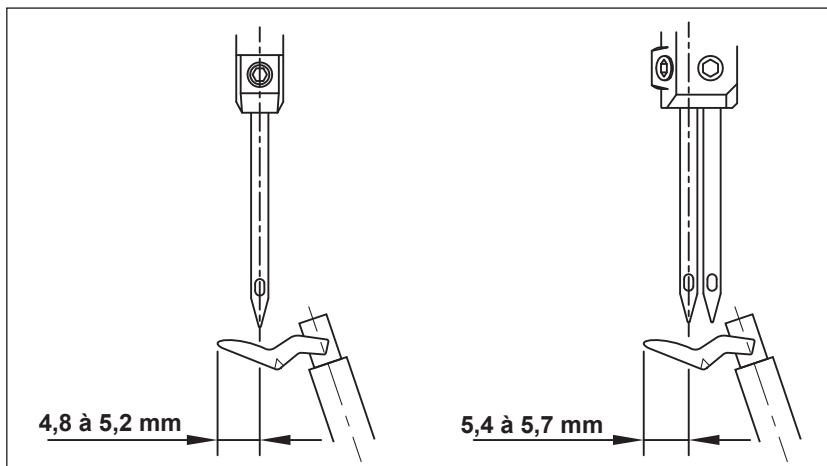
15. RELATION ENTRE L'AIGUILLE ET LE BOUCLEUR



AVERTISSEMENT :

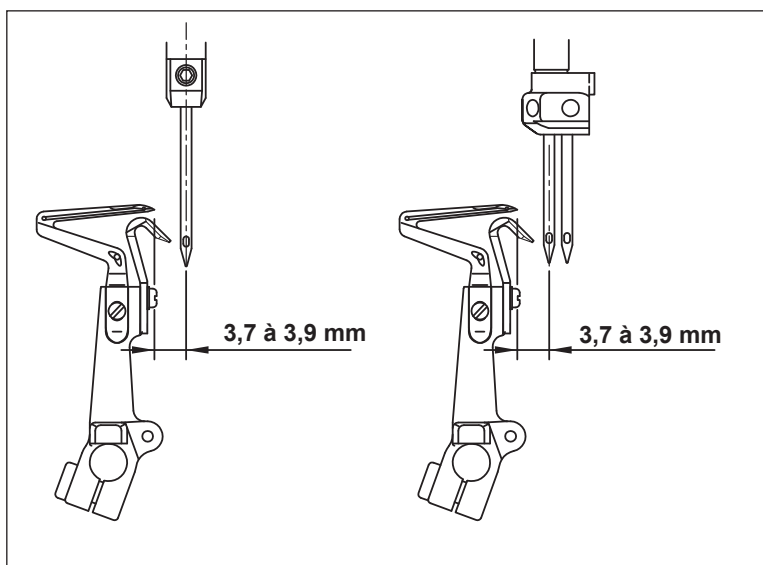
Pour ne pas risquer des blessures causées par une brusque mise en marche de la machine, toujours la mettre hors tension et s'assurer que le moteur est au repos avant d'effectuer les opérations suivantes.

(1) Relation entre l'aiguille et le boucleur supérieur

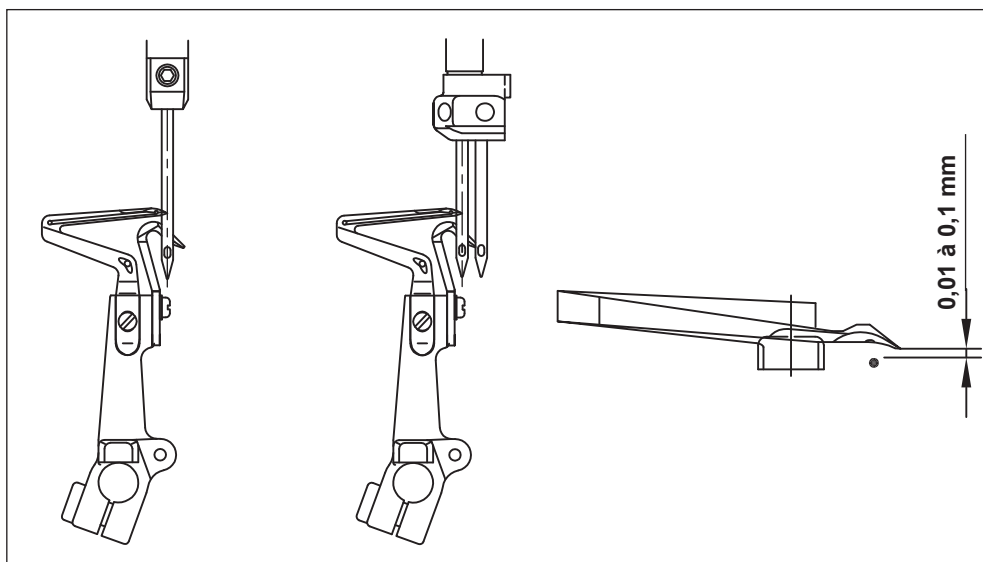


Lorsque le boucleur supérieur se déplace jusqu'au point le plus à gauche, la distance entre l'extrémité du boucleur et la ligne médiane de l'aiguille est de 4,8 à 5,2 mm. Dans le cas du modèle à double aiguille, la distance entre l'extrémité du boucleur et la ligne médiane de l'aiguille est de 5,4 à 5,7 mm (60H: 5,0 à 5,5 mm).

(2) Relation entre l'aiguille et le boucleur inférieur

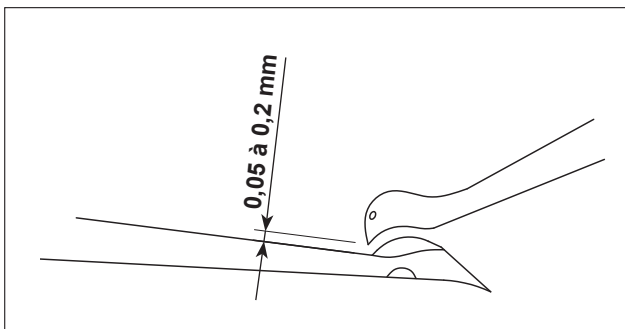


- 1) Lorsque le boucleur inférieur se déplace jusqu'au point le plus à gauche, la distance entre l'extrémité du boucleur et la ligne médiane de l'aiguille doit être d'environ 3,7 à 3,9 mm (40H, 44H, 50H et 60H: 4,1 à 4,3 mm). Dans le cas du modèle à double aiguille, il s'agit de la distance entre l'extrémité du boucleur inférieur et la ligne médiane de l'aiguille gauche.



- 2) Ajuster la distance entre la pointe du boucleur et la gorge de l'aiguille à 0,01 à 0,1 mm lorsque le boucleur inférieur se déplace vers la droite en direction de la ligne centrale de l'aiguille (pour les modèles à 2 aiguilles, l'aiguille gauche sert de référence).

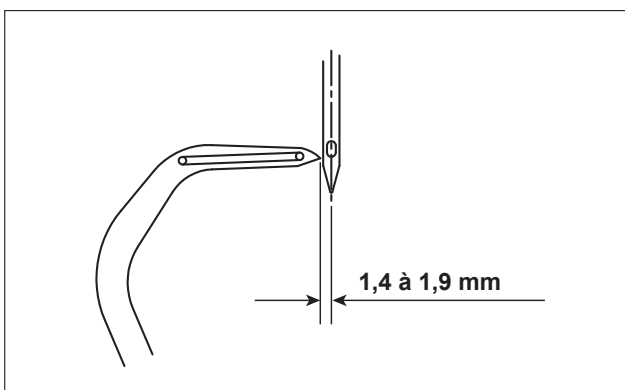
(3) Relation entre le boucleur supérieur et le boucleur inférieur



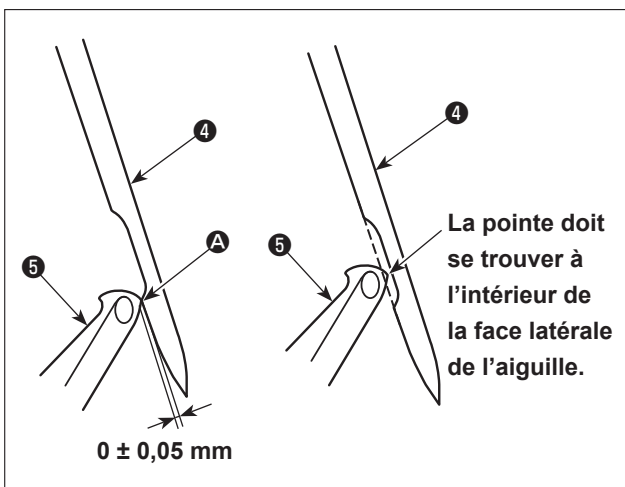
Les boucleurs supérieur et inférieur doivent se frôler le plus possible lorsqu'ils se croisent. Réglez-les toutefois de sorte qu'ils ne se heurtent jamais.

Un écartement de 0,05 à 0,2 mm doit être prévu entre les boucleurs supérieur et inférieur lorsqu'ils se croisent.

(4) Relation entre l'aiguille et le boucleur à double point de chaînette



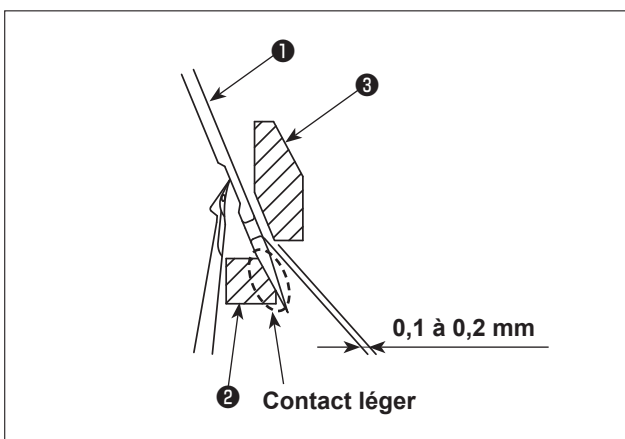
Lorsque le boucleur à double point de chaînette se déplace pour atteindre sa position la plus à gauche, la distance entre le boucleur à double point de chaînette et la ligne centrale de l'aiguille doit être de 1,4 à 1,9 mm (50H, 60H: 1,6 à 2,3 mm).



Régler de sorte qu'un écartement de $0 \pm 0,05$ mm soit prévu entre la crête **A** de l'extrémité inférieure de la gorge de l'aiguille à double point de chaînette **4** et le boucleur à double point de chaînette **5**.

À cette étape, la pointe du boucleur à double point de chaînette **5** doit se trouver à l'intérieur de la face latérale de l'aiguille à double point de chaînette **4**.

(5) Relation entre l'aiguille et la protection d'aiguille



Régler de sorte que le garde-aiguille amovible **2** entre légèrement en contact avec l'aiguille lorsque l'aiguille de surjeteuse **1** (aiguille de gauche pour le modèle à 2 aiguilles) est amenée à sa position inférieure.

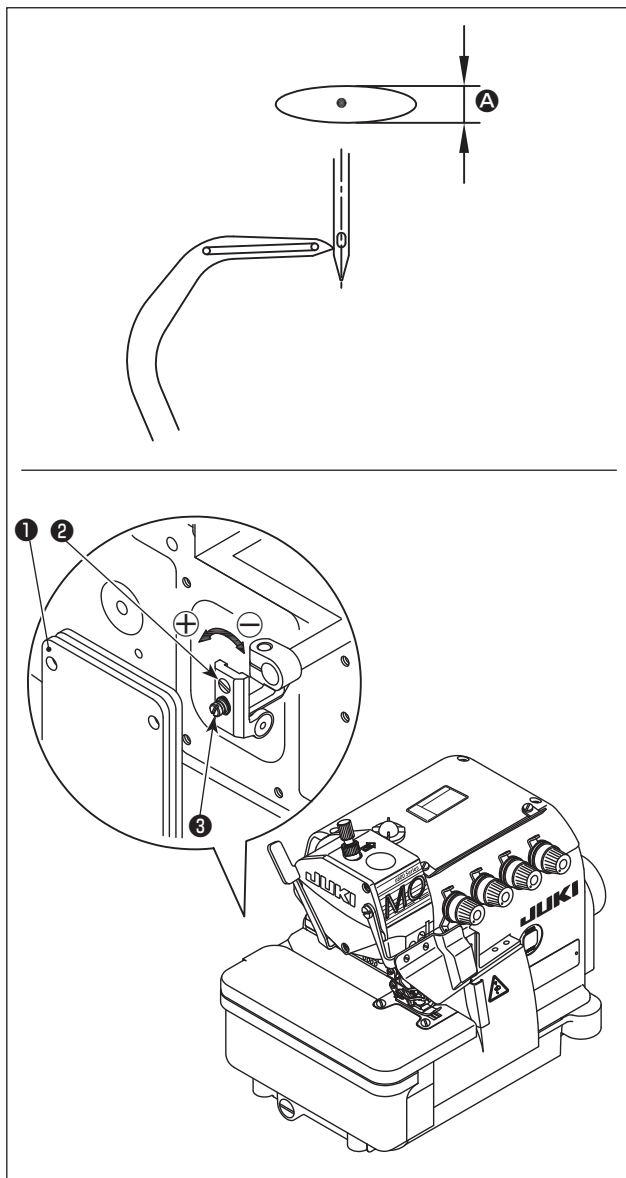
Régler de sorte que la distance de l'aiguille **1** jusqu'au garde-aiguille avant **3** soit de 0,1 à 0,2 mm.

16. RÉGLAGE DU DÉBATTEMENT DU BOUCLEUR À DOUBLE POINT DE CHAÎNETTE



AVERTISSEMENT :

Pour ne pas risquer des blessures causées par une brusque mise en marche de la machine, toujours la mettre hors tension et s'assurer que le moteur est au repos avant d'effectuer les opérations suivantes.



Le boucleur à double point de chaînette a un mouvement elliptique. Ajuster le débattement avant/arrière **A** du boucleur à double point de chaînette en suivant les étapes de la procédure décrite ci-dessous, au besoin.

- 1) Ouvrir le couvercle arrière **1** de la machine à coudre.
- 2) Desserrez légèrement la vis **3**.
- 3) Tournez la vis **2** pour ajuster.
Pour augmenter le débattement, tourner en direction de \oplus .
Pour réduire le débattement, tourner en direction de \ominus .
- 4) Une fois l'ajustement terminé, tournez la vis **3**.
- 5) À la fin du réglage, fermer le couvercle arrière **1**.

17. ENTRETIEN

AVERTISSEMENT :



1. Avant de nettoyer la machine, coupez le contact. La machine risque de se mettre en marche si vous appuyez par inadvertance sur la pédale, ce qui comporte un risque de blessure.
2. Vous devez porter des lunettes et gants de protection lorsque vous manipulez de l'huile de graissage ou de la graisse, pour éviter tout contact avec les yeux ou la peau, autrement il y a risque d'inflammation.
3. Évitez aussi d'avaler l'huile ou la graisse, car elles peuvent causer des vomissements et la diarrhée. Gardez l'huile à l'écart des enfants.
4. Pour incliner la tête de la machine ou la remettre en position initiale, saisissez-la à deux mains. Si vous n'utilisez qu'une seule main pour déplacer la machine, la tête de la machine risque de glisser en raison de son poids, ce qui comporte un risque de blessure.

«Éléments d'entretien périodique»

Cycle d'entretien	Éléments d'entretien
Quotidien	1. Enlevez les peluches sur la griffe d'entraînement.
	2. Vérifier que le bac à huile est bien rempli d'une quantité suffisante d'huile. (Le niveau de la surface de l'huile doit être maintenu entre les traits de repère rouges supérieur et inférieur sur la jauge d'huile.)
	3. Conserver toujours la machine à coudre et la table d'opération propres.
Hebdomadaire	1. Gardez les cordons d'alimentation propres.
	2. Gardez le tableau de commande propre.
	3. Assurez-vous que les pièces d'alimentation électrique restent bien serrées et au bon emplacement.
Une fois tous les quatre mois	1. Remplacer l'huile dans le bac à huile par de l'huile neuve.
Annuel	1. Assurez-vous que la courroie de transmission n'est ni usée, ni abimée.

18. DIMENSIONS POUR LE RÉGLAGE DE LA SYNCHRONISATION DES BOUCLEURS ET DU GARDE-AIGUILLE

AVERTISSEMENT :

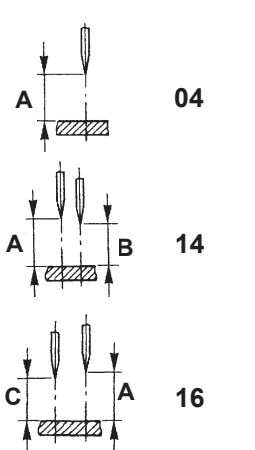
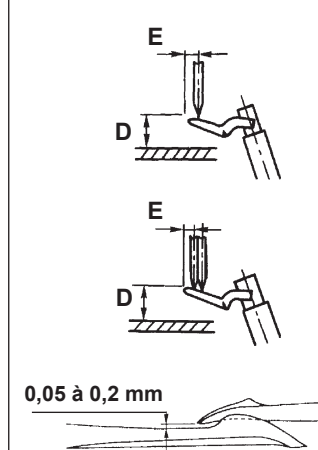
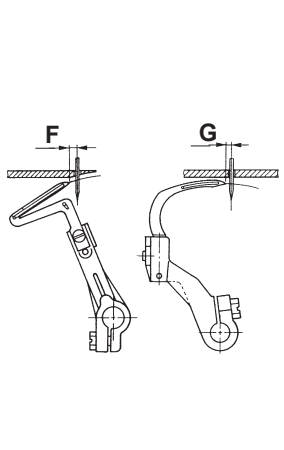


1. Pour éviter tout risque d'accident entraîné par une méconnaissance de cette machine, faire effectuer les réglages ou remplacements de pièces par un membre du personnel d'entretien connaissant bien la machine ou par un technicien de notre distributeur.
2. Pour ne pas risquer de se blesser lors du démarrage de la machine, s'assurer, avant de la mettre en marche, qu'aucune vis n'est desserrée et que des pièces ne viendront pas en contact l'une avec l'autre.



Les cotes indiquées dans le tableau ci-dessous sont les valeurs standard à utiliser pour le réglage du boucleur. Elles sont données à titre de référence et doivent être changées selon les produits à coudre et le fil utilisé.

(Unité : mm)

Modèle							
	A	B	C	D	E	F	G
MO-6804S	10,4-10,6	-	-	(10,8)	4,8-5,2	3,7-3,9	-
MO-6814S-2△H	10,4-10,6	(9,1)	-	(10,5)	5,4-5,7	3,7-3,9	-
MO-6814S-3△H	10,4-10,6	(9,1)	-	(10,5)	5,4-5,7	3,7-3,9	-
MO-6814S-4△H	11,8-12	(10,5)	-	(12)	5,4-5,7	4,1-4,3	-
MO-6814S-30P	10,4-10,6	(9,1)	-	(10,5)	5,4-5,7	3,7-3,9	-
MO-6816S-3△H	10,4-10,6	-	(7,6)	(10,8)	4,8-5,2	3,7-3,9	1,4-1,9
MO-6816S-50H	11,8-12	-	(9)	(12)	4,8-5,2	4,1-4,3	1,6-2,3
MO-6816S-60H	12,6-12,8	-	(9,8)	(12,7)	5-5,5	4,1-4,3	1,6-2,3
MO-6816S-30P	10,4-10,6	-	(7,6)	(10,8)	4,8-5,2	3,7-3,9	1,4-1,9

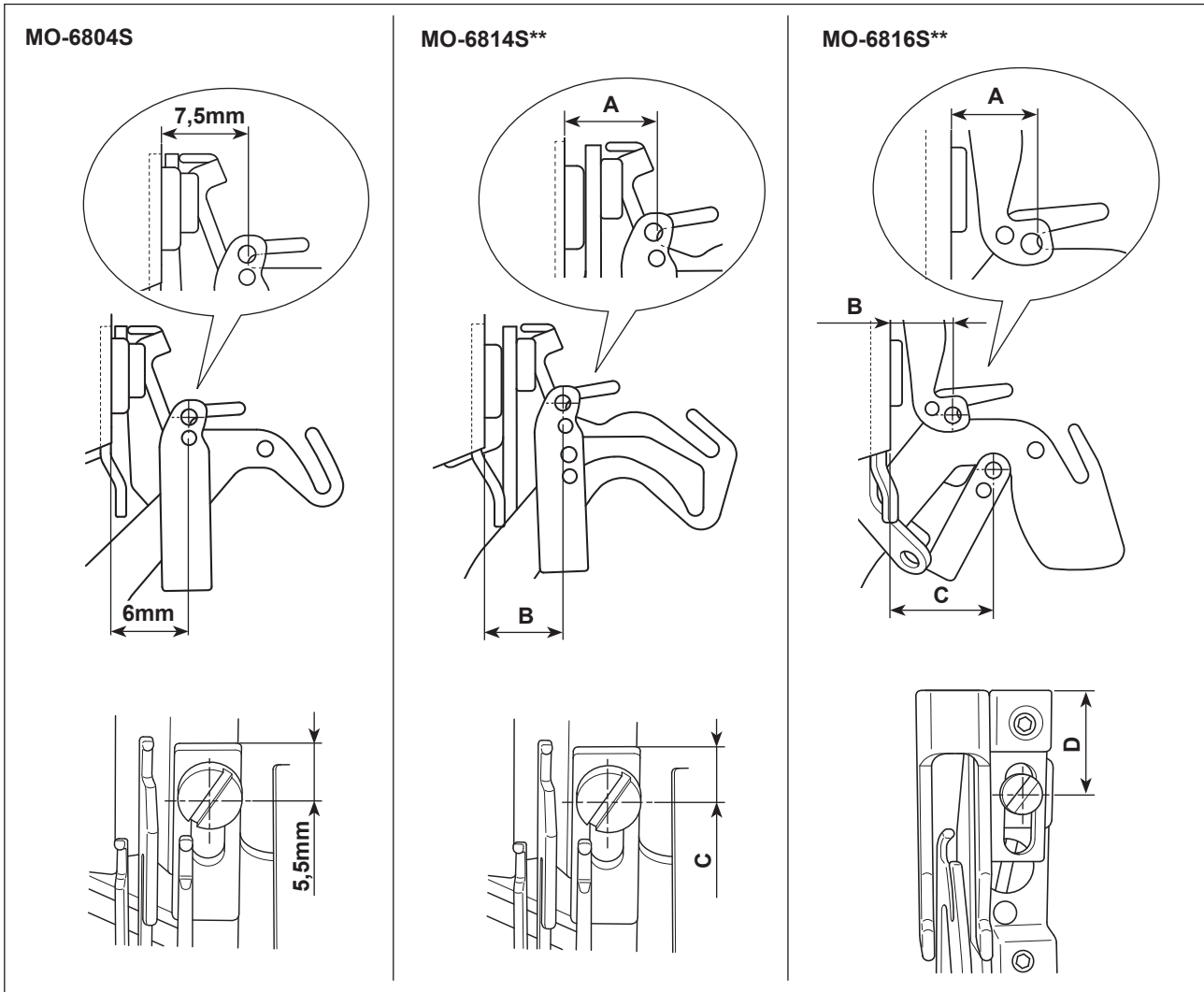
19. COTES RELATIVES A LA POSITION DU RELEVEUR DE FIL ET DE LA CAME DE FIL DE BOUCLEUR (RÉGLAGE STANDARD)



AVERTISSEMENT :

Pour ne pas risquer des blessures causées par une brusque mise en marche de la machine, toujours la mettre hors tension et s'assurer que le moteur est au repos avant d'effectuer les opérations suivantes.

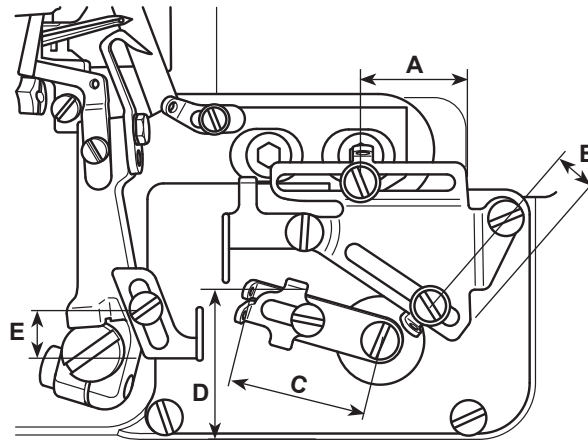
(1) Positionner le releveur de fil d'aiguille et le guide du fil d'aiguille



(Unité : mm)

	MO-6814S			MO-6816S			
	A	B	C	A	B	C	D
À l'exception du 30P, 60H	6,5	6	5,5	8,5	8	14	12
30P	6,5	6	5,5	11,5	11	13	13
60H	-	-	-	7,5	8	14	13

(2) Position du releveur de fil de boucleur et du guide-fil de boucleur

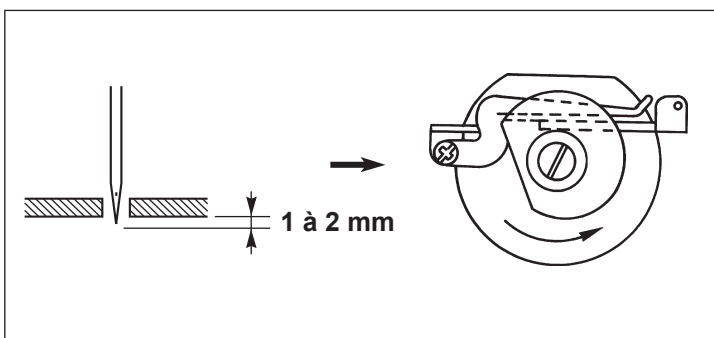


(Unité : mm)

Modèle	A	B	C	D	E
MO-6804S	11,5	17,5	20	28,5	11
MO-6814S-2△H	21,5	14,5	28	32	11
MO-6814S-3△H	21,5	14,5	28	32	11
MO-6814S-4△H	21,5	14,5	25	28,5	9
MO-6814S-30P	11,5	17,5	20	28,5	9
MO-6816S-3△H	21,5	17,5	20	28,5	9
MO-6816S-50H	33,5	10,5	20	28,5	9
MO-6816S-60H	33,5	10,5	20	38	9
MO-6816S-30P	21,5	10,5	28	35	15

FRANÇAIS

(3) Valeur de réglage de la came du fil de boucleur



Ajuster la synchronisation de la came du fil de boucleur de sorte qu'elle desserre le fil du boucleur lorsque la pointe de l'aiguille descend pour projeter la surface inférieure de la plaque à aiguille de 1 à 2 mm.

20. SCHEMA DE LA TABLE

Unité : mm
Différence : ±2

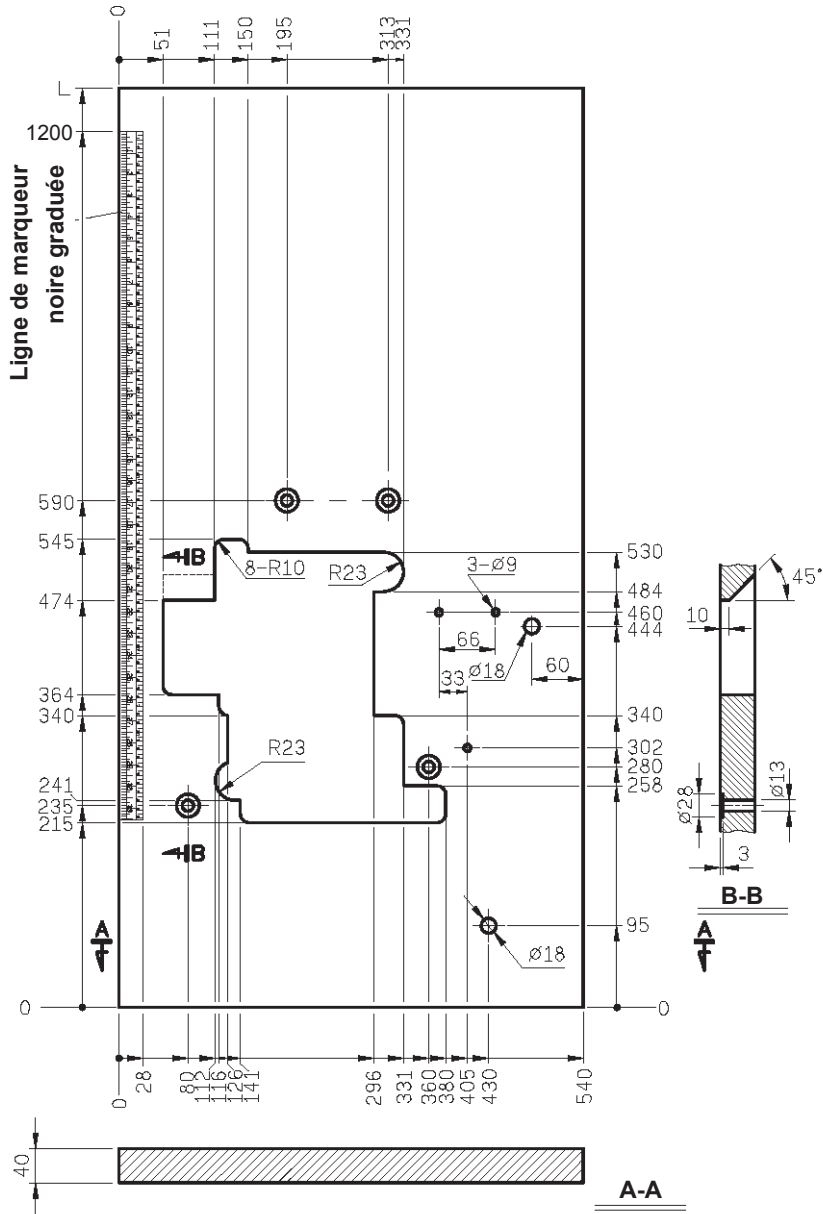


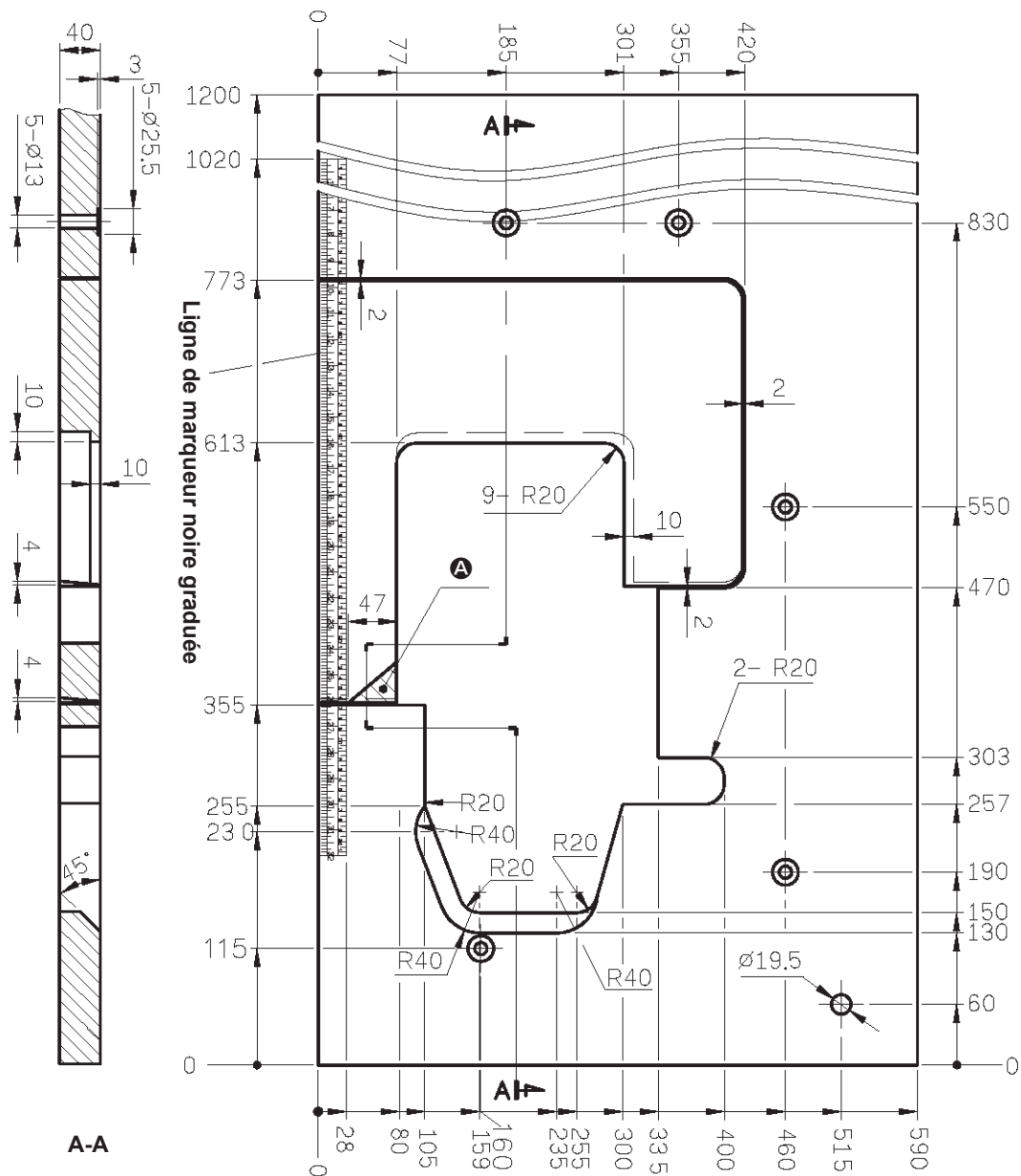
Table à enfoncement total

* Une table secondaire est requise.

Unité : mm

Différence : ±2

Poids : 12,4 kg ± 5%



Ⓐ = Cette partie doit être retirée pour installer le dispositif ourleur automatique sur la machine à coudre.

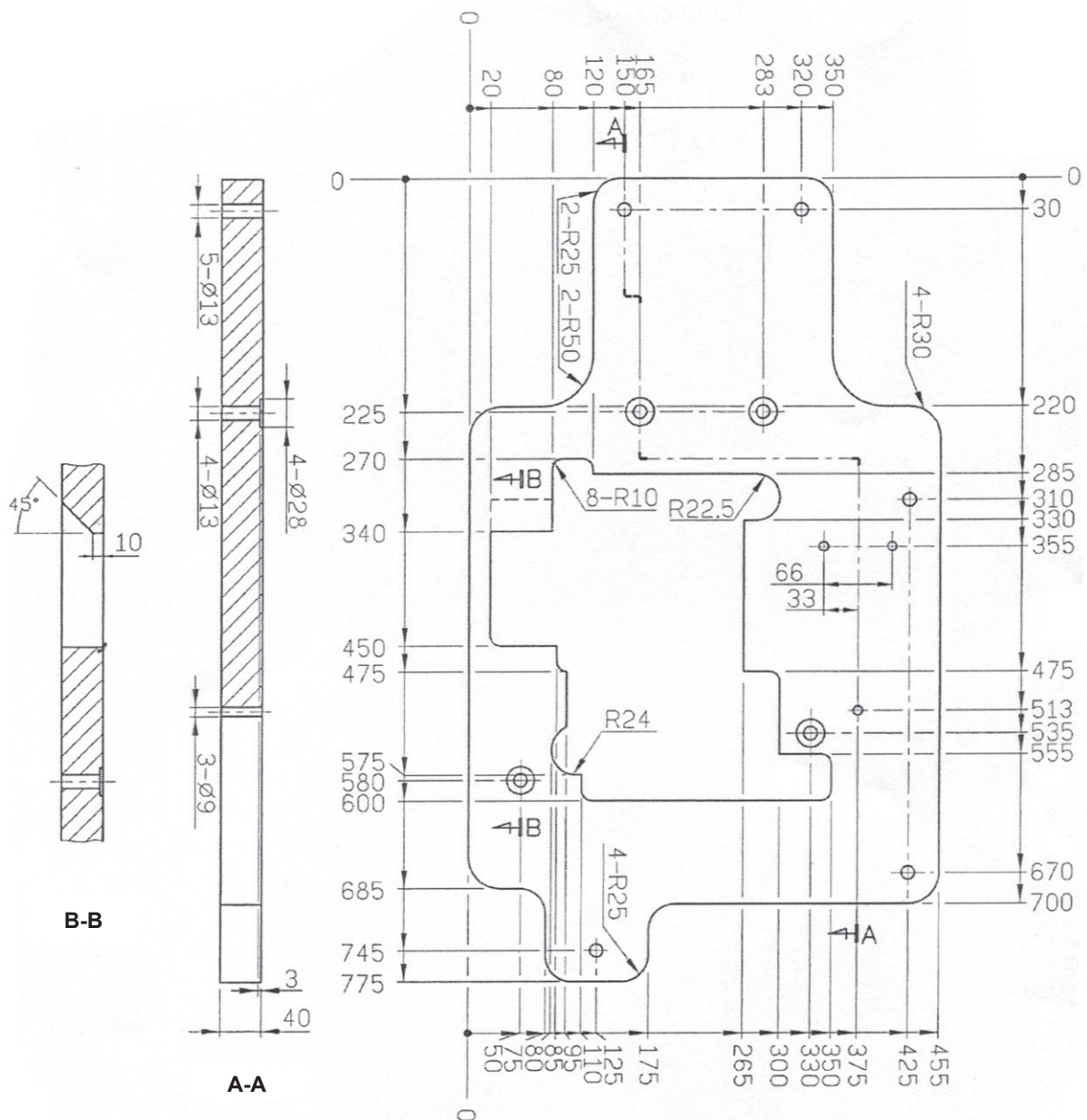
FRANÇAIS

Table secondaire pour table à enfoncement total

Unité : mm

Différence : ± 2

Poids : 4,25 kg $\pm 5\%$



ESPAÑOL





ESPAÑOL

PARA GARANTIZAR EL USO SEGURO DE SU MÁQUINA DE COSER











En relación con el uso de la máquina de coser, máquina automática y dispositivos auxiliares (de aquí en adelante denominados colectivamente como la "máquina"), es inevitable que el trabajo de cosido tenga que ejecutarse cerca de partes móviles de la máquina. Esto significa que siempre existe la posibilidad de que se toquen piezas móviles involuntariamente. Por lo tanto, a los operadores u operadoras que manejan la máquina y al personal de mantenimiento que ejecuta trabajos de mantenimiento y reparación de la máquina, se les recomienda leer detenidamente las siguientes **PRECAUCIONES DE SEGURIDAD** y tener un cabal conocimiento de las mismas antes de usar/efectuar el mantenimiento de la máquina. Estas **PRECAUCIONES DE SEGURIDAD** contienen aspectos no incluidos en las especificaciones del producto que haya adquirido.

Las indicaciones de riesgo se clasifican en las siguientes tres categorías diferentes, para que los usuarios puedan entender el significado de las etiquetas. Asegúrese de entender cabalmente la siguiente descripción y observar las instrucciones estrictamente.

(I) Explicación de niveles de riesgos

	PELIGRO : Esta indicación se consigna cuando existe peligro inminente de muerte o lesiones graves si la persona encargada o cualquier tercero no maneja la máquina como es debido o no evita la situación peligrosa al manejar o efectuar el mantenimiento de la máquina.
	ADVERTENCIA : Esta indicación se consigna cuando existe la probabilidad de muerte o lesiones graves si la persona encargada o cualquier tercero no maneja la máquina como es debido o no evita la situación peligrosa al manejar o efectuar el mantenimiento de la máquina.
	PRECAUCIÓN : Esta indicación se consigna cuando hay peligro de lesiones de gravedad moderada a leve si la persona encargada o cualquier tercero no maneja la máquina como es debido o no evita la situación peligrosa al manejar o efectuar el mantenimiento de la máquina.
	Items que requieren atención especial.

(II) Explicación de indicaciones de advertencia y etiquetas de advertencia pictóricas

Indicaciones de advertencia pictóricas		Existe el riesgo de lesión si se toca una parte móvil.	Indicaciones de advertencia pictóricas		Tenga en cuenta que puede lastimarse las manos si sujeta la máquina de coser durante su operación.
		Existe el riesgo de electrochoque si se toca una parte de alto voltaje.			Existe el riesgo de enredo en la correa que puede resultar en lesión.
		Existe el riesgo de quemadura si se toca una parte de alta temperatura.			Existe el riesgo de sufrir lesiones si se toca el portabotones.
		Tenga en cuenta que no se debe mirar directamente al haz láserico ya que esto puede causar daños a la vista.	Etiquetas de indicación		Indica la dirección correcta.
		Existe el riesgo de contacto entre su cabeza y la máquina de coser.			Indica la conexión de un cable a tierra.

 	<p style="margin: 0;">注意 CAUTION</p> <p style="margin: 0; font-size: small;">機械作動部份請注意裝上保護裝置。 穿線、換線、調整、清潔時請注意關閉電源。 Moving parts may cause injury. Operate with safety devices. Turn off main switch before threading, changing bobbin and needle, cleaning etc.</p>
--------------------------------------------------------------------------------------------------------------------------------------------------------------------------------	--------------------------------------------------------------------------------------------------------------------------------------------------------------------------------------------------------------------------------------------------------------------------------------------

①

- Existe la posibilidad de que se cause una lesión grave o muerte.
- Existe la posibilidad de que se cause una lesión al tocar alguna parte en movimiento.
- Realizar el trabajo de cosido con el protector de seguridad.

PRECAUCIONES DE SEGURIDAD

Accidente significa "causar lesiones corporales o muerte o daños a la propiedad".



PELIGRO

1. Cuando sea necesario abrir la caja de control que contiene piezas eléctricas, asegúrese de desconectar la corriente eléctrica y esperar unos cinco minutos o más antes de abrir la cubierta, para evitar accidentes que resulten en electrochoques.



PRECAUCIÓN

Precauciones básicas

1. Antes de usar la máquina, asegúrese de leer el manual de instrucciones y otros documentos explicativos que se suministran con los accesorios de la máquina. Tenga a mano el manual de instrucciones y los documentos explicativos para su rápida consulta.
2. Esta sección contiene aspectos no incluidos en las especificaciones del producto que haya adquirido.
3. Asegúrese de utilizar gafas protectoras para protegerse contra accidentes causados por la rotura de agujas.
4. Las personas que usan marcapasos deben consultar con un médico especialista antes de usar la máquina.

Dispositivos de seguridad y etiquetas de advertencia

1. Asegúrese de usar la máquina después de verificar que el(los) dispositivo(s) de seguridad está(n) instalados correctamente en su lugar y funcionan normalmente, para evitar accidentes causados por falta de tal(es) dispositivo(s).
2. Si se ha retirado cualquiera de los dispositivos de seguridad, asegúrese de reinstalarlo y verificar que trabaja normalmente, para evitar accidentes que puedan resultar en lesiones corporales o muerte.
3. Asegúrese de mantener las etiquetas de advertencia adheridas a la máquina en un lugar claramente visible, para evitar accidentes que puedan resultar en lesiones corporales o muerte. En caso de que cualquiera de las etiquetas se haya ensuciado o despegado, asegúrese de reemplazarla con una nueva.

Aplicación y modificación

1. Nunca use la máquina en una aplicación distinta de la destinada y de ninguna manera distinta de la descrita en el manual de instrucciones, para evitar accidentes que puedan resultar en lesiones corporales o muerte. JUKI no se responsabiliza por ningún daño o lesión corporal o muerte resultante del uso de la máquina en una aplicación distinta de la destinada.
2. Nunca modifique ni altere la máquina, para evitar accidentes que puedan resultar en lesiones corporales o muerte. JUKI no se responsabiliza por ningún daño o lesión corporal o muerte resultante de la máquina que haya sido modificada o alterada.

Instrucción y adiestramiento

1. Para evitar accidentes resultantes de la falta de familiaridad con la máquina, la máquina deberá ser usada sólo por el operador o la operadora que haya recibido instrucción/adiestramiento por el empleador con respecto a la operación de la máquina y la forma de operar la máquina con seguridad, y posea debido conocimiento de la misma y habilidades para su operación. Para asegurar lo anterior, el empleador debe implantar un plan de instrucción/adiestramiento para sus operadores u operadoras e impartirles dicha instrucción/adiestramiento con antelación.

Situaciones en que es necesario desconectar la corriente eléctrica de la máquina

Desconexión de la corriente eléctrica: Significa desactivar el interruptor de la corriente eléctrica y luego desenchufar del tomacorriente el enchufe del cable eléctrico. Esto es aplicable a lo siguiente:

1. Asegúrese de desconectar la corriente eléctrica de inmediato en caso de que se detecte alguna anomalía o falla o en caso de un corte eléctrico, para protegerse contra accidentes que puedan resultar en lesiones corporales o muerte.
2. Para protegerse contra accidentes resultantes del arranque brusco o inesperado de la máquina, asegúrese de desconectar la corriente eléctrica antes de llevar a cabo las siguientes operaciones. Para la máquina equipada con un motor de embrague, en particular, asegúrese de desconectar la corriente eléctrica y verificar que la máquina se haya detenido por completo antes de llevar a cabo las siguientes operaciones.
 - 2-1. Por ejemplo, enhebrado de partes tales como aguja, enlazador, estiradora, etc. que deben enhebrarse, o cambio de bobina.
 - 2-2. Por ejemplo, cambio o ajuste de todos los componentes de la máquina.
 - 2-3. Por ejemplo, al inspeccionar, reparar o limpiar la máquina o al alejarse de la máquina.
3. Asegúrese de desenchufar el cable de la corriente eléctrica sosteniendo la parte del enchufe y no del cable en sí, para evitar accidentes por electrochoque, fuga a tierra o fuego.
4. Asegúrese de desconectar la corriente eléctrica cuando deje la máquina desatendida entre trabajo y trabajo.
5. Asegúrese de desconectar la corriente eléctrica en caso de un corte eléctrico, para evitar accidentes resultantes de averías de componentes eléctricos.

PRECAUCIONES A TOMAR EN DIVERSAS ETAPAS DE OPERACIÓN

Transporte

1. Asegúrese de levantar y mover la máquina de forma segura teniendo en cuenta el peso de la máquina. Consulte el manual de instrucciones para confirmar la masa de la máquina.
2. Antes de levantar o mover la máquina, asegúrese de adoptar suficientes medidas de seguridad para evitar la caída de la máquina, para protegerse contra accidentes que puedan resultar en lesiones corporales o muerte.
3. Una vez que se haya desembalado la máquina, no la vuelva a embalar para su transporte, para proteger la máquina contra averías resultantes de la caída o accidente imprevisto.

Desembalaje

1. Asegúrese de desembalar la máquina en la secuencia prescrita para evitar accidentes que puedan resultar en lesiones corporales o muerte. En particular, en caso de que la máquina venga encajonada, asegúrese de comprobar los clavos con cuidado. Los clavos deben eliminarse.
2. Asegúrese de comprobar la posición del centro de gravedad de la máquina y sacarla del embalaje con cuidado, para evitar accidentes que puedan resultar en lesiones corporales o muerte.

Instalación

(I) Mesa y pedestal de la mesa

1. Asegúrese de usar la mesa y el pedestal de la mesa legítimos de JUKI, para evitar accidentes que puedan resultar en lesiones corporales o muerte. Si es inevitable usar una mesa y un pedestal de mesa distintos de los legítimos de JUKI, asegúrese de que los mismos puedan soportar el peso de la máquina y la fuerza de reacción durante su operación.
2. Si se colocan roldanas pivotantes al pedestal de la mesa, asegúrese de usar roldanas pivotantes con mecanismo de enclavamiento y enclavarlas para inmovilizar la mesa durante la operación, mantenimiento, inspección y reparación de la máquina, para evitar accidentes que puedan resultar en lesiones corporales o muerte.

(II) Cable y cableado

1. Asegúrese de que el cable no esté expuesto a una fuerza extra durante su uso para evitar accidentes por electrochoque, fuga a tierra o fuego. Además, si fuere necesario cablear cerca de una sección de operación tal como la correa en V, asegúrese de que exista una separación de 30 mm o más entre la sección de operación y el cable.
2. Asegúrese de evitar la conexión múltiple tipo pulpo, para evitar accidentes por electrochoque, fuga a tierra o fuego.
3. Asegúrese de conectar firmemente los conectores, para evitar accidentes por electrochoque, fuga a tierra o fuego. Además, al retirar un conector, asegúrese de hacerlo sosteniendo el conector propiamente dicho y no tirando del cable.

(III) Conexión a tierra

1. Asegúrese de que sea un electricista calificado quien instale el enchufe, para evitar accidentes causados por fuga a tierra o falla de tensión dieléctrica. Además, asegúrese de conectar el enchufe a un tomacorriente conectado a tierra indefectiblemente.
2. Asegúrese de conectar a tierra el cable de tierra, para evitar accidentes causados por fuga a tierra.

(IV) Motor

1. Asegúrese de usar un motor del régimen especificado (producto legítimo de JUKI), para evitar accidentes causados por destrucción por calentamiento.
2. Si utiliza un motor de embrague disponible en el mercado, asegúrese de seleccionar uno equipado con cubierta de la polea a prueba de enredos, para protegerla contra el riesgo de que se enrede con la correa en V.

Antes de la operación

1. Antes de conectar la corriente eléctrica, asegúrese de comprobar que los conectores y cables estén libres de daño, no estén desprendidos ni flojos, para evitar accidentes que puedan resultar en lesiones corporales o muerte.
2. Nunca ponga sus manos en las partes móviles de la máquina, para evitar accidentes que puedan resultar en lesiones corporales o muerte.
Además, compruebe para asegurarse de que la dirección de rotación de la polea concuerde con la flecha indicada en la polea.
3. Si se usa el pedestal de la mesa provisto de roldanas pivotantes, asegúrese de inmovilizar el pedestal de la mesa enclavando las roldanas pivotantes o con ajustadores, si están provistos, para evitar accidentes causados por el arranque brusco de la máquina.

Durante la operación

1. Asegúrese de no poner sus dedos, cabello o ropa cerca de partes móviles tales como volante, polea de mano y motor, ni coloque nada cerca de esas partes cuando la máquina está en funcionamiento, para evitar accidentes causados por enredos que puedan resultar en lesiones corporales o muerte.
2. Al conectar la corriente eléctrica o cuando la máquina está en funcionamiento, asegúrese de no poner sus dedos cerca del área circundante a la aguja o dentro de la cubierta de la palanca toma-hilo, para evitar accidentes que puedan resultar en lesiones corporales o muerte.
3. La máquina marcha a alta velocidad. Por lo tanto, nunca ponga sus manos cerca de partes móviles tales como enlazador, estiradora, barra de agujas, gancho y cuchilla de corte de tela durante la operación, para proteger sus manos contra lesiones. Además, antes de cambiar el hilo, asegúrese de desconectar la corriente eléctrica y comprobar que la máquina está completamente parada.
4. Al mover la máquina de la mesa o colocarla de nuevo sobre la mesa, tenga cuidado para no permitir que sus dedos u otras partes de su cuerpo queden atrapados entre la máquina y la mesa, para evitar accidentes que puedan resultar en lesiones corporales o muerte.

5. Antes de retirar la cubierta de la correa y la correa en V, asegúrese de desconectar la corriente eléctrica y comprobar que la máquina y el motor están completamente parados, para evitar accidentes causados por el arranque brusco de la máquina o el motor.
6. Si se usa un servomotor con la máquina, el motor no genera ruido cuando la máquina está en reposo. Por lo tanto, asegúrese de no olvidarse de desconectar la corriente eléctrica, para evitar accidentes causados por el arranque brusco del motor.
7. Nunca use la máquina con el orificio de enfriamiento de la caja de alimentación del motor tapado, para evitar que se genere fuego por sobrecalentamiento.

Lubricación

1. Asegúrese de utilizar el aceite legítimo de JUKI y la grasa legítima de JUKI en las partes que deben lubricarse.
2. Si el aceite entra en contacto con sus ojos o cuerpo, asegúrese de eliminarla y lavarse de inmediato, para evitar la inflamación o irritación.
3. Si ingiere el aceite accidentalmente, asegúrese de consultar con un médico de inmediato, para evitar el vómito o diarrea.

Mantenimiento

1. Para evitar accidentes causados por la falta de familiaridad con la máquina, los trabajos de reparación y ajuste deben ser efectuados por un técnico de servicio debidamente familiarizado con la máquina dentro del alcance definido en el manual de instrucciones. Asegúrese de utilizar repuestos legítimos de JUKI al reemplazar cualquiera de las piezas de la máquina. JUKI no se responsabiliza por ningún accidente causado por la reparación o el ajuste indebido o el uso de repuestos que no sean los legítimos de JUKI.
2. Para evitar accidentes causados por la falta de familiaridad con la máquina o accidentes por electrocuciones, asegúrese de encargar el trabajo de reparación y mantenimiento (incluyendo el cableado) de componentes eléctricos a un técnico electricista de su compañía o a JUKI o el distribuidor en su área.
3. Cuando efectúe la reparación o el mantenimiento de la máquina que emplea partes neumáticas tal como cilindro de aire, asegúrese de retirar con antelación el tubo de suministro de aire para expulsar el aire remanente en la máquina, para evitar accidentes causados por el arranque brusco de las partes neumáticas.
4. Al término de la reparación, el ajuste y reemplazo de piezas, asegúrese de comprobar que los tornillos y tuercas estén apretados firmemente.
5. Asegúrese de limpiar la máquina periódicamente durante su uso. Antes de realizar la limpieza de la máquina, asegúrese de desconectar la corriente eléctrica y verificar que tanto la máquina como el motor estén completamente parados, para evitar accidentes causados por el arranque brusco de la máquina o el motor.
6. Antes de realizar el mantenimiento, inspección o reparación de la máquina, asegúrese de desconectar la corriente eléctrica y verificar que tanto la máquina como el motor estén completamente parados. (Para la máquina equipada con motor de embrague, el motor continuará funcionando durante un rato por inercia aun cuando se desconecte la corriente eléctrica. Por lo tanto, tenga cuidado.)
7. Si tras su reparación o ajuste, la máquina no funciona normalmente, detenga de inmediato su funcionamiento y póngase en contacto con JUKI o el distribuidor de su área para su reparación, para evitar accidentes que puedan resultar en lesiones corporales o muerte.
8. Si se ha quemado el fusible, asegúrese de desconectar la corriente eléctrica, eliminar la causa de la quemadura del fusible y reemplazar el fusible con uno nuevo, para evitar accidentes que puedan resultar en lesiones corporales o muerte.
9. Asegúrese de limpiar periódicamente el orificio de ventilación del ventilador e inspeccionar el área circundante al cableado, para evitar accidentes por fuego del motor.

Ambiente operativo

1. Asegúrese de utilizar la máquina en un ambiente no expuesto a una fuente de ruidos fuertes (ondas electromagnéticas) tal como una soldadora de alta frecuencia, para evitar accidentes causados por el malfuncionamiento de la máquina.
2. Nunca utilice la máquina en un lugar en que la fluctuación del voltaje supere el “voltaje nominal $\pm 10\%$ ”, para evitar accidentes causados por el malfuncionamiento de la máquina.
3. Antes de usar cualquier dispositivo neumático tal como el cilindro de aire, asegúrese de que funcione a la presión de aire especificada, para evitar accidentes causados por el malfuncionamiento de la máquina.
4. Para utilizar la máquina en condiciones de seguridad, asegúrese de utilizarla en un ambiente que satisfaga las siguientes condiciones:
 Temperatura ambiente durante su operación: 5°C a 35°C
 Humedad relativa durante su operación: 35% a 85%
5. Puede haber condensación de rocío si la máquina se muda de un ambiente frío a uno cálido. Por lo tanto, asegúrese de conectar la corriente eléctrica después de haber esperado durante suficiente tiempo hasta que no haya señales de gotas de agua, para evitar accidentes causados por avería o malfuncionamiento de los componentes eléctricos.
6. Para garantizar la seguridad, asegúrese de detener la operación de la máquina cuando haya rayos y truenos y retire el enchufe del tomacorriente, para evitar accidentes causados por avería o malfuncionamiento de los componentes eléctricos.
7. Dependiendo de la condición de las señales de ondas radioeléctricas, la máquina podría generar ruido en el aparato de televisión o radio. Si esto ocurre, use el aparato de televisión o radio lejos de la máquina.
8. Para asegurar un ambiente adecuado de trabajo, deben observarse las normativas y reglamentos locales del país en donde se instala la máquina de coser.
 En caso de que se requiera el control de ruidos, deberán usarse protectores auditivos, orejeras u otros dispositivos de protección, de acuerdo con las normativas y reglamentos aplicables.
9. La eliminación de productos y embalajes y el tratamiento del aceite lubricante usado deben efectuarse apropiadamente de acuerdo con las leyes aplicables en el país en que se utiliza la máquina de coser.

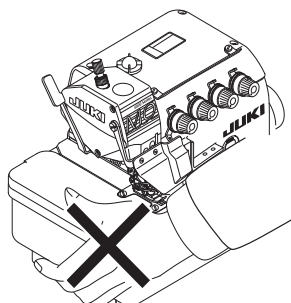
Precauciones a tomar para utilizar la serie MO-6800S **en condiciones de mayor seguridad**



1. Para evitar peligros por sacudidas eléctricas, no abra la cubierta de la caja eléctrica del motor ni toque ninguna de las piezas del interior de la caja cuando está conectada a la máquina de coser la corriente eléctrica.



1. Para evitar posibles lesiones personales, nunca opere la máquina de coser estando desmontada la cubierta de la correa y sin tener puesto el protector de ojos.
2. Para protegerse de posibles lesiones personales que resulten al ser atrapado por el motor, use un motor que esté provisto con una cubierta de la polea del motor.
3. Para evitar peligros de sacudidas eléctricas, nunca opere la máquina cuando esté desconectado de la unidad de alimentación el alambre de puesta a tierra.
4. Durante la operación, ponga cuidado en que ni usted ni ninguna otra persona acerque la cabeza, manos o dedos al volante, correa en V y motor para evitar posibles lesiones personales que pueden ocurrir en la máquina atrapa las manos o los dedos. Además, no coloque nada cerca de los mismos.
5. Para evitar posibles lesiones personales en sus manos y dedos, no los ponga cerca de la cuchilla cortatela ni de la aguja cuando conecte la corriente eléctrica a la máquina de coser o mientras la máquina está funcionando.
6. Para evitar posibles lesiones personales en sus manos y dedos, no los ponga dentro del protector de ojos mientras está funcionando la máquina de coser.
7. Para evitar peligros de sacudidas eléctricas y accidentes que pueden provocar componentes eléctricos dañados, cerciórese de posicionar en OFF el interruptor de la corriente eléctrica antes de insertar/extraer el enchufe de la corriente.
8. Para protegerse contra posibles lesiones personales resultantes de un arranque brusco de la máquina de coser, cerciórese de desconectar la corriente eléctrica de la máquina de coser siempre que se aleje de la misma.
9. En el caso de un corte de corriente eléctrica, cerciórese de desconectar la corriente de la máquina para protegerse de posibles lesiones personales resultantes de un arranque brusco de la máquina.
10. Para protegerse de posibles lesiones personales resultantes de un arranque brusco de la máquina, quite la cubierta de la correa, la cubierta de la correa del motor y de la correa en V después de desconectar de la máquina de coser la corriente eléctrica y confirme que la máquina de coser no funcionará aún cuando presione el pedal de arranque.
11. Antes de la inspección, del ajuste o limpieza de la máquina, enhebrado del cabezal de la máquina o reemplazamiento de aguja, para protegerse de posibles lesiones personales desconecte sin falta la corriente eléctrica de la máquina de coser para protegerse contra cualquier accidente y confirme que la máquina de coser no operará aún cuando presione el pedal de la máquina de coser.
12. Para protegerse contra lesiones personales resultantes de una posible caída de la máquina, cuando mueva la máquina de un lugar a otro, no la sostenga con la mano por la cubierta de la placa de la tela. Cuando mueva la máquina de coser sosteniendo por la cubierta de la placa de la tela, la cubierta puede romperse y dejar caer el cabezal de la máquina de coser, resultando en lesiones personales.



13. Tenga cuidado al manipular este producto para evitar que le caiga agua o aceite o causarle caídas o golpes etc., dado que este producto es un instrumento de precisión.
14. Opere esta máquina a 80% de su máxima velocidad durante las primeras cuatro semanas para su acondicionamiento. Después de cuatro semanas, no opere la máquina a la máxima velocidad hasta reemplazar el aceite lubricante.
15. Efectúe el mantenimiento y limpieza de la máquina periódicamente para garantizar y prolongar la vida útil de la misma.



PRECAUCIÓN

Asimismo, tenga en cuenta que los dispositivos de protección tales como la “cubierta de protección ocular” y el “guardamano” algunas veces se omiten en los dibujos, ilustraciones y figuras que se incluyen en el Manual de Instrucciones con fines explicativos. En la práctica, nunca retire tales dispositivos de protección.

PRECAUCIONES ANTES DE LA OPERACION



PRECAUCIÓN :

Compruebe los siguientes ítemes para evitar mal funcionamiento o daños de la máquina de coser.

- Lea y entienda cabalmente el contenido de este manual de instrucciones.
- Sepa las funciones de las partes principales y entienda los avisos.
- Entienda perfectamente el significado de todas las etiquetas de advertencia.
- Entienda y familiarícese acerca de cómo operar esta máquina.
- Los operadores deben mantener un estado mental adecuado.
- Los operadores deben utilizar ropa de trabajo apropiada.
- Familiarícese con la forma de operar la máquina debidamente.

INDICE

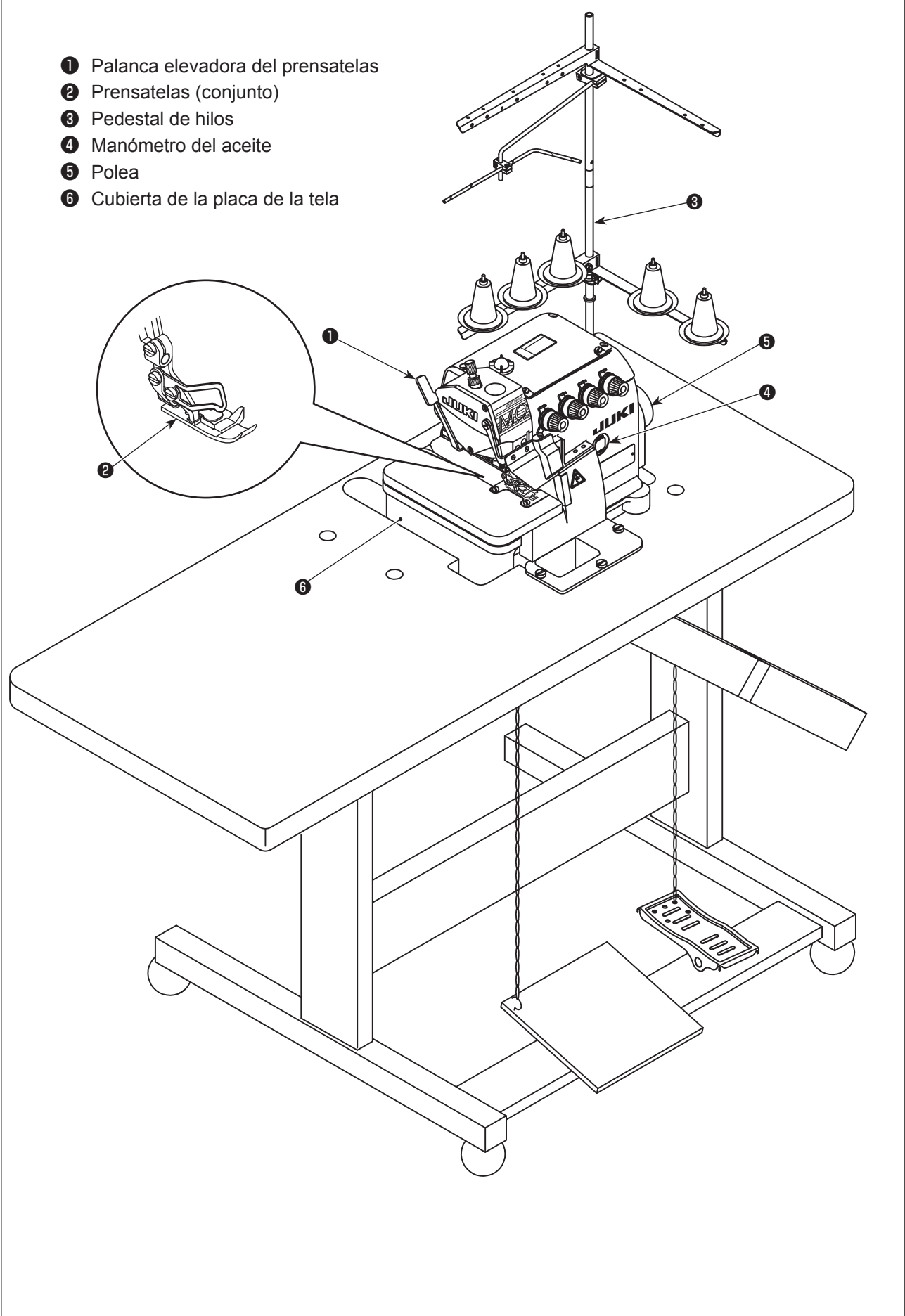
1. ESPECIFICACIONES	1
2. DENOMINACIÓN DE PARTES PRINCIPALES.....	2
3. INSTALACIÓN	3
4. LUBRICACIÓN Y DRENAJE.....	6
5. ENHEBRADO	8
6. AJUSTE DE TENSIÓN DE HILOS	11
7. REEMPLAZO DE LA AGUJA.....	12
8. AJUSTE DE LA LONGITUD DE PUNTADAS	13
9. AJUSTE DE LA RELACIÓN DE TRANSPORTE DIFERENCIAL.....	13
10. REEMPLAZO DE LAS CUCHILLAS	14
11. AJUSTE DE LA ANCHURA DEL DOBLADILLADO.....	15
12. AJUSTE DE LA ALTURA DE LA AGUJA	15
13. AJUSTE DEL PIE PRENSATELAS.....	16
14. AJUSTE DEL DENTADO DE TRANSPORTE.....	18
15. RELACIÓN ENTRE LA AGUJA Y EL ENLAZADOR.....	19
16. AJUSTE DE LA CANTIDAD DE MOVIMIENTO DEL ENLAZADOR DE LA CADE- NETA DOBLE.....	21
17. MANTENIMIENTO	22
18. DIMENSIONES PARA AJUSTAR LA TEMPORIZACION DE ENLAZADORES Y PROTECTOR DE AGUJA.....	23
19. DIMENSIONES RELACIONADAS CON LA POSICION DEL TIRAHILO Y DE LA LEVA DEL HILO DEL ENLAZADOR (AJUSTE ESTANDAR).....	24
20. DIBUJO DE LA MESA.....	26

1. ESPECIFICACIONES

	MO-6804S	MO-6814S	MO-6816S
Velocidad de cosido	7.000 sti/min (máx.) (Excluyendo algunos modelos subclase)		
Longitud de puntada	0,6 a 3,8 (4,5) mm / 60H: 1 a 4,5 mm		
Calibre de aguja	-	2,0 mm	3,0 y 5,0 mm
Anchura de sobreorillado	1,5 y 4,0 mm	2,0, 3,0 y 4,0 mm	4,0, 5,0 y 6,0 mm
Relación de transporte diferencial	Puntada de fruncido 1 : 2 (máx. 1 : 4) / 60H 1 : 1,7 Puntada de estirado 1 : 0,7 (máx. 1 : 0,6) / 60H 1 : 0,9		
Aguja	DC × 27 (estándar)		
Elevación del prensatelas	5 a 7 mm		
Aceite lubricante	JUKI MACHINE OIL #18		
Peso	27 kg		
Ruido	<ul style="list-style-type: none"> - Nivel de presión de ruido de emisión continua equivalente (L_{pA}) en el puesto de trabajo: Valor ponderado A de 83,0 dB (incluye $K_{pA} = 2,5$ dB); de acuerdo con ISO 10821-C.6.2 - ISO 11204 GR2 a 6.500 sti/min. - Nivel de potencia acústica (L_{WA}): Valor ponderado A de 88,0 dB (incluye $K_{WA} = 2,5$ dB); de acuerdo con ISO 10821-C.6.2 - ISO 3744 GR2 a 6.500 sti/min. 		

2. DENOMINACIÓN DE PARTES PRINCIPALES

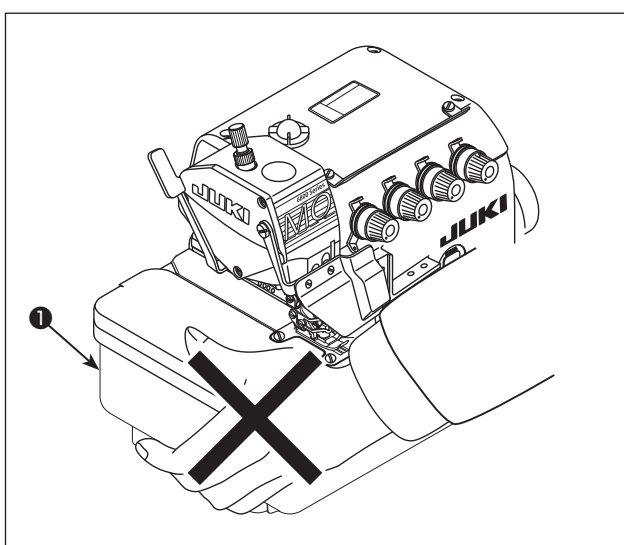
- ❶ Palanca elevadora del prensatelas
- ❷ Prensatelas (conjunto)
- ❸ Pedestal de hilos
- ❹ Manómetro del aceite
- ❺ Polea
- ❻ Cubierta de la placa de la tela



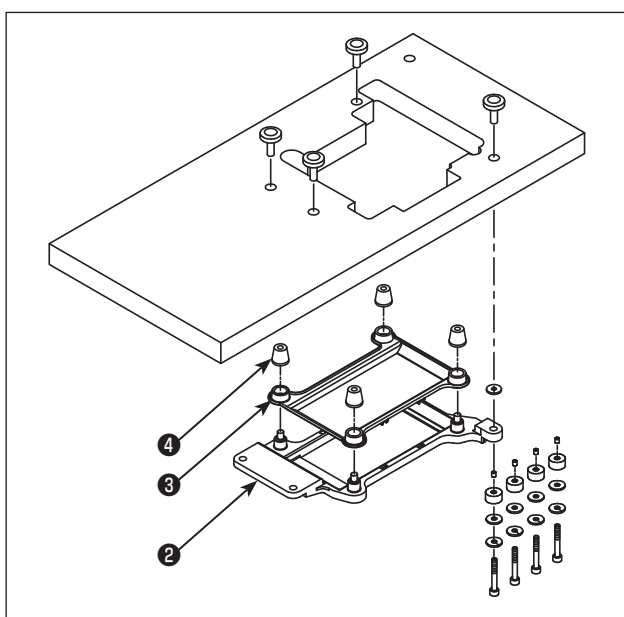
3. INSTALACIÓN

PRECAUCIÓN :

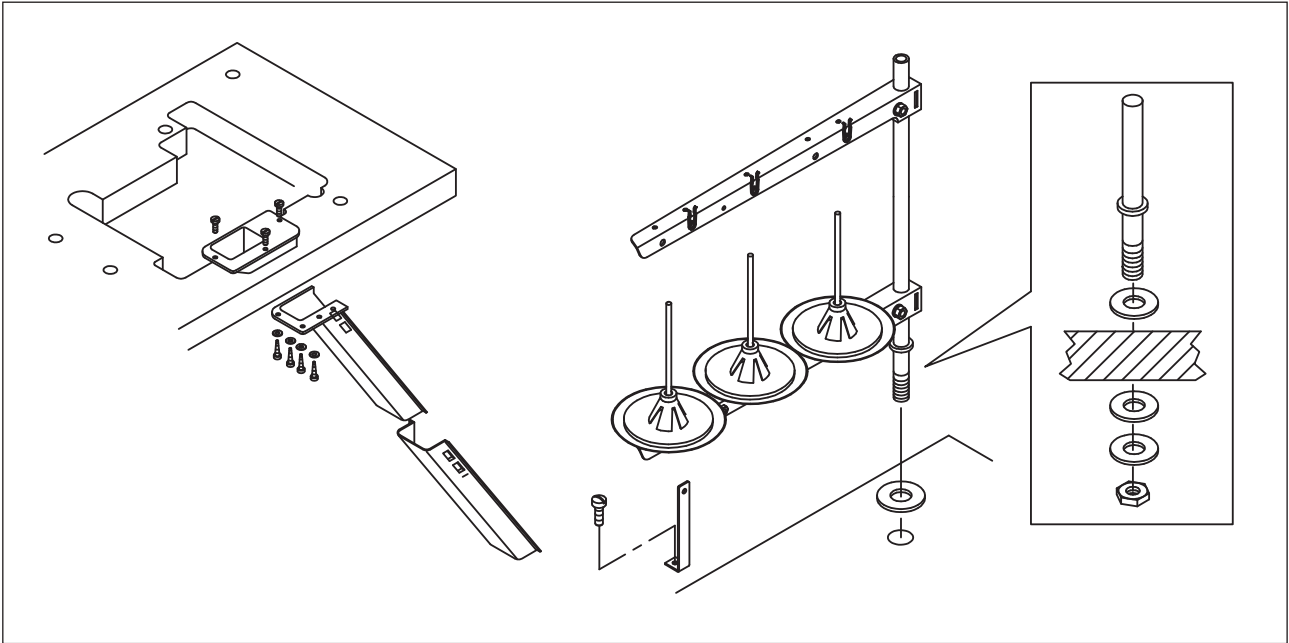
- La instalación de la máquina deberá ser efectuada solamente por un técnico calificado.
- Póngase en contacto con su distribuidor o un electricista calificado para cualquier trabajo eléctrico que sea necesario realizar.
- Esta máquina de coser pesa 27kg. Por lo tanto, su instalación deberá ser efectuada por dos o más personas.
- No conecte el cable de alimentación eléctrica hasta que finalice la instalación. La máquina puede funcionar si se pisa accidentalmente el pedal de accionamiento, lo que podría resultar en lesiones.
- Utilice ambas manos para sostener el cabezal de la máquina al inclinarla o retornarla a su posición original. Si se utiliza sólo una mano, el cabezal de la máquina puede ser demasiado pesado para sujetarlo, y podría causar lesiones corporales.
- Para evitar posibles lesiones personales debido a un arranque brusco de la máquina, desconecte la corriente eléctrica de la máquina y compruebe de antemano para mayor seguridad que el motor está completamente parado.



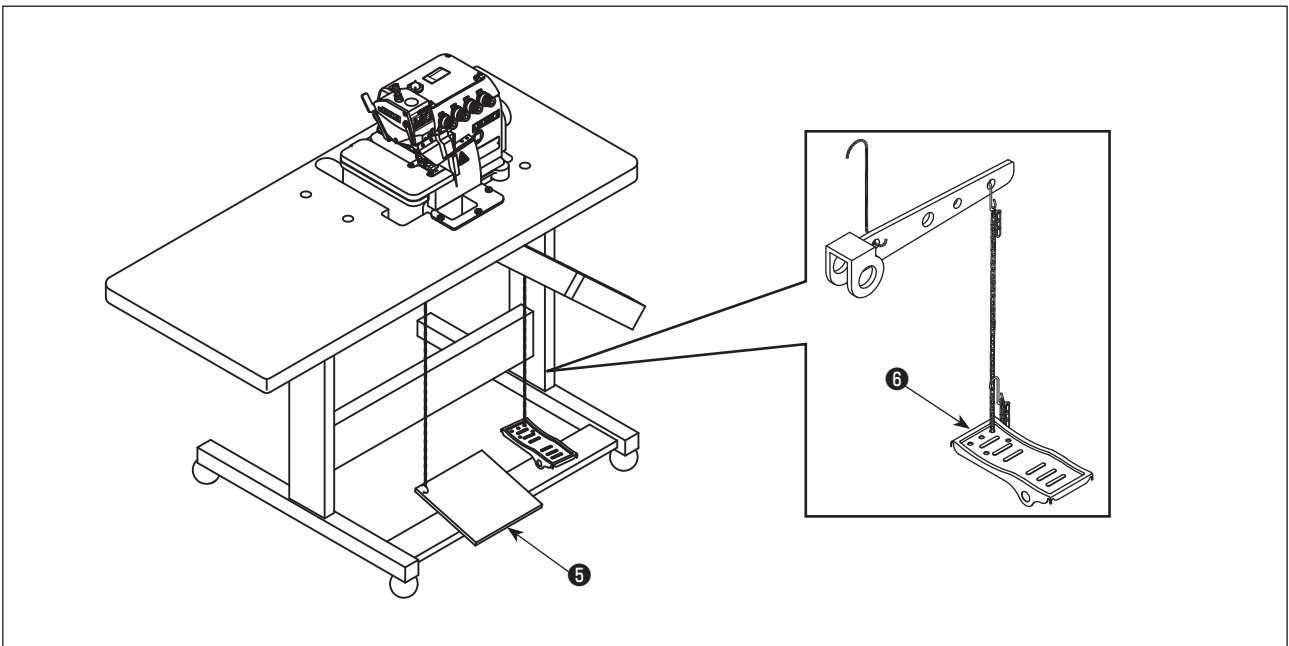
Después de desembalar, no mueva la máquina de coser sosteniendo por el lado inferior de la cubierta ❶ de la placa de la tela.



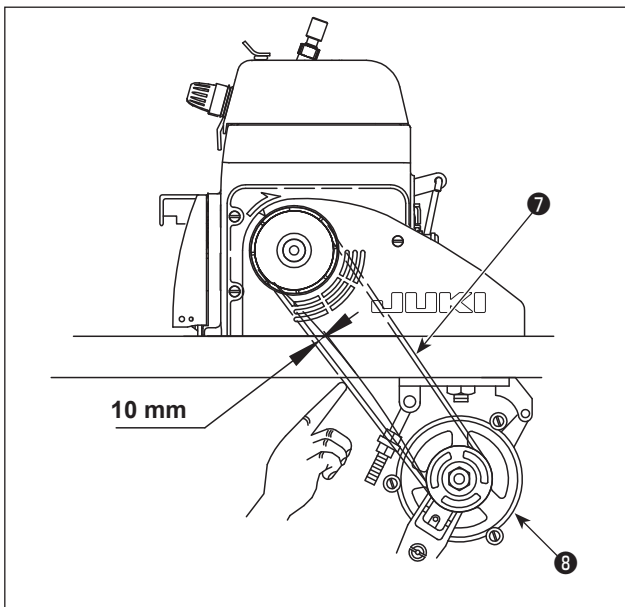
- 1) Instale la caja ❸ del soplador de aire y el amortiguador ❹ de goma en la placa ❷ del soporte del armazón consultando la ilustración de la mesa y la lista de piezas.



2) Ensamble el conjunto de eliminación de desperdicios y el soporte de hilos.



3) Ensamble el pedal de arranque ⑤ del motor en el lado izquierdo, y el pedal ⑥ del pie prensatelas en el lado derecho.



- 4) La dirección correcta de rotación de la máquina de coser es hacia la derecha.



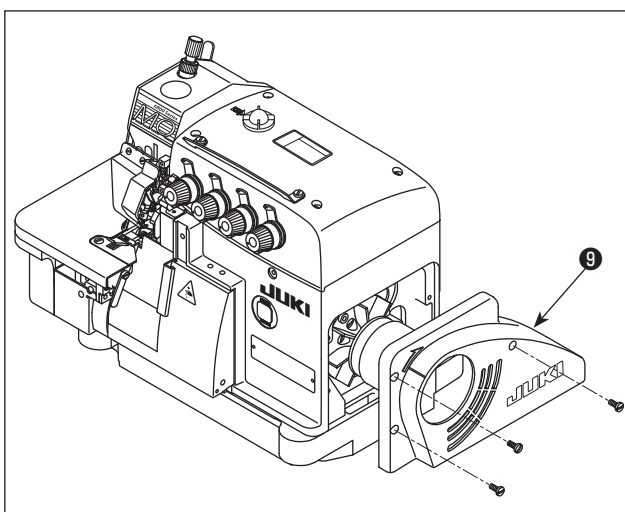
Nunca permita que su máquina gire en dirección inversa.

Si la máquina gira hacia la izquierda, la bomba de aceite no funcionará y como resultado se producirá agarrotamiento.

La óptima tensión de la correa 7 del motor es aquella en que la correa se pueda presionar con el dedo en aprox. 10 mm.

Consulte la tabla a continuación para el tamaño de la polea 8 y la velocidad de cosido.

(Lo anterior es aplicable tanto a la máquina no sumergida como a la máquina con mesa totalmente sumergida.)



- 5) Luego, cierre la cubierta 9 de la correa. Apriete los tornillos.

Velocidad de cosido (sti/min)	Diámetro de polea del motor (mm) / Correa-V (en pulgadas)	
	60 Hz	50 Hz
4.500	70 / 33	85 / 33
5.000	80 / 33	95 / 34
5.500	85 / 33	105 / 35
6.000	95 / 34	115 / 36
6.500	100 / 35	125 / 38
7.000	110 / 36	135 / 39

Común a la máquina con mesa no sumergida y máquina con mesa totalmente sumergida.

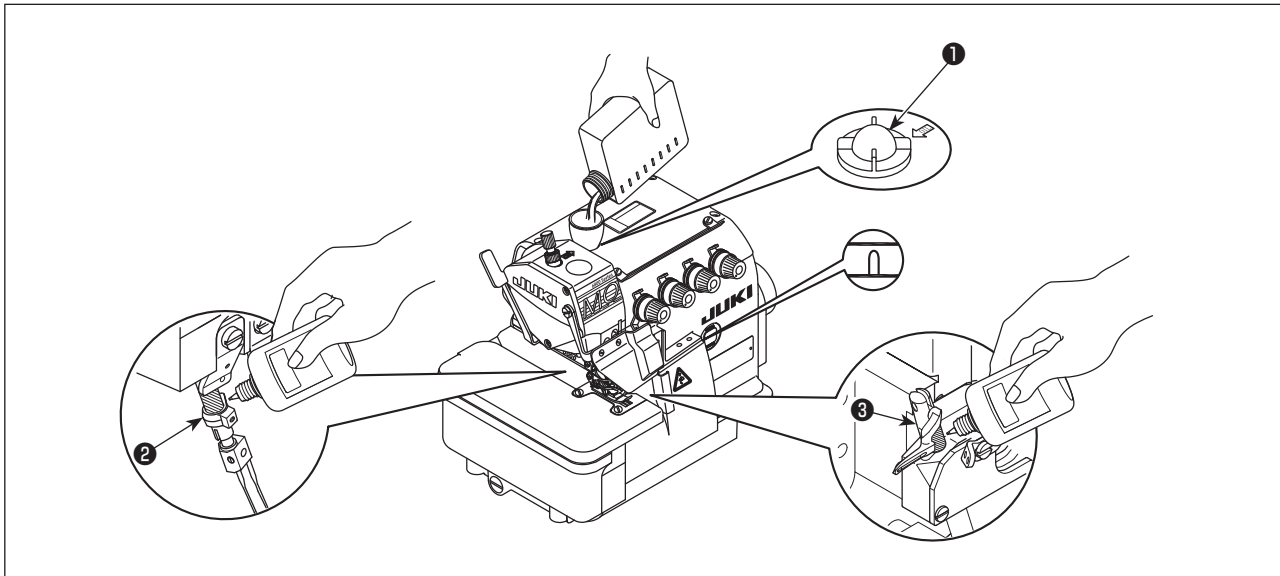
4. LUBRICACIÓN Y DRENAJE



AVISO :

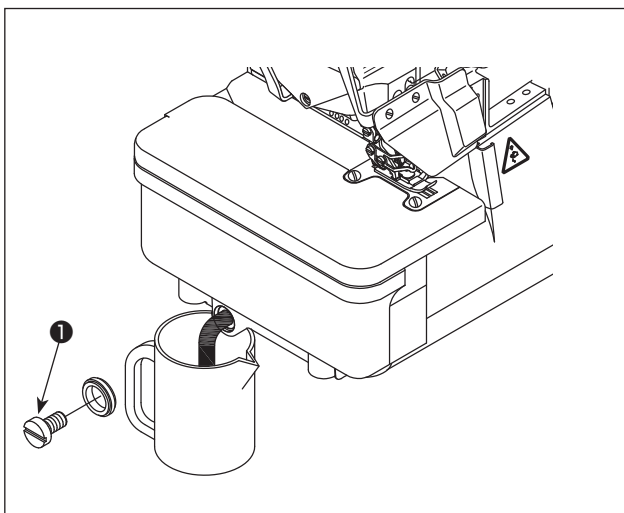
Para evitar posibles lesiones personales debido a un arranque brusco de la máquina, desconecte la corriente eléctrica de la máquina y compruebe de antemano para mayor seguridad que el motor está completamente parado.

(1) Aceite lubricante

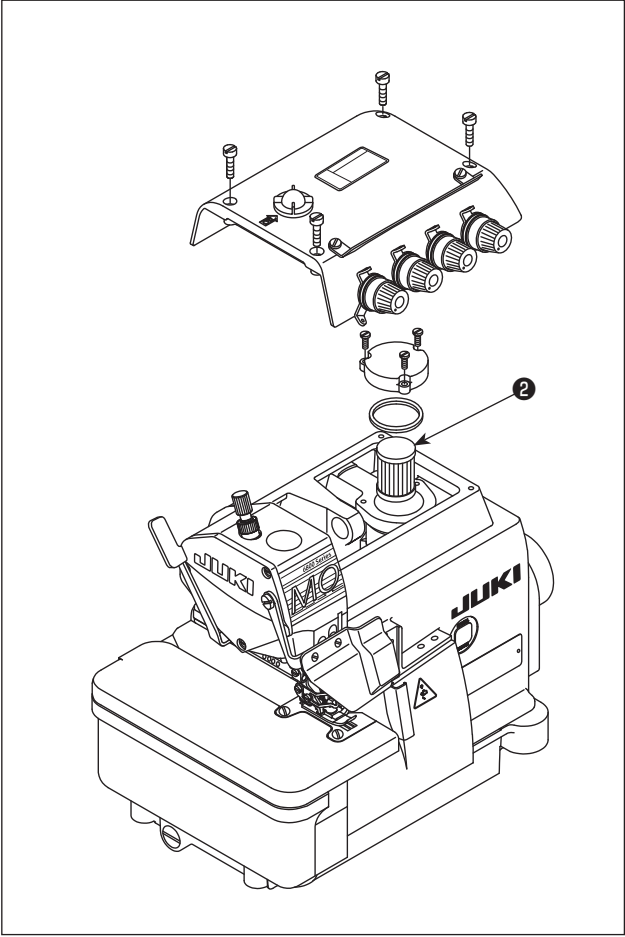


- 1) Retire del orificio de aceite la mirilla de comprobación de aceite ❶. Agregue a través del orificio de aceite el aceite lubricante, que se suministra con la unidad, específicamente fabricado para máquinas que funcionan a super alta velocidad (ACEITE PARA MÁQUINA #18 DE JUKI), o equivalente.
Cuando el nivel del aceite alcanza el espacio entre las dos líneas demarcadoras del manómetro de aceite, reponga y apriete la mirilla de comprobación de aceite ❶.
- 2) Antes de utilizar una nueva máquina de coser por primera vez después de la compra o después que la máquina de coser no ha sido utilizada por un largo período de tiempo, asegúrese de lubricar las áreas sombreadas de la barra ❷ de aguja y la guía ❸ del enlazador superior.

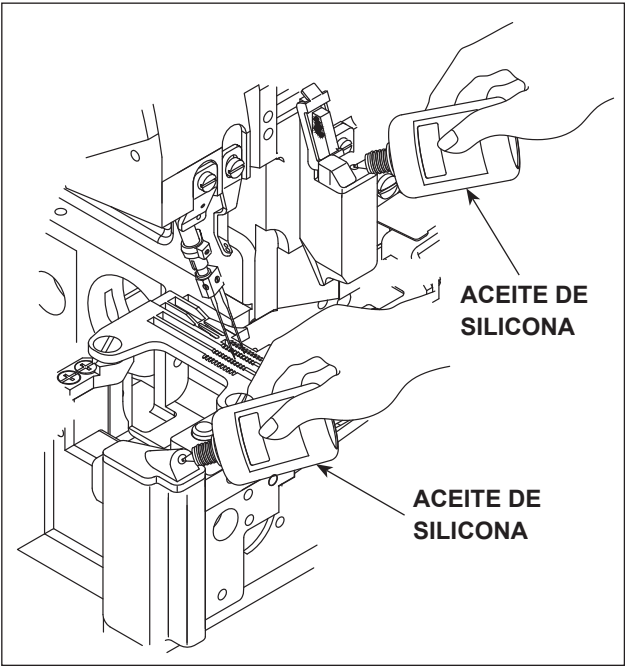
(2) Drenaje y relleno de aceite



- 1) Afloje el tornillo ❶ y drene todo el aceite contenido en el tanque de aceite. Luego, apriete el tornillo ❶ nuevamente.
- 2) Para alargar la vida útil de la máquina, reemplace el aceite después de las primeras cuatro semanas, y posteriormente, cada cuatro meses.



- 3) Para alargar su vida útil, esta máquina viene equipada con un filtro ② de aceite. Limpie este filtro ② de aceite una vez por mes y reemplácelo por uno nuevo cuando sea necesario.



Aceite lubricante para enfriamiento de agujas:
ACEITE DE SILICONA

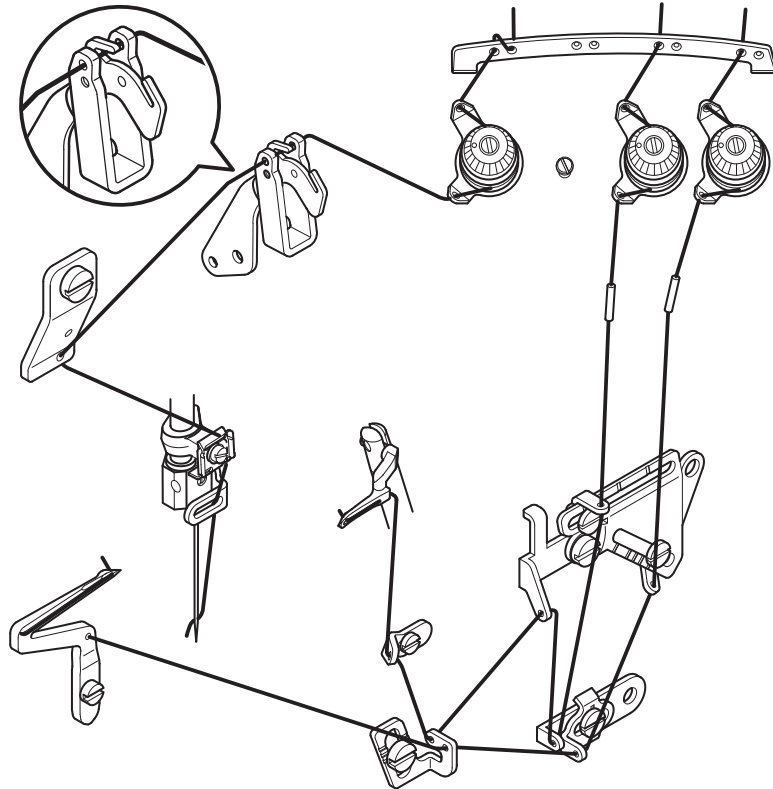
5. ENHEBRADO



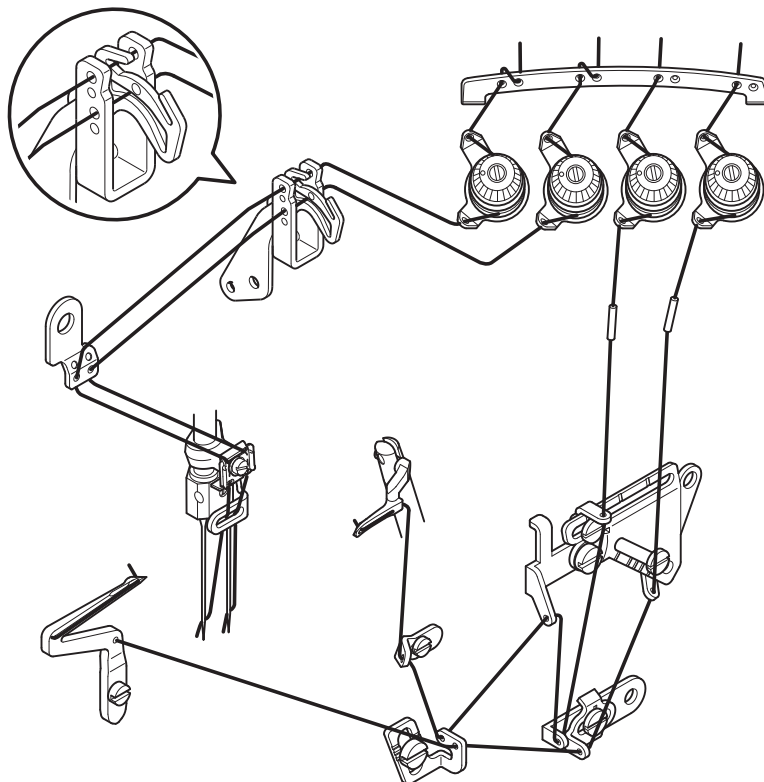
AVISO :

Siga los procedimientos para el enhebrado. Un enhebrado incorrecto puede causar problemas de puntadas tales como rotura del hilo, salto de puntada y arrugado.

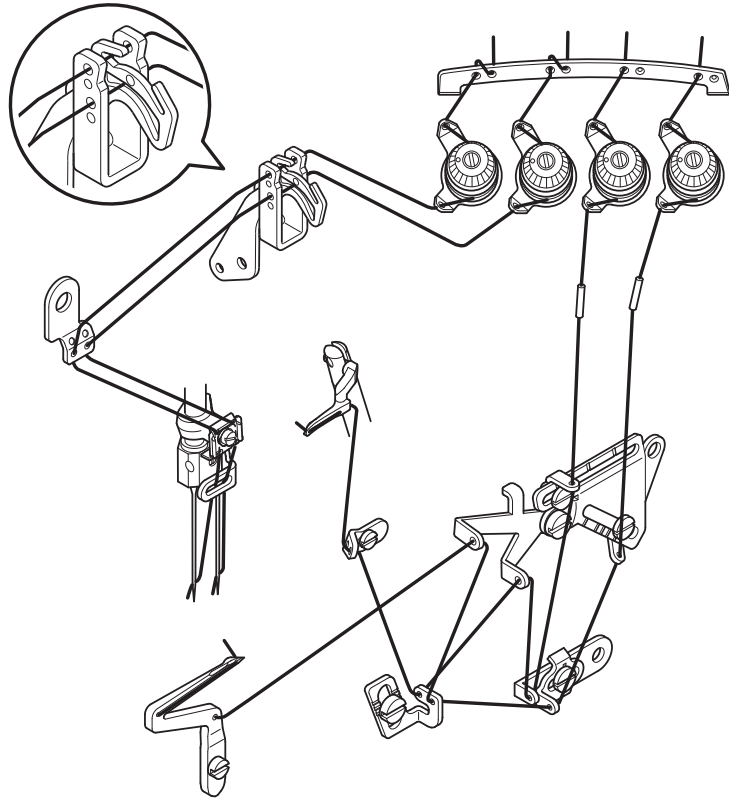
MO-6804S



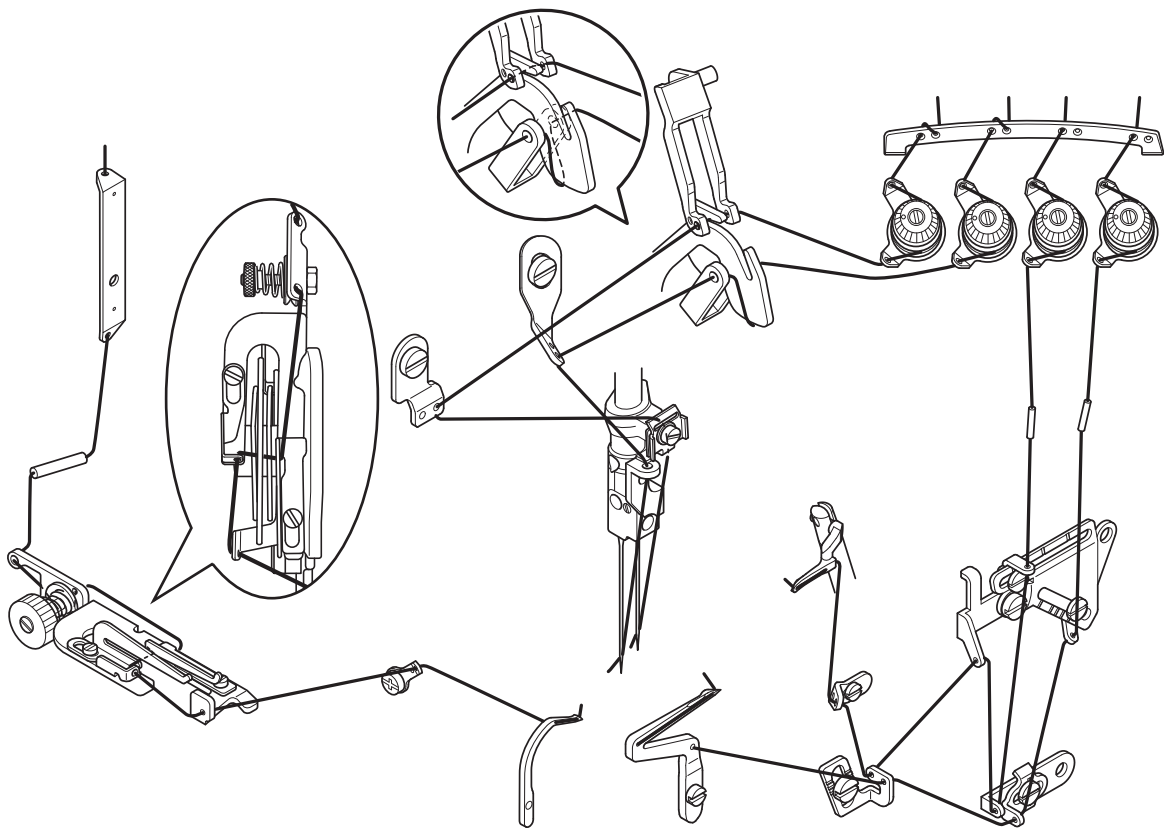
MO-6814S



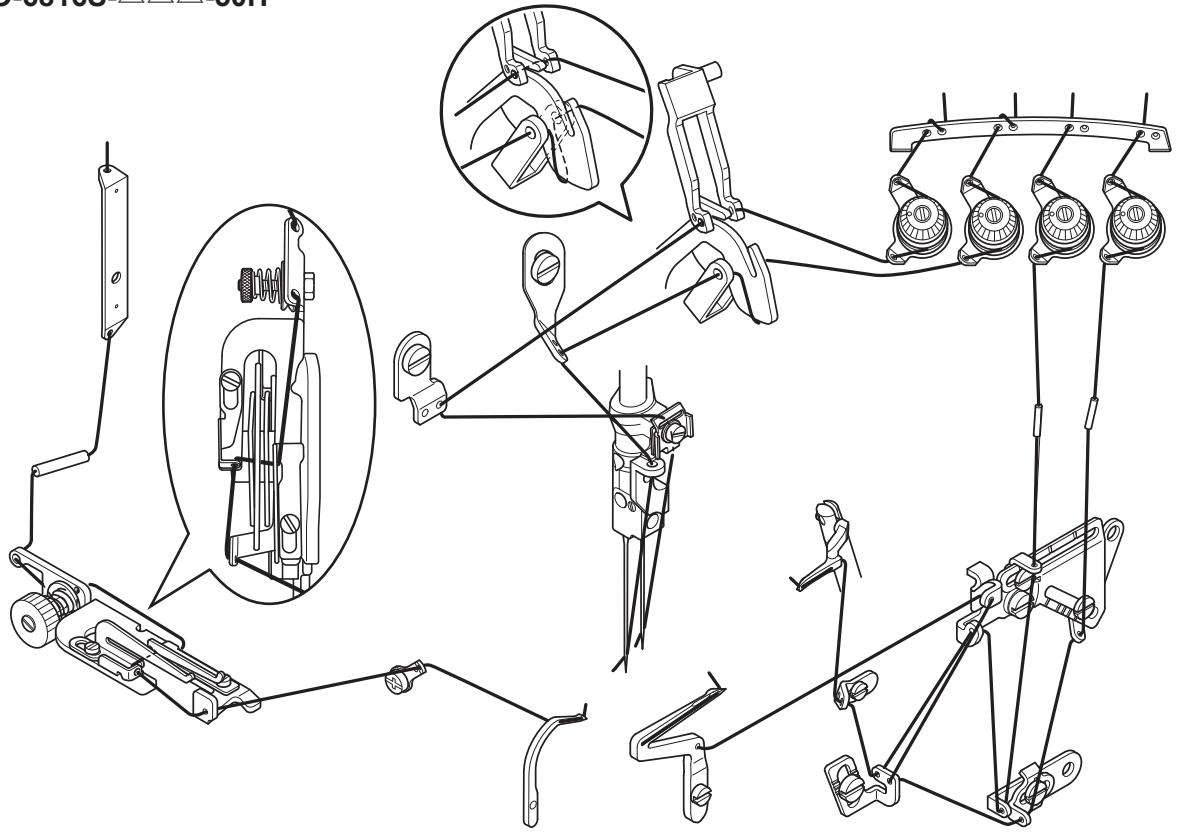
MO-6814S-△△△△-44H



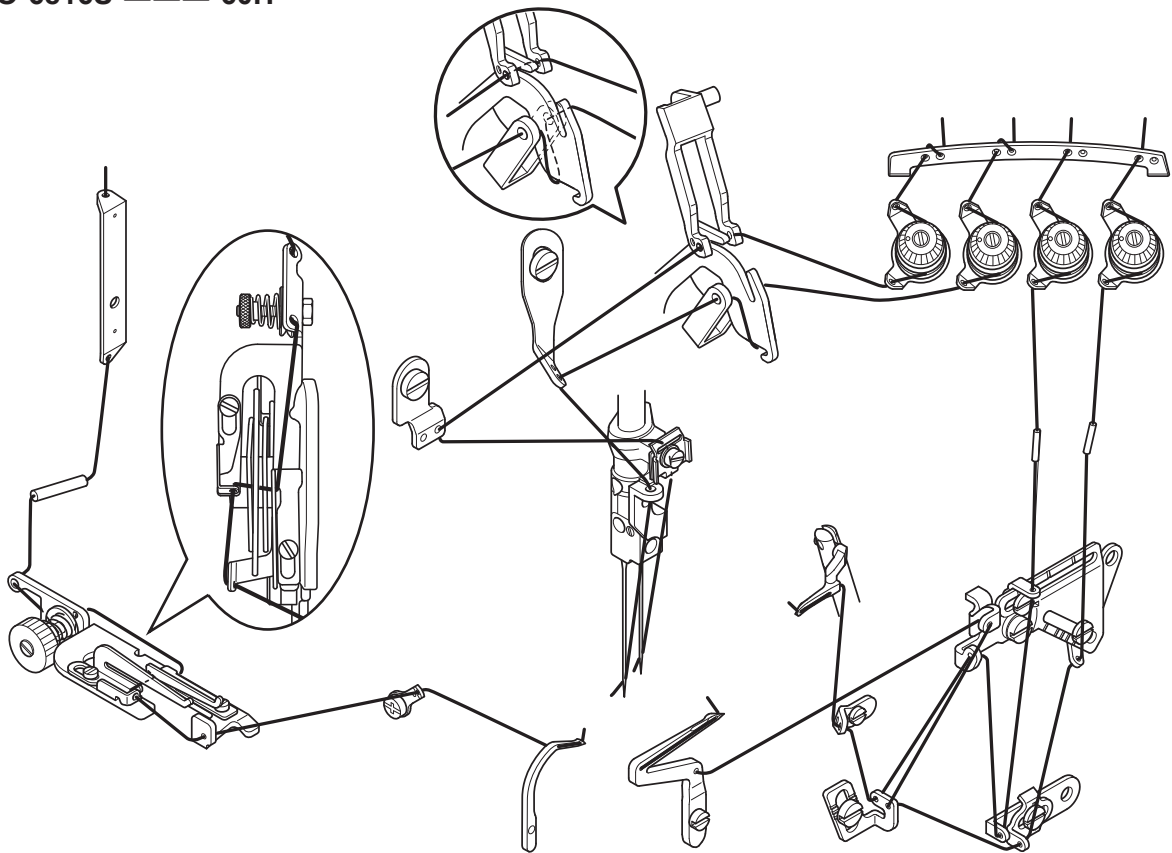
MO-6816S



MO-6816S-△△△-50H



MO-6816S-△△△-60H

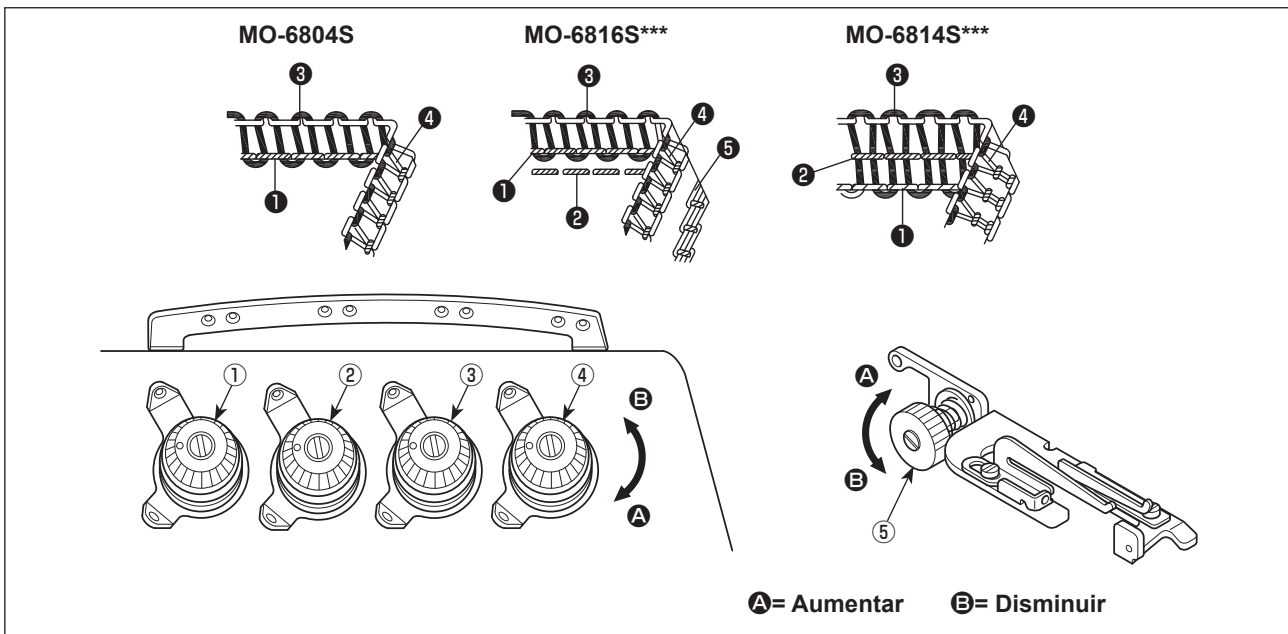


6. AJUSTE DE TENSIÓN DE HILOS

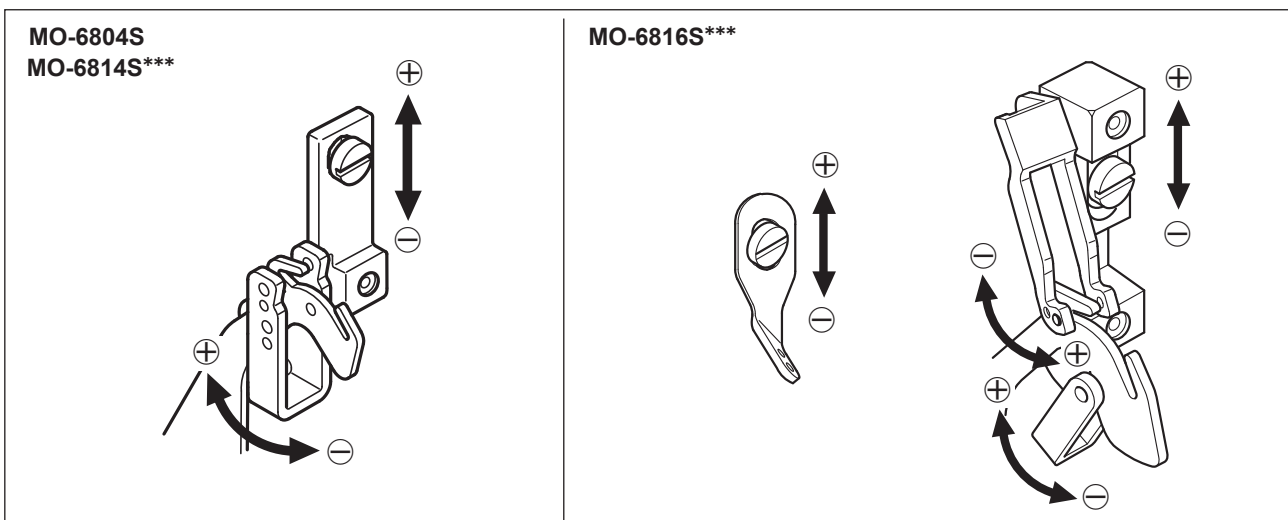
La tensión de los hilos se debe ajustar debidamente en función de los tipos y el espesor de los materiales, longitud de puntada, ancho de costura, etc. Además, ajuste las tuercas individualmente, caso por caso. El giro de las tuercas en el sentido de las manecillas del reloj aumentará la tensión del hilo. Su giro en el sentido inverso, disminuirá la tensión del hilo.

(1) Tuercas de ajuste de tensión de hilos

- 1) La tuerca ① de ajuste de tensión controla el hilo ①.
- 2) La tuerca ② de ajuste de tensión controla el hilo ②.
- 3) La tuerca ③ de ajuste de tensión controla el hilo ③.
- 4) La tuerca ④ de ajuste de tensión controla el hilo ④.
- 5) La tuerca ⑤ de ajuste de tensión controla el hilo ⑤.

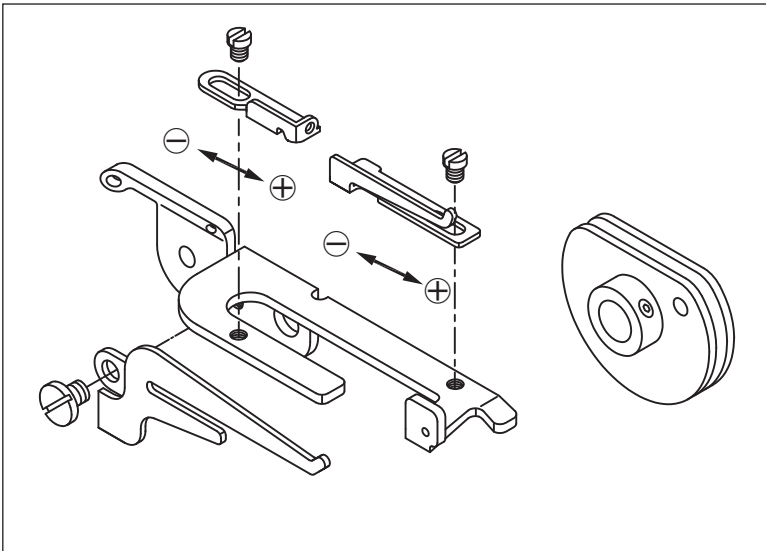


(2) Ajuste de la longitud del hilo de la aguja



- 1) Ajuste la longitud del hilo de la aguja girando la guía del hilo en las direcciones de las flechas.
- 2) La dirección ⊕ significa aumentar la longitud del hilo de la aguja.
- 3) La dirección ⊖ significa acortar la longitud del hilo de la aguja.

(3) Ajuste de la guía del hilo de la leva del hilo del enlazador



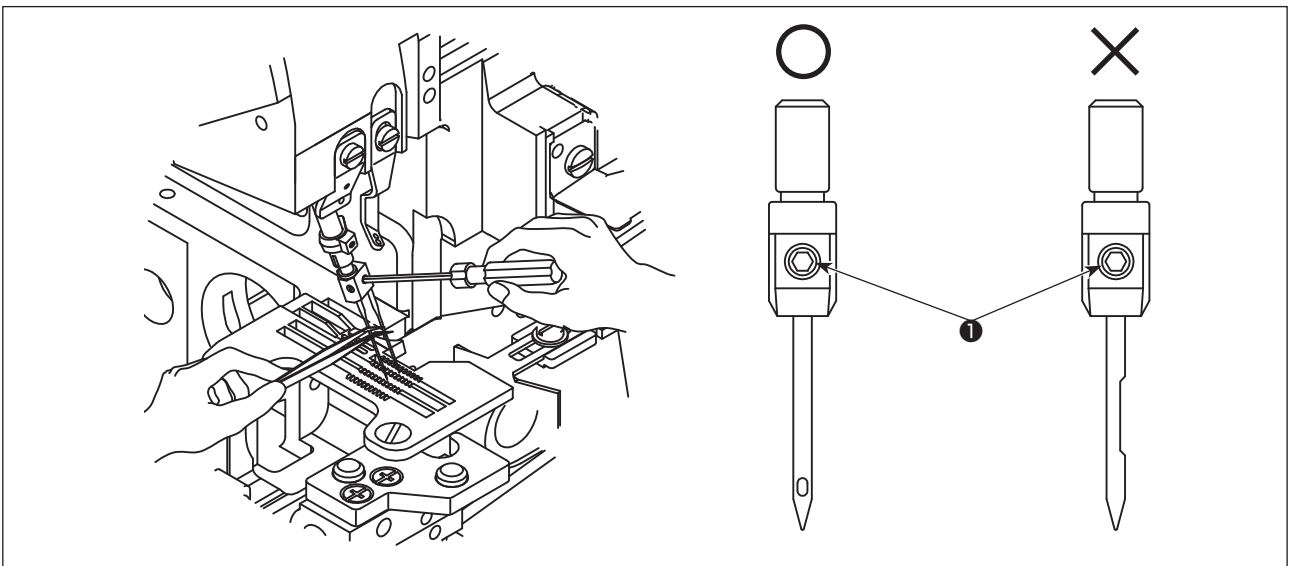
- 1) Si el hilo del enlazador no está ajustado apropiadamente, los bucles del hilo no pueden formarse con consistencia. (El hilo puede quedarse excesivamente flojo o los bucles del hilo no pueden formarse.)
- 2) ⊕ significa mayor cantidad de hilo durante el cosido.
- 3) ⊖ significa menor cantidad de hilo durante el cosido.

7. REEMPLAZO DE LA AGUJA



AVISO :

Para evitar posibles lesiones personales debido a un arranque brusco de la máquina, desconecte la corriente eléctrica de la máquina y compruebe de antemano para mayor seguridad que el motor está completamente parado.



- 1) Utilice la aguja DC × 27 o su equivalente.
- 2) Afloje el tornillo ❶ y retire la aguja.
- 3) Inserte la aguja nueva hasta que no pueda avanzar más; asimismo, la ranura larga debe quedar frente al operador.
- 4) Apriete el tornillo ❶.

8. AJUSTE DE LA LONGITUD DE PUNTADAS

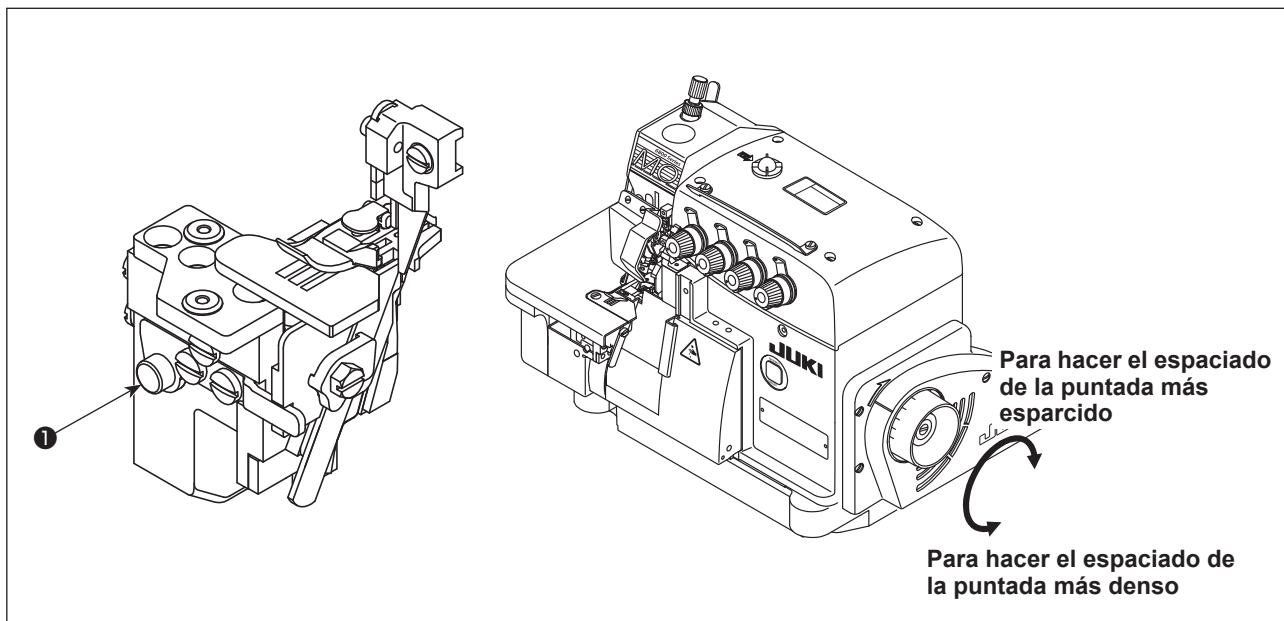


AVISO :

Para evitar posibles lesiones personales debido a un arranque brusco de la máquina, desconecte la corriente eléctrica de la máquina y compruebe de antemano para mayor seguridad que el motor está completamente parado.

Cambie la longitud de la puntada apropiadamente de acuerdo con el material que se utilice, relación de transporte diferencial u otros factores relevantes.

Pulse y mantenga pulsado el botón ❶ y gire la polea hasta que el botón quede enclavado. Luego, libere el botón después de obtener la longitud de puntada deseada



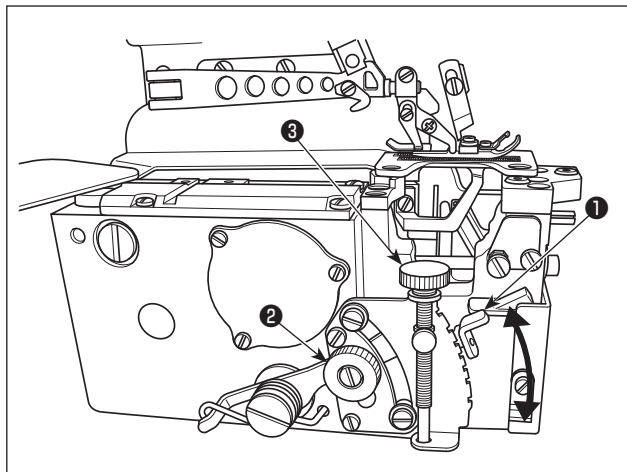
Máx. relación dif.	Escala de polea	1	2	3	4	5	6	7
1 : 2	Longitud de la puntada (valor de referencia)	0,6	1,13	1,66	2,19	2,72	3,25	3,8

9. AJUSTE DE LA RELACIÓN DE TRANSPORTE DIFERENCIAL



AVISO :

Para evitar posibles lesiones personales debido a un arranque brusco de la máquina, desconecte la corriente eléctrica de la máquina y compruebe de antemano para mayor seguridad que el motor está completamente parado.



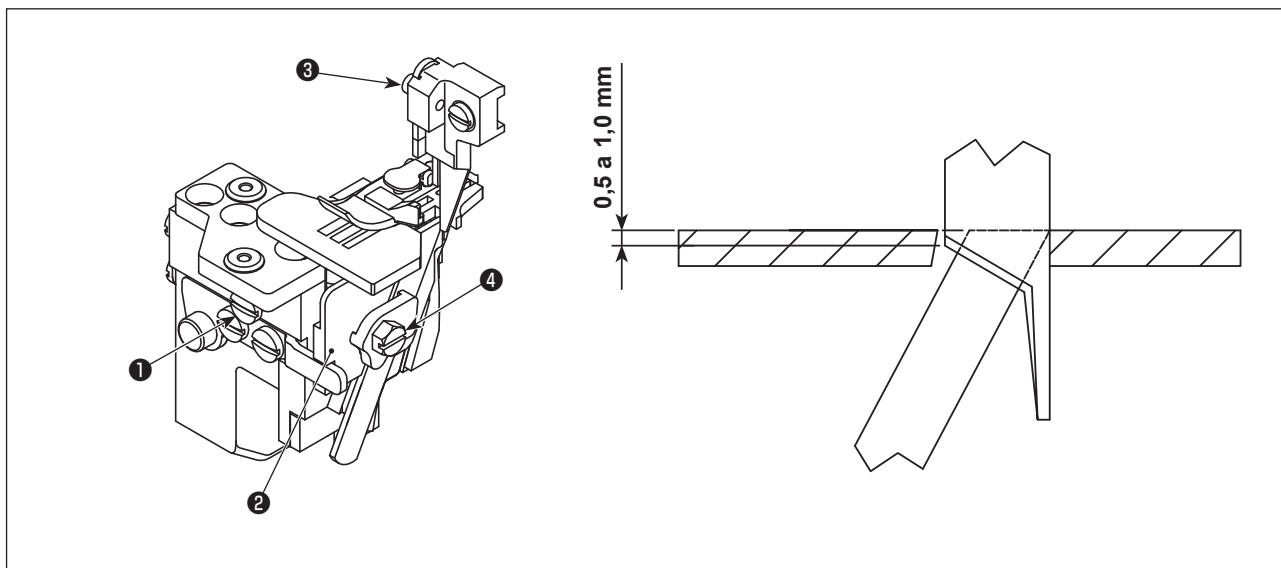
- 1) Afloje la tuerca ❷ de ajuste de transporte diferencial. Mueva la varilla ❶ de ajuste de transporte diferencial hacia arriba para realizar el cosido con puntadas de estirado, o hacia abajo para realizar el cosido con puntadas de fruncido.
- 2) Cuando quiera mover la palanca ❶ solamente un poco, use el tornillo ❸ de ajuste preciso de transporte diferencial.
- 3) Después de ajustar, apriete firmemente la tuerca ❷ de ajuste de transporte diferencial.

10. REEMPLAZO DE LAS CUCHILLAS



AVISO :

Para evitar posibles lesiones personales debido a un arranque brusco de la máquina, desconecte la corriente eléctrica de la máquina y compruebe de antemano para mayor seguridad que el motor está completamente parado.



(1) Reemplazo de la cuchilla superior

- 1) Afloje el tornillo ❶, y mueva el sujetador ❷ de la cuchilla inferior hacia la izquierda. Luego, apriete el tornillo ❶ ligeramente.
- 2) Saque el tornillo ❸ y coloque la nueva cuchilla superior. Luego, apriete este tornillo ❸ ligeramente.
- 3) Gire la polea para mover la cuchilla superior hacia su punto muerto inferior. Ajuste la altura de la cuchilla superior de modo que se cruce con la cuchilla inferior en aprox. 0,5 a 1,0 mm. Luego, apriete el tornillo ❸.
- 4) Afloje el tornillo ❶ y haga que el sujetador ❷ de la cuchilla inferior vuelva a su posición original. Haga una prueba para comprobar si las cuchilla superior e inferior pueden cortar el hilo exactamente; luego, apriete el tornillo ❶.

(2) Reemplazo de la cuchilla inferior

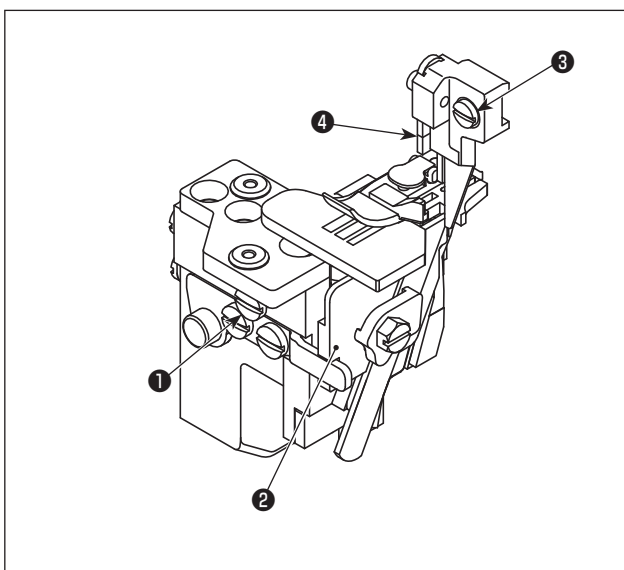
- 1) Afloje el tornillo ❶, y mueva el sujetador ❷ de la cuchilla inferior hacia la izquierda. Luego, apriete el tornillo ❶ ligeramente.
- 2) Afloje el tornillo ❹. Quite la cuchilla inferior y reemplácela por una nueva.
- 3) Ajuste el borde de la cuchilla inferior para alinearla con la superficie de la placa de agujas. Luego, apriete el tornillo ❹.
- 4) Afloje el tornillo ❶ para ajustar el sujetador ❷ de la cuchilla inferior a su posición original. Haga una prueba para comprobar si las cuchilla superior e inferior pueden cortar el hilo exactamente. Luego, apriete el tornillo ❶.

11. AJUSTE DE LA ANCHURA DEL DOBLADILLADO



AVISO :

Para evitar posibles lesiones personales debido a un arranque brusco de la máquina, desconecte la corriente eléctrica de la máquina y compruebe de antemano para mayor seguridad que el motor está completamente parado.



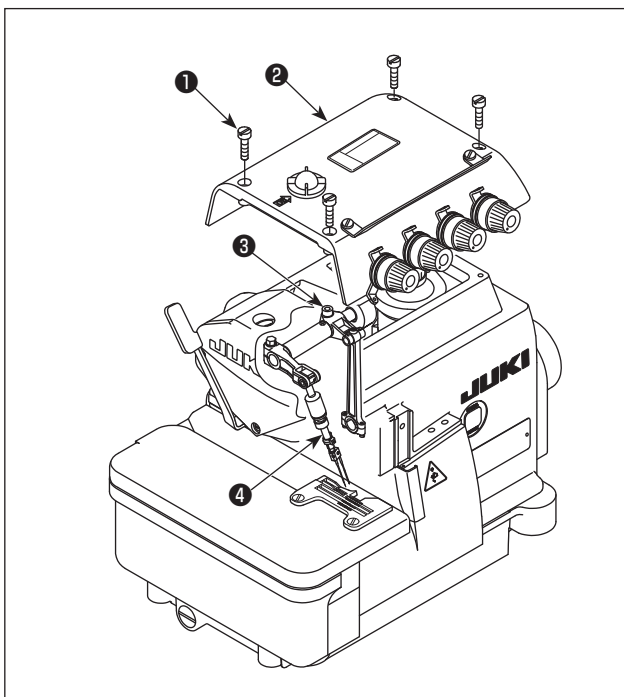
- 1) Gire la polea para mover de la cuchilla ④ superior hacia su punto muerto inferior.
- 2) Afloje el tornillo ① y mueva el sujetador ② de la cuchilla inferior hacia la izquierda, y luego apriete el tornillo ① ligeramente.
- 3) Afloje el tornillo ③ y mueva el sujetador de la cuchilla superior hacia la izquierda o derecha hasta que se obtenga la anchura deseada. Luego, apriete el tornillo ③.
- 4) Afloje el tornillo ①. Mueva el soporte ② de la cuchilla inferior hasta que la cuchilla inferior entre en contacto con la cuchilla superior.
Haga una prueba para comprobar si las cuchillas pueden cortar el hilo, y luego apriete el tornillo ①.

12. AJUSTE DE LA ALTURA DE LA AGUJA



AVISO :

Para evitar posibles lesiones personales debido a un arranque brusco de la máquina, desconecte la corriente eléctrica de la máquina y compruebe de antemano para mayor seguridad que el motor está completamente parado.



Gire la polea para traer la aguja a su extremo superior. En este momento, ajuste apropiadamente la distancia desde la punta de la aguja hasta la superficie superior de la placa de agujas.

- 1) Afloje los cuatro tornillos ①. Abra la cubierta superior ② y extráigala.
- 2) Afloje el tornillo ③, y mueva la barra de agujas ④ a la altura deseada. Luego, apriete el tornillo ③.
- 3) Cierre la cubierta superior ②. Apriete los cuatro tornillos ①.



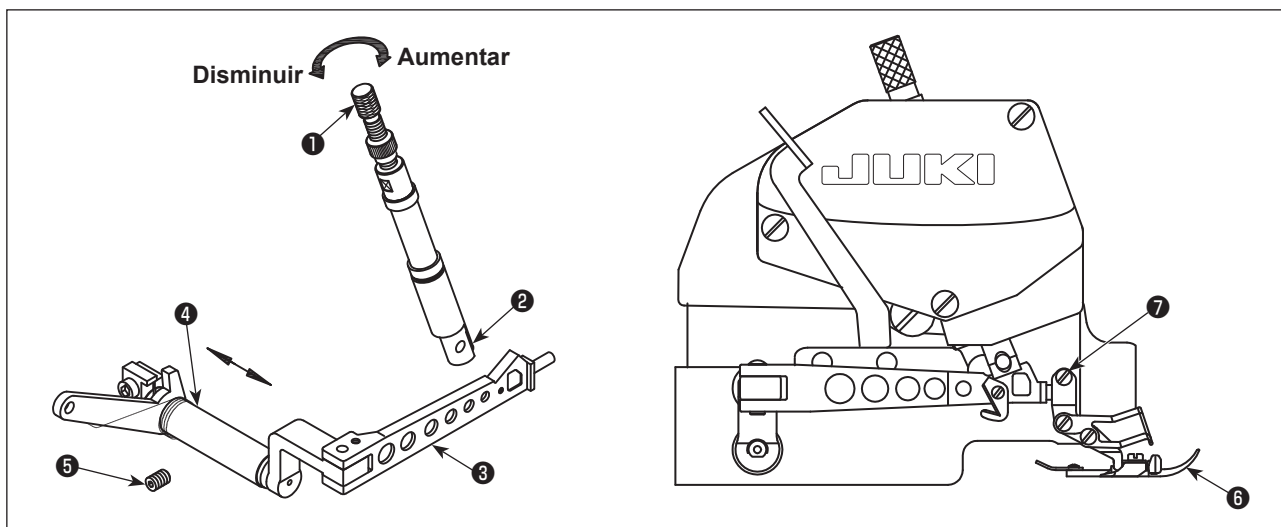
Después de ajustar la altura de la barra de aguja, compruebe la relación entre la aguja y el enlazador.



Consulte "18. DIMENSIONES PARA AJUSTAR LA TEMPORIZACION DE ENLAZADORES Y PROTECTOR DE AGUJA" p.23 para los valores de ajuste de la altura de la aguja.

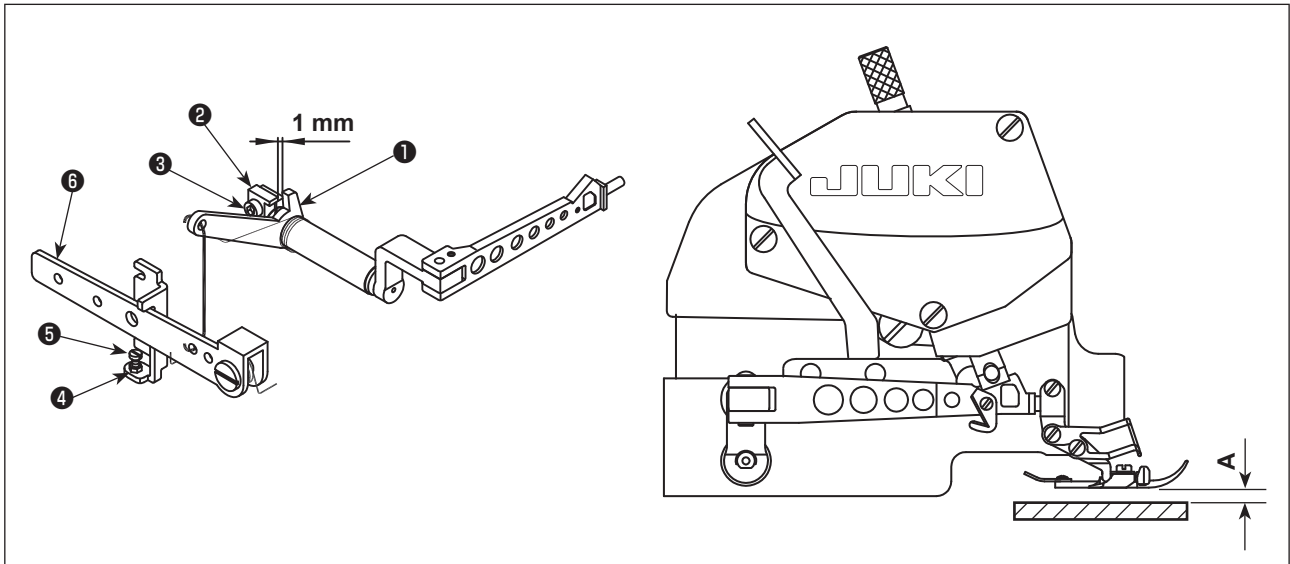
13. AJUSTE DEL PIE PRENSATELAS

(1) Ajuste la posición del pie prensateelas



- 1) Afloje el tornillo de ajuste ① y el tornillo ⑦ del prensateelas.
- 2) Mueva el pie prensateelas ⑥ de modo que la ranura del mismo se alinee con la ranura de la placa de agujas. Asimismo, la parte inferior del pie prensateelas debe quedar posicionada de forma plana sobre la placa de agujas. Luego, apriete el tornillo ⑦.
- 3) Afloje el tornillo ⑤ y mueva el ítem ④ hacia la izquierda y derecha de modo que el ③ coincida con el ② y el ② pueda moverse suavemente hacia arriba y abajo. Luego, apriete el tornillo ⑤.
- 4) Para ajustar a la presión adecuada: gire el tornillo ① en el sentido de las manecillas del reloj para aumentar la presión, y en el sentido opuesto a las manecillas del reloj para disminuirla.

(2) Ajuste la magnitud de elevación del pie prensatelas



- 1) Gire la polea para bajar el dentado de transporte hasta que la parte inferior del prensatelas entre en contacto, de manera horizontal, con la placa de agujas.
- 2) Provea una separación de 1 mm entre el brazo elevador ① del prensatelas y la ménsula de fijación ②. Se puede ajustar esta separación aflojando ligeramente el tornillo ③.
- 3) Afloje la tuerca ④. Presione la palanca ⑥ del prensatelas para elevar el prensatelas desde la superficie de la placa de agujas. La elevación del prensatelas difiere según el modelo. Ajuste la elevación del prensatelas de acuerdo con el modelo, consultando la tabla a continuación.
Luego, ajuste el tornillo ⑤ de manera que entre en contacto con la palanca elevadora ⑥ del prensatelas. Afloje la tuerca ④.
- 4) Al término de los ajustes, apriete el tornillo ③.

(UNIDAD: mm)

Modelo	Cantidad de elevación del prensatelas (A)
MO-6804S	6
MO-6814S-2△H	5,5
MO-6814S-3△H	5,5
MO-6814S-4△H	7
MO-6814S-30P	5
MO-6816S-3△H	5,5
MO-6816S-50H	6,5
MO-6816S-60H	7
MO-6816S-30P	5

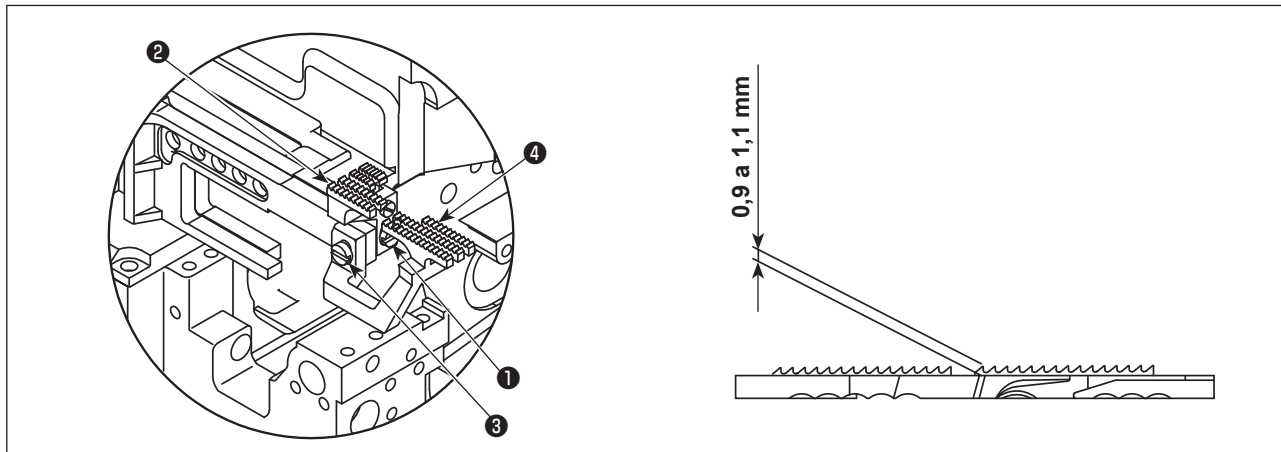
14. AJUSTE DEL DENTADO DE TRANSPORTE



AVISO :

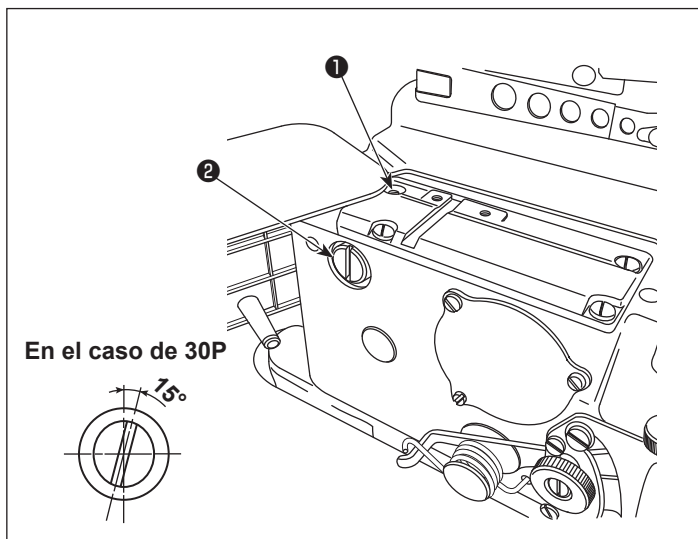
Para evitar posibles lesiones personales debido a un arranque brusco de la máquina, desconecte la corriente eléctrica de la máquina y compruebe de antemano para mayor seguridad que el motor está completamente parado.

(1) Ajuste la altura del dentado de transporte



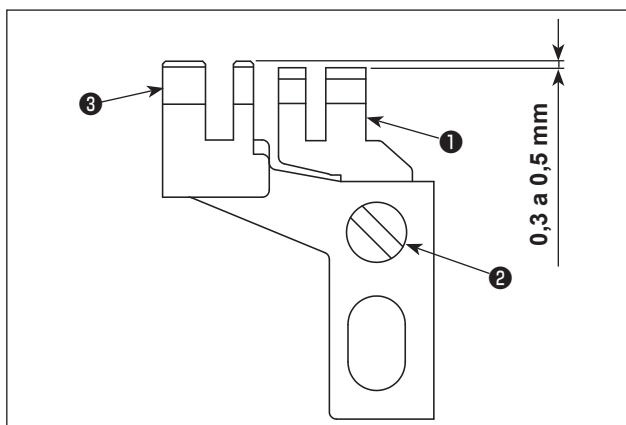
- 1) Gire la polea para que el dentado de transporte se eleve al punto más alto.
- 2) Afloje el tornillo ❶ y mueva el dentado de transporte principal ❷ hacia arriba y abajo para que el lado dentado quede a aprox. 0,9 a 1,1 mm (30P: 0,7 a 0,9 mm, 60H: 1,0 a 1,2 mm) sobre la placa de agujas. Luego, apriete el tornillo ❶.
- 3) Afloje el tornillo ❸. Mueva el dentado de transporte diferencial ❹ hacia arriba y abajo para ajustar de manera que quede enrasado con el dentado de transporte principal ❷. Luego, apriete el tornillo ❸.

(2) Ajuste de la inclinación del dentado de transporte



Para ajustar la inclinación del dentado de transporte, afloje el tornillo ❶ y gire el eje ❷ de soporte trasero. Cuando el dentado de transporte esté enrasado con la superficie superior de la placa de agujas y el dentado de transporte esté nivelado (30P: El dentado de transporte se posiciona con su parte frontal abajo), apriete el tornillo ❶.

(3) Ajuste la altura del dentado de transporte auxiliar



Se debe colocar el lado dentado del dentado de transporte auxiliar ❶ en una posición de 0,3 a 0,5 mm (30P: 0,1 a 0,3 mm, 60H: 0,25 a 0,35 mm) más baja que del dentado principal ❸. Su altura se puede ajustar aflojando el tornillo ❷.

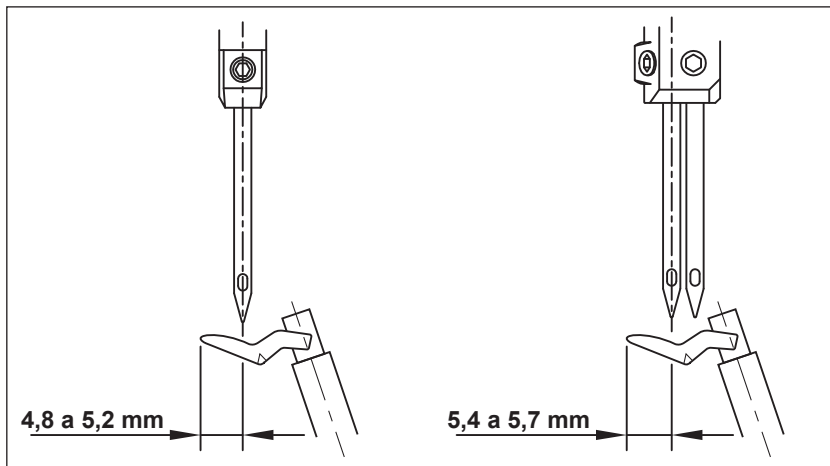
15. RELACIÓN ENTRE LA AGUJA Y EL ENLAZADOR



AVISO :

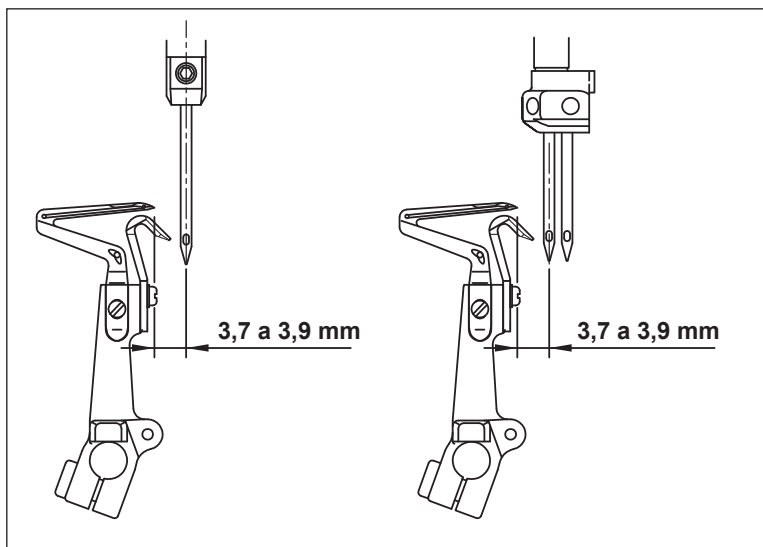
Para evitar posibles lesiones personales debido a un arranque brusco de la máquina, desconecte la corriente eléctrica de la máquina y compruebe de antemano para mayor seguridad que el motor está completamente parado.

(1) Relación entre la aguja y el enlazador superior



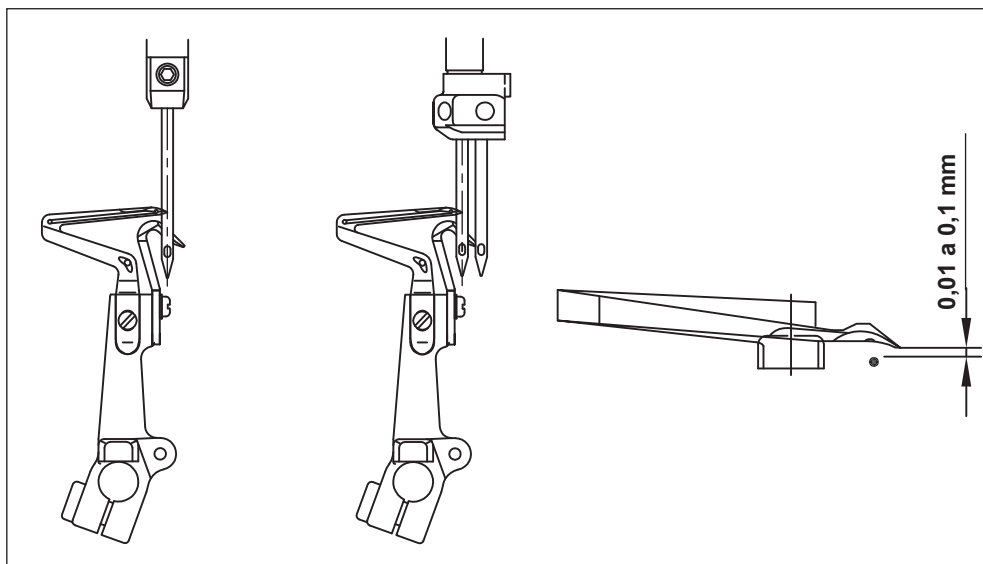
Cuando el enlazador superior se mueve a su punto de extrema izquierda, la distancia entre la punta del enlazador y la línea media de la aguja es de 4,8 a 5,2 mm. Para el modelo equipado con 2 agujas, la distancia entre la punta del enlazador y la línea media de la aguja izquierda es de 5,4 a 5,7 mm (60H: 5,0 a 5,5 mm).

(2) Relación entre la aguja y el enlazador inferior



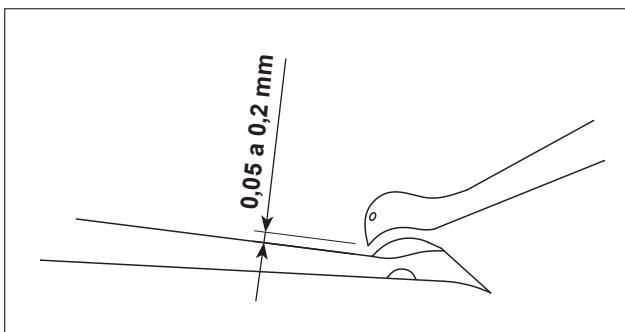
1) Cuando el enlazador inferior se mueve a su punto de extrema izquierda, la distancia entre la punta del enlazador y la línea media de la aguja debe ser de aprox. 3,7 a 3,9 mm (40H, 44H, 50H y 60H: 4,1 a 4,3 mm).

Para el modelo equipado con 2 agujas, la distancia entre la punta del enlazador inferior y la línea media de la aguja.



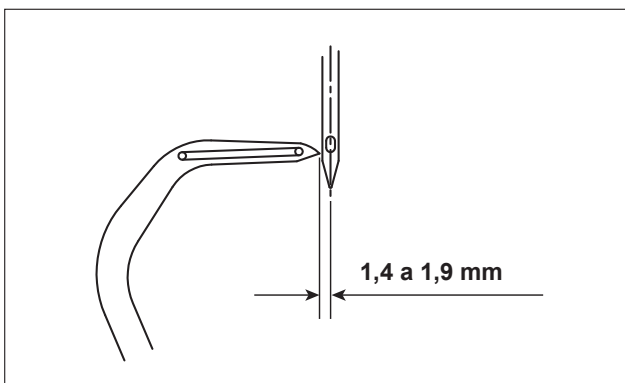
2) Ajuste la distancia desde la punta del enlazador hasta la porción indentada de la aguja de 0,01 a 0,1 mm cuando el enlazador inferior se mueve a la derecha hacia la línea central de la aguja (para los modelos con 2 agujas, se utiliza la aguja izquierda como referencia).

(3) Relación entre el enlazador superior y el enlazador inferior

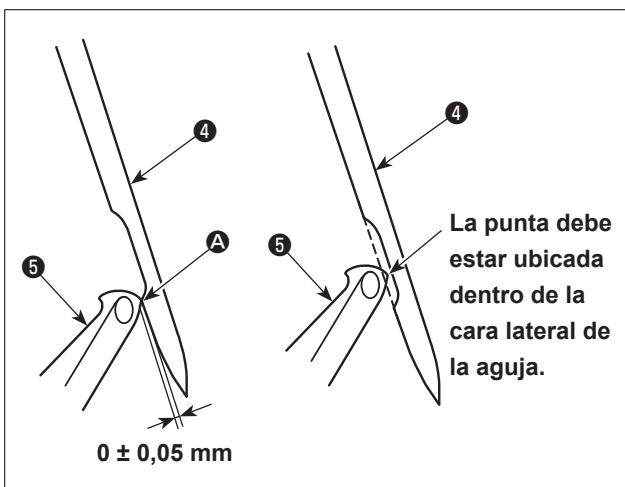


Cuando el enlazador superior se cruza con el inferior, manténgalos lo más cerca posible uno de otro. Sin embargo, los enlazadores no deben tocarse ni chocarse mutuamente. Se debe proveer una separación de 0,05 a 0,2 mm entre el enlazador superior y el enlazador inferior cuando los mismos se cruzan.

(4) Relación entre la aguja y el enlazador de la cadeneta doble



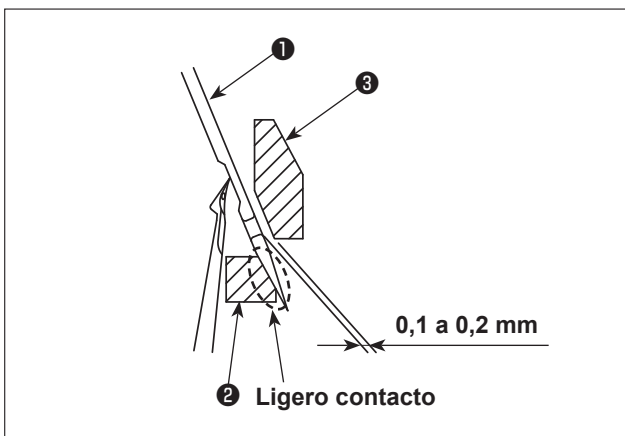
Cuando el enlazador de la cadeneta doble se mueve hasta su extremo izquierdo, la distancia desde el enlazador de la cadeneta doble hasta la línea central de la aguja debe ser de 1,4 a 1,9 mm (50H, 60H: 1,6 a 2,3 mm).



Haga el ajuste de modo que quede una separación de $0 \pm 0,05$ mm entre la cresta **A** del extremo inferior de la parte indentada de la aguja de cadeneta doble **4** y el enlazador de cadeneta doble **5**.

En este momento, la punta del enlazador de cadeneta doble **5** debe estar ubicada dentro de la cara lateral de la aguja de cadeneta doble **4**.

(5) Relación entre la aguja y el guardaagujas



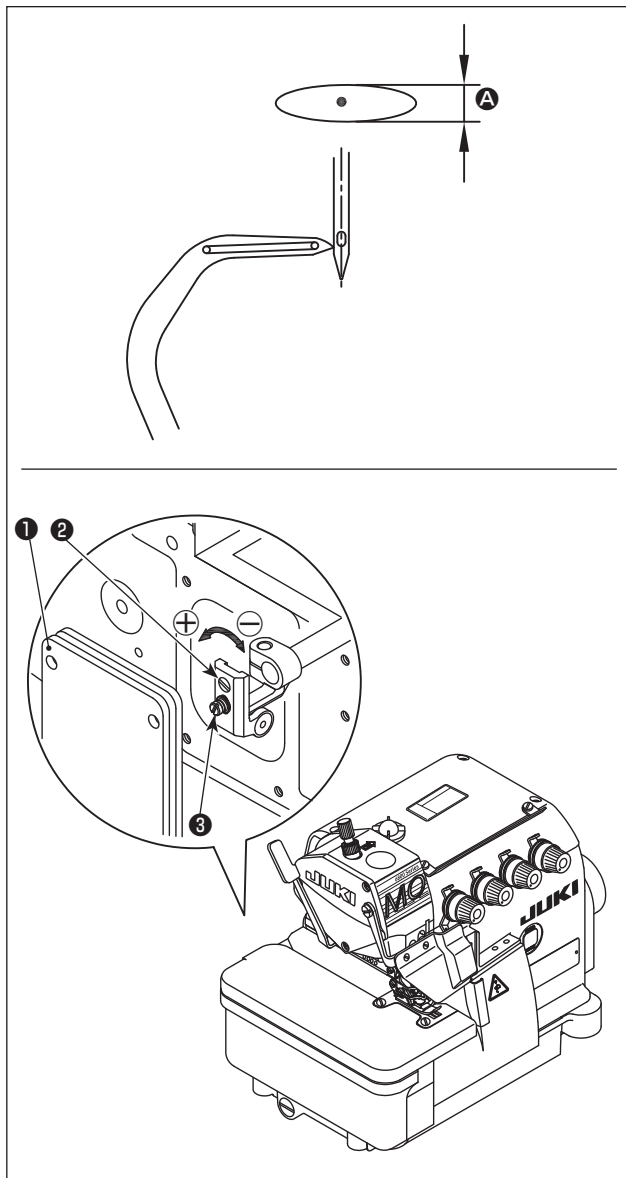
Haga el ajuste de modo que el guardaagujas móvil **2** entre en ligero contacto con la aguja cuando la aguja de sobreorillado **1** (aguja izquierda para el modelo de 2 agujas) se desplaza a su posición de extremo inferior. Haga el ajuste de modo que la distancia entre la aguja **1** y el guardaagujas frontal **3** sea de 0,1 a 0,2 mm.

16. AJUSTE DE LA CANTIDAD DE MOVIMIENTO DEL ENLAZADOR DE LA CADENETA DOBLE



AVISO :

Para evitar posibles lesiones personales debido a un arranque brusco de la máquina, desconecte la corriente eléctrica de la máquina y compruebe de antemano para mayor seguridad que el motor está completamente parado.



El enlazador de la cadeneta doble hace un movimiento elíptico. Cuando sea necesario, ajuste la cantidad de movimiento frontal/trasero **A** del enlazador de la cadeneta doble siguiendo los pasos del procedimiento que se describe a continuación.

- 1) Abra la cubierta trasera **1** de la máquina de coser.
- 2) Afloje el tornillo **3** ligeramente.
- 3) Gire el tornillo **2** para el ajuste.
Para aumentar la cantidad de movimiento, gire hacia la dirección \oplus .
Para disminuir la cantidad de movimiento, gire hacia la dirección \ominus .
- 4) Tras el ajuste, apriete el tornillo **3**.
- 5) Cuando termine el ajuste, cierre la cubierta trasera **1**.

17. MANTENIMIENTO

AVISO :



1. Desconecte el interruptor de la corriente eléctrica antes de realizar la limpieza de la máquina. De lo contrario, la máquina puede operar bruscamente si se pisa el pedal accidentalmente, lo que podría causar lesiones.
2. Asegúrese de utilizar gafas protectoras y guantes al manipular el aceite lubricante y grasa, para evitar el contacto de éstos con sus ojos o piel; de lo contrario, podrían causar su inflamación.
3. Además, tenga cuidado para no beber el aceite ni tragar la grasa, que pueden causar vómito y diarrea. Mantenga el aceite fuera del alcance de los niños.
4. Utilice ambas manos para sujetar el cabezal de la máquina al inclinarlo o devolverlo a su posición original. Si utiliza sólo una mano para mover la máquina, el peso del cabezal de la máquina puede causar su deslizamiento, lo que podría causar lesiones corporales.

<Ítemes de mantenimiento periódico>

Ciclo de mantenimiento	Ítemes de mantenimiento
Diario	1. Limpie las pelusas del dentado de transporte.
	2. Asegúrese de que el colector de aceite esté llenado con una cantidad adecuada de aceite. (Se debe mantener el nivel de la superficie del aceite entre las líneas demarcadoras superior e inferior en el manómetro del aceite.)
	3. Mantenga siempre limpias la máquina de coser y la mesa de operación siempre.
Semanal	1. Mantenga limpios y ordenados los cables de alimentación.
	2. Mantenga limpio el panel de operación.
	3. Compruebe si las partes eléctricas se han aflojado o están en su posición.
Una vez a cada cuatro meses	1. Reemplace el aceite en el colector de aceite por aceite nuevo.
Anual	1. Revise la correa de transmisión para comprobar si está dañada o desgastada.

18. DIMENSIONES PARA AJUSTAR LA TEMPORIZACION DE ENLAZADORES Y PROTECTOR DE AGUJA

AVISO :



1. Para evitar posibles accidentes debidos a la falta de práctica en el uso de la máquina, siempre que tenga que ajustar la máquina o reemplazar cualquier pieza, llame al encargado del mantenimiento que tenga cabales conocimiento de la misma o el encargado del servicio de nuestro distribuidor para que haga el trabajo.
2. Para evitar posibles lesiones personales cuando la máquina se pone en marcha, antes de ponerla en operación hay que asegurarse de que no hay ningún tornillo flojo y de que ninguno de los componentes se tocan entre sí.



Las dimensiones que se dan en la tabla son las dimensiones estándar que hay que usar para ajustar el enlazador. Estas dimensiones se dan como referencia y se deberán cambiar más o menos en conformidad con los productos de cosido y con el hilo que se utilice.

(UNIDAD: mm)

Modelo	 04			 14		 16		 0,05 a 0,2 mm		 F G	
	A	B	C	D	E	F	G				
MO-6804S	10,4-10,6	-	-	(10,8)	4,8-5,2	3,7-3,9	-				
MO-6814S-2△H	10,4-10,6	(9,1)	-	(10,5)	5,4-5,7	3,7-3,9	-				
MO-6814S-3△H	10,4-10,6	(9,1)	-	(10,5)	5,4-5,7	3,7-3,9	-				
MO-6814S-4△H	11,8-12	(10,5)	-	(12)	5,4-5,7	4,1-4,3	-				
MO-6814S-30P	10,4-10,6	(9,1)	-	(10,5)	5,4-5,7	3,7-3,9	-				
MO-6816S-3△H	10,4-10,6	-	(7,6)	(10,8)	4,8-5,2	3,7-3,9	1,4-1,9				
MO-6816S-50H	11,8-12	-	(9)	(12)	4,8-5,2	4,1-4,3	1,6-2,3				
MO-6816S-60H	12,6-12,8	-	(9,8)	(12,7)	5-5,5	4,1-4,3	1,6-2,3				
MO-6816S-30P	10,4-10,6	-	(7,6)	(10,8)	4,8-5,2	3,7-3,9	1,4-1,9				

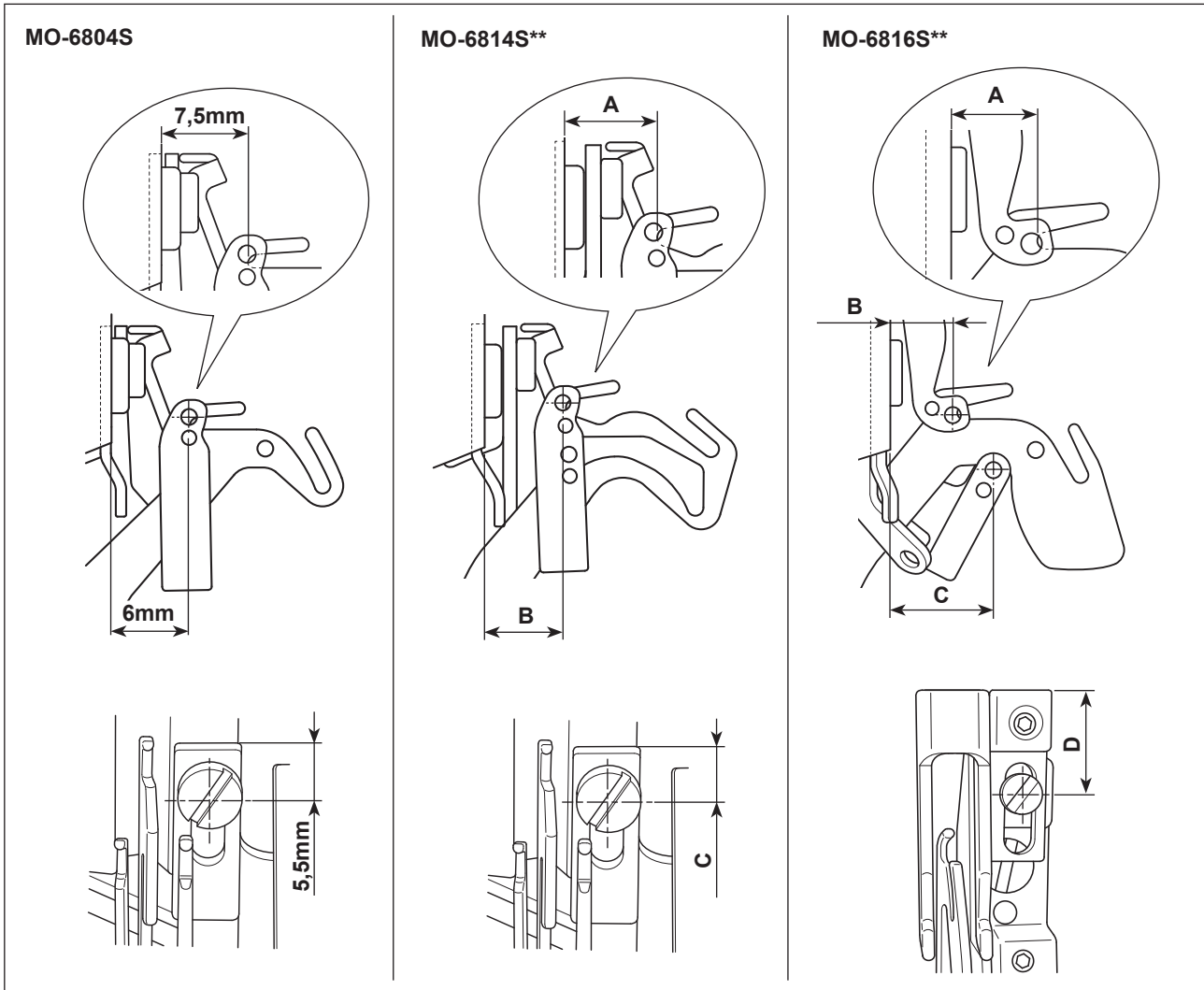
19. DIMENSIONES RELACIONADAS CON LA POSICION DEL TIRAILO Y DE LA LEVA DEL HILO DEL ENLAZADOR (AJUSTE ESTANDAR)



AVISO :

Para evitar posibles lesiones personales debido a un arranque brusco de la máquina, desconecte la corriente eléctrica de la máquina y compruebe de antemano para mayor seguridad que el motor está completamente parado.

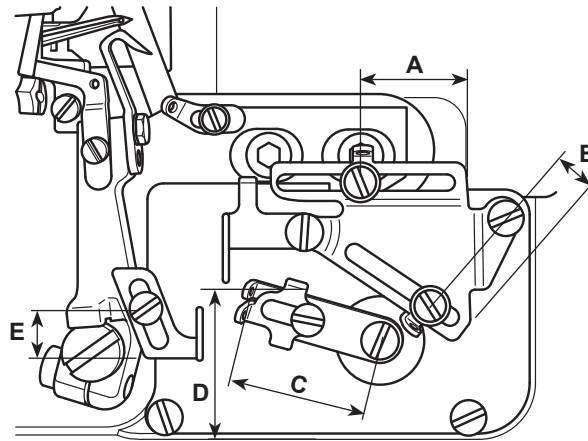
(1) Posicione el tirahilo de aguja y la guía del hilo de aguja



(UNIDAD: mm)

	MO-6814S			MO-6816S			
	A	B	C	A	B	C	D
Excluyendo 30P, 60H	6,5	6	5,5	8,5	8	14	12
30P	6,5	6	5,5	11,5	11	13	13
60H	-	-	-	7,5	8	14	13

(2) Posición del tirahilo del enlazador y de la guía del hilo del enlazador

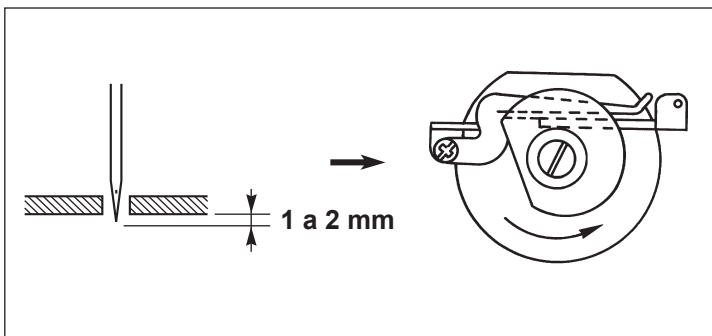


(UNIDAD: mm)

Modelo	A	B	C	D	E
MO-6804S	11,5	17,5	20	28,5	11
MO-6814S-2△H	21,5	14,5	28	32	11
MO-6814S-3△H	21,5	14,5	28	32	11
MO-6814S-4△H	21,5	14,5	25	28,5	9
MO-6814S-30P	11,5	17,5	20	28,5	9
MO-6816S-3△H	21,5	17,5	20	28,5	9
MO-6816S-50H	33,5	10,5	20	28,5	9
MO-6816S-60H	33,5	10,5	20	38	9
MO-6816S-30P	21,5	10,5	28	35	15

ESPAÑOL

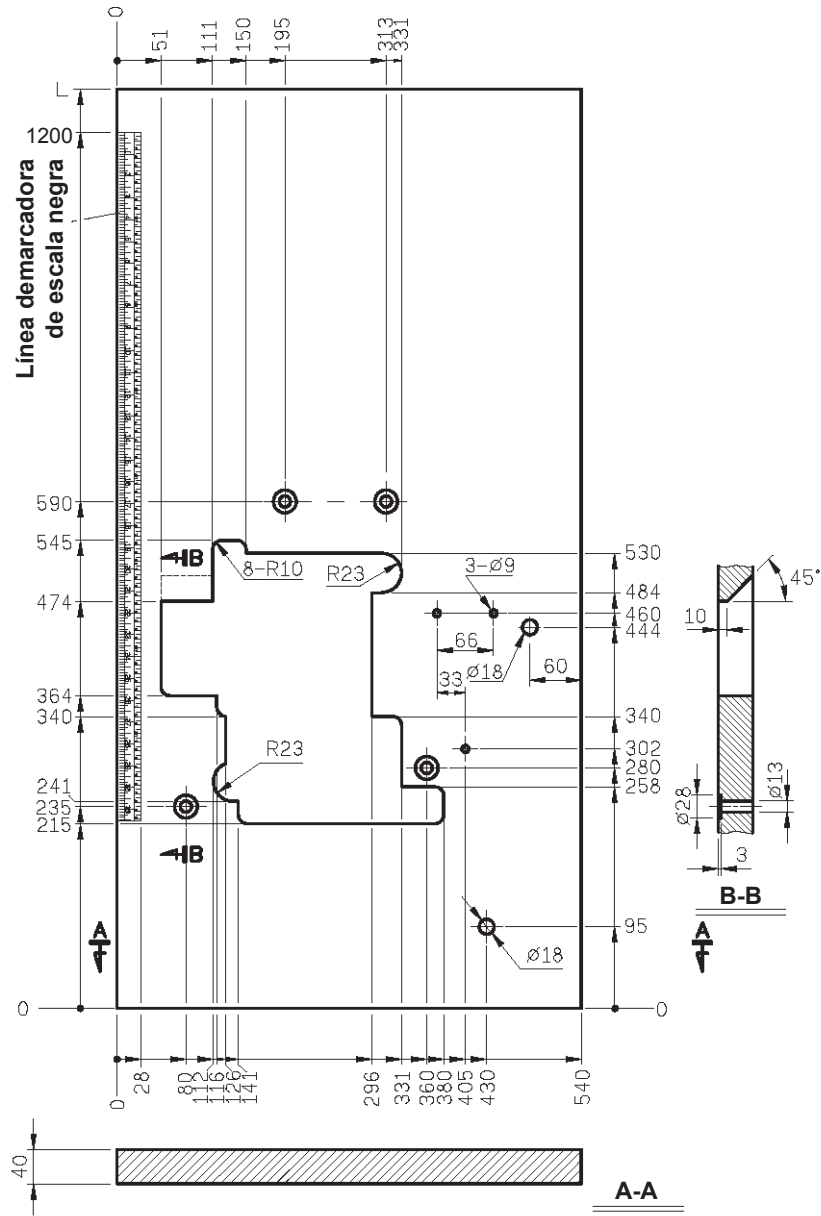
(3) Valor de ajuste de la leva del hilo del enlazador



Ajuste la temporización de la leva del hilo del enlazador de manera que la leva del hilo del enlazador suelte el hilo del enlazador cuando la punta de la aguja baje para proyectar la superficie inferior de la placa de agujas de 1 a 2 mm.

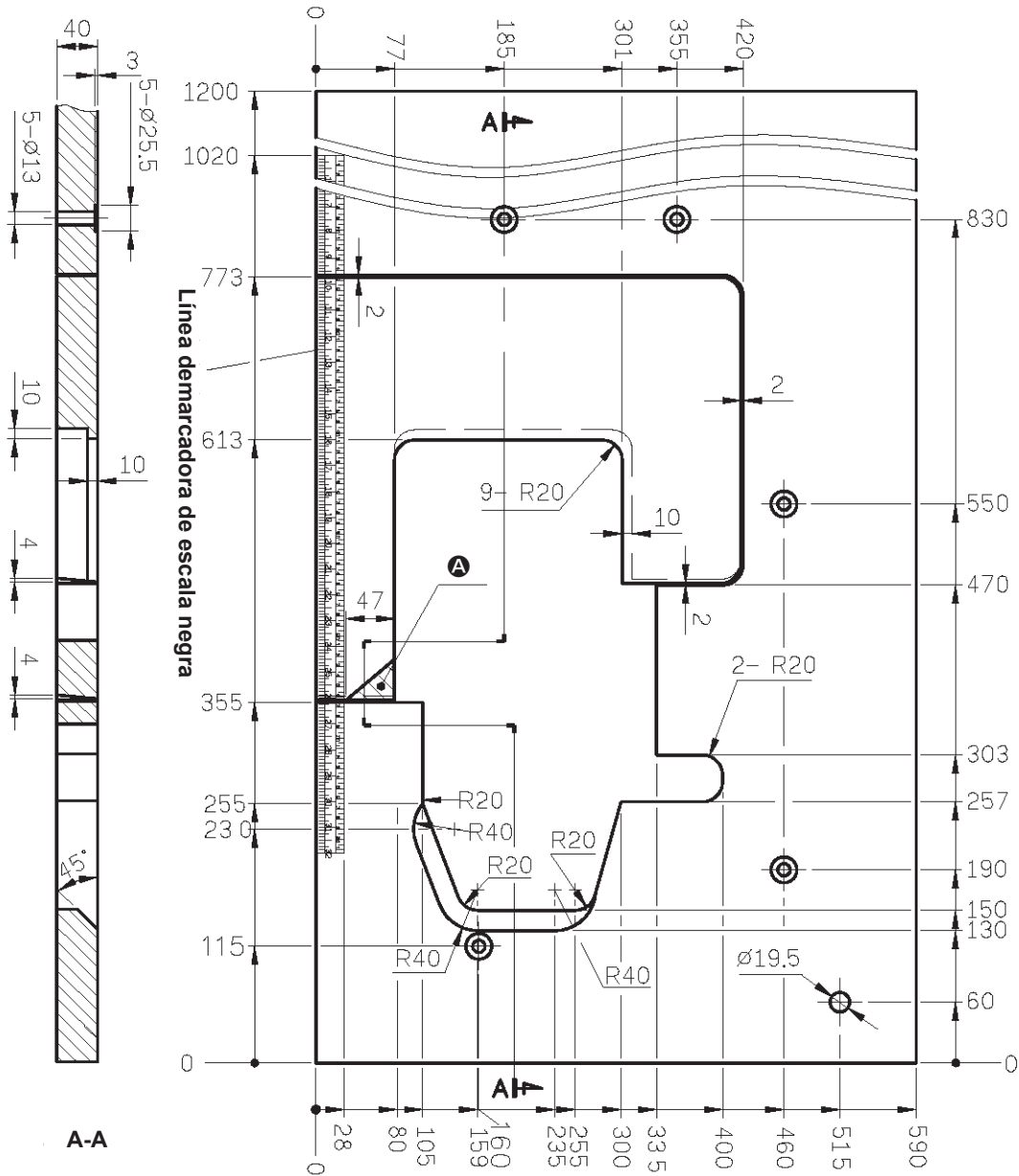
20. DIBUJO DE LA MESA

UNIDAD: mm
DIFERENCIA: ±2



Mesa tipo completamente sumergido
 * Se requiere el uso de la mesa auxiliar,

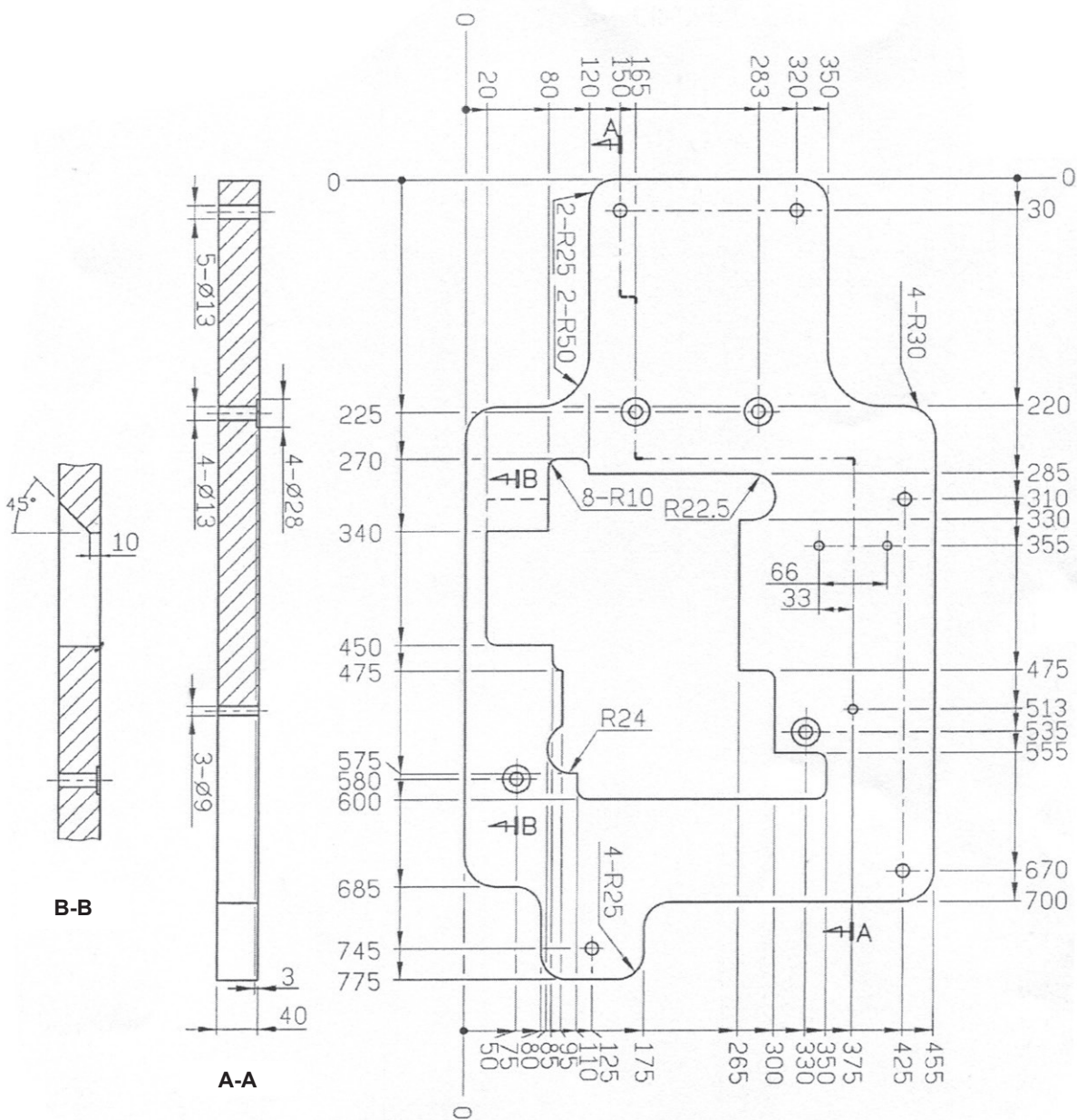
UNIDAD: mm
 DIFERENCIA: ± 2
 PESO: 12,4 kg $\pm 5\%$



A = Esta parte se debe retirar cuando se instala el dispositivo de dobladillo automático en la máquina de coser.

Mesa auxiliar para mesa tipo completamente sumergido

UNIDAD: mm
 DIFERENCIA: ±2
 PESO: 4,25 kg ±5%



ITALIANO





ITALIANO

PER GARANTIRE L'USO SICURO DELLA MACCHINA PER CUCIRE











Per la macchina per cucire, la macchina automatica ed i dispositivi ausiliari (di seguito denominati collettivamente come "macchina"), è inevitabile condurre lavori di cucitura vicino a parti in movimento della macchina. Ciò significa che c'è sempre una possibilità di venire accidentalmente a contatto con parti in movimento. Si consiglia vivamente, agli operatori che azionano effettivamente la macchina e al personale di manutenzione coinvolto nella manutenzione e riparazione della macchina, di leggere con attenzione per comprendere appieno le seguenti **AVVERTENZE PER LA SICUREZZA** prima di utilizzare la macchina/effettuare la manutenzione della macchina. Il contenuto delle **AVVERTENZE PER LA SICUREZZA** comprende gli articoli che non sono contenuti nelle specifiche del prodotto.



Le indicazioni di rischio sono classificate nelle seguenti tre diverse categorie per aiutare a capire il significato delle etichette. Assicurarsi di comprendere pienamente la seguente descrizione e di rispettare rigorosamente le istruzioni.


(I) Spiegazione dei livelli di rischio

	PERICOLO : Questa indicazione è presente dove vi è un immediato pericolo di gravi lesioni o morte se la persona incaricata o terzi manovrano male la macchina o non evitano la situazione pericolosa quando si aziona la macchina o si effettua la manutenzione della macchina.
	AVVERTIMENTO : Questa indicazione è presente dove vi è un potenziale pericolo di gravi lesioni o morte se la persona incaricata o terzi manovrano male la macchina o non evitano la situazione pericolosa quando si aziona la macchina o si effettua la manutenzione della macchina.
	ATTENZIONE : Questa indicazione è presente dove vi è un pericolo di lesioni leggere o medie se la persona incaricata o terzi manovrano male la macchina o non evitano la situazione pericolosa quando si aziona la macchina o si effettua la manutenzione della macchina.
	Articoli che richiedono particolare attenzione

(II) Spiegazione delle icone di avvertimento e delle etichette di indicazione

Icona di avvertimento		Vi è un pericolo di lesioni se si viene a contatto con una sezione in movimento.	Icona di avvertimento		Tenere presente che se si tiene la macchina per cucire durante il funzionamento, possono essere causate le ferite alle mani.
		Vi è un pericolo di scosse elettriche se si viene a contatto con una sezione ad alta tensione.			Vi è un pericolo di intrappolamenti nella cinghia con conseguenti lesioni.
		Vi è un pericolo di scottature se si viene a contatto con una sezione ad alta temperatura.			C'è il rischio di lesioni se si tocca il trasportatore del bottone.
		Tenere presente che se i raggi laser entrano nell'occhio direttamente, possono danneggiare la vista.	Etichetta di indicazione		Il corretto senso è indicato.
		C'è il rischio di contatto tra la testa dell'operatore e la macchina per cucire.			Il collegamento di un filo di messa a terra è indicato.

 	<p>注意 CAUTION</p> <p>機械作動部份請注意裝上保護裝置。 穿線、換線、調整、清潔時請注意關閉電源。 Moving parts may cause injury. Operate with safety devices. Turn off main switch before threading, changing bobbin and needle, cleaning etc.</p>
--------------------------------------------------------------------------------------------------------------------------------------------------------------------------------	----------------------------------------------------------------------------------------------------------------------------------------------------------------------------------------------------------------------------



① • C'è la possibilità che ferimenti da leggeri a gravi oppure morte vengano causati.

• C'è la possibilità che ferimenti vengano causati se si toccano elementi mobili.

AVVERTENZE PER LA SICUREZZA

L'incidente significa "causare lesioni personali o morte o danni alla proprietà."



PERICOLO

1. Quando è necessario aprire la centralina di controllo contenente parti elettriche, assicurarsi di disattivare l'alimentazione e di attendere cinque minuti o più prima di aprire il coperchio al fine di evitare gli incidenti causati da scosse elettriche.



ATTENZIONE

Precauzioni di basebásicas

1. Assicurarsi di leggere il manuale d'istruzioni e altri documenti esplicativi in dotazione con la macchina prima di utilizzare la macchina. Conservare il presente manuale ed i documenti esplicativi in un luogo sicuro affinché possano essere sempre disponibili.
2. Il contenuto di questa sezione include gli articoli che non sono contenuti nelle specifiche del prodotto.
3. Assicurarsi di indossare occhiali di sicurezza per la protezione contro gli incidenti causati dalla rottura dell'ago.
4. Coloro che utilizzano uno stimolatore cardiaco devono usare la macchina, previa consultazione con un medico specialista.

Dispositivi di sicurezza ed etichette di avvertimento

1. Assicurarsi di azionare la macchina dopo aver controllato che i dispositivi di sicurezza siano installati correttamente ai posti giusti e funzionino regolarmente al fine di prevenire gli incidenti causati dalla mancanza dei dispositivi.
2. Se uno qualsiasi dei dispositivi di sicurezza viene rimosso, assicurarsi di rimetterlo a posto e controllare che funzioni regolarmente al fine di prevenire gli incidenti che possono causare lesioni personali o morte.
3. Assicurarsi di mantenere le etichette di avvertimento aderite sulla macchina chiaramente visibili al fine di prevenire gli incidenti che possono causare lesioni personali o morte. Se una qualsiasi delle etichette è macchiata o scollata, assicurarsi di cambiarla con una nuova.

Scopi e modifica

1. Non utilizzare mai la macchina per altri scopi all'infuori di quelli indicati né in altri modi all'infuori di quello prescritto nel manuale d'istruzioni al fine di prevenire gli incidenti che possono causare lesioni personali o morte. La società JUKI non si assume responsabilità alcuna per eventuali danni o lesioni personali o morte causati dall'uso della macchina per altri scopi all'infuori di quelli indicati.
2. Mai modificare né alterare la macchina al fine di prevenire gli incidenti che possono causare lesioni personali o morte. La società JUKI non si assume responsabilità alcuna per eventuali danni o lesioni personali o morte causati dalla modifica o alterazione della macchina stessa.

Istruzione e addestramento

1. Al fine di prevenire gli incidenti causati dalla mancanza di familiarità con la macchina, la macchina deve essere utilizzata unicamente da un operatore che sia stato addestrato/istruito dal datore di lavoro per quanto riguarda il funzionamento della macchina e su come far funzionare la macchina in sicurezza per acquisire adeguate conoscenze e abilità di operazione. Al fine di garantire quanto sopra, il datore di lavoro deve stabilire un piano di istruzione/addestramento per gli operatori e deve istruire/addestrarli in anticipo.

Articoli per i quali la macchina deve essere disattivata

Disattivazione: Spegnimento dell'interruttore dell'alimentazione, quindi disinserimento della spina dalla presa di corrente. Questo vale per i seguenti articoli.

1. Assicurarsi di disattivare immediatamente la macchina quando si constatano anomalie o guasti o in caso di mancanza di corrente per la protezione contro gli incidenti che possono causare lesioni personali o morte.
2. Per la protezione contro gli incidenti causati dall'avvio improvviso della macchina, assicurarsi di disattivare la macchina prima di effettuare le seguenti operazioni. Per la macchina che incorpora un motore a frizione, in particolare, assicurarsi di disattivare la macchina e controllare che la macchina sia completamente ferma prima di effettuare le seguenti operazioni.
 - 2-1. Ad esempio, quando si infilano le parti come l'ago, il crochet, lo stendifilo, ecc che devono essere infilati, o quando si cambia la bobina.
 - 2-2. Per esempio, quando si cambia o si regola un componente qualsiasi della macchina.
 - 2-3. Ad esempio, quando si ispeziona, si ripara o si pulisce la macchina o si lascia il posto di lavoro.
3. Assicurarsi di disinserire la spina di alimentazione tenendo la spina invece del cavo al fine di evitare scosse elettriche, dispersione verso terra o incendi.
4. Assicurarsi di disattivare la macchina ogni volta che la macchina è lasciata incustodita durante la pausa lavoro.
5. Assicurarsi di disattivare la macchina in caso di mancanza di corrente al fine di prevenire gli incidenti causati dalla rottura di componenti elettrici.

PRECAUZIONI DA PRENDERE IN VARIE FASI OPERATIVE

Trasporti

1. Assicurarsi di sollevare e spostare la macchina in modo sicuro tenendo in considerazione il peso della macchina. Fare riferimento al testo del manuale d'istruzioni per la massa della macchina.
2. Assicurarsi di adottare misure di sicurezza sufficienti per evitare la caduta e cose simili prima di sollevare o spostare la macchina per la protezione contro gli incidenti che possono causare lesioni personali o morte.
3. Una volta che la macchina è stata sballata, mai riimballarla per il trasporto per proteggere la macchina contro la rottura causata da incidenti imprevisti o cadute.

Sballatura

1. Assicurarsi di sballare la macchina nell'ordine prescritto al fine di prevenire gli incidenti che possono causare lesioni personali o morte. Quando la macchina è imballata in cassa di legno, in particolare, assicurarsi di controllare attentamente i chiodi. I chiodi devono essere rimossi.
2. Assicurarsi di controllare la macchina per la posizione del suo centro di gravità e di tirarla fuori dall'imballo attentamente al fine di prevenire gli incidenti che possono causare lesioni personali o morte.

Installazione

(I) Tavolo e supporto del tavolo

1. Assicurarsi di utilizzare il tavolo e il supporto del tavolo originali JUKI al fine di prevenire gli incidenti che possono causare lesioni personali o morte. Se è inevitabile usare un tavolo e un supporto del tavolo che non sono quelli originali JUKI, selezionare un tavolo e un supporto del tavolo che siano in grado di sostenere il peso della macchina e la forza di reazione durante il funzionamento.
2. Se si montano le rotelle sul supporto del tavolo, assicurarsi di utilizzare le rotelle con un meccanismo di bloccaggio e di bloccarle per fissare la macchina durante il funzionamento, la manutenzione, l'ispezione e la riparazione al fine di prevenire gli incidenti che possono causare lesioni personali o morte.

(II) Cavi e cablaggio

1. Assicurarsi di evitare che una forza eccessiva venga applicata al cavo durante l'uso al fine di evitare scosse elettriche, dispersione verso terra o incendi. Inoltre, se è necessario cablare vicino alla sezione di funzionamento come la cinghia a V, assicurarsi di lasciare uno spazio di 30 mm o più tra la sezione di funzionamento e il cavo.
2. Assicurarsi di evitare l'inserimento di troppe spine su una stessa presa di corrente al fine di evitare scosse elettriche, dispersione verso terra o incendi.
3. Assicurarsi di collegare i connettori in modo sicuro al fine di evitare scosse elettriche, dispersione verso terra o incendi. Inoltre, assicurarsi di disinserire il connettore tenendo la sezione di connettore.

(III) Messa a terra

1. È necessario che una spina appropriata di alimentazione sia installata da parte di un perito elettrico al fine di prevenire gli incidenti causati da dispersione verso terra o rigidità dielettrica. Inoltre, assicurarsi di collegare la spina di alimentazione alla presa di corrente completa di terra.
2. Assicurarsi di mettere a terra il filo di messa a terra al fine di prevenire gli incidenti causati da dispersione verso terra.

(IV) Motore

1. Assicurarsi di utilizzare il motore nominale specificato (prodotto originale JUKI) al fine di prevenire gli incidenti causati dalla bruciatura.
2. Se un motore a frizione disponibile in commercio è usato con la macchina, assicurarsi di selezionare uno con un copripuleggia anti-intrappolamenti per la protezione contro intrappolamenti nella cinghia a V.

Prima della messa in funzione

1. Assicurarsi che i connettori e cavi siano esenti da danni, perdita di parti e allentamento prima di attivare l'alimentazione al fine di prevenire gli incidenti con conseguenti lesioni personali o morte.
2. Mai mettere la mano nelle sezioni in movimento della macchina al fine di prevenire gli incidenti che possono causare lesioni personali o morte. Inoltre, controllare che il senso di rotazione della puleggia corrisponda alla freccia indicata sulla puleggia.
3. Se il supporto del tavolo con le rotelle è utilizzato, assicurarsi di fissare il supporto del tavolo bloccando le rotelle o con i regolatori, se dotato di regolatori, per la protezione contro gli incidenti causati dall'avvio improvviso della macchina.

Durante il funzionamento

1. Assicurarsi di non avvicinare dita, capelli, lembi di vestiario o oggetti alle sezioni in movimento come il volantino, la puleggia a mano e il motore quando la macchina è in funzione al fine di prevenire gli incidenti causati da intrappolamenti che possono causare lesioni personali o morte.
2. Assicurarsi di non mettere le dita vicino alle aree circostanti dell'ago o all'interno del coperchio della leva tirafilo quando si attiva l'alimentazione o quando la macchina è in funzione al fine di prevenire gli incidenti che possono causare lesioni personali o morte.
3. La macchina gira ad una velocità elevata. Non avvicinare mai le mani alle sezioni in movimento come il crochet, lo stendifilo, la barra dell'ago e il coltello tagliatessuto durante il funzionamento al fine di proteggere le mani contro le lesioni. Inoltre, assicurarsi di disattivare l'alimentazione e controllare che la macchina sia completamente ferma prima di cambiare il filo.
4. Fare attenzione che le dita o altre parti del corpo non vengano intrappolate tra la macchina e il tavolo quando si rimuove la macchina dal tavolo o la si rimette sul tavolo al fine di prevenire gli incidenti che possono causare lesioni personali o morte.
5. Assicurarsi di disattivare l'alimentazione e controllare che la macchina e il motore siano completamente fermi prima di rimuovere il copricinghia e la cinghia a V al fine di prevenire gli incidenti causati dall'avvio improvviso della macchina o del motore.

6. Se un servomotore è utilizzato con la macchina, il motore non è rumoroso quando la macchina è in stato di riposo. Assicurarsi di non dimenticare di disattivare l'alimentazione al fine di prevenire gli incidenti causati dall'avvio improvviso del motore.
7. Non utilizzare mai la macchina se l'apertura di raffreddamento della centralina di alimentazione del motore è otturata al fine di prevenire gli incendi causati da surriscaldamenti.

Lubrificazione

1. Assicurarsi di utilizzare l'olio originale JUKI e il grasso originale JUKI per le parti da lubrificare.
2. Nel caso in cui l'olio venisse a contatto con gli occhi o con il corpo, assicurarsi di lavare via immediatamente al fine di prevenire l'infiammazione o l'irritazione.
3. Nel caso in cui l'olio venisse ingerito involontariamente, assicurarsi di consultare immediatamente un medico al fine di prevenire la diarrea o il vomito.

Manutenzione

1. Al fine di prevenire gli incidenti causati dalla mancanza di familiarità con la macchina, la riparazione e la regolazione deve essere effettuata da un tecnico di manutenzione che conosca bene la macchina nei limiti definiti nel manuale d'istruzioni. Assicurarsi di utilizzare le parti originali JUKI quando si sostituiscono le parti della macchina. La società JUKI non si assume responsabilità alcuna per eventuali incidenti causati dalla riparazione o regolazione inadeguata o dall'uso di altre parti all'infuori di quelle originali JUKI.
2. Al fine di prevenire gli incidenti causati dalla mancanza di familiarità con la macchina o da scosse elettriche, assicurarsi di affidare la riparazione e la manutenzione (compreso il cablaggio) dei componenti elettrici ad un tecnico elettrico della vostra azienda, della JUKI o dei distributori nella vostra zona.
3. Quando si effettua la riparazione o la manutenzione della macchina che usa le parti ad azionamento pneumatico come un cilindro pneumatico, assicurarsi di rimuovere il tubo di alimentazione dell'aria per eliminare l'aria che rimane nella macchina in anticipo al fine di prevenire gli incidenti causati dall'avvio improvviso delle parti ad azionamento pneumatico.
4. Assicurarsi di controllare che le viti ed i dadi siano esenti da allentamento dopo il completamento della riparazione, regolazione e sostituzione delle parti.
5. Assicurarsi di pulire periodicamente la macchina durante il periodo di utilizzo. Assicurarsi di disattivare l'alimentazione e controllare che la macchina e il motore siano completamente fermi prima di pulire la macchina al fine di prevenire gli incidenti causati dall'avvio improvviso della macchina o del motore.
6. Assicurarsi di disattivare l'alimentazione e controllare che la macchina e il motore siano completamente fermi prima di effettuare la manutenzione, l'ispezione o la riparazione della macchina. (Per la macchina con un motore a frizione, il motore continuerà a girare per un po' per inerzia anche dopo aver disattivato l'alimentazione. È necessario perciò fare attenzione.)
7. Nel caso in cui la macchina non potesse essere azionata regolarmente dopo la riparazione o la regolazione, interrompere immediatamente il lavoro e contattare la JUKI o i distributori nella vostra zona per la riparazione al fine di prevenire gli incidenti che possono causare lesioni personali o morte.
8. Nel caso in cui il fusibile fosse bruciato, assicurarsi di disattivare l'alimentazione ed eliminare la causa della bruciatura del fusibile e di sostituire il fusibile bruciato con uno nuovo al fine di prevenire gli incidenti che possono causare lesioni personali o morte.
9. Assicurarsi di pulire periodicamente la presa d'aria del ventilatore e di ispezionare l'area intorno al cablaggio al fine di prevenire gli incendi del motore.

Ambiente operativo

1. Assicurarsi di utilizzare la macchina in un ambiente che non sia influenzata dalla forte sorgente di rumore (onde elettromagnetiche) come una saldatrice ad alta frequenza al fine di prevenire gli incidenti causati da malfunzionamenti della macchina.
2. Non utilizzare mai la macchina in un luogo in cui la fluttuazione della tensione di alimentazione supera "tensione nominale $\pm 10\%$ " al fine di prevenire gli incidenti causati da malfunzionamenti della macchina.
3. Per quanto riguarda i dispositivi ad azionamento pneumatico come un cilindro pneumatico, assicurarsi di controllare che sia ottenuta la pressione specificata dell'aria per questi dispositivi prima di utilizzarli al fine di prevenire gli incidenti causati da malfunzionamenti della macchina.
4. Al fine di utilizzare la macchina in sicurezza, assicurarsi di usarla in un ambiente che soddisfi le seguenti condizioni:

Temperatura dell'ambiente operativo	dai 5 °C ai 35 °C
Umidità relativa dell'ambiente operativo	dal 35% ai 85%
5. Se la macchina viene spostata da un luogo fresco a un luogo caldo, potrebbero verificarsi fenomeni di condensa. In questo caso, attivare l'alimentazione dopo essersi accertati che non siano presenti gocce di acqua all'interno della macchina al fine di prevenire gli incidenti causati dalla rottura o malfunzionamenti dei componenti elettrici.
6. Durante temporali con fulmini e tuoni, assicurarsi di interrompere il lavoro per motivi di sicurezza e di disinserire la spina di alimentazione al fine di prevenire gli incidenti causati dalla rottura o malfunzionamenti dei componenti elettrici.
7. A seconda delle condizioni delle onde radio, la macchina potrebbe generare rumore nella ricezione TV o radio. In questo caso, usare la TV o la radio posizionandole ben lontano dalla macchina.
8. Al fine di garantire la sicurezza nell'ambiente di lavoro, devono essere rispettate le leggi e le normative locali nel paese in cui è installata la macchina per cucire.
 Nel caso in cui il controllo del rumore sia necessario, un protettore auricolare o altri articoli di protezione devono essere indossati in base alle leggi e alle normative vigenti.
9. Il prodotto, l'imballaggio relativo e l'olio lubrificante usato devono essere smaltiti in modo corretto in conformità alle leggi del paese in cui la macchina per cucire è utilizzata.

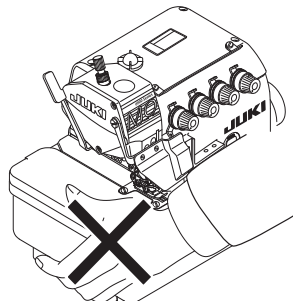
Precauzioni da adottare in modo da utilizzare la serie MO-6800S in modo più sicuro



1. Per evitare pericoli di scosse elettriche non aprire il coperchio della morsettiera elettrica del motore, né toccare i componenti montati all'interno della morsettiera stessa a macchina accesa.



1. Per evitare possibili ferimenti, non azionare mai la macchina sprovvista di copricinghia e protezione occhi.
2. Come misura di sicurezza contro possibili ferimenti causati da intrappolamento nel motore, usare un motore provvisto di copri puleggia motore.
3. Per evitare pericoli di scosse elettriche non azionare mai la macchina con il cavo dell'alimentazione sprovvisto di terra.
4. A macchina in funzione, fare attenzione a non avvicinare testa, mani o dita, ed assicurarsi che altri non lo facciano, al volantino, alla cinghia a V e al motore al fine di evitare possibili ferimenti nel caso in cui mani/dita venissero intrappolate nella macchina. Inoltre, non mettere alcun oggetto vicino a questi componenti.
5. Al fine di evitare possibili ferimenti a mani e dita, non avvicinare le stesce al coltello taglia tessuto e all'ago quando la macchina viene accesa o durante il funzionamento della stessa.
6. Al fine di evitare possibili ferimenti a mani e dita, non inserire le stesce all'interno della protezione occhi, a macchina in funzione.
7. Per evitare pericoli di scosse elettriche ed incidenti causati da componenti elettrici danneggiati, assicurarsi che l'interruttore dell'alimentazione sia spento prima di inserire/staccare la spina dalla presa di corrente.
8. Come misura di sicurezza contro possibili ferimenti causati dall'avvio improvviso della macchina, assicurarsi che la macchina sia spenta al termine del lavoro.
9. In caso di mancanza di corrente, spegnere la macchina come misura di sicurezza contro possibili ferimenti causati dall'avvio improvviso della stessa.
10. Come misura di sicurezza contro possibili ferimenti causati dall'avvio improvviso della macchina, rimuovere il copricinghia, il copri puleggia motore e la cinghia a V dopo aver spento la macchina ed aver controllato che la macchina stessa non possa mettersi in funzione premendo il pedale di comando di avvio.
11. Prima di ispezionare, regolare o pulire la macchina, infilare il filo nella testa della macchina o sostituire l'ago, come misura di sicurezza contro possibili ferimenti causati dall'avvio improvviso della macchina, spegnere la macchina e controllare che la macchina per cucire non possa mettersi in funzione premendo il pedale di comando della macchina per cucire.
12. Come misura di sicurezza contro possibili ferimenti causati dalla caduta della macchina, non trasportare la stessa afferando il carter del supporto semilavorato. Se si trasporta la macchina per cucire tenendo il coperchio della piastra del tessuto, il coperchio può rompersi, causando la caduta della testa della macchina per cucire con conseguenti lesioni personali.



13. Fare attenzione alla manipolazione di questo prodotto in modo da non versare acqua od olio, da non sottoporre a urti con caduta, e cose simili poiché questo prodotto è uno strumento di precisione.
14. Utilizzare questa macchina all'80% della velocità massima nelle prime quattro settimane a scopo di rodaggio. Dopo quattro settimane, non utilizzarla alla velocità massima finché non si cambi olio lubrificante con quello nuovo.
15. Effettuare periodicamente la manutenzione e la pulizia della macchina per garantire la lunga durata di vita della macchina.



Attenzione

Inoltre, tenere presente che i dispositivi di sicurezza come "protezione occhi" e "salvadita" possono essere omessi negli schizzi, illustrazioni e figure inclusi nel Manuale d'Istruzioni per semplificare la spiegazione. Nell'uso pratico, non rimuovere mai i dispositivi di sicurezza.

MISURE DI SICUREZZA DA ADOTTARE PRIMA DELLA MESSA IN FUNZIONE



ATTENZIONE :

Per evitare malfunzionamenti e danni alla macchina provvedere quanto segue.

- Leggere e comprendere appieno il contenuto del presente Manuale d'Istruzioni.
- Conoscere le funzioni delle parti principali e comprendere gli avvisi.
- Comprendere pienamente i significati di tutte le etichette di avvertimento.
- Comprendere il principio di funzionamento di questa macchina e averne familiarità.
- Gli operatori devono essere in buone condizioni fisiche e mentali.
- Gli operatori devono indossare abiti da lavoro adatti.
- Sviluppare familiarità con il principio di funzionamento della macchina se necessario.

INDICE

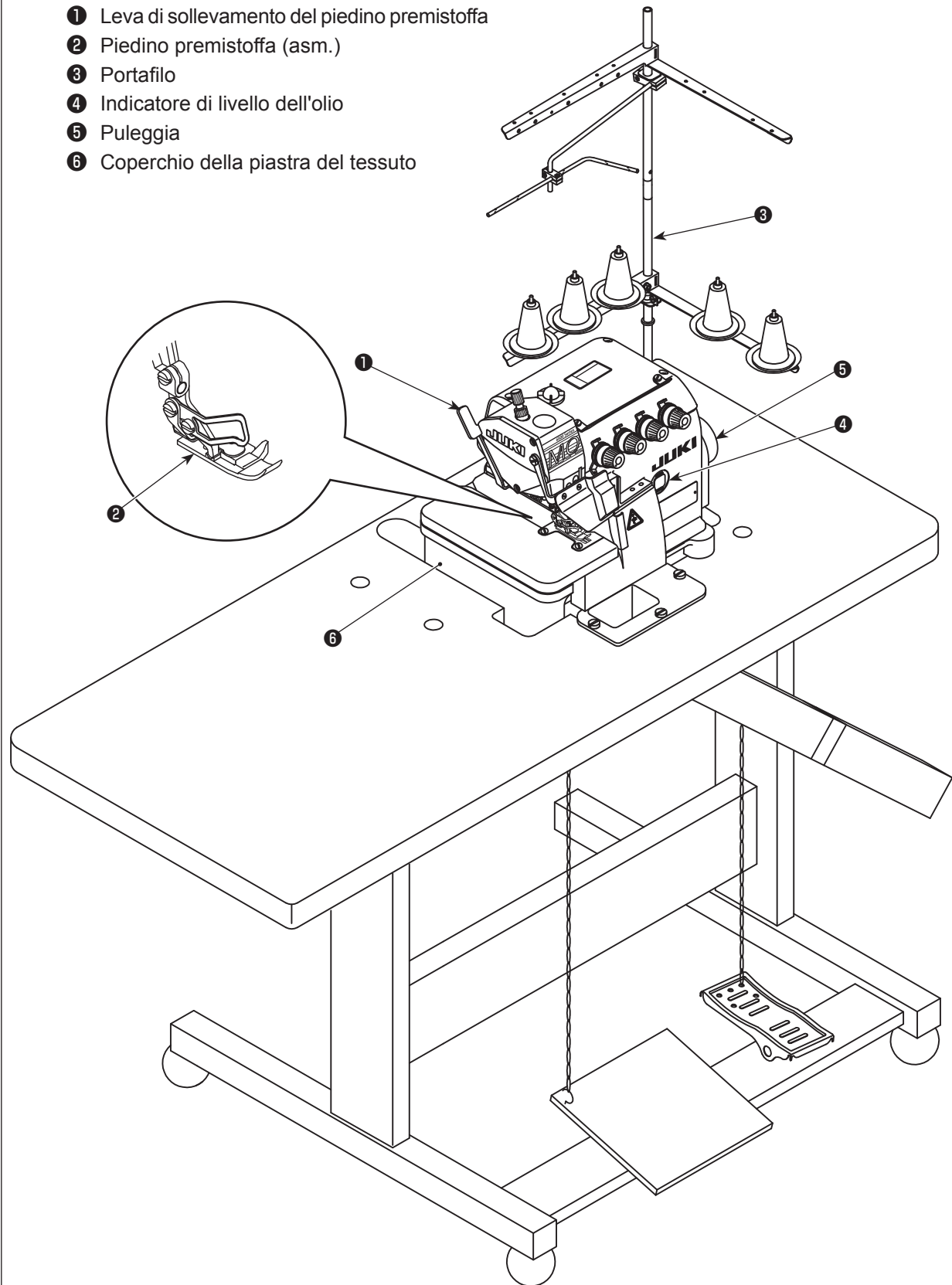
1. CARATTERISTICHE TECNICHE	1
2. NOMENCLATURE DES PRINCIPAUX COMPOSANTS	2
3. INSTALLATION.....	3
4. LUBRIFICAZIONE E DRENAGGIO.....	6
5. INFILATURA DEL FILO	8
6. REGOLAZIONE DELLA TENSIONE DEL FILO.....	11
7. SOSTITUZIONE DELL'AGO.....	12
8. REGOLAZIONE DELLA LUNGHEZZA DEL PUNTO.....	13
9. REGOLAZIONE DEL RAPPORTO DI TRASPORTO DIFFERENZIALE	13
10. SOSTITUZIONE DEI COLTELLI	14
11. REGOLAZIONE DELLA LARGHEZZA DELL'ORLO.....	15
12. REGOLAZIONE DELL'ALTEZZA DELL'AGO	15
13. REGOLAZIONE DEL PIEDINO PREMISTOFFA.....	16
14. REGOLAZIONE DELLA GRIFFA DI TRASPORTO	18
15. RELAZIONE FASE TRA L'AGO E IL CROCHET.....	19
16. REGOLAZIONE DELLA QUANTITÀ DI SPOSTAMENTO DEL CROCHET DELLA CATENELLA DOPPIA.....	21
17. MANUTENZIONE.....	22
18. DIMENSIONI PER REGOALZIONE DELLA TEMPESTIVITA DELLE SPOLETTE PER ASOLE E IL RIPARO DELL'AGO	23
19. MISURE RELATIVE ALLA POSIZIONE DEL TIRAFILO E DELLA CAM FILO DEL CROCHET (REGOLAZIONE STANDARD)	24
20. DISEGNO DEL TAVOLO	26

1. CARATTERISTICHE TECNICHE

	MO-6804S	MO-6814S	MO-6816S
Velocità di cucitura	7.000 sti/min (max) (Escluse alcune sottoclassi di modello)		
Lunghezza del punto	Da 0,6 a 3,8 (4,5) mm / 60H: Da 1 a 4,5 mm		
Misura ago	-	2,0 mm	3,0 e 4,0 mm
Larghezza di sopraggitto	1,5 e 4,0 mm	2,0, 3,0 e 4,0 mm	4,0, 5,0 e 6,0 mm
Rapporto trasporto differenziale	Punto arricciato 1 : 2 (1 : 4 max) / 60H 1 : 1,7 Punto tirato 1 : 0,7 (1 : 0,6 max) / 60H 1 : 0,9		
Ago	DC × 27 (Standard)		
Leva di sollevament del piedino premistoffa	Da 5 a 7 mm		
Olio lubrificante	Olio JUKI Machine 18		
Peso	27 kg		
Rumorosità	<ul style="list-style-type: none"> - Livello di pressione acustica (L_{pA}) dell'emissione continua equivalente dell'ambiente lavorativo : Valore ponderato A di 83,0 dB ; (Include $K_{pA} = 2,5$ dB); secondo la norma ISO 10821- C.6.2 -ISO 11204 GR2 a 6.500 sti/min. - Livello di potenza acustica (L_{WA}) ; Valore ponderato A di 88,0 dB; (Include $K_{WA} = 2,5$ dB) ; secondo la norma ISO 10821- C.6.2 -ISO 3744 GR2 a 6.500 sti/min. 		

2. NOMI DELLE PARTI PRINCIPALI

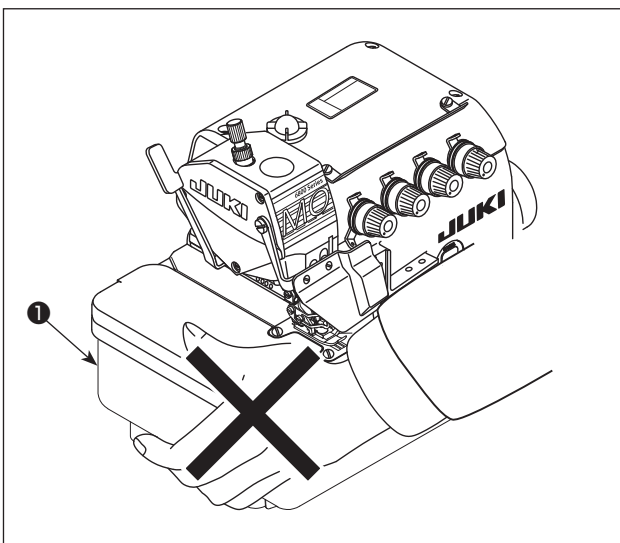
- ❶ Leva di sollevamento del piedino premistoffa
- ❷ Piedino premistoffa (asm.)
- ❸ Portafile
- ❹ Indicatore di livello dell'olio
- ❺ Puleggia
- ❻ Coperchio della piastra del tessuto



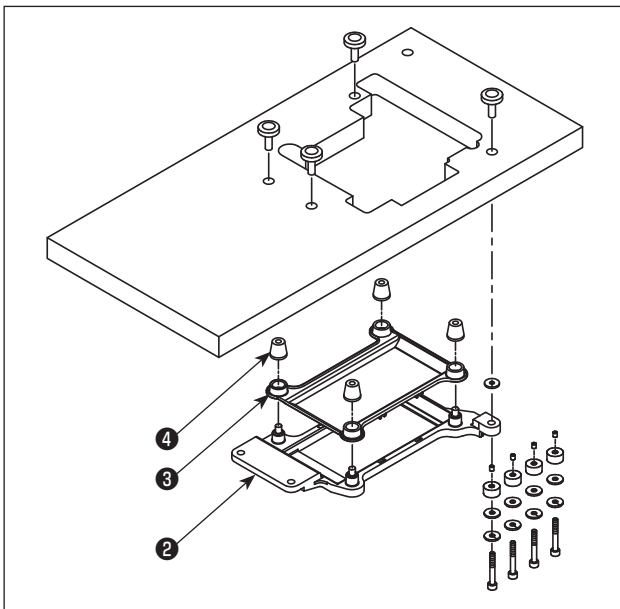
3. INSTALLATION

AVERTISSEMENT :

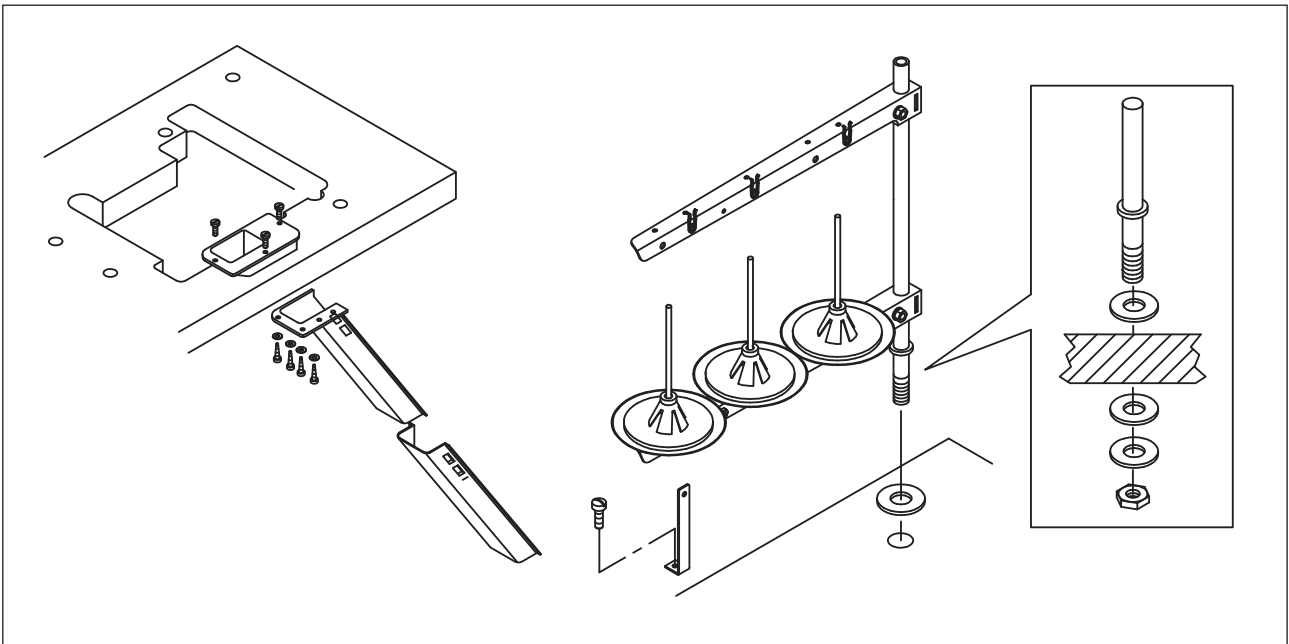
- Installazione della macchina deve essere effettuata unicamente da tecnici qualificati.
- Contattare il rivenditore o un elettricista qualificato per eventuali lavori elettrici.
- La macchina per cucire pesa 27 kg. L'installazione della macchina deve essere effettuata da due o più persone.
- Non collegare il cavo di alimentazione alla presa di corrente finché l'installazione non sia completata. Se il pedale viene premuto per errore, la macchina può mettersi in funzione con conseguenti possibili lesioni.
- Usare entrambe le mani per tenere la testa della macchina quando la si inclina indietro o la si rimette nella sua posizione originale. Usando una sola mano, il peso della testa della macchina può essere troppo pesante da sostenere e ciò può causare lesioni personali.
- Per evitare possibili ferimenti causati dall'avvio improvviso della macchina per cucire, prima di effettuare le seguenti operazioni spegnere l'interruttore dell'alimentazione ed assicurarsi che il motore abbia completamente cessato di ruotare.



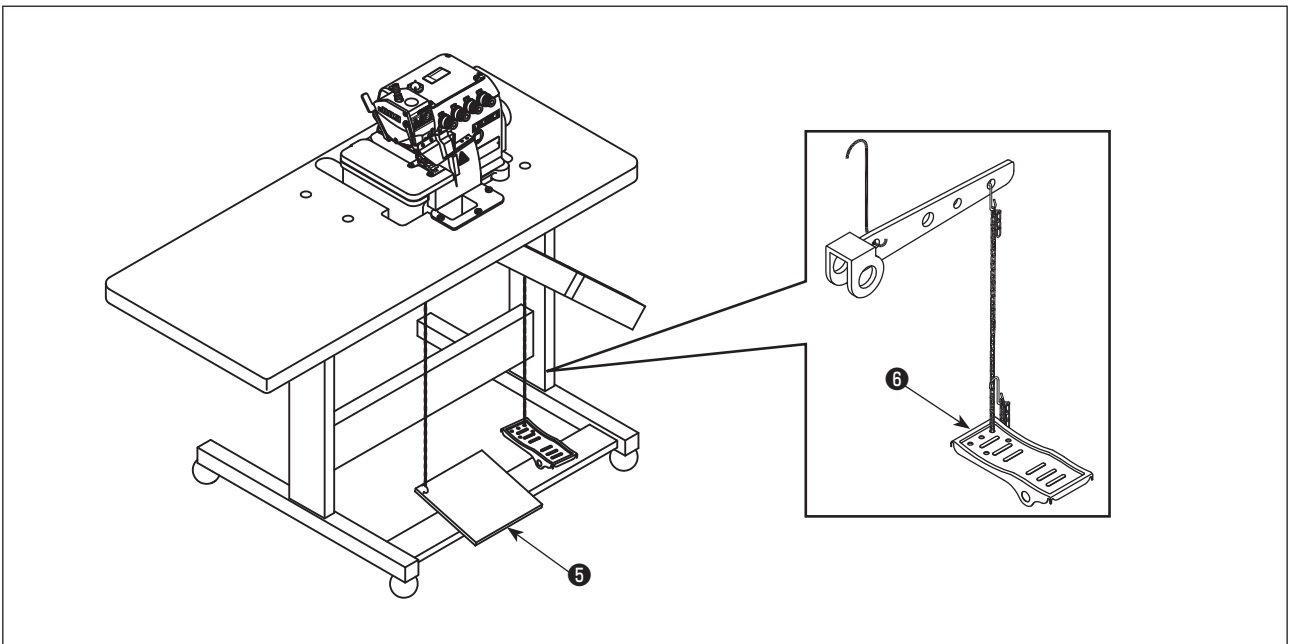
Dopo il disimballaggio, non trasportare la macchina per cucire tenendo la parte inferiore del coperchio ❶ della piastra del tessuto.



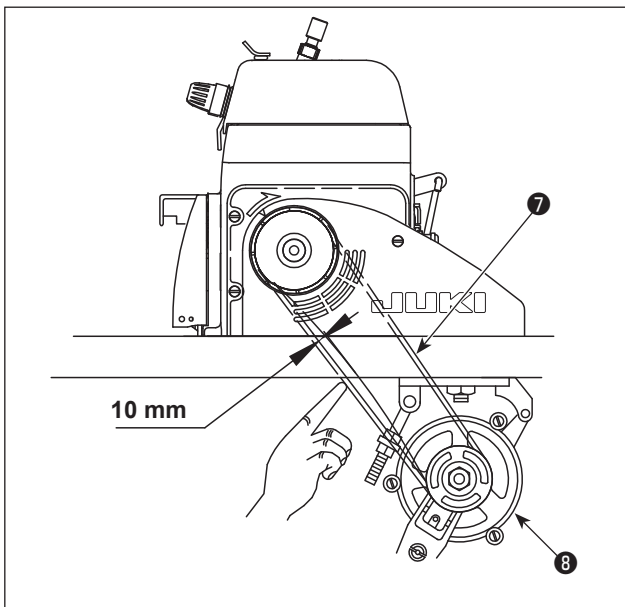
- 1) Installare l'astuccio ❸ dell'erogatore di aria e il tampone ❹ di gomma alla piastra ❷ di supporto del telaio facendo riferimento al disegno del tavolo e all'elenco delle parti.



2) Montare l'insieme dello scivolo per ritagli di tessuto e il portafilo.



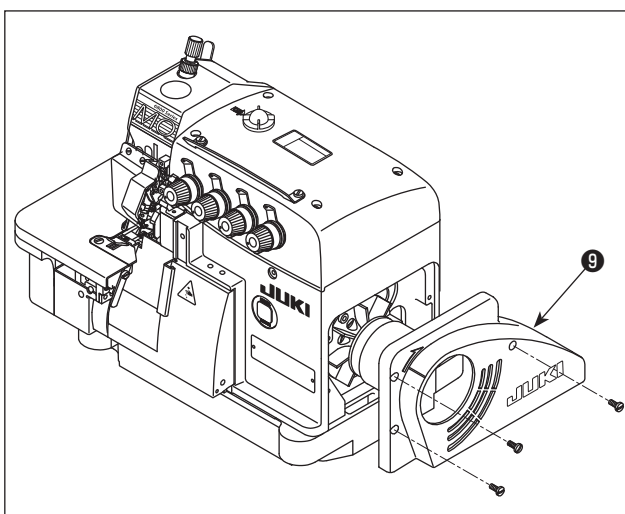
3) Montare il pedale di avvio 5 del motore al lato sinistro, e il pedale 6 del piedino premistoffa al lato destro.



- 4) Il corretto senso di rotazione della macchina per cucire è orario.
Non lasciare mai che la macchina giri in senso inverso.

Attenzione Qualora la macchina girasse in senso antiorario, la pompa dell'olio non si metterebbe in funzione ed il motore si gripperebbe.

Per ottenere la tensione ottimale della cinghia 7 del motore, la cinghia deve flettere di circa 10 mm premendo la cinghia con il dito. Fare riferimento alla tabella riportata di seguito per le dimensioni della puleggia 8 e la velocità di cucitura. (Quanto sopra vale sia per la macchina tipo su piano che per la macchina tipo completamente sommersa.)



- 5) Chiudere quindi il copricinghia 9. Stringere le viti.

Velocità di cucitura (sti/min)	Diametro della puleggia del motore (mm) / Cinghia a V (in pollici)	
	60 Hz	50 Hz
4.500	70 / 33	85 / 33
5.000	80 / 33	95 / 34
5.500	85 / 33	105 / 35
6.000	95 / 34	115 / 36
6.500	100 / 35	125 / 38
7.000	110 / 36	135 / 39

Comune per la macchina tipo su piano e la macchina tipo completamente sommersa

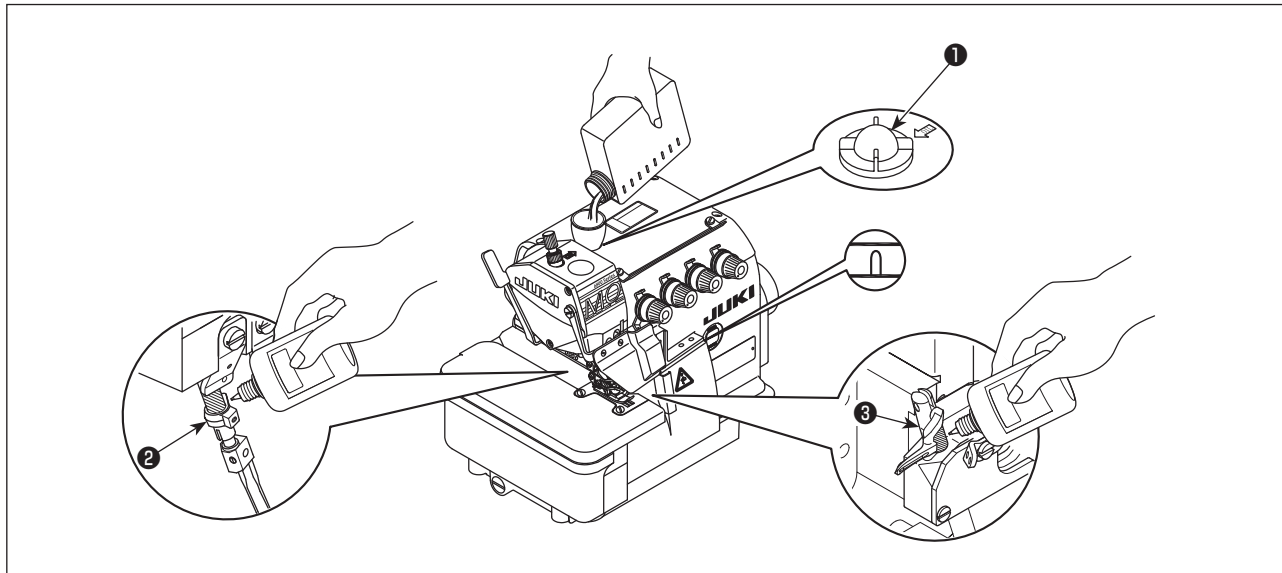
4. LUBRIFICAZIONE E DRENAGGIO



AVVERTIMENTO :

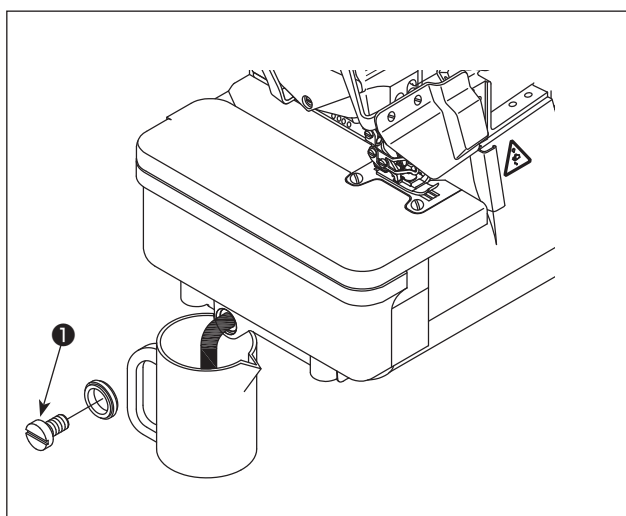
Per evitare possibili ferimenti causati dall'avvio improvviso della macchina per cucire, prima di effettuare le seguenti operazioni spegnere l'interruttore dell'alimentazione ed assicurarsi che il motore abbia completamente cessato di ruotare.

(1) Olio lubrificante

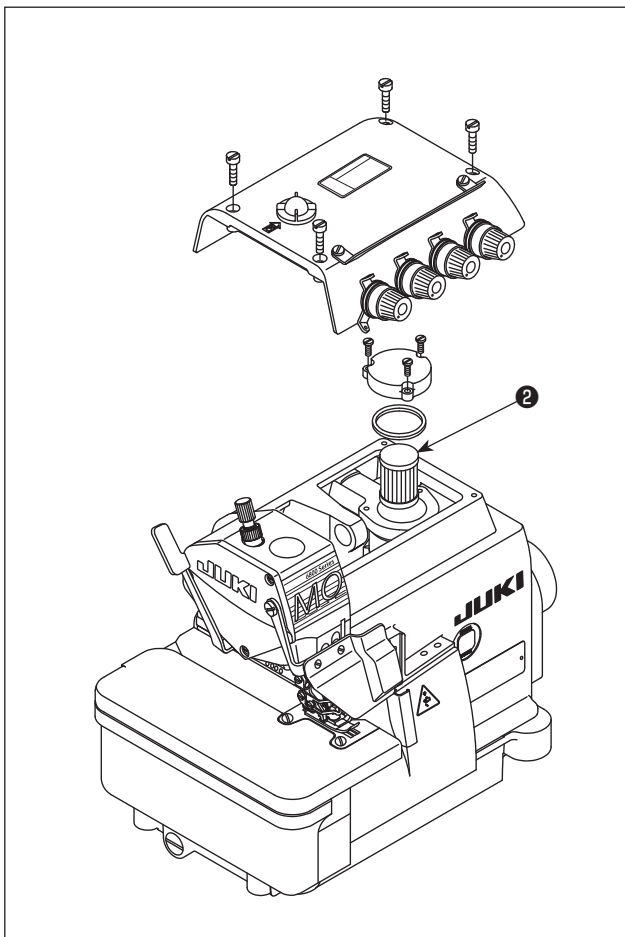


- 1) Togliere l'indicatore visivo ❶ del livello dell'olio dalla bocca di ingresso dell'olio. Aggiungere l'olio lubrificante realizzato specificamente per le macchine che funzionano ad altissima velocità (JUKI MACHINE OIL #18) in dotazione con l'unità o equivalente attraverso la bocca di ingresso dell'olio.
Quando la superficie dell'olio raggiunge lo spazio tra le due linee di riferimento sull'indicatore di livello dell'olio, avvitare l'indicatore visivo ❶ del livello dell'olio.
- 2) Prima di attivare la macchina per cucire per la prima volta dopo l'installazione o dopo un lungo periodo di inattività, lubrificare le sezioni ombreggiate della barra ago ❷ e della guida ❸ del crochet superiore.

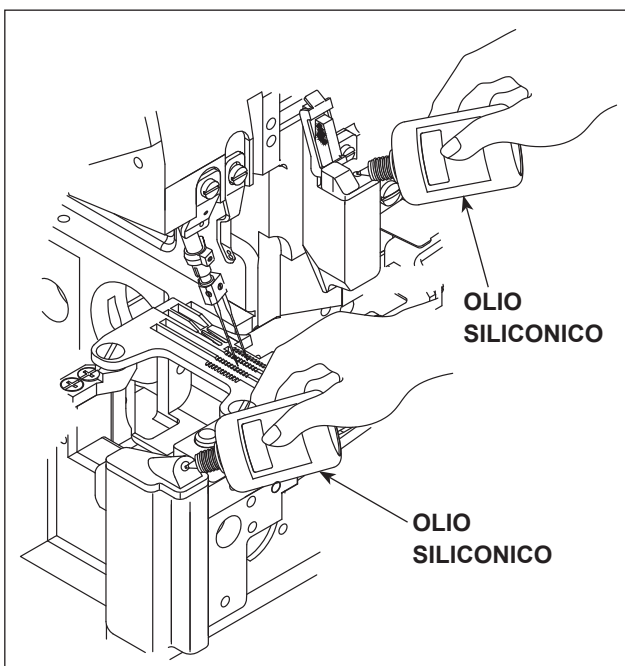
(2) Drenaggio e riempimento dell'olio



- 1) Allentare la vite ❶ e scaricare tutto l'olio rimasto all'interno del serbatoio dell'olio. Poi stringere la vite ❶ di nuovo.
- 2) Per garantire la lunga durata di vita della macchina, sostituire l'olio dopo le prime quattro settimane, e poi sostituirlo ogni quattro mesi.



- 3) Questa macchina è dotata di un filtro ② dell'olio per garantire la lunga durata di vita della macchina. Pulire questo filtro ② dell'olio una volta al mese e se necessario sostituirlo con uno nuovo.



Olio lubrificante per il raffreddamento dell'ago: OLIO SILICONICO.

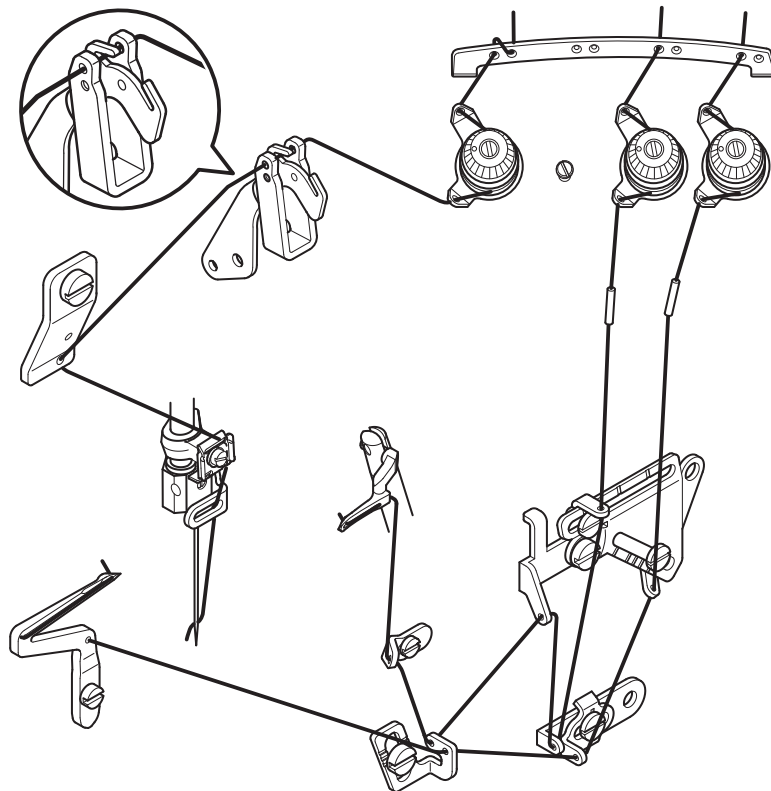
5. INFILATURA DEL FILO



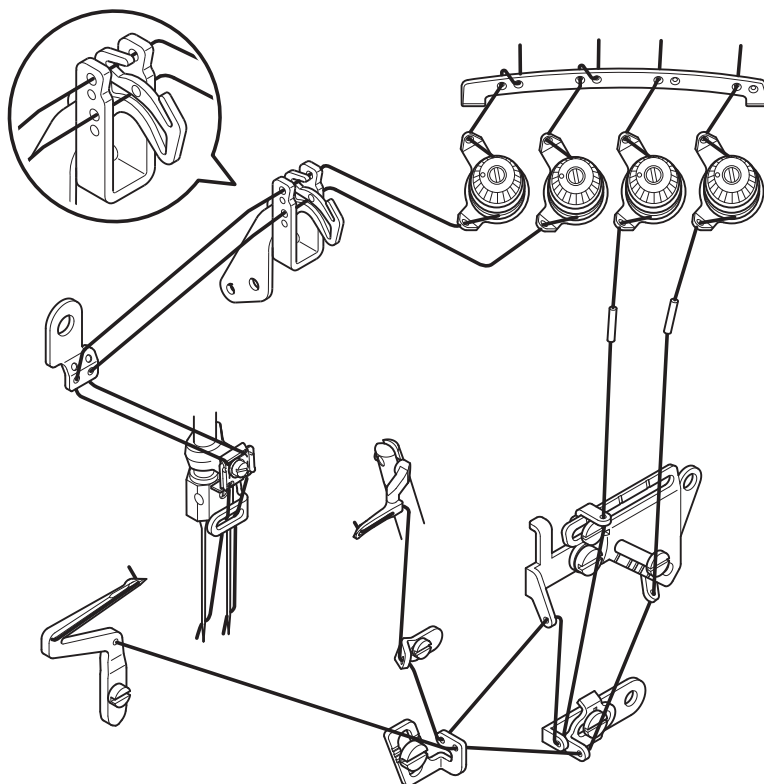
AVVERTIMENTO :

Seguire le procedure per l'infilatura. L'infilatura sbagliata può causare problemi di cucitura come rottura del filo, salti di punto e raggrinzimento del tessuto.

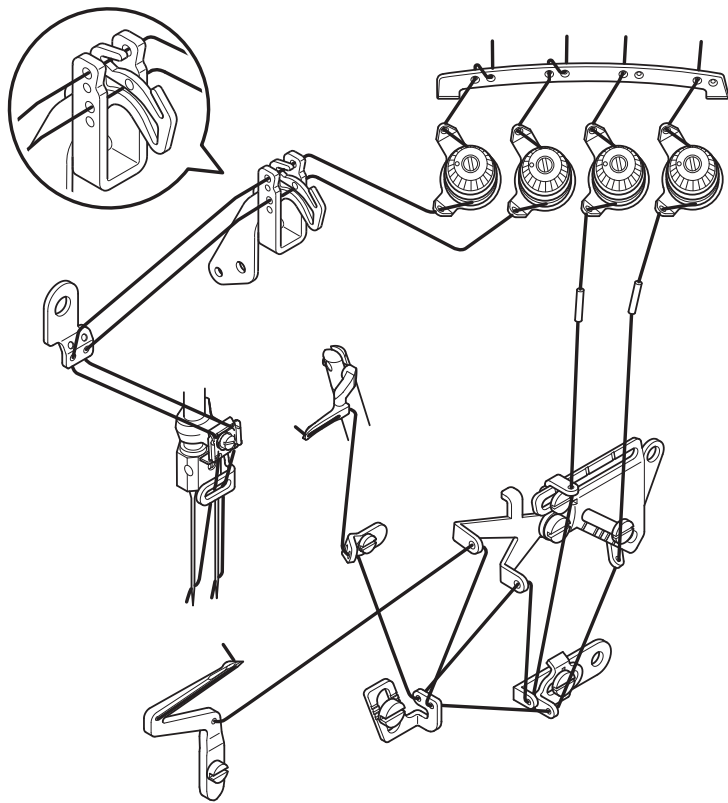
MO-6804S



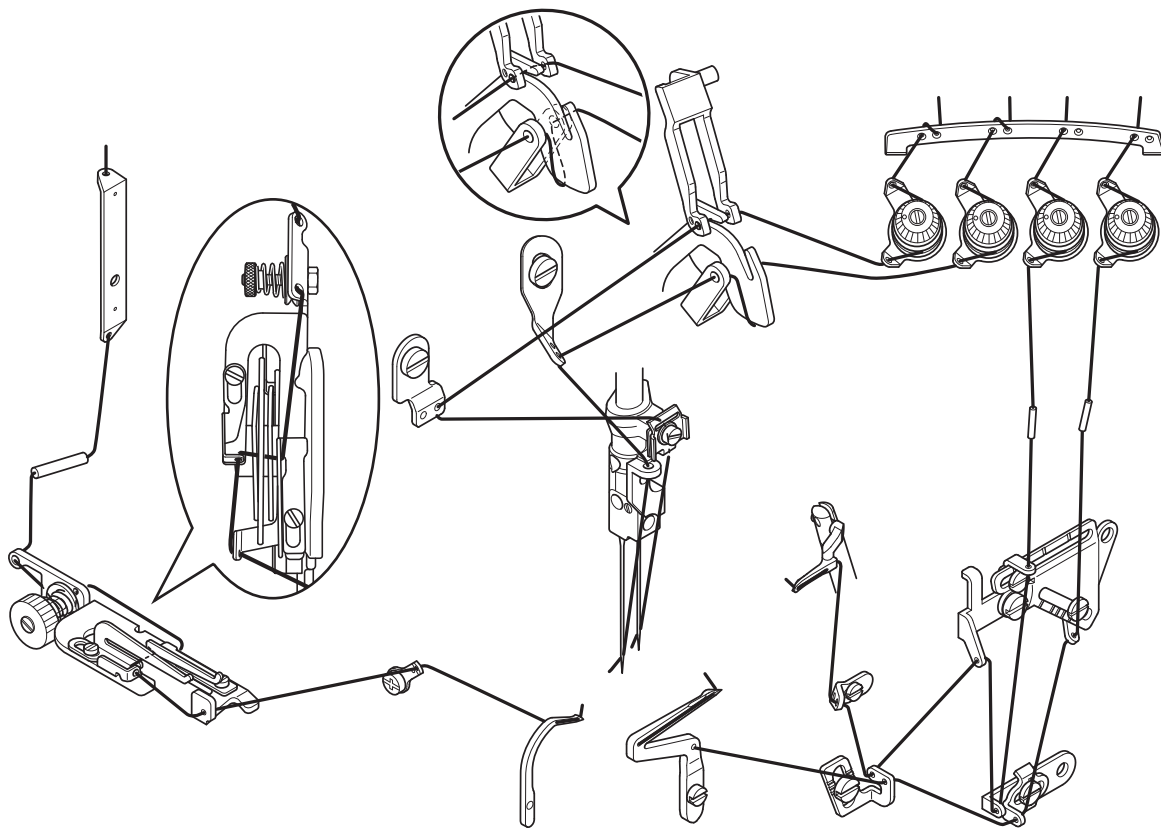
MO-6814S



MO-6814S-△△△-44H

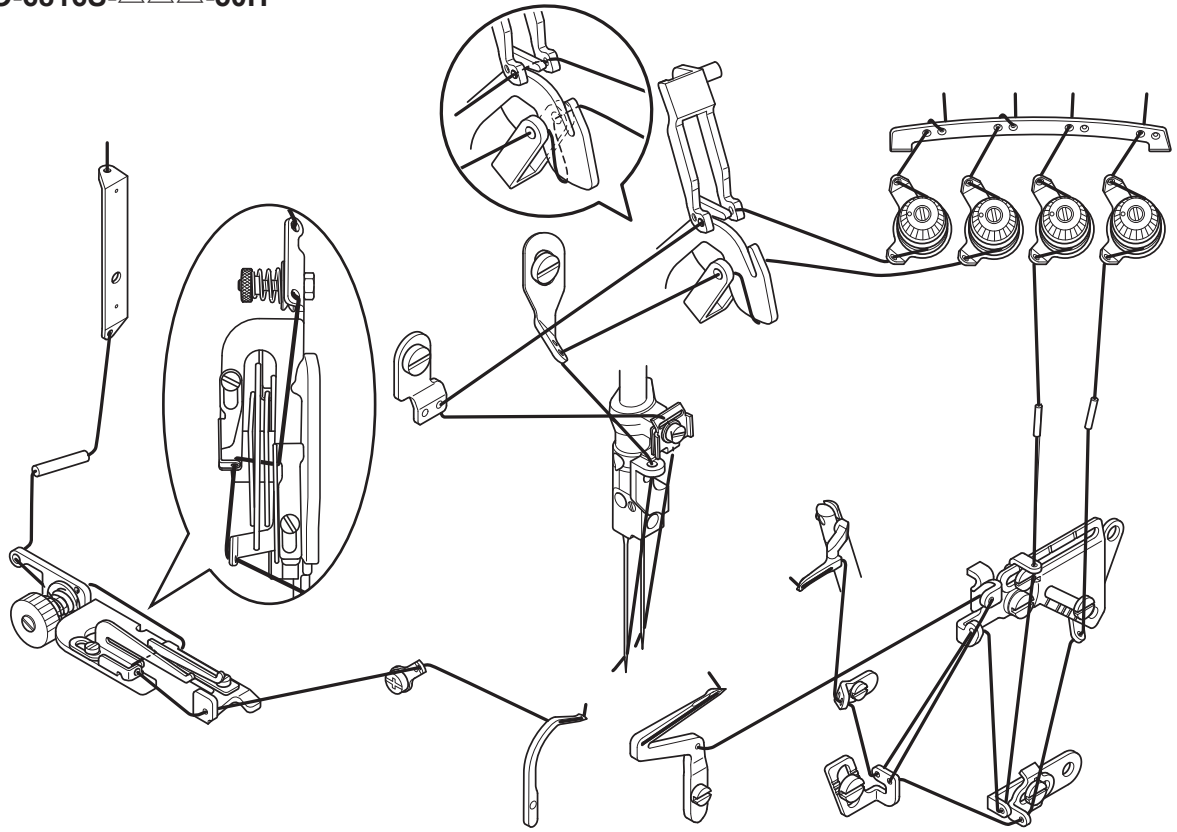


MO-6816S

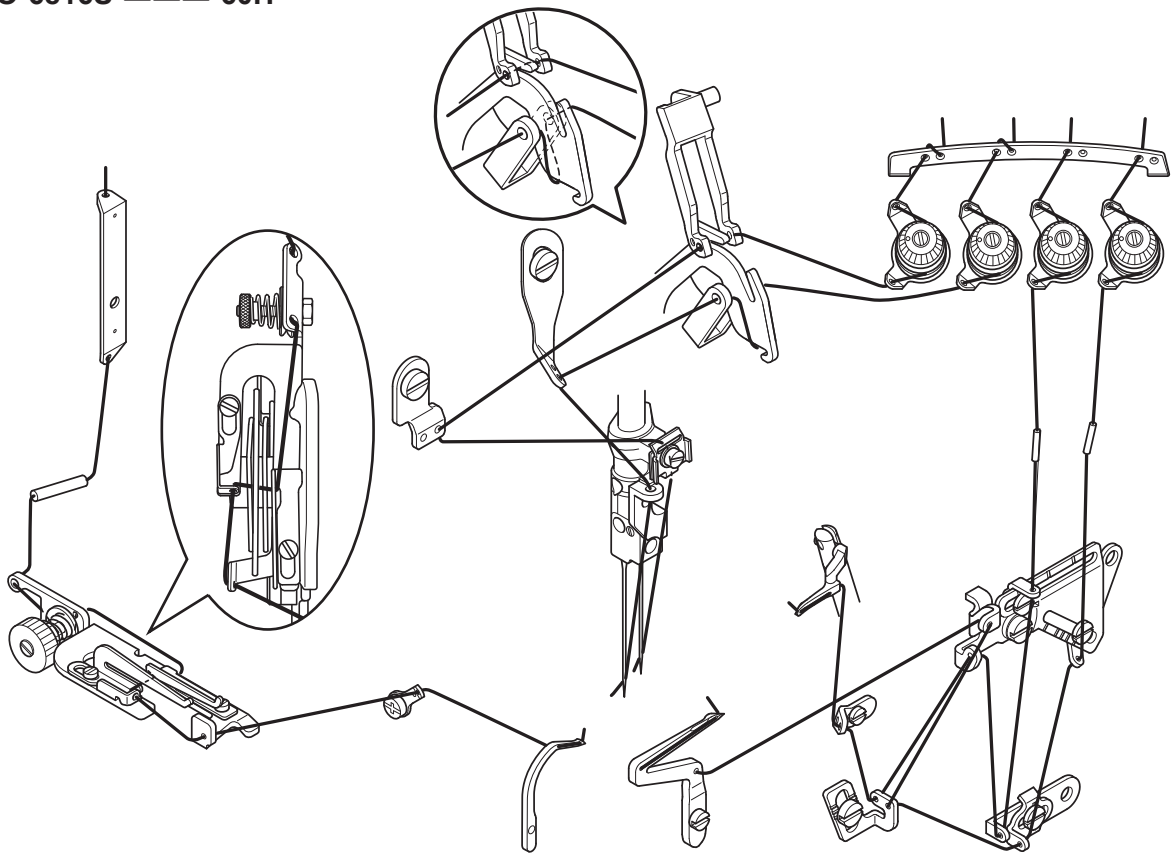


ITALIANO

MO-6816S-△△△-50H



MO-6816S-△△△-60H

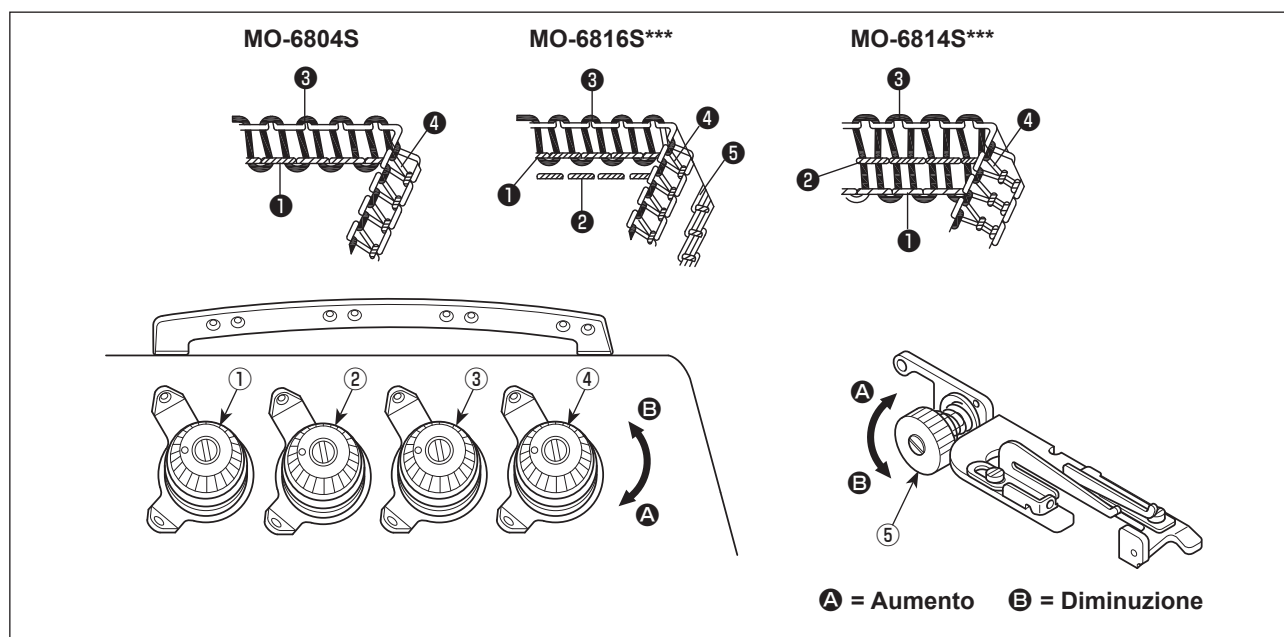


6. REGOLAZIONE DELLA TENSIONE DEL FILO

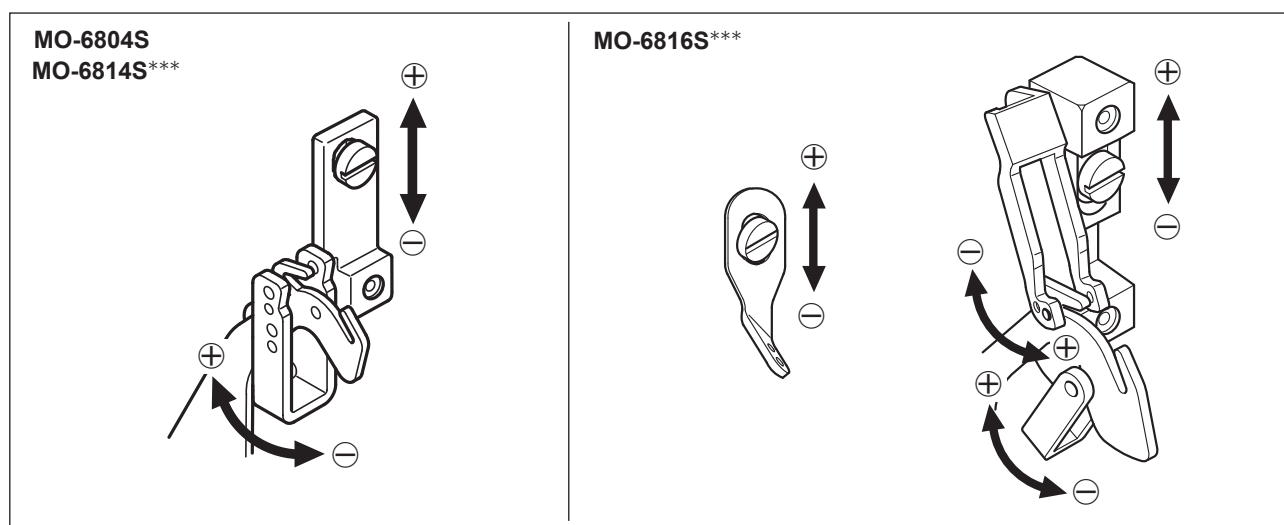
La tensione del filo deve essere regolata correttamente secondo le tipologie e lo spessore dei materiali, la lunghezza del punto, la larghezza della cucitura, ecc. Inoltre, regolare le manopole di regolazione della tensione del filo singolarmente caso per caso. Girare le manopole in senso orario per aumentare la tensione del filo. In caso contrario, la tensione del filo sarà diminuita.

(1) Manopole di regolazione della tensione del filo

- 1) Il dado No. ① di regolazione della tensione controlla il filo ①.
- 2) Il dado No. ② di regolazione della tensione controlla il filo ②.
- 3) Il dado No. ③ di regolazione della tensione controlla il filo ③.
- 4) Il dado No. ④ di regolazione della tensione controlla il filo ④.
- 5) Il dado No. ⑤ di regolazione della tensione controlla il filo ⑤.

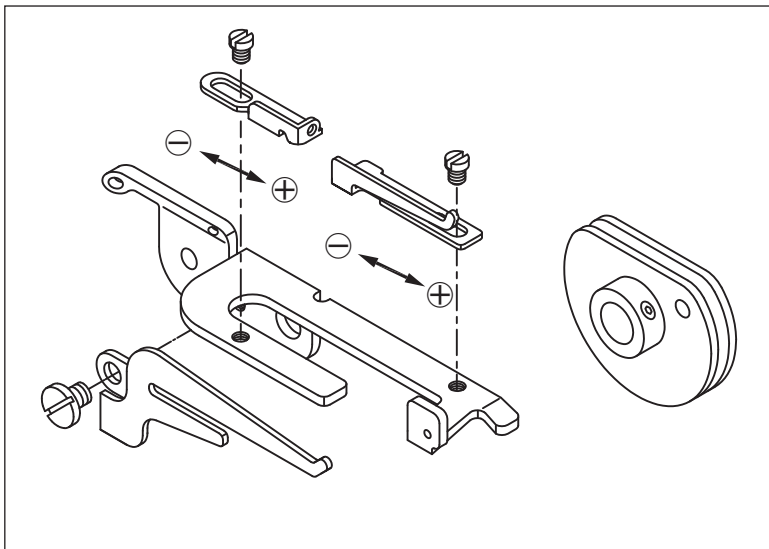


(2) Regolazione della lunghezza del filo dell'ago



- 1) Regolare la lunghezza del filo dell'ago ruotando il guidafile nelle direzioni delle frecce.
- 2) Spostarla verso la direzione ⊕ per aumentare la lunghezza del filo dell'ago.
- 3) Spostarla verso la direzione ⊖ per diminuire la lunghezza del filo dell'ago.

(3) Regolazione del guidafile della camma del filo del crochet



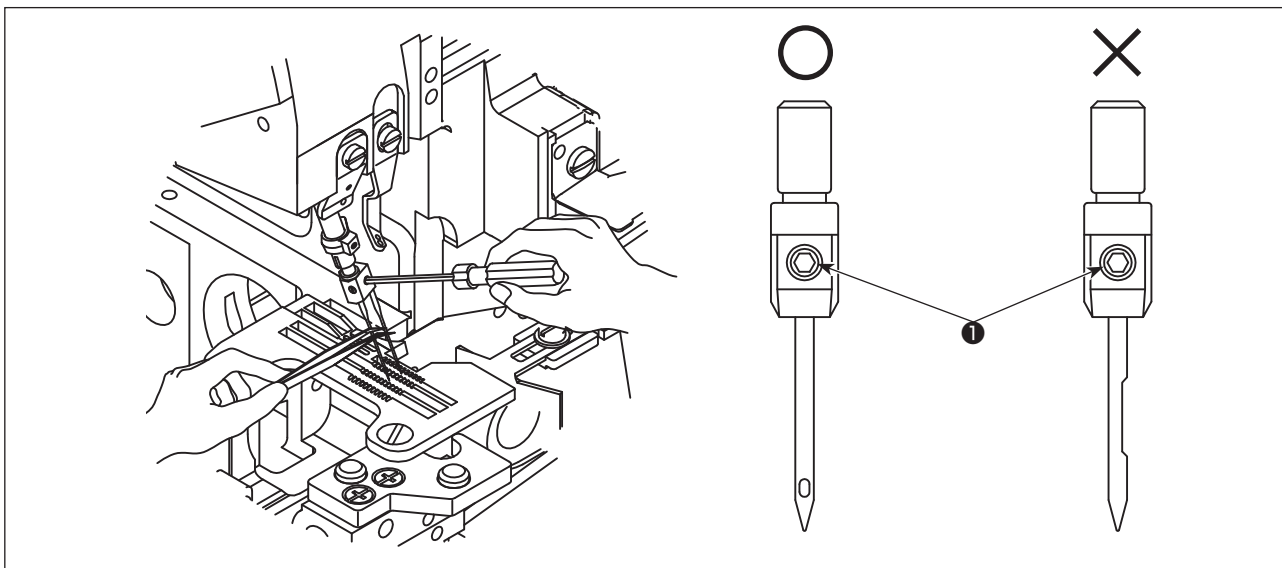
- 1) Nel caso in cui il filo del crochet non sia opportunamente regolato, i cappi del filo non possono essere formati regolarmente. (Il filo può essere eccessivamente allentato o i cappi del filo non possono essere formati.)
- 2) Spostare verso la direzione ⊕ per aumentare la quantità di alimentazione del filo in cucitura.
- 3) Spostare verso la direzione ⊖ per diminuire la quantità di alimentazione del filo in cucitura.

7. SOSTITUZIONE DELL'AGO



AVVERTIMENTO :

Per evitare possibili ferimenti causati dall'avvio improvviso della macchina per cucire, prima di effettuare le seguenti operazioni spegnere l'interruttore dell'alimentazione ed assicurarsi che il motore abbia completamente cessato di ruotare.



- 1) Utilizzare l'ago DC × 27 o equivalente.
- 2) Allentare la vite ❶ e togliere l'ago.
- 3) Inserire il più possibile l'ago nell'apposito foro del morsetto tenendo la scanalatura dell' nuovo ago rivolta verso il davanti, visto dal lato dell'operatore.
- 4) Stringere la vite ❶.

8. REGOLAZIONE DELLA LUNGHEZZA DEL PUNTO

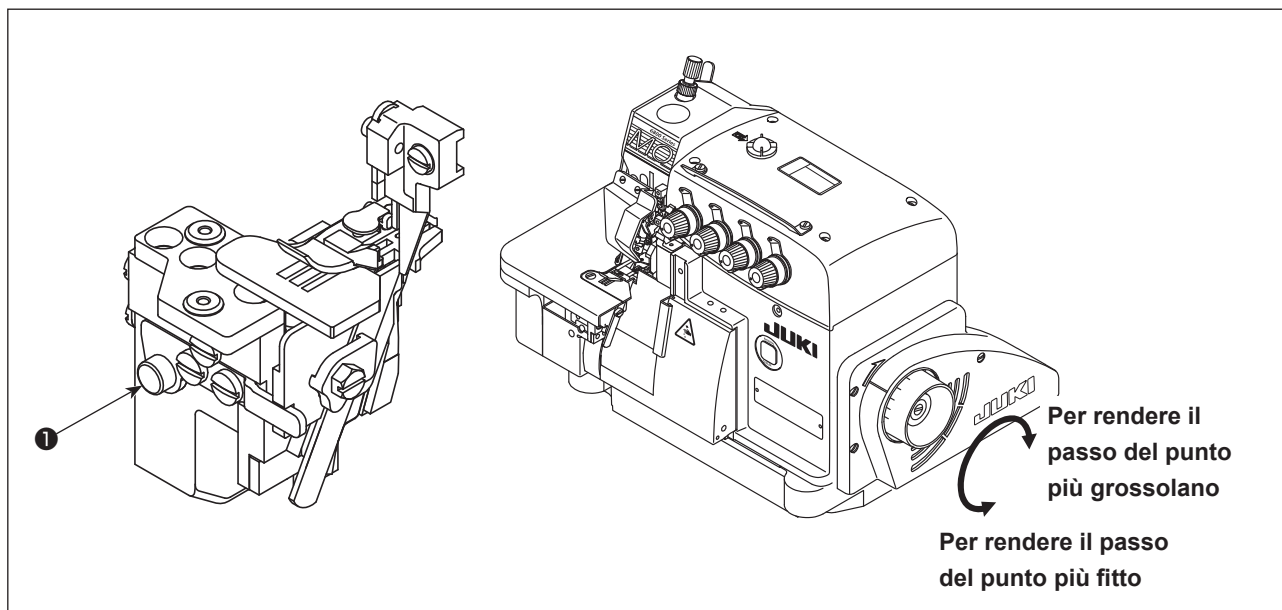


AVVERTIMENTO :

Per evitare possibili ferimenti causati dall'avvio improvviso della macchina per cucire, prima di effettuare le seguenti operazioni spegnere l'interruttore dell'alimentazione ed assicurarsi che il motore abbia completamente cessato di ruotare.

Cambiare la lunghezza del punto appropriatamente a seconda del materiale da utilizzare, rapporto di trasporto differenziale o altri fattori pertinenti.

Tenere premuto il bottone ❶ e girare la puleggia finché il bottone non sia bloccato. Poi rilasciare il bottone dopo aver raggiunto la lunghezza del punto desiderata.



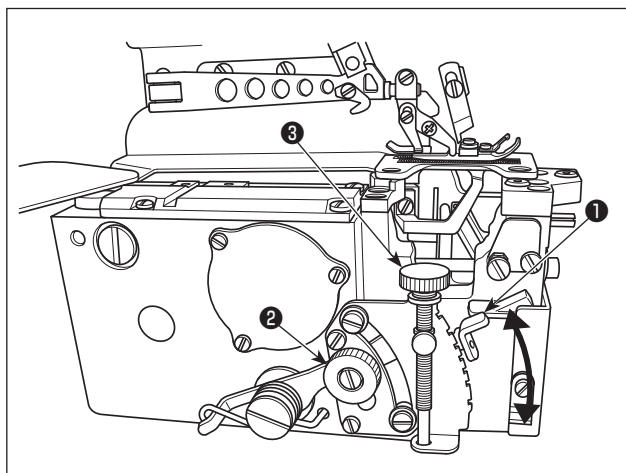
Rapporto differenziale max	Scala graduata della puleggia	1	2	3	4	5	6	7
1 : 2	Lunghezza del punto (valore di riferimento).	0,6	1,13	1,66	2,19	2,72	3,25	3,8

9. REGOLAZIONE DEL RAPPORTO DI TRASPORTO DIFFERENZIALE



AVVERTIMENTO :

Per evitare possibili ferimenti causati dall'avvio improvviso della macchina per cucire, prima di effettuare le seguenti operazioni spegnere l'interruttore dell'alimentazione ed assicurarsi che il motore abbia completamente cessato di ruotare.



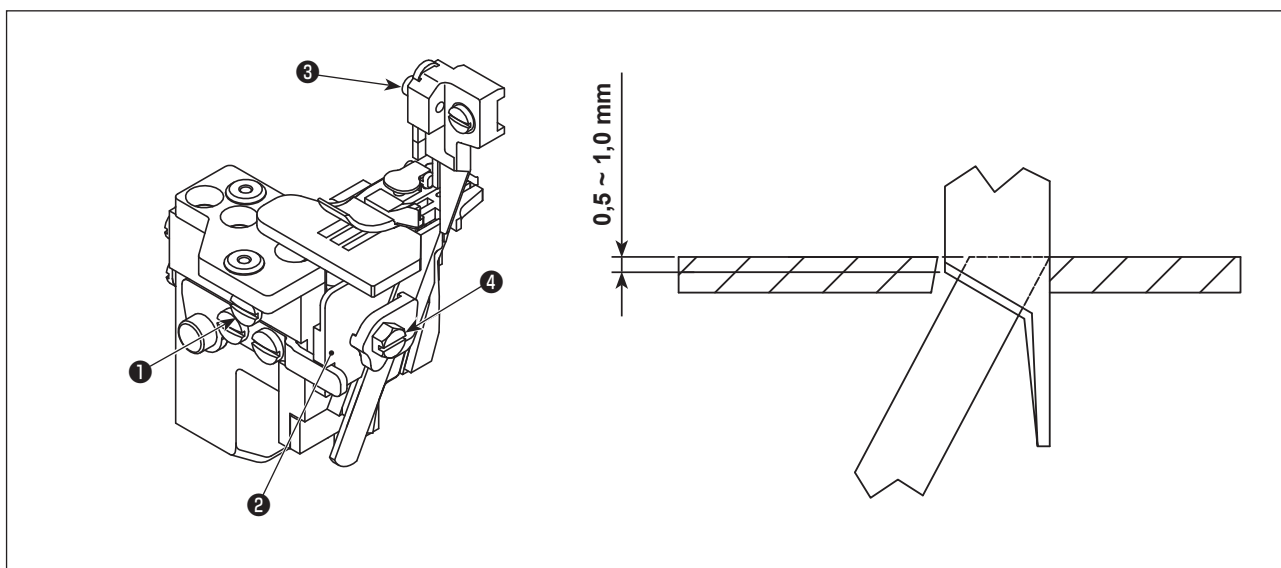
- 1) Allentare il dado ❷ di regolazione del trasporto differenziale. Spostare l'asta ❶ di regolazione del trasporto differenziale verso l'alto per stendere, o verso il basso per arricciare.
- 2) Se si desidera spostare la leva ❶ soltanto leggermente, usare la vite ❸ per la regolazione di precisione del trasporto differenziale.
- 3) Dopo la regolazione, stringere saldamente il dado ❷ di regolazione del trasporto differenziale.

10. SOSTITUZIONE DEI COLTELLI



AVVERTIMENTO :

Per evitare possibili ferimenti causati dall'avvio improvviso della macchina per cucire, prima di effettuare le seguenti operazioni spegnere l'interruttore dell'alimentazione ed assicurarsi che il motore abbia completamente cessato di ruotare.



(1) Sostituzione del coltello superiore

- 1) Allentare la vite ❶ e spostare il supporto ❷ del coltello inferiore verso sinistra. Poi stringere leggermente la vite ❶.
- 2) Togliere la vite ❸ e mettere il coltello superiore nuovo. Poi stringere leggermente la vite.
- 3) Girare la puleggia per spostare il coltello superiore al punto morto inferiore. Regolare l'altezza del coltello superiore in modo che la quantità di ingranamento tra il coltello superiore e il coltello inferiore sia di circa 0,5 ~ 1,0 mm. Dopo la regolazione, stringere la vite ❸.
- 4) Allentare la vite ❶ e riportare il supporto ❷ del coltello inferiore alla sua posizione originale. Controllare che il coltello superiore e il coltello inferiore possano tagliare il filo precisamente, e poi stringere la vite ❶.

(2) Sostituzione del coltello inferiore

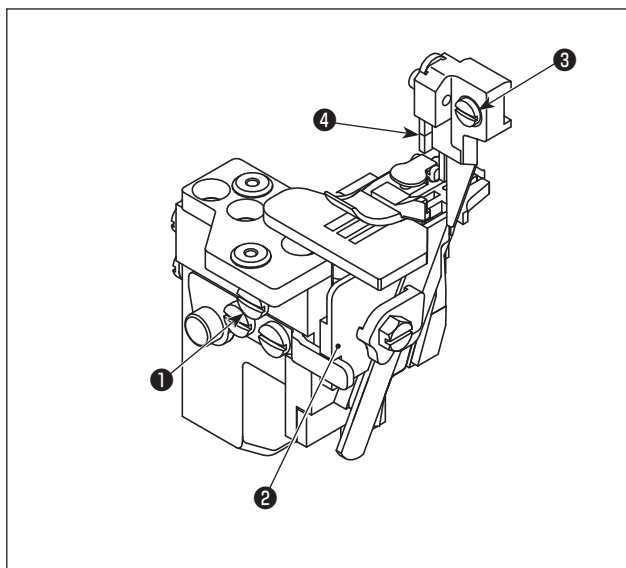
- 1) Allentare la vite ❶ e spostare il supporto ❷ del coltello inferiore verso sinistra. Poi stringere leggermente la vite ❶.
- 2) Allentare la vite ❹. Sostituire il coltello inferiore con uno nuovo.
- 3) Regolare in modo che il bordo del coltello inferiore sia allineato alla superficie della placca ago. Poi stringere la vite ❹.
- 4) Allentare la vite ❶ e riportare il supporto ❷ del coltello inferiore alla sua posizione originale e controllare che il coltello superiore e il coltello inferiore possano tagliare il filo precisamente. Poi stringere la vite ❶.

11. REGOLAZIONE DELLA LARGHEZZA DELL'ORLO



AVVERTIMENTO :

Per evitare possibili ferimenti causati dall'avvio improvviso della macchina per cucire, prima di effettuare le seguenti operazioni spegnere l'interruttore dell'alimentazione ed assicurarsi che il motore abbia completamente cessato di ruotare.



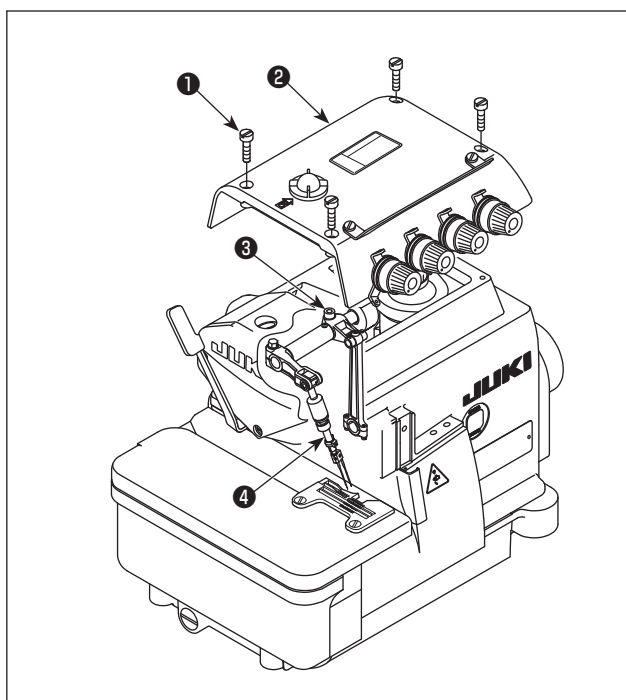
- 1) Girare la puleggia per spostare il coltello superiore 4 al punto morto inferiore.
- 2) Allentare la vite 1 e spostare il supporto 2 del coltello inferiore verso sinistra, e poi stringere leggermente la vite 1.
- 3) Allentare la vite 3 e spostare il supporto del coltello superiore a destra e a sinistra finché la larghezza desiderata non venga raggiunta. Poi stringere la vite 3.
- 4) Allentare la vite 1. Spostare il supporto 2 del coltello inferiore finché il coltello inferiore non entri in contatto con il coltello superiore. Poi controllare che i coltelli possano tagliare il filo, e stringere quindi la vite 1.

12. REGOLAZIONE DELL'ALTEZZA DELL'AGO



AVVERTIMENTO :

Per evitare possibili ferimenti causati dall'avvio improvviso della macchina per cucire, prima di effettuare le seguenti operazioni spegnere l'interruttore dell'alimentazione ed assicurarsi che il motore abbia completamente cessato di ruotare.



Ruotare la puleggia per portare l'ago alla sua posizione più alta. A questo punto, regolare la distanza dalla punta dell'ago alla superficie superiore della placca ago appropriatamente.

- 1) Allentare le quattro viti 1. Aprire il coperchio superiore 2 e staccarlo.
- 2) Allentare la vite 3 e spostare la barra ago 4 all'altezza desiderata. Poi stringere la vite 3.
- 3) Chiudere il coperchio superiore 2. Stringere le quattro viti 1.



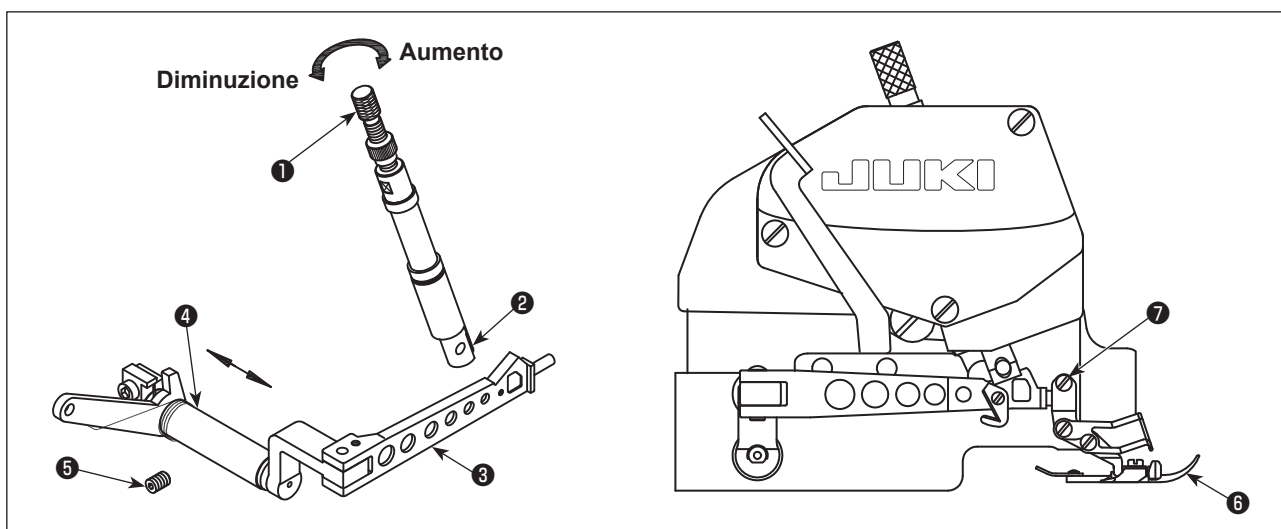
Dopo la regolazione dell'altezza della barra ago, controlla la relazione fase tra l'ago e il crochet.



Fare riferimento a "18. DIMENSIONI PER REGOALZIONE DELLA TEMPESTIVITA DELLE SPOLETTE PER ASOLE E IL RIPARO DELL'AGO" p.23 per i valori di regolazione dell'altezza dell'ago.

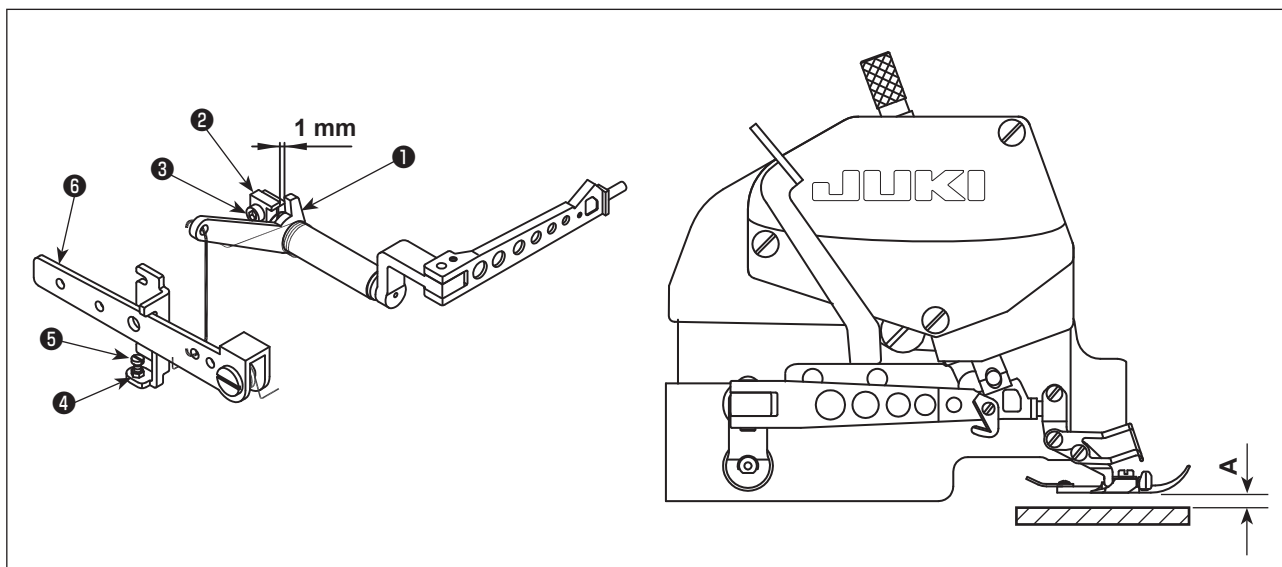
13. REGOLAZIONE DEL PIEDINO PREMISTOFFA

(1) Regolazione della posizione del piedino premistoffa



- 1) Allentare la vite **1** di regolazione e la vite **7** del piedino premistoffa.
- 2) Spostare il piedino premistoffa **6** in modo che la scanalatura del piedino premistoffa sia allineata alla scanalatura della placca ago e che il fondo del piedino premistoffa sia parallelo alla placca ago, e poi stringere la vite **7**.
- 3) Allentare la vite **5** e spostare **4** a destra e a sinistra in modo che **3** sia allineato a **2**, e **2** si sposti verso l'alto e verso il basso in modo liscio. Poi stringere la vite **5**.
- 4) Per ottenere la pressione corretta: girare la vite **1** in senso orario per aumentare la pressione, o girarla in senso antiorario per ridurre la pressione.

(2) Regolazione della quantità di sollevamento del piedino premistoffa



- 1) Ruotare la puleggia per abbassare la griffa di trasporto finché il fondo del piedino premistoffa non entri in contatto con la placca ago orizzontalmente.
- 2) Lasciare uno spazio di 1 mm tra il braccio ① di sollevamento del piedino premistoffa e la staffa ② di fissaggio. Questo spazio può essere regolato allentando leggermente la vite ③.
- 3) Allentare il dado ④. Premere la leva ⑥ di sollevamento del piedino premistoffa per sollevare il piedino premistoffa dalla superficie della placca ago. L'alzata del piedino premistoffa differisce a seconda del modello. Regolare l'alzata del piedino premistoffa secondo il modello facendo riferimento alla tabella riportata di seguito.
Regolare quindi la vite ⑤ in modo che essa entri in contatto con la leva ⑥ di sollevamento del piedino premistoffa. Stringere il dado ④.
- 4) Dopo il completamento di tutte le regolazioni di cui sopra, stringere la vite ③.

(Unità : mm)

Modello	Quantità di alzata del piedino premistoffa (A)
MO-6804S	6
MO-6814S-2△H	5,5
MO-6814S-3△H	5,5
MO-6814S-4△H	7
MO-6814S-30P	5
MO-6816S-3△H	5,5
MO-6816S-50H	6,5
MO-6816S-60H	7
MO-6816S-30P	5

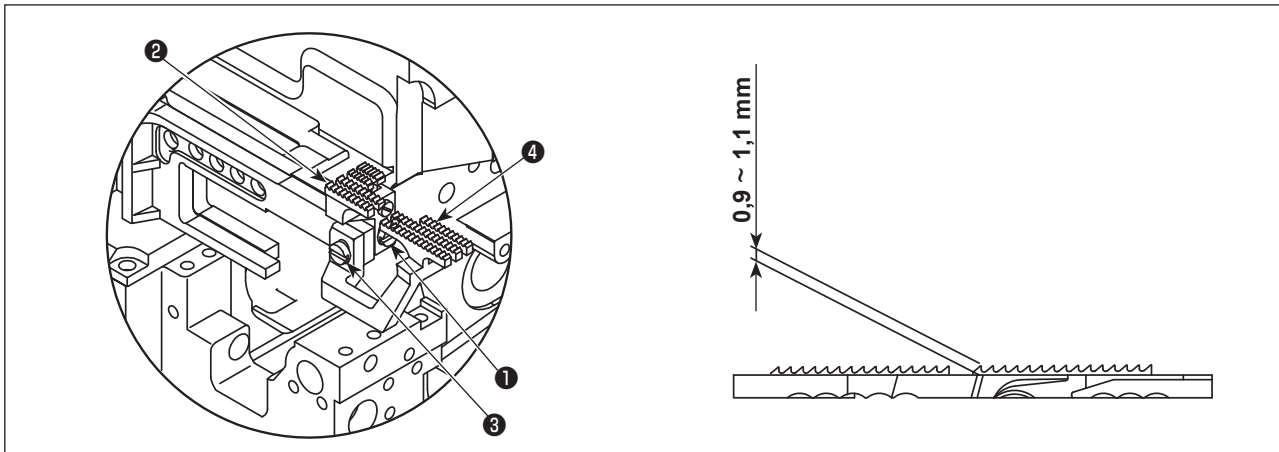
14. REGOLAZIONE DELLA GRIFFA DI TRASPORTO



AVVERTIMENTO :

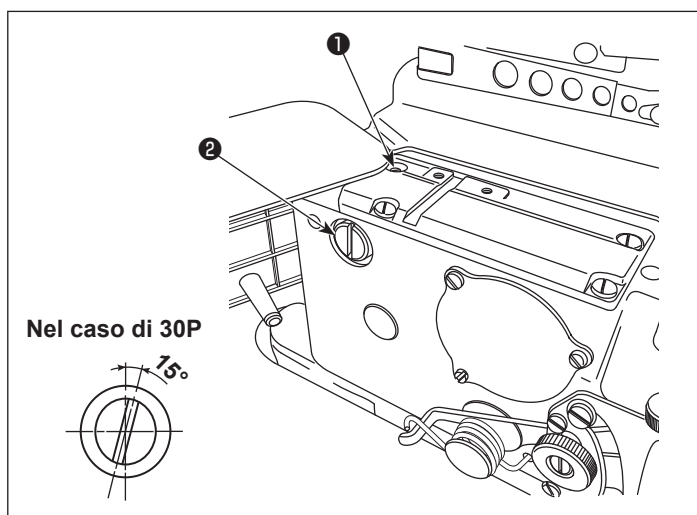
Per evitare possibili ferimenti causati dall'avvio improvviso della macchina per cucire, prima di effettuare le seguenti operazioni spegnere l'interruttore dell'alimentazione ed assicurarsi che il motore abbia completamente cessato di ruotare.

(1) Regolazione dell'altezza della griffa di trasporto



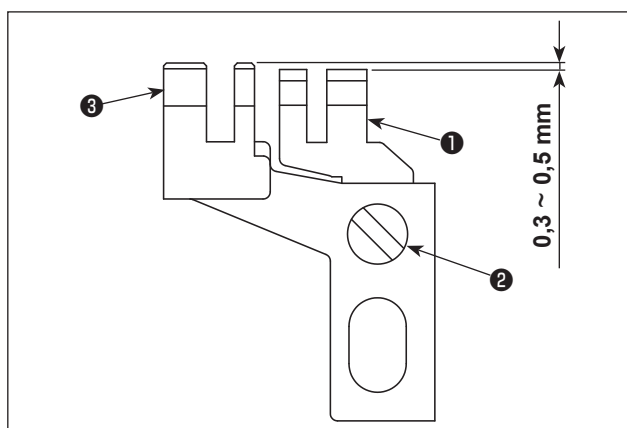
- 1) Ruotare la puleggia per sollevare la griffa di trasporto al punto più alto.
- 2) Allentare la vite ❶ e spostare la griffa di trasporto principale ❷ su e giù per regolare in modo che il lato denti fuoriesca dalla placca ago per circa 0,9 ~ 1,1 mm (30P: 0,7 ~ 0,9 mm, 60H: 1,0 ~ 1,2 mm). Poi stringere la vite ❶.
- 3) Allentare la vite ❸. Spostare la griffa ❹ di trasporto differenziale su e giù per regolare in modo che essa sia a filo con la griffa principale ❷ di trasporto. Stringere quindi la vite ❸.

(2) Regolazione dell'inclinazione della griffa di trasporto



Per regolare l'inclinazione della griffa di trasporto, allentare la vite ❶ e girare l'albero posteriore ❷ di supporto. Quando la griffa di trasporto è a filo con la superficie superiore della placca ago ed è livellata (30P: La griffa di trasporto è posizionata con la parte anteriore abbassata), stringere la vite ❶.

(3) Regolazione dell'altezza della griffa di trasporto ausiliaria



La sezione di denti della griffa ausiliaria ❶ di trasporto deve essere ad una distanza compresa tra 0,3 ~ 0,5 mm (30P: 0,1 ~ 0,3 mm, 60H: 0,25 ~ 0,35 mm) sotto la griffa principale ❸ di trasporto. L'altezza può essere regolata allentando la vite ❷.

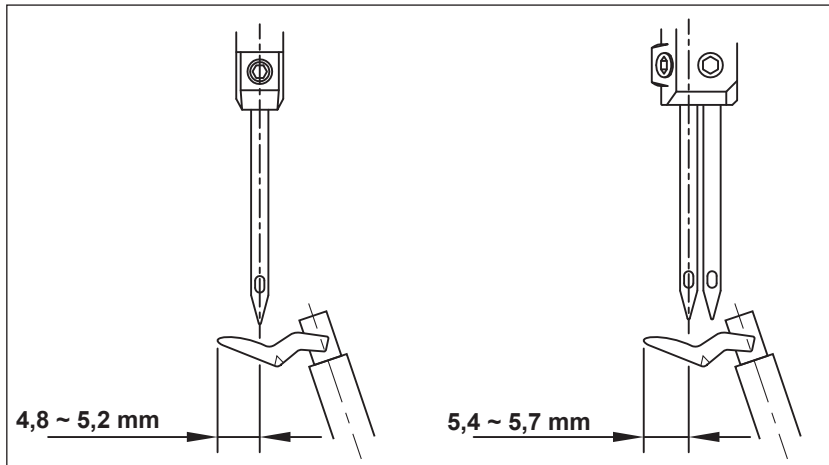
15. RELAZIONE FASE TRA L'AGO E IL CROCHET



AVVERTIMENTO :

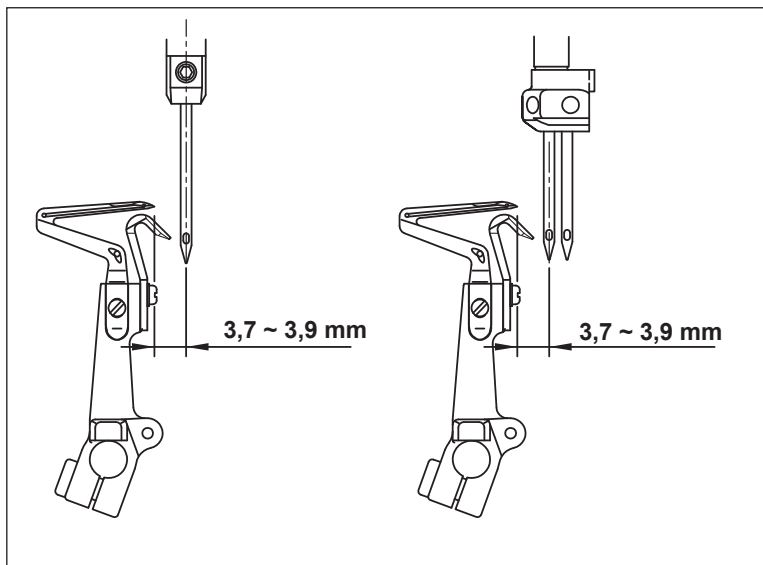
Per evitare possibili ferimenti causati dall'avvio improvviso della macchina per cucire, prima di effettuare le seguenti operazioni spegnere l'interruttore dell'alimentazione ed assicurarsi che il motore abbia completamente cessato di ruotare.

(1) Relazione fase ago-crochet superiore

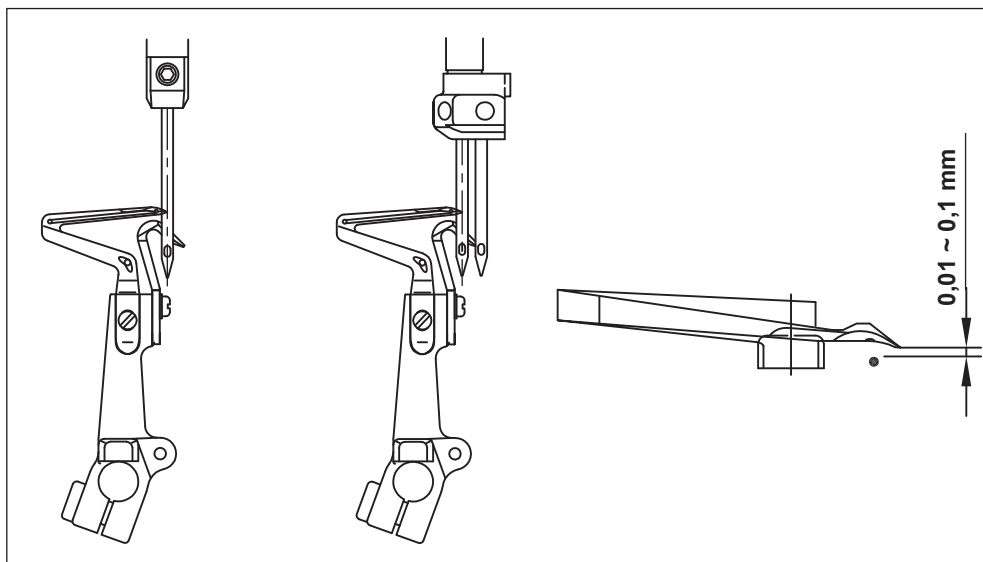


Quando il crochet superiore si sposta al punto più a sinistra, la distanza dalla punta del crochet alla linea mediana dell'ago deve essere 4,8 ~ 5,2 mm. Per il modello a due aghi, la distanza dalla punta del crochet alla linea mediana dell'ago sinistro deve essere 5,4 ~ 5,7 mm (60H: 5,0 ~ 5,5 mm).

(2) Relazione fase ago-crochet inferiore

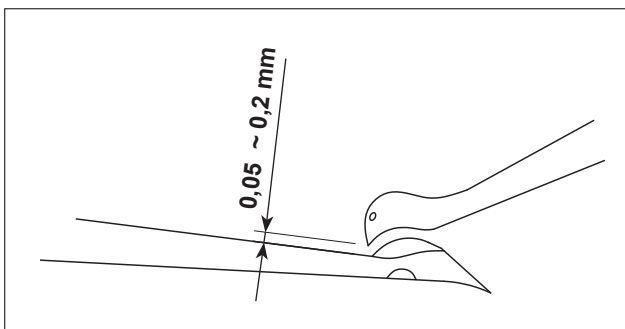


- 1) Quando il crochet inferiore si sposta al punto più a sinistra, la distanza dalla punta del crochet alla linea mediana dell'ago deve essere 3,7 ~ 3,9 mm (40H, 44H, 50H e 60H: 4,1 ~ 4,3 mm). Per il modello a due aghi, regolare allo stesso valore la distanza dalla punta del crochet inferiore alla linea mediana dell'ago.



- 2) Regolare la distanza dalla punta del crochet alla scanalatura dell'ago a 0,01 ~ 0,1 mm quando il crochet inferiore si sposta a destra verso la linea centrale dell'ago (per i modelli a 2 aghi, l'ago sinistro viene usato come il riferimento).

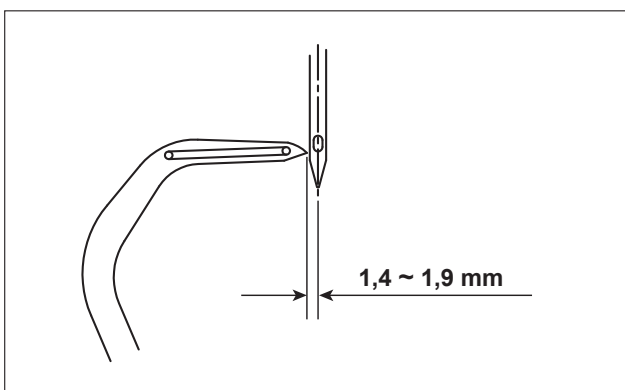
(3) Relazione fase crochet superiore-crochet inferiore



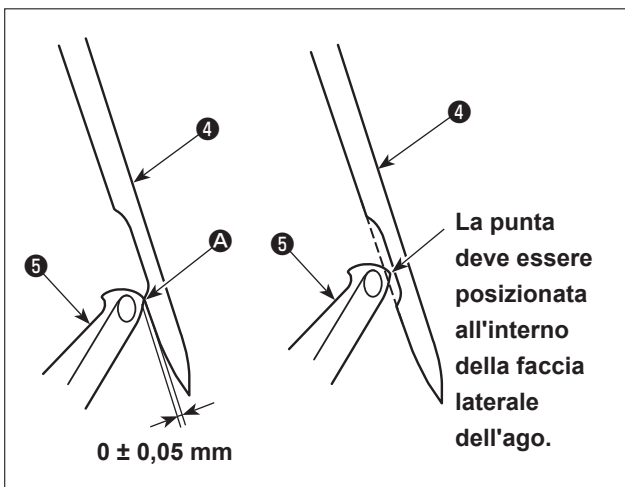
Regolare in modo che il crochet superiore e il crochet inferiore si avvicinino l'uno all'altro il più possibile quando essi s'incrociano.

Tuttavia, i crochet non devono né venire a contatto l'uno con l'altro né urtarsi. Deve essere lasciato uno spazio di 0,05 ~ 0,2 mm tra i crochet superiore e inferiore quando essi si incrociano.

(4) Relazione fase tra l'ago e il crochet della catenella doppia



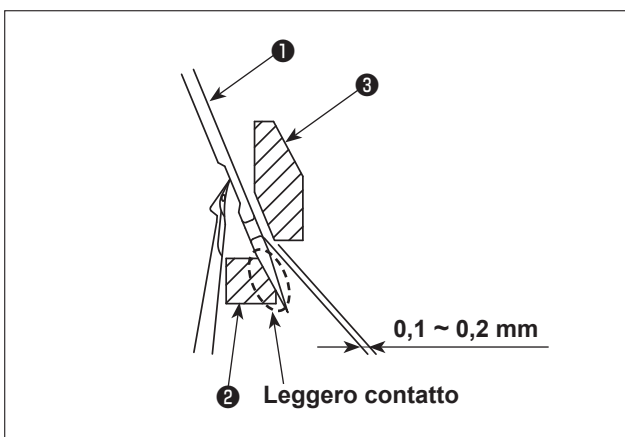
Quando il crochet della catenella doppia si sposta e raggiunge la sua posizione più a sinistra, la distanza dal crochet della catenella doppia alla linea centrale dell'ago deve essere da 1,4 a 1,9 mm (50H, 60H: 1,6 ~ 2,3 mm).



Regolare in modo che lo spazio di $0 \pm 0,05$ mm sia lasciato tra la cresta **A** dell'estremità inferiore della parte incava dell'ago catenella doppia **4** e il crochet catenella doppia **5**.

In questo momento, la punta del crochet catenella doppia **5** deve essere posizionata all'interno della faccia laterale dell'ago catenella doppia **4**.

(5) Relazione fase ago-protezione ago



Regolare in modo che la protezione ago mobile **2** venga a contatto leggermente con l'ago quando l'ago overlock **1** (ago sinistro per il modello a 2 aghi) viene portato alla sua posizione finale inferiore.

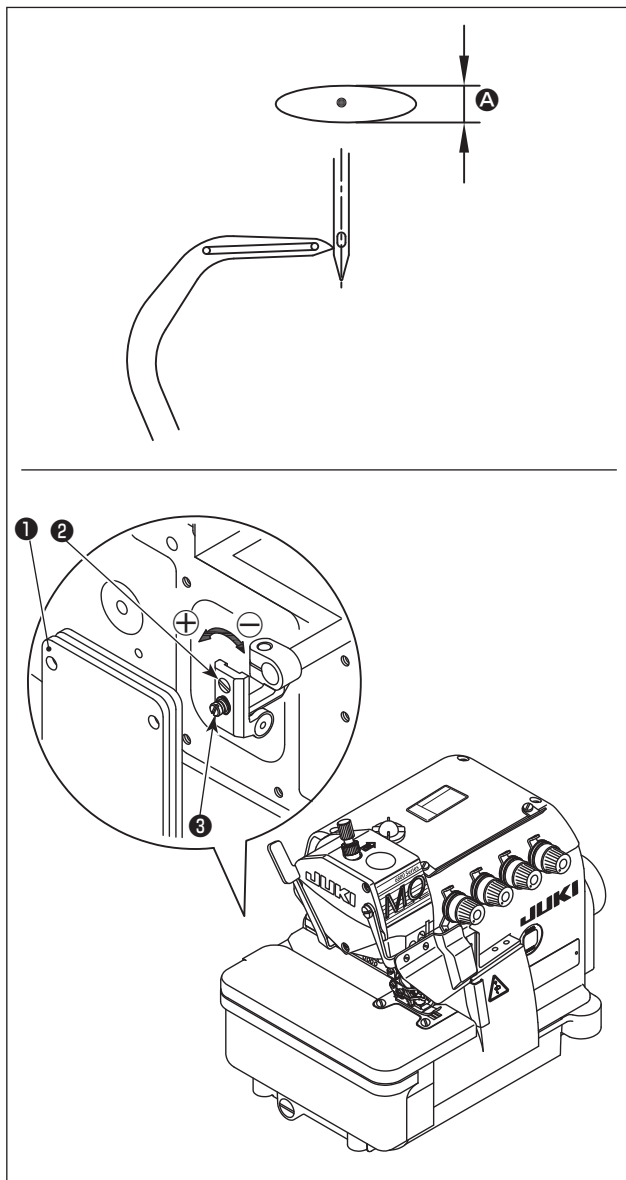
Regolare in modo che la distanza dall'ago **1** alla protezione ago anteriore **3** sia compresa tra 0,1 e 0,2 mm.

16. REGOLAZIONE DELLA QUANTITÀ DI SPOSTAMENTO DEL CROCHET DELLA CATENELLA DOPPIA



AVVERTIMENTO :

Per evitare possibili ferimenti causati dall'avvio improvviso della macchina per cucire, prima di effettuare le seguenti operazioni spegnere l'interruttore dell'alimentazione ed assicurarsi che il motore abbia completamente cessato di ruotare.



Il crochet della catenella doppia fa movimento ellittico. Se necessario regolare la quantità **A** di spostamento anteriore/posteriore del crochet della catenella doppia seguendo i passi della procedura descritta di seguito.

- 1) Aprire il coperchio posteriore **1** della macchina per cucire.
- 2) Allentare la vite **3** leggermente.
- 3) Girare la vite **2** per regolare.
Per aumentare la quantità di spostamento, girarla nella direzione \oplus .
Per diminuire la quantità di spostamento, girarla nella direzione \ominus .
- 4) Stringere la vite **3** dopo la regolazione.
- 5) Al termine della regolazione, chiudere il coperchio posteriore **1**.

17. MANUTENZIONE

AVVERTIMENTO :

1. Spegner l'interruttore dell'alimentazione prima di eseguire la pulizia. Se il pedale viene premuto incautamente, la macchina può mettersi in funzione con conseguenti possibili lesioni.
2. Assicurarsi di indossare occhiali protettivi e guanti quando si manipola olio lubrificante e grasso in modo che gli stessi non vengano in contatto con gli occhi o la pelle. Altrimenti si verificherà l'infiammazione.
3. Inoltre, non ingerire né olio né grasso poiché questi possono causare vomito e diarrea. Tenere olio lontano dalla portata dei bambini.
4. Usare entrambe le mani per tenere la testa della macchina quando la si inclina o la si rimette nella sua posizione originale.
Se si sposta la macchina con una sola mano, il peso della testa della macchina può provocare scioglimenti con conseguenti possibili lesioni.



<<Articoli di manutenzione periodica>>

Ciclo di manutenzione	Articoli di manutenzione
Quotidiano	1. Pulire ritagli del tessuto sulla griffa di trasporto.
	2. Assicurarsi che la vaschetta dell'olio sia riempita con una adeguata quantità di olio. (Il livello dell'olio deve essere mantenuto tra la linea di riferimento superiore rossa e quella inferiore rossa sull'indicatore di livello dell'olio.)
	3. Mantenere puliti la macchina per cucire e il tavolo di cucitura in ogni momento.
Settimanale	1. Tenere puliti e ordinati i cavi di alimentazione.
	2. Tenere pulito il pannello operativo.
	3. Controllare se i componenti dell'alimentazione elettrica non sono allentati e si trovano nelle posizioni giuste.
Una volta ogni quattro mesi	1. Cambiare l'olio nella vaschetta dell'olio con olio nuovo.
Annuale	1. Controllare la cinghia di trasmissione per vedere se è consumata o danneggiata.

18. DIMENSIONI PER REGOALZIONE DELLA TEMPESTIVITA DELLE SPOLETTE PER ASOLE E IL RIPARO DELL'AGO

ATTENZIONE :



1. Per evitare possibili incidenti causati dalla poca conoscenza della macchina, chiamare un addetto alla manutenzione che abbia una buona conoscenza della stessa oppure un tecnico del nostro distributore per le operazioni di regolazione della macchina o di sostituzione di una qualsiasi parte della stessa.
2. Per evitare possibili rischi di ferimento quando la macchina viene messa in funzione, è necessario assicurarsi prima che tutte le vite siano ben strette e che nessun componente della macchina tocchi un altro componente.



Le dimensioni riportate nella tabella sono standard per la regolazione del crochet. Esse devono essere intese come riferimento e devono essere cambiate più o meno in base ai prodotti da cucire ed al filo in uso.

(Unità : mm)

Modello							
	A	B	C	D	E	F	G
MO-6804S	10,4-10,6	-	-	(10,8)	4,8-5,2	3,7-3,9	-
MO-6814S-2△H	10,4-10,6	(9,1)	-	(10,5)	5,4-5,7	3,7-3,9	-
MO-6814S-3△H	10,4-10,6	(9,1)	-	(10,5)	5,4-5,7	3,7-3,9	-
MO-6814S-4△H	11,8-12	(10,5)	-	(12)	5,4-5,7	4,1-4,3	-
MO-6814S-30P	10,4-10,6	(9,1)	-	(10,5)	5,4-5,7	3,7-3,9	-
MO-6816S-3△H	10,4-10,6	-	(7,6)	(10,8)	4,8-5,2	3,7-3,9	1,4-1,9
MO-6816S-50H	11,8-12	-	(9)	(12)	4,8-5,2	4,1-4,3	1,6-2,3
MO-6816S-60H	12,6-12,8	-	(9,8)	(12,7)	5-5,5	4,1-4,3	1,6-2,3
MO-6816S-30P	10,4-10,6	-	(7,6)	(10,8)	4,8-5,2	3,7-3,9	1,4-1,9

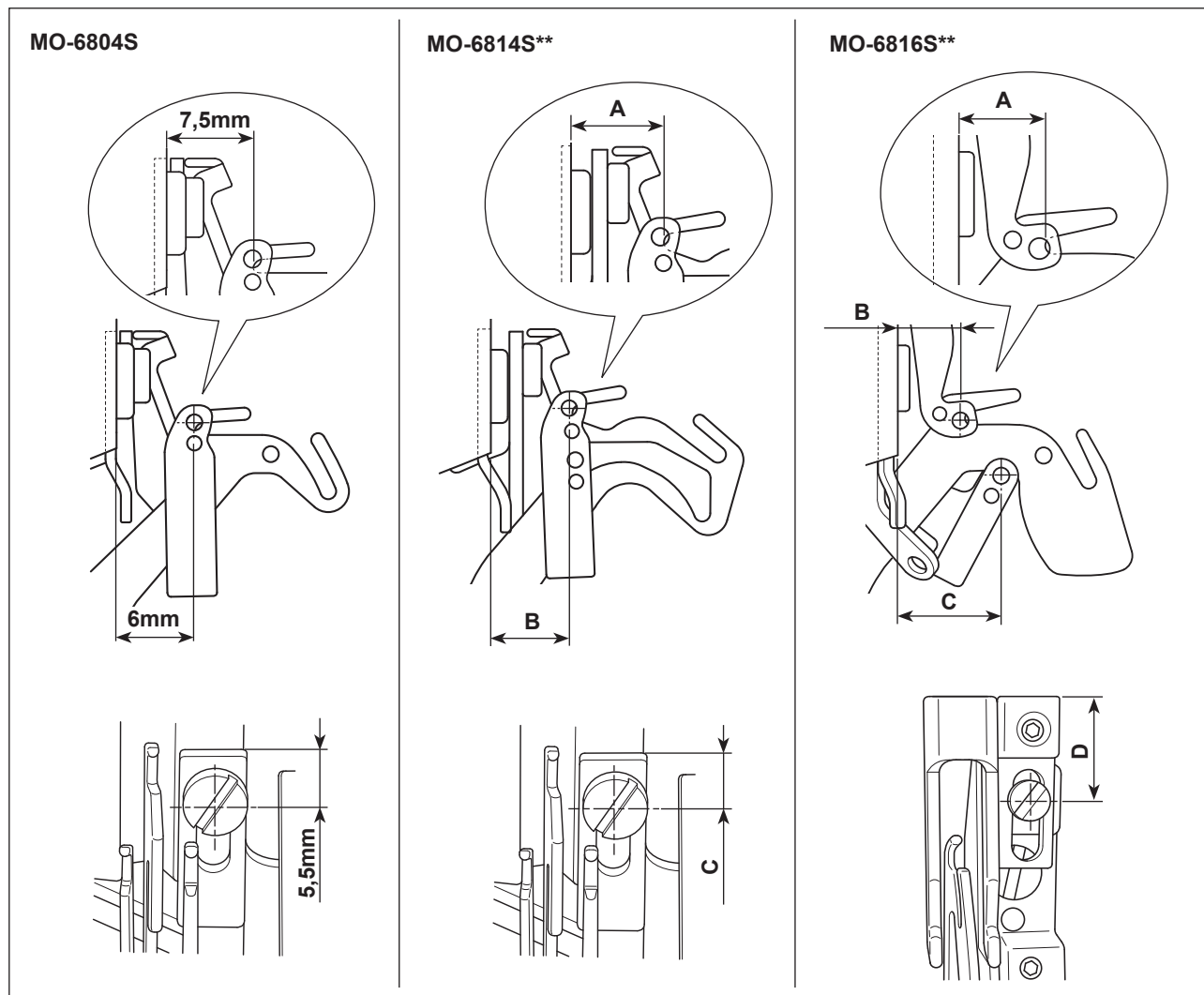
19. MISURE RELATIVE ALLA POSIZIONE DEL TIRAFILO E DELLA CAM FILO DEL CROCHET (REGOLAZIONE STANDARD)



AVVERTIMENTO :

Per evitare possibili ferimenti causati dall'avvio improvviso della macchina per cucire, prima di effettuare le seguenti operazioni spegnere l'interruttore dell'alimentazione ed assicurarsi che il motore abbia completamente cessato di ruotare.

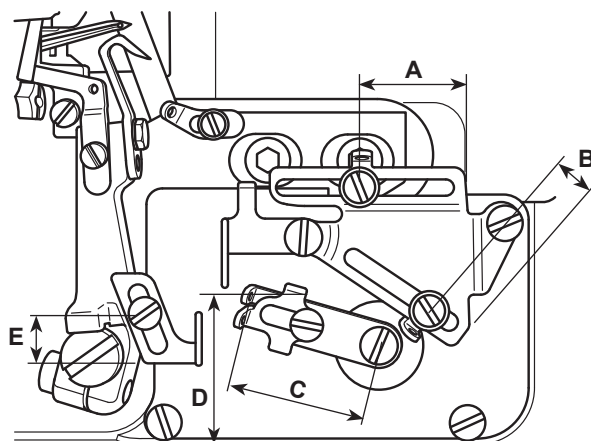
(1) Posizione del tirafilo dell'ago e guidafile dell'ago



(Unità : mm)

	MO-6814S			MO-6816S			
	A	B	C	A	B	C	D
Escluso 30P, 60H	6,5	6	5,5	8,5	8	14	12
30P	6,5	6	5,5	11,5	11	13	13
60H	-	-	-	7,5	8	14	13

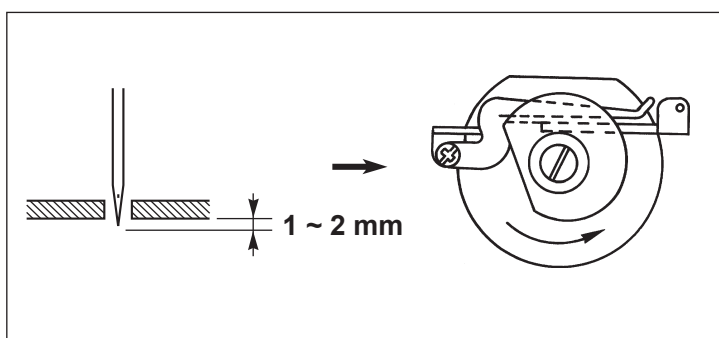
(2) Posizione del tirafilo del crochet e del passafilo del crochet



(Unità : mm)

Modello	A	B	C	D	E
MO-6804S	11,5	17,5	20	28,5	11
MO-6814S-2△H	21,5	14,5	28	32	11
MO-6814S-3△H	21,5	14,5	28	32	11
MO-6814S-4△H	21,5	14,5	25	28,5	9
MO-6814S-30P	11,5	17,5	20	28,5	9
MO-6816S-3△H	21,5	17,5	20	28,5	9
MO-6816S-50H	33,5	10,5	20	28,5	9
MO-6816S-60H	33,5	10,5	20	38	9
MO-6816S-30P	21,5	10,5	28	35	15

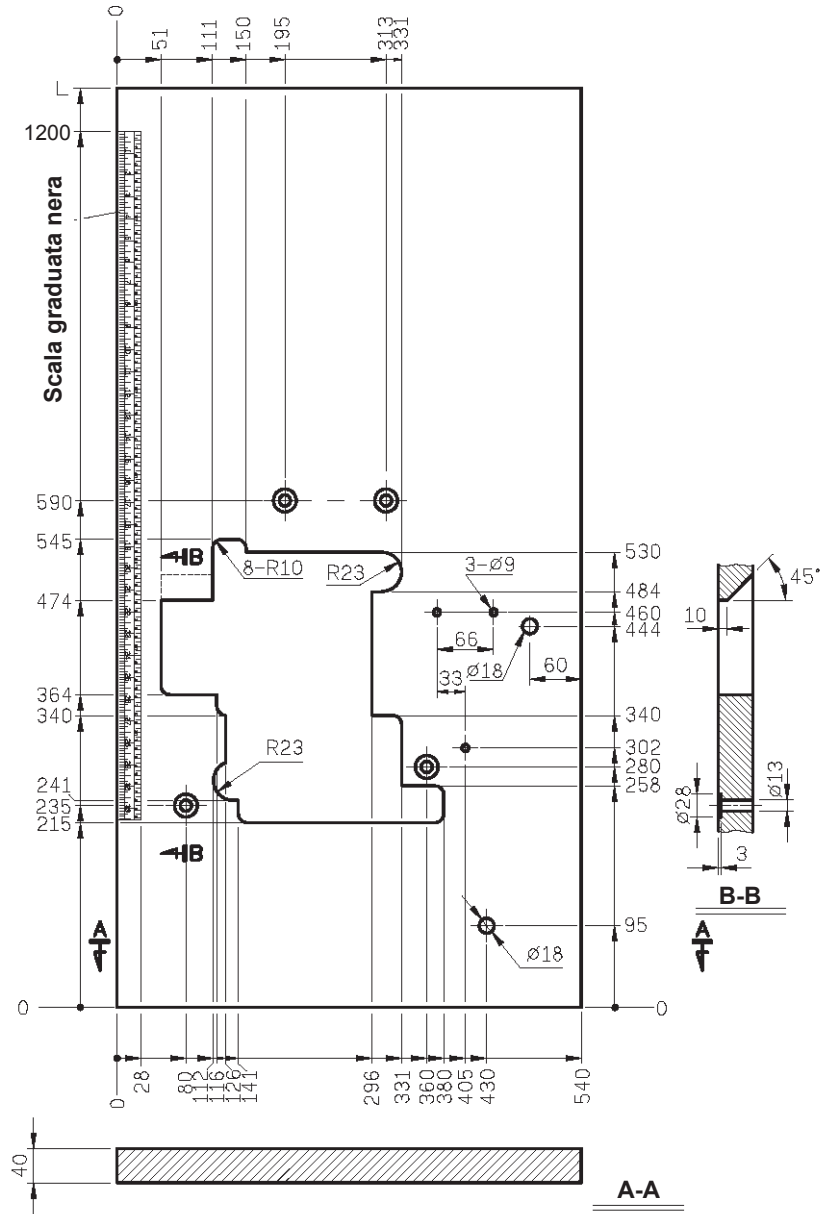
(3) Valore di regolazione della camma del filo del crochet



Regolare il tempismo della camma del filo del crochet in modo che la camma del filo del crochet rilasci il filo del crochet quando la punta dell'ago si abbassa, sporgendo dalla superficie inferiore della placca ago per 1 ~ 2 mm.

20. DISEGNO DEL TAVOLO

UNITÀ: mm
TOLLERANZA: ± 2



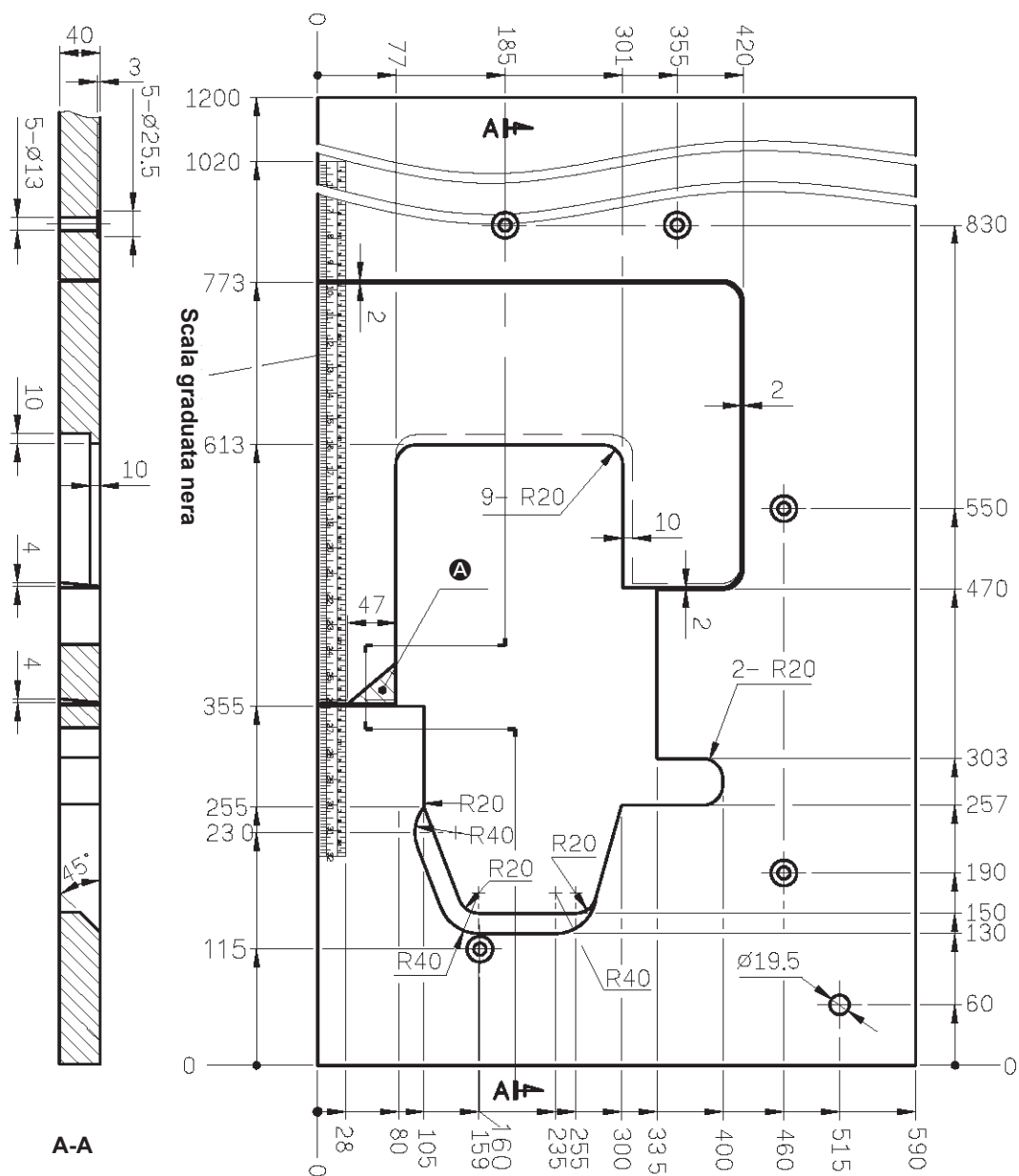
Tavolo a macchina completamente sommersa

* Il tavolo ausiliario è richiesto.

UNITÀ: mm

TOLLERANZA: ± 2

PESO: 12,4 kg ± 5%



Ⓐ = Questa parte deve essere rimossa quando si installa il dispositivo automatico di orlatura.

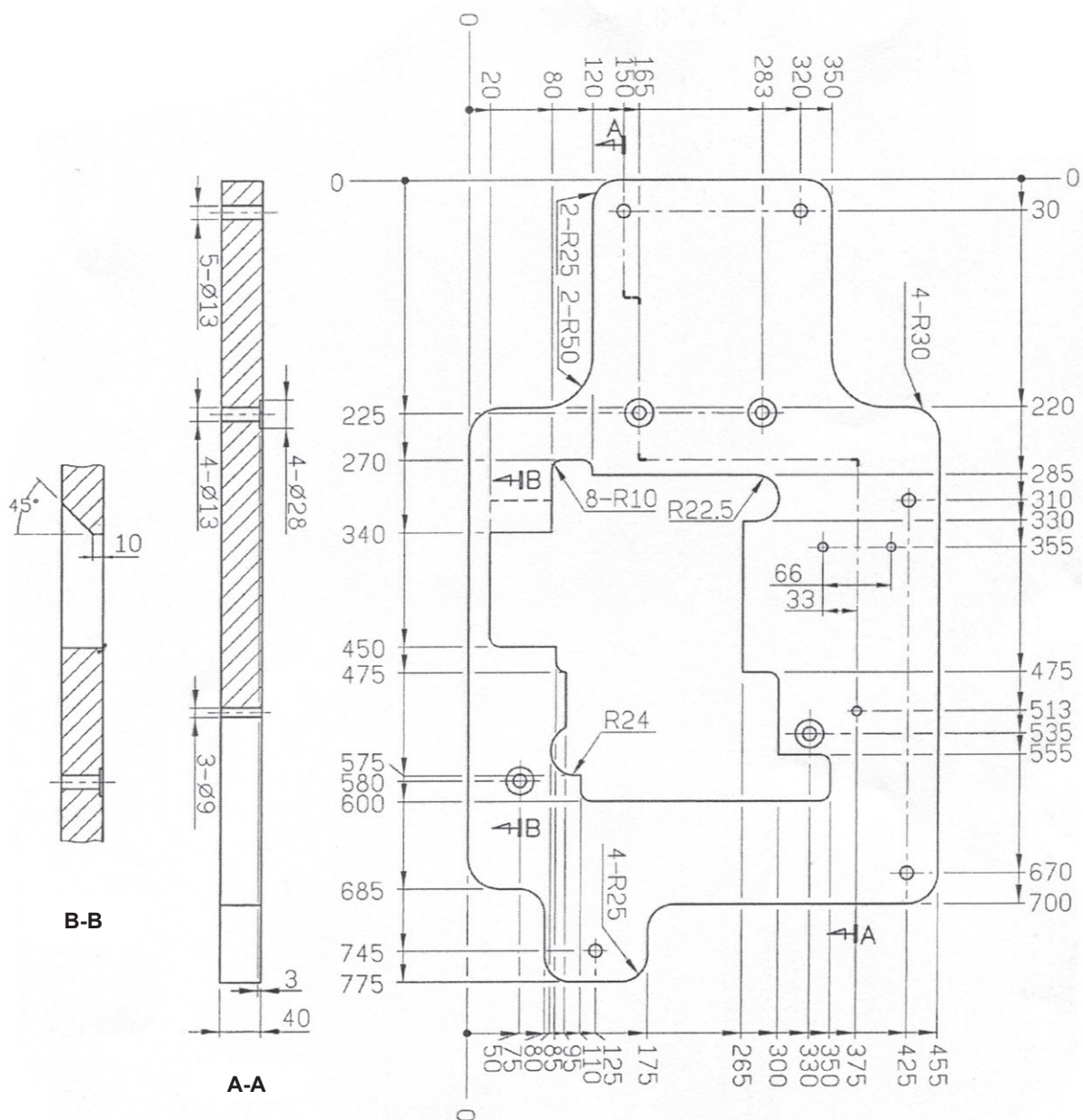
ITALIANO

Tavolo ausiliario per il tavolo a macchina completamente sommersa

UNITÀ: mm

TOLLERANZA: ± 2

PESO: 4,25 kg $\pm 5\%$



中文




中文

为了安全地使用缝纫机






由于缝制作业的具体情况，有时不得不靠近机器转动的零部件进行操作而有可能接触到转动零部件，因此实际操作机器的操作员和维修保养的维修人员，必须在事前仔细阅读 **有关安全的注意事项**，充分理解内容之后再进行操作。此 **有关安全的注意事项** 中记述的内容有的不是用户购买的商品规格的内容。

另外，为了能让用户充分地理解使用说明书以及产品的警报标签，特将警报表示分为如下种类。请充分了解这些内容，并遵守指示的要求。

(I) 危险等级的说明

 危险	操作或维修保养机器时，如果当事人、第 3 者操作错误或没有避免该情况，有发生死亡或造成重伤的危险。
 警告	操作或维修保养机器时，如果当事人、第 3 者操作错误或没有避免该情况，有发生死亡或造成重伤的潜在可能。
 注意	操作或维修保养机器时，如果当事人、第 3 者操作错误或没有避免该情况，有造成中轻伤的可能。

(II) 警告图标表示和指示标签的说明

警告图标表示		有接触转动部，造成负伤的危险。	警告图标表示		作业时拿缝纫机的话，有让手受伤的危险。
		有接触高电压部，造成触电的危险。			有卷入皮带，造成负伤的危险。
		有接触高温部，造成烫伤的危险。			触摸了纽扣传送器，有受伤的危险。
		如果直接目视激光的话，有伤害眼睛的危险。	指示标签		指示正确的转动方向。
		有头部接触到缝纫机的危险。			指示地线的连接。

 	<p>注意 CAUTION</p> <p>機械作動部份請注意裝上保護裝置。 穿線、換線、調整、清潔時請注意關閉電源。 Moving parts may cause injury. Operate with safety devices. Turn off main switch before threading, changing bobbin and needle, cleaning etc.</p>	<p>① · 有发生中轻度伤害、重伤、死亡的危险。 · 触摸了活动部分的话，有发生负伤的危险。</p>
----------------------------------------------------------------------------------------------------------------------------------------------------------------------------	------------------------------------------------------------------------------------------------------------------------------------------------------------------------------------------------------------------------------------	---------------------------------------------------------



有关安全的注意事项

事故：是指给与人身以及财产带来损害。

⚠危险

1. 需要打开电气箱时，为了防止触电事故，请关闭电源，经过 5 分钟以上的时间之后再打开电气箱盖。

⚠注意

基本注意事项

1. 使用之前，请您一定阅读使用说明书以及附属的所有说明资料。
另外，请您妥善保管本使用说明书，以便随时可以立即查阅。
2. 本注意事项中有部分内容可能不是您所购买的机器规格的内容。
3. 为了防止断针造成的事故，请戴上安全防护眼镜进行操作。
4. 使用心脏起搏器的人，请一定与专门医生咨询之后再使用。

安全装置、警告标签

1. 为了防止由于没有安装安全装置而造成的事故，操作本机器时，请确认安全装置是否正确地安装到规定位置之后再进行操作。
2. 为了防止人身事故，卸下了安全装置后，请一定再安装到原来的位置，并确认功能是否正常。
3. 为了防止人身事故，请把警告标签时常地粘贴到可以明显看到的机器上。如果脱落或发生污损，请立即更换成新的标签。

用途、改装

1. 为了防止人身事故，请不要将本机器使用于本来的用途和使用说明书规定的使用方法以外的用处。如果使用于规定用途以外时，本公司一概不负任何责任。
2. 为了防止人身事故，请不要改装机器。对于因改装而发生的事故，本公司一概不负任何责任。

教育培训

1. 为了防止由于不熟练而造成的事故，雇用单位应就有关本机器的操作和安全注意事项，对操作人员进行教育，而且只让具有专业知识和操作技能的操作人员使用本机器。同时，雇用单位一定事前编制操作人员的教育培训计划，并切实地实施。

必须关闭电源的事项

关闭电源：是指关闭电源开关之后，并且把电源插头从电源插座上拔下来。以下相同。

1. 为了防止人身事故，当确认了异常、故障后以及停电时，请立即关闭电源。
2. 为了防止因机器突然起动造成的事故，在如下情况时，请一定关闭电源之后再进行操作。特别是使用离合马达时，关闭电源后，一定确认了缝纫机完全停止转动之后再进行操作。
 - 2-1. 例如，向机针、弯针、分线器等需要穿线的零件进行穿线或更换梭心时。
 - 2-2. 例如，更换或调整组成机器的所有零部件时。
 - 2-3. 例如，检查、修理、清扫机器时，或离开机器时。
3. 为了防止触电、漏电、火灾事故，拔电源插头时，一定要手持插头拔电线，而不能拉着电线拔。
4. 不使用缝纫机闲放时，一定要关闭电源。
5. 为了防止因电气零部件的损坏造成的事故，停电后请一定关闭电源。

在各使用阶段的注意事项

搬 运

1. 为了防止人身事故，抬起缝纫机移动时，请一定根据机器的重量采用确保安全的方法进行搬运。另外，有关机器重量，请确认使用说明书的说明。
2. 为了防止人身事故，抬起缝纫机移动时，请采取确保安全的方法防止翻倒、掉落。
3. 为了防止不可预想事故、掉落事故、机器损坏，请不要再包装已经开箱的机器进行搬运。

开 箱

1. 为了防止人身事故，开箱时请按照从上方开始的顺序进行开箱。木框包装时，请一定要小心不要被钉子扎破。请把钉子从木板上拔下来。
2. 为了防止人身事故，取出机器时，请一定首先确认机器的重心位置然后小心地取出。

安 装

(I) 机台、台脚

1. 为了防止人身事故，请一定使用纯正的机台、台脚。不得以使用非纯正的零件时，请一定使用可以充分承受机器重量、运转时的反作用力的机台、台脚。
2. 为了防止人身事故，在台脚上安装脚轮时，请使用具有充分强度的带锁定装置脚轮，操作机器时、维修保养、检查、修理时进行锁定不要机器晃动。

(II) 电缆、布线

1. 为了防止触电、漏电、火灾事故，使用电缆时请不要向电缆施加过大的力量。另外，在V形皮带等转动零部件附近布设电缆时，已经让电缆距离它们30mm以上。
2. 为了防止触电、漏电、火灾事故，请不要进行分岔布线。
3. 为了防止触电、漏电、火灾事故，请一定牢固地固定连接器。另外，拔连接器时，请一定手持连接器拔线。

(III) 接地

1. 为了防止因漏电、绝缘耐压而造成的事故，一定请具有电气专门知识的人安装电源插头。另外，请一定把电源插头连接到接地的电源插座上。
2. 为了防止因漏电造成的事故，请一定把地线接地。

(IV) 马达

1. 为了防止马达烧毁而造成的事故，请一定使用规定的额定马达（纯正品）。
2. 使用市场出售的离合马达时，因被卷入V形皮带而造成的事故，请一定选用安装有防止卷入功能的皮带护罩的离合马达。

操作前

1. 为了防止人身事故，接通电源之前，请一定确认连接器、电缆等确实没有损伤、脱落、松动。
2. 为了防止人身事故，请不要把手伸到活动的部位。另外，请确认皮带轮的转动方向是否与箭头标记一致。
3. 使用带脚轮的机台脚时，为了防止突然的起动造成的事故，请一定锁定脚轮，带有调节器时，请调节台脚把脚固定好。

操作中

1. 为了防止卷入而造成的事故，操作机器时，请注意不要让手指、头发、衣服靠近皮带轮、手动飞轮、马达等转动部位，也不要物品放到上面。
2. 为了防止人身事故，接通电源时或机器操作中，请不要把手指靠近机针，也不要把手指伸到挑线杆护罩里。
3. 缝纫机以高速在进行转动。为了防止弄伤手，操作中绝对不能让手靠近弯针、分线器、针杆、旋梭、布切刀等活动部位。另外，更换缝纫机机线时，请关闭电源，确认了缝纫机和马达均完全停止之后再行更换。
4. 为了防止人身事故，从机台上拆卸缝纫机时，或者返回安装到原来的位置时，请注意不要夹到手指。
5. 为了防止因突然的起动造成的事故，拆卸皮带护罩以及V形皮带时，请一定关闭电源，确认了缝纫机和马达均完全停止之后再行拆卸。
6. 使用伺服马达时，机器停止时马达不发出声音。为了防止因突然的起动造成的事故，请注意不要忘记关闭电源。
7. 为了防止因过热造成的火灾事故，使用时请不要堵住马达电源箱的冷却口。

加 油

1. 请使用 JUKI 纯正的机油和 JUKI 纯正的润滑脂向规定部位进行加油和涂抹润滑脂。
2. 为了防止炎症和脓肿，眼睛、身体上粘附了油时，请立即进行清洗。
3. 为了防止腹泻、呕吐，如果误饮了机油，请立即让医生治疗。

维修保养

1. 为了防止因不熟练而造成的事故，有关修理、调整，请一定让熟悉机器的维修保养技术人员按照使用说明书的说明进行修理和调整。另外，更换零部件时，请一定使用本公司的纯正零部件。对于不适当的修理和调整以及使用非纯正零部件造成的事故，本公司一概不负任何责任。
2. 为了防止因不熟练而造成的事故以及防止触电事故，请一定让具有电气专门知识的人或委托本公司、代理店的技术人员进行有关电气的修理和维修（包括布线）。
3. 为了防止因突然的起动造成的事故，修理和维修保养使用气缸等高压空气的机器时，请一定卸下空气供给源的管子，排放出残留的空气之后再行修理和维修保养。
4. 为了防止人身事故，修理调整和更换零部件后，请一定确认螺丝螺母等没有松动。
5. 机器的使用期间中，请一定定期地进行清扫。此时，为了防止因突然的起动而造成的事故，请一定关闭电源，确认了缝纫机和马达均完全停止之后再行清扫。
6. 进行维修保养、检查、修理时，请一定关闭电源，确认了缝纫机和马达均完全停止之后再行操作。（离合马达时，请注意关闭电源后马达由于惯性仍然回继续转动一定时间。）
7. 为了防止人身事故，经过修理调整，机器不能正常操作时，请立即停止操作，与本公司或代理店联系，委托有关技术人员修理。
8. 为了防止人身事故，保险丝熔断后，请一定切断电源，排除了保险丝熔断的原因之后，更换相同规格的新保险丝。
9. 为了防止马达的火灾事故，请定期地进行风扇通气口的清扫和配线四周的检查。

使用环境

1. 为了防止因误动作造成的事故，请在没有高频电焊机等强噪音源（电磁波）影响的环境下使用缝纫机。
2. 为了防止因误动作造成的事故，在超过额定电压 $\pm 10\%$ 的地方，请不要使用缝纫机。
3. 为了防止因误动作造成的事故，对于使用气缸等高压空气的装置，请确认了压力符合规定之后再行使用。
4. 为了安全地使用缝纫机，请一定在下列环境下进行使用。
动作时的周围温度 $5^{\circ}\text{C} \sim 35^{\circ}\text{C}$
动作时的相对湿度 $35\% \sim 85\%$
5. 为了防止因电气零部件的损坏和误动作造成的事故，从寒冷的环境急速地变到温暖的地方后容易产生结露现象，请等待水滴完全干燥之后再接通电源。
6. 为了防止因电气零部件的损坏和误动作造成的事故，打雷时为了安全，请停止操作，并拔下电源插头。
7. 有的电波状态下，可能会给予附近的电视机、收音机带来噪音。此时，请在稍稍离开缝纫机的地方使用电视机、收音机。
8. 为了确保作业环境，请遵守各国的有关法令。
需要对应噪音时，请穿戴有关法令规定的防音防护用具等。
9. 有关产品、包装的废弃，使用完的润滑油等的处理，请按照各国的法律法规进行适当的处理。

为了安全地使用 M0-6800S 系列缝纫机的注意事项



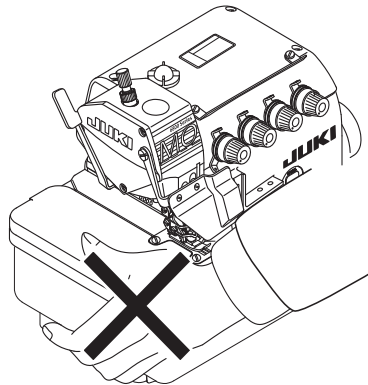
危险

1. 为了防止触电事故，请不要在接通电源的状态下打开马达电气箱的盖子或触摸电气箱内的零件。



注意

1. 为了防止人身事故的发生，请不要在卸了皮带护罩、眼睛防护罩等安全装置的状态下运转缝纫机。
2. 为了防止被卷入的人身事故的发生，请使用带马达皮带轮护罩的马达。
3. 为了防止触电事故的发生，请不要卸下电源地线的状态下运转缝纫机。
4. 为了防止被卷入的人身事故的发生，缝纫机运转途中请不要将手指、头发、衣服靠近皮带轮、V形皮带、马达，也不要东西放到上面。
5. 为了防止人身事故的发生，打开电源后或缝纫机运转中请不要把手指放到切布刀和机针的附近。缝纫机运转中请不要把手指放到眼睛防护罩内。
6. 为了防止人身事故的发生，缝纫机运转中请不要把手指放到眼睛防护罩内。
7. 为了防止触电、漏电、火灾事故，拔插电源线前一定先关掉缝纫机电源，手持电源插头进行插拔。
8. 为了防止突然启动造成人身事故，离开缝纫机时请您一定关掉电源。
9. 为了防止突然启动造成人身事故，发生停电后一定关上电源。
10. 为了防止突然启动造成人身事故，拆卸皮带防护罩、马达皮带轮防护罩以及V形皮带时，请一定关掉电源，用脚踩踏板确认不动后再拆卸。
11. 为了防止突然启动造成人身事故，检修、调整、扫除、穿线、换针时，请一定先关掉电源，用脚踩踏板确认不动后再进行。
12. 为了防止掉落缝纫机而发生的人身事故，搬运缝纫机时请不要手持布台护罩。如果手持布台护罩的话，有可能发生因护罩损坏造成机头掉落而受伤的事故。



13. 因为本产品属于精密机器，所以操作时请充分注意，不要把水、油溅到机器上面，也不要让机器掉落给与机器冲击。
14. 新机器在最初启用磨合期的四个星期内，请用低于最高速度 20% 的速度运转，之后换上新润滑油，才可运转至最高速度。
15. 定期的清洁保养，确保延长机器的使用寿命。

运转缝纫机前的注意事项



为了防止机械的错误动作或损伤，请确认如下项目。

- 熟读并了解使用说明书内容。
- 认识机器各部功能及注意事项。
- 了解各警告标签的意义。
- 了解熟悉机器的操作方式。
- 操作者保持精神状态良好。
- 操作者必须穿着适当的工作服。
- 需要时，要培养操作者使用机器的熟练度。



另外，在使用说明书中为了突出说明的重点，有的地方省略显示了「眼睛防护罩」、「手指防护器」等安全装置，请了解。

但是实际使用时，请绝对不要卸下这些安全装置。

目 录

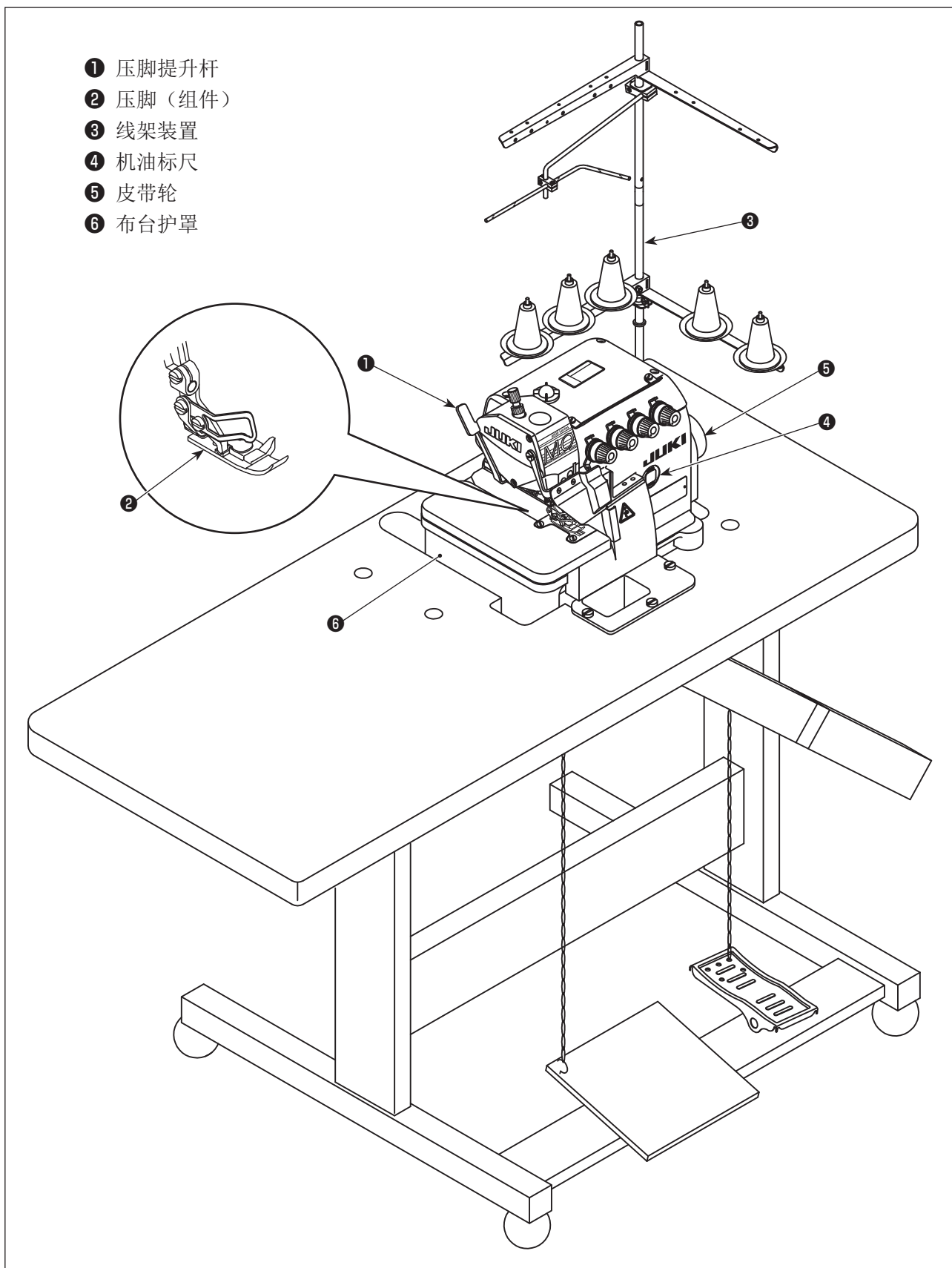
1. 规格	1
2. 各部件名称	2
3. 安装	3
4. 润滑油的加油和更换	6
5. 穿线方法	8
6. 线张力的调整	11
7. 机针的更换	12
8. 缝迹长度的调整	13
9. 差动比的调整	13
10. 切刀的更换	14
11. 包边宽度的调整	15
12. 机针高度的调整	15
13. 压脚的调整	16
14. 送布牙的调整	18
15. 机针和弯针的关系	19
16. 双重环弯针的运动量的调整	21
17. 保养	22
18. 调整弯针和调整针座	23
19. 挑线杆、底线凸轮位置尺寸（标准调整）	24
20. 机台图纸	26

1. 規格

	MO-6804S	MO-6814S	MO-6816S
缝制速度	最高 7,000sti/min (派生机种除外)		
缝迹长度	0.6 ~ 3.8(4.5)mm / 60H:1 ~ 4.5mm		
针幅	-	2.0mm	3.0, 5.0mm
包边宽度	1.5, 4.0mm	2.0, 3.0, 4.0mm	4.0, 5.0, 6.0mm
差动送布比	缩缝 1:2 (最大 1:4) / 60H 1:1.7 伸缝 1:0.7 (最大 1:0.6) / 60H 1:0.9		
使用机针	DC×27 (标准)		
压脚上升量	5 ~ 7mm		
使用机油	18 JUKI 机油		
重量	27kg		

2. 各部件名称

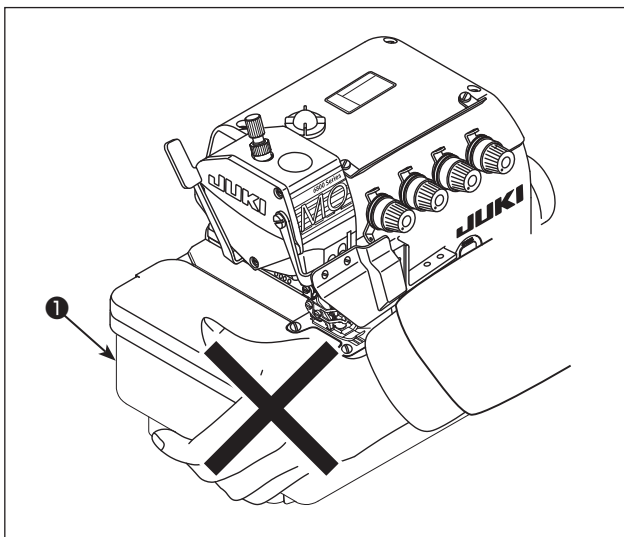
- ① 压脚提升杆
- ② 压脚（组件）
- ③ 线架装置
- ④ 机油标尺
- ⑤ 皮带轮
- ⑥ 布台护罩



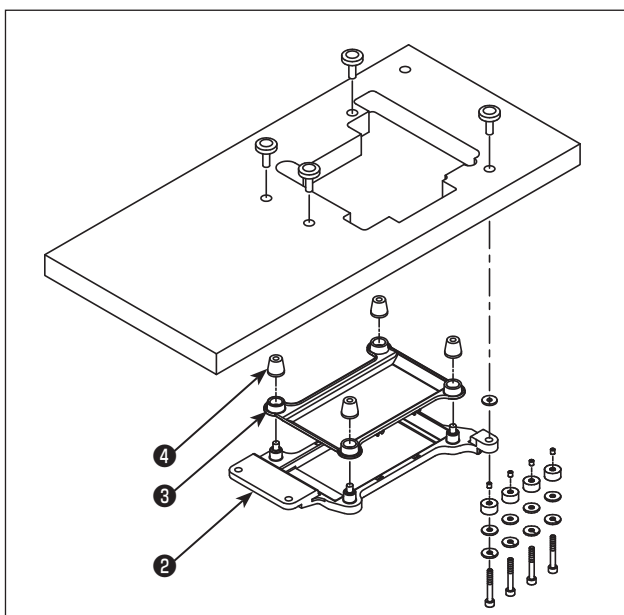
3. 安装

警告

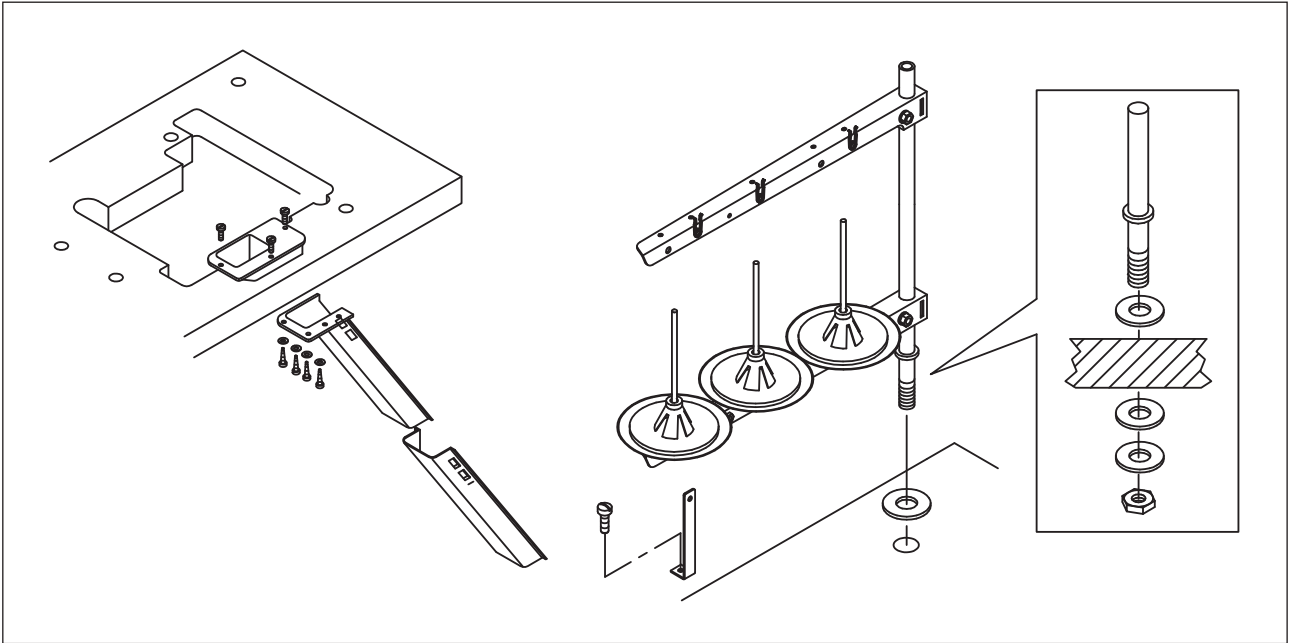
- 请让受过培训的技术人员来安装缝纫机。
- 请委托购买商店电气专业人员进行电气配线。
- 缝纫机重 27 公斤，安装工作必须由两人以上来完成。
- 在安装完成前，请不要连接电源，如果误按启动开关，缝纫机动作会导致受伤。
- 缝纫机头倒下竖起时，请用双手进行操作。单手操作时因缝纫机的重量万一滑落易导致受伤。
- 为了防止突然启动造成人身事故，请关掉电源，确认马达确实停止转动后再进行。



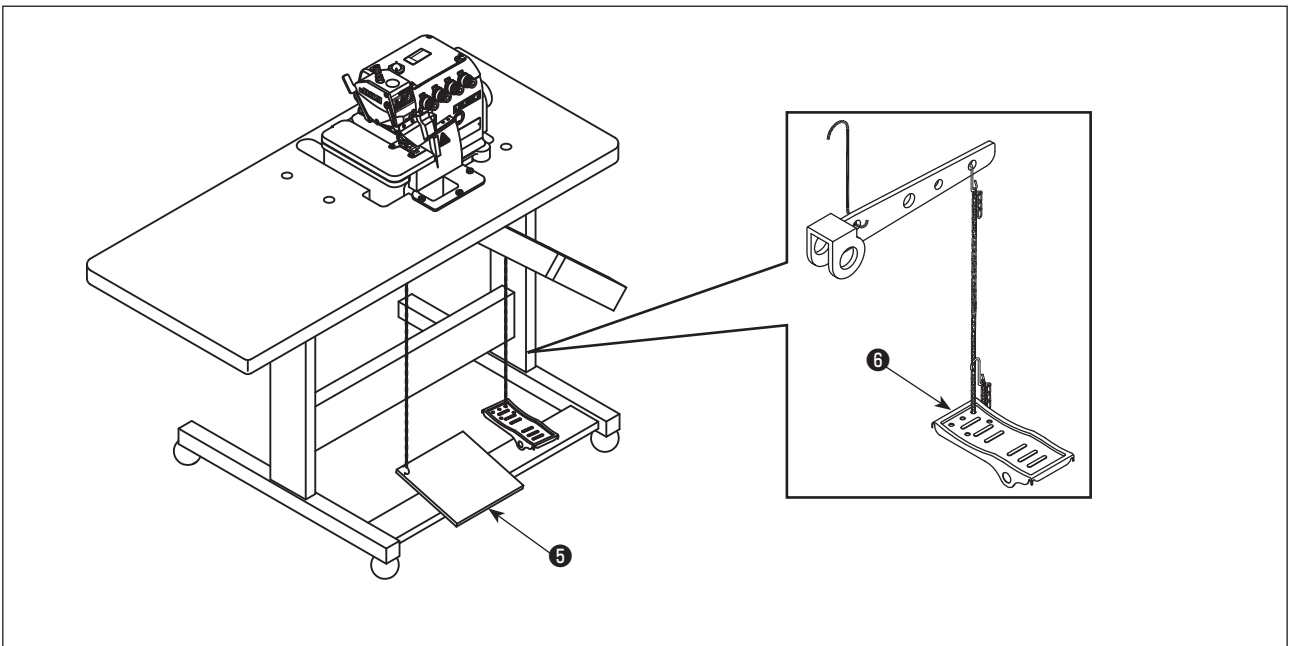
打开包装后，移动缝纫机时，请不要手持布台护罩①的下部。



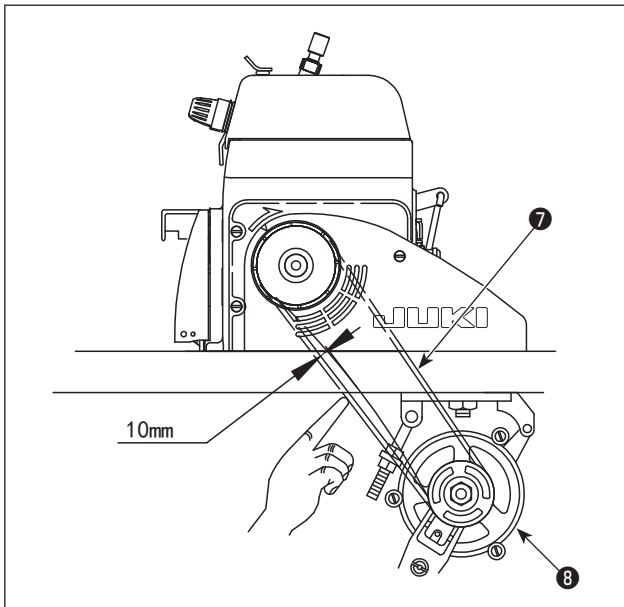
- 1) 请参照机台图和零件表，请按照顺序把送风盒③、防振橡胶④组装到框架座板②。



2) 安装导布屑及线架。



3) 马达起动踏板⑤装于左边，压脚脚踏板⑥则装于右边。



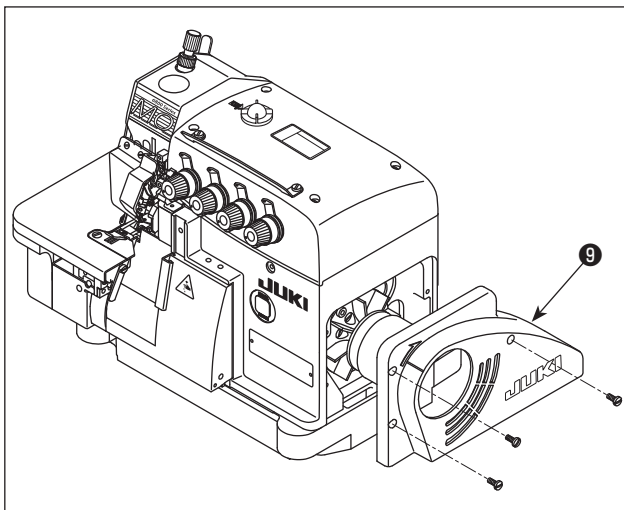
4) 马达的旋转方向，从皮带轮侧看与顺时针转动方向相同。

注意 请不要让缝纫机倒转。
油泵坏了会烧坏缝纫机。

马达皮带**7**的松紧度以用手指向内压下缩 10mm 的紧度为宜。

有关皮带轮**8**的尺寸以及缝制速度，请参照下表。

(台式、落地式均相同。)



5) 调整后，请拧紧皮带防护罩**9**用螺丝。

缝制速度 (sti/min)	马达皮带轮直径 / V形皮带 (英寸)	
	60 Hz	50 Hz
4,500	70 / 33	85 / 33
5,000	80 / 33	95 / 34
5,500	85 / 33	105 / 35
6,000	95 / 34	115 / 36
6,500	100 / 35	125 / 38
7,000	110 / 36	135 / 39

台式、落地式通用

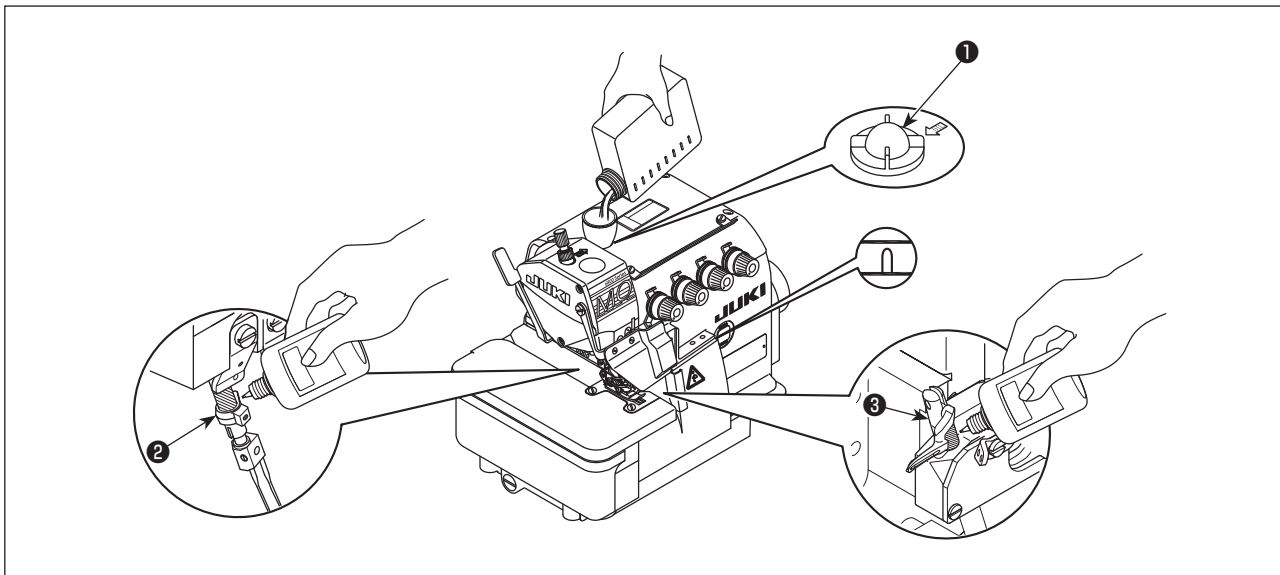
4. 润滑油的加油和更换



警告

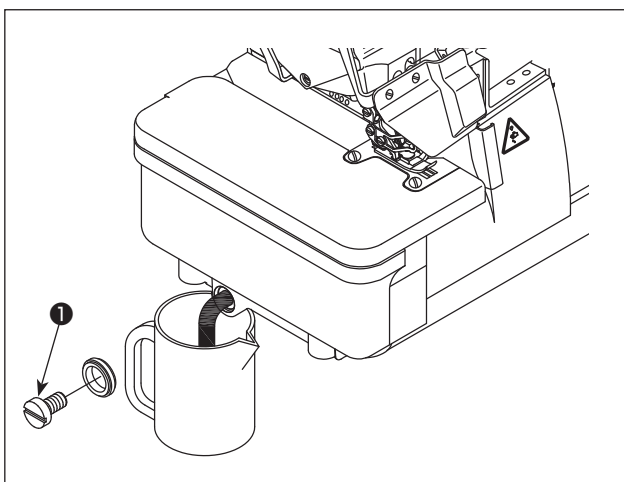
为了防止突然启动造成人身事故，请关掉电源，确认马达确实停止转动后再进行。

(1) 润滑油的加油

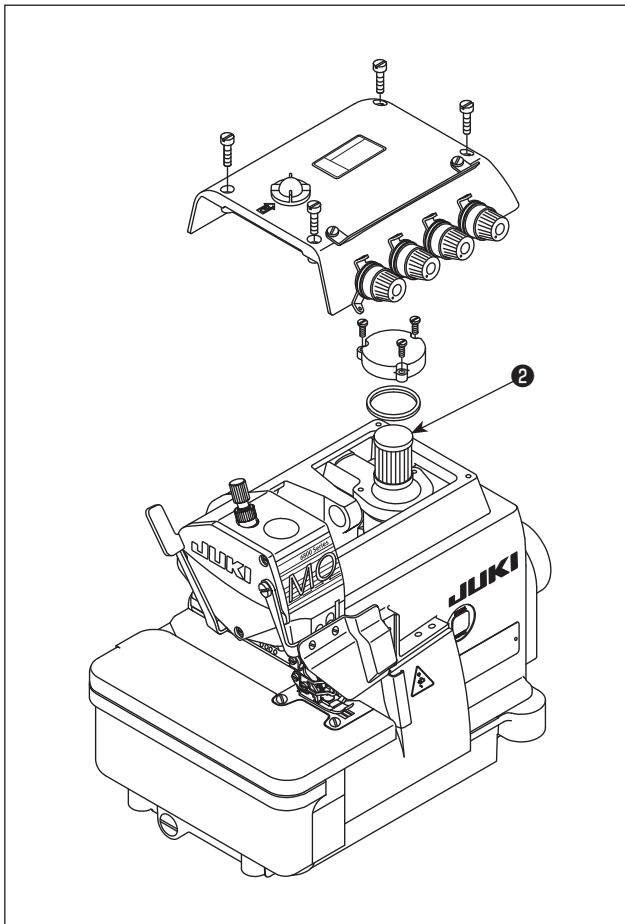


- 1) 卸下油窗**①**，请加入附属的超高速机油（JUKI MACHINE OIL #18）或者同等的机油。机油加到油标尺的2条指示线之间的位置后，拧紧固定油窗**①**。
- 2) 在使用新缝纫机或者运转较长时间没有使用的缝纫机之前，请向针杆**②**、上弯针导向器**③**的斜线处加机油。

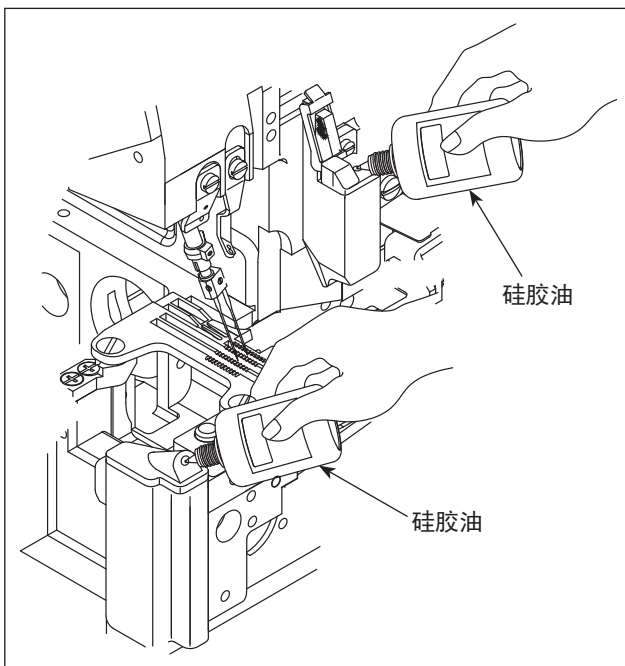
(2) 润滑油的更换



- 1) 拧松螺丝**①**，使油槽内的油完全排出后，再次拧紧螺丝**①**。
- 2) 为延长本机器的寿命，请于开始使用后四星期更换新油，之后约每四个月更换一次。



- 3) 为延长此机器的寿命，特别装有滤油器②的结构。每个月清扫此滤油器②，必要时请进行更换。



机针冷却油：硅胶油

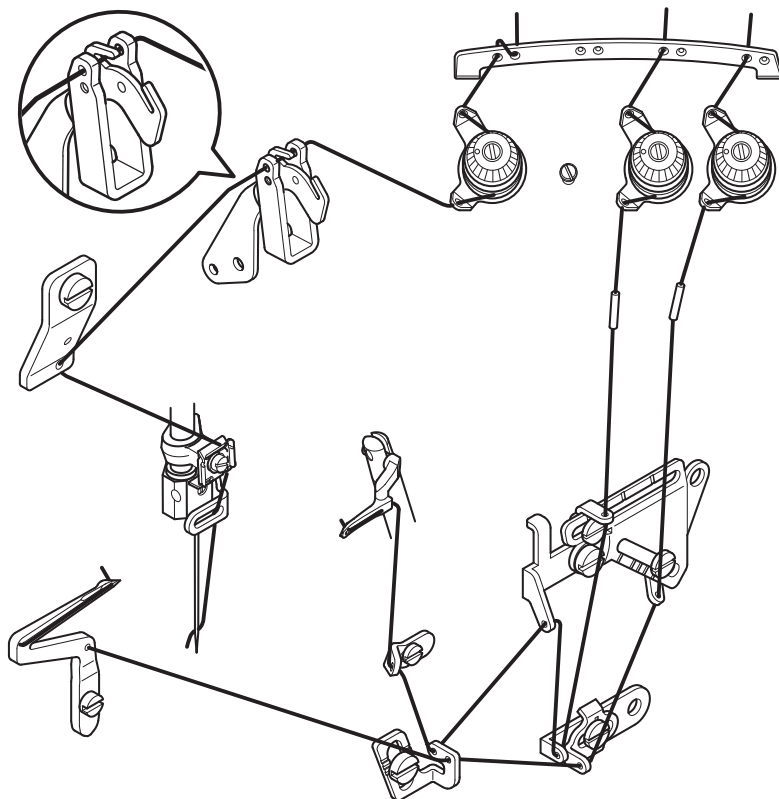
5. 穿线方法



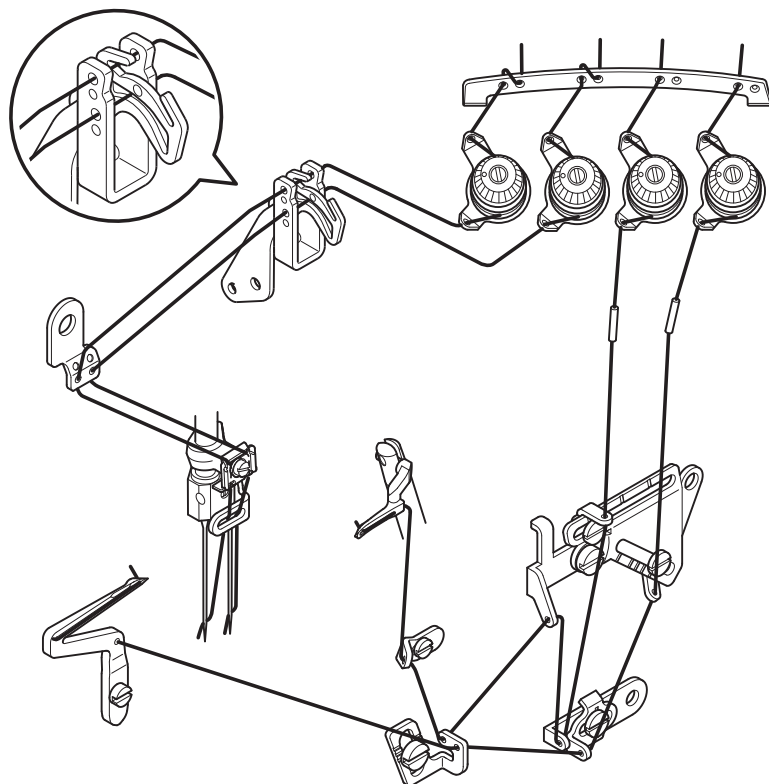
警告

请确实按图示穿线。穿线错误有可能发生断线、跳针、皱褶等缝制故障。

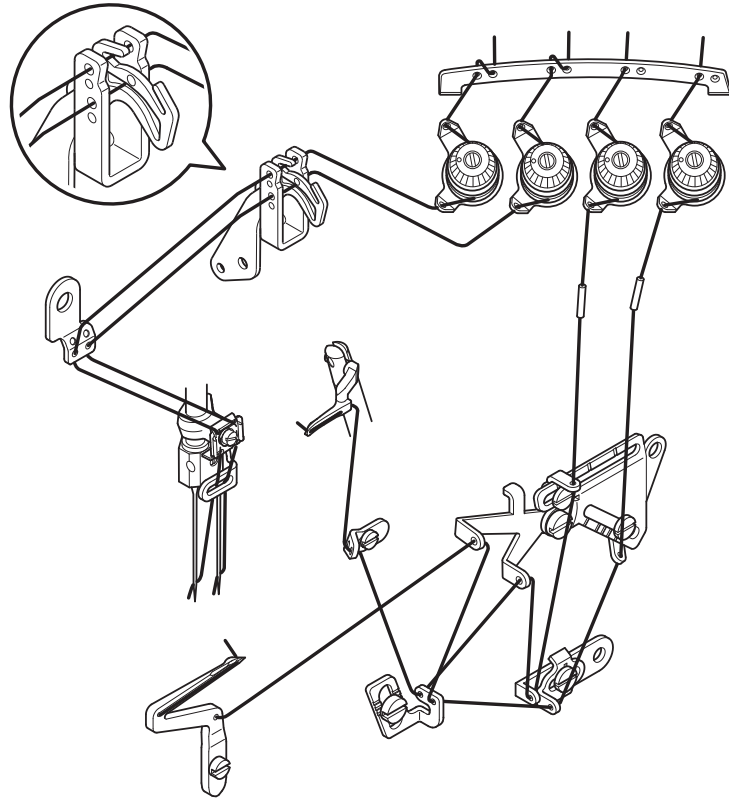
M0-6804S



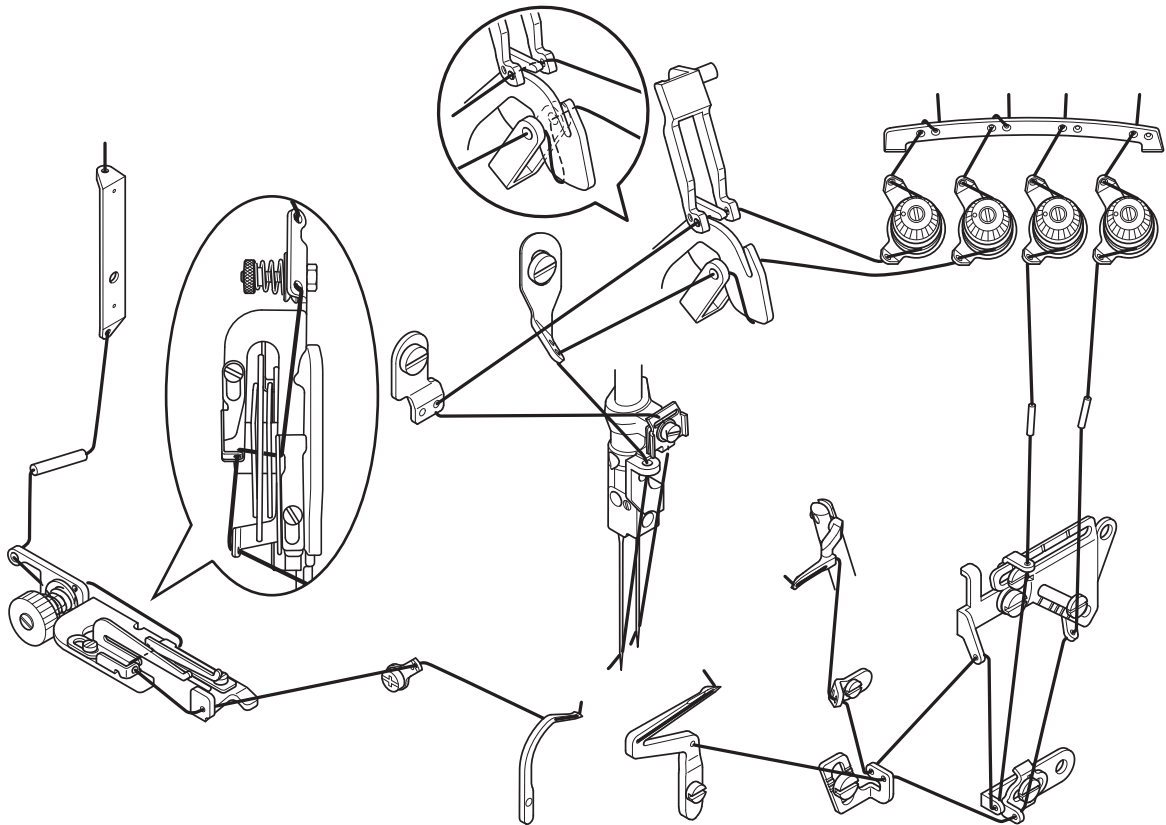
M0-6814S



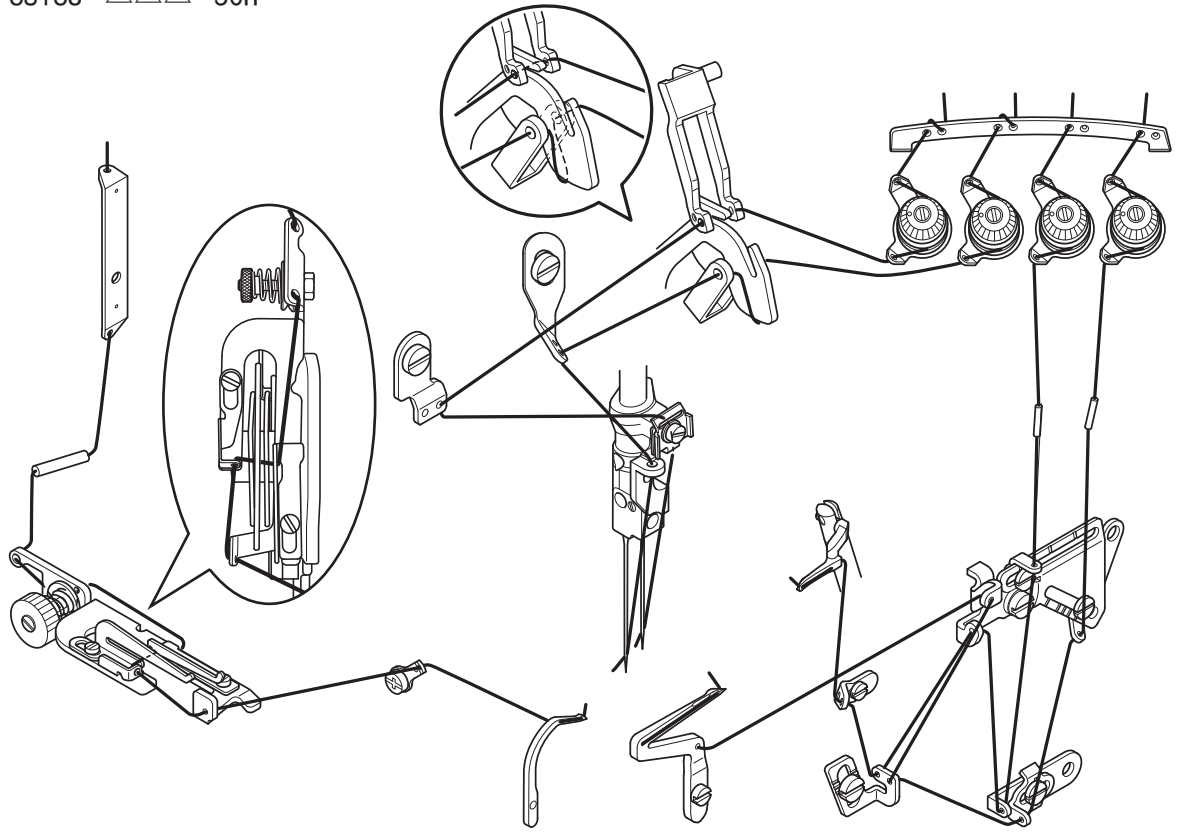
MO-6814S- △△△ -44H



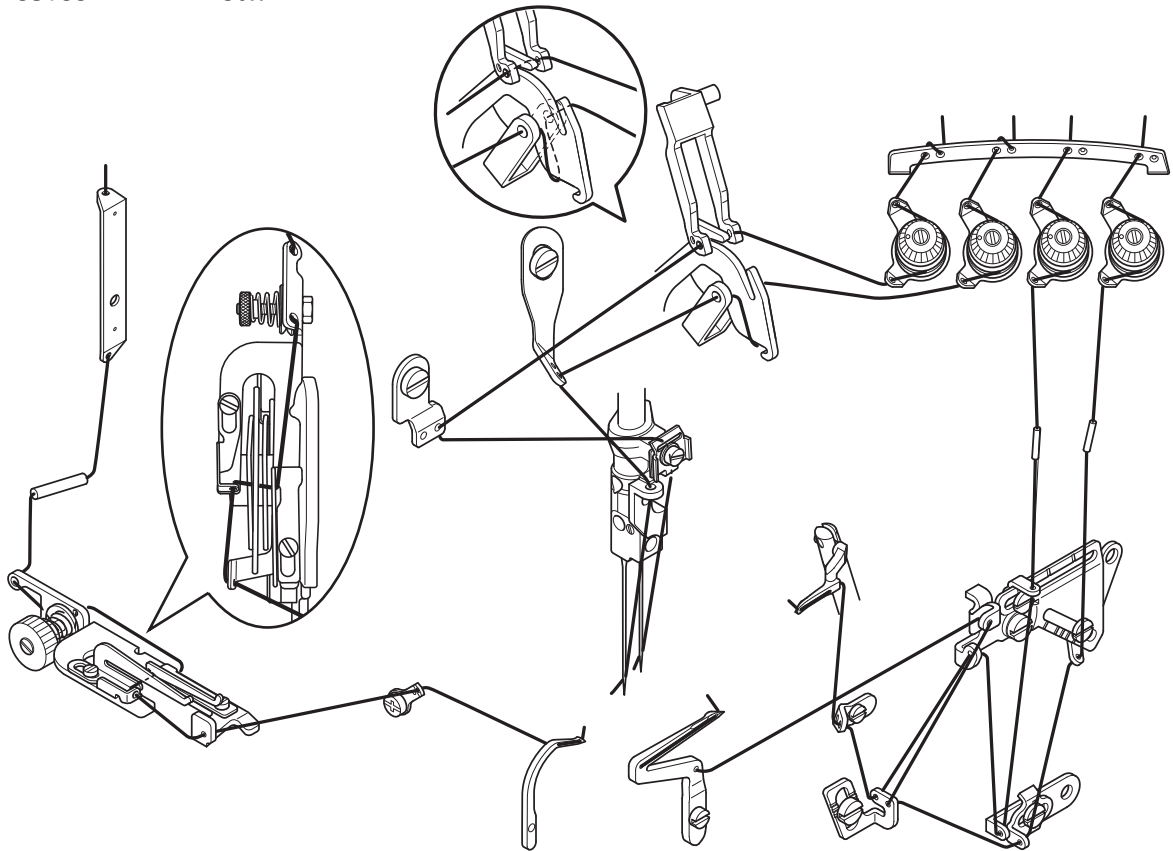
MO-6816S



MO-6816S- △△△ -50H



MO-6816S- △△△ -60H

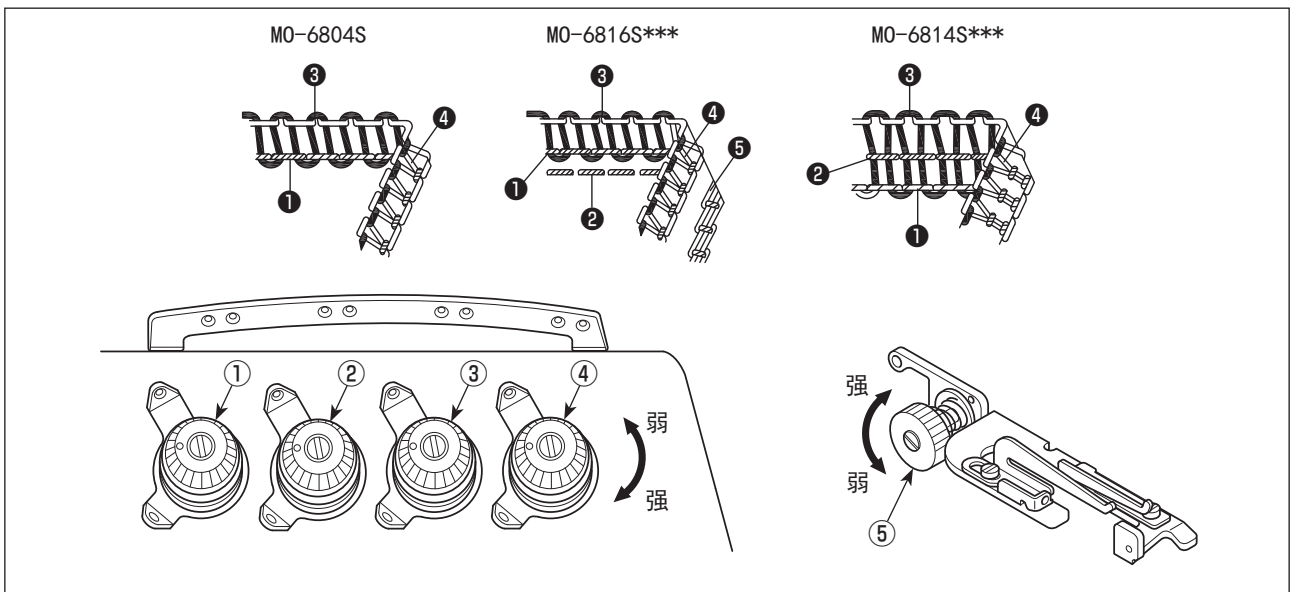


6. 线张力的调整

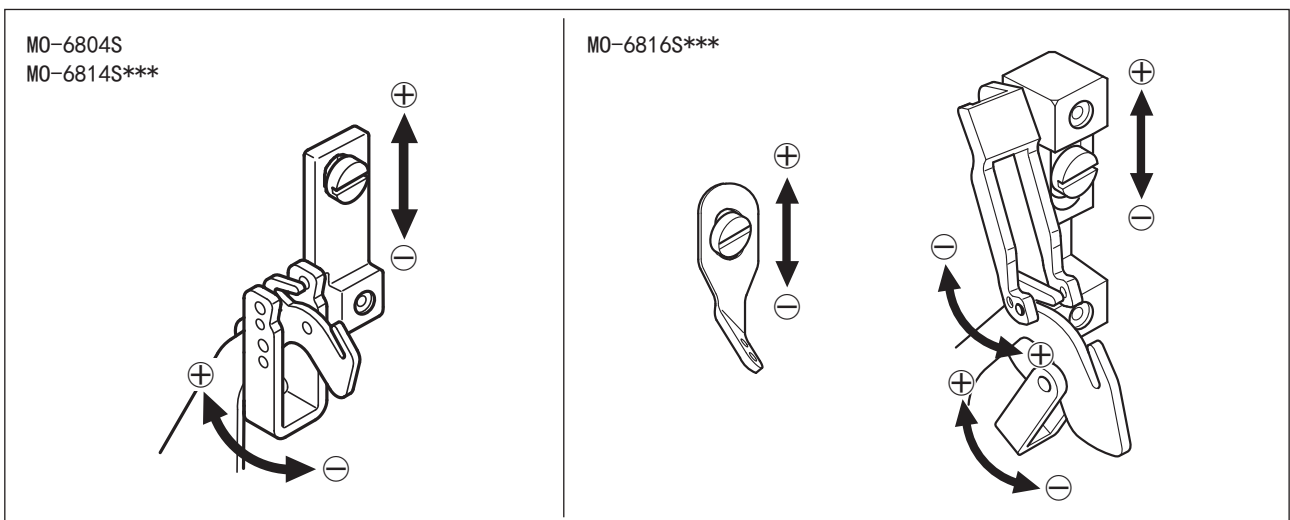
线张力必须根据缝合布料种类、布料厚薄，缝迹长度及包边宽度等的差异而做不同的调整。顺时针旋转线张力螺母，线张力加大，反之减弱。

(1) 线张力螺母

- 1) 线张力螺母 No. ①控制①的线。
- 2) 线张力螺母 No. ②控制②的线。
- 3) 线张力螺母 No. ③控制③的线。
- 4) 线张力螺母 No. ④控制④的线。
- 5) 线张力螺母 No. ⑤控制⑤的线。

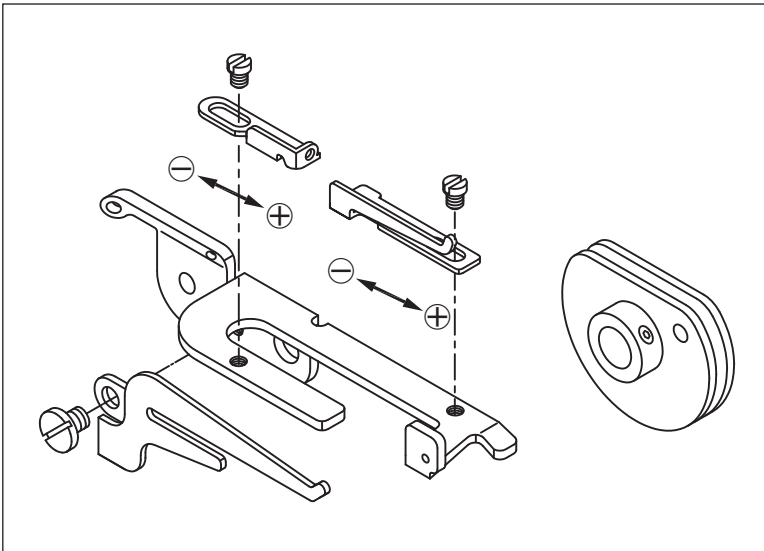


(2) 针线长度的调整



- 1) 针线长度的调整，向箭头方向调整导线器。
- 2) ⊕表示增加针线长度。
- 3) ⊖表示减少针线长度。

(3) 底线凸轮导线器的调整



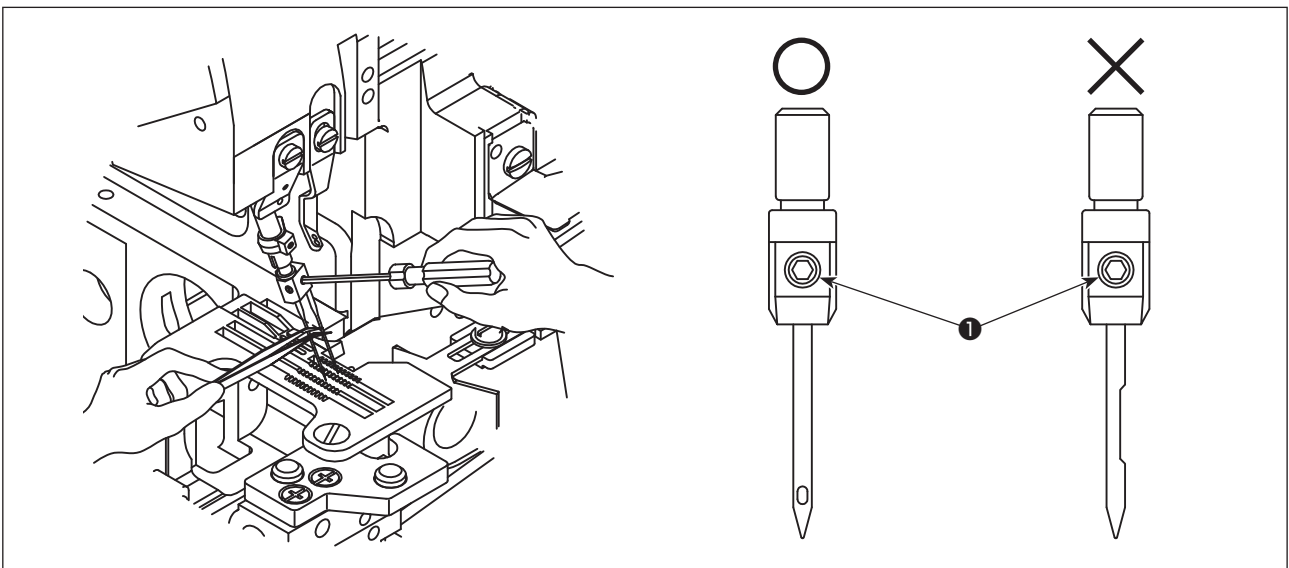
- 1) 如果没有适当地调整底线的话，线环就变得不稳定（线过于松弛或者形成不了线环）。
- 2) ⊕表示增加针线放线量。
- 3) ⊖表示减少针线放线量。

7. 机针的更换



警告

为了防止突然启动造成人身事故，请关掉电源，确认马达确实停止转动后再进行。



- 1) 使用 DC×27 或同规格的机针。
- 2) 拧松螺丝①取下机针。
- 3) 把新机针的尾端向上插到底，并使机针的凹部向反操作者侧。
- 4) 拧紧螺丝①。

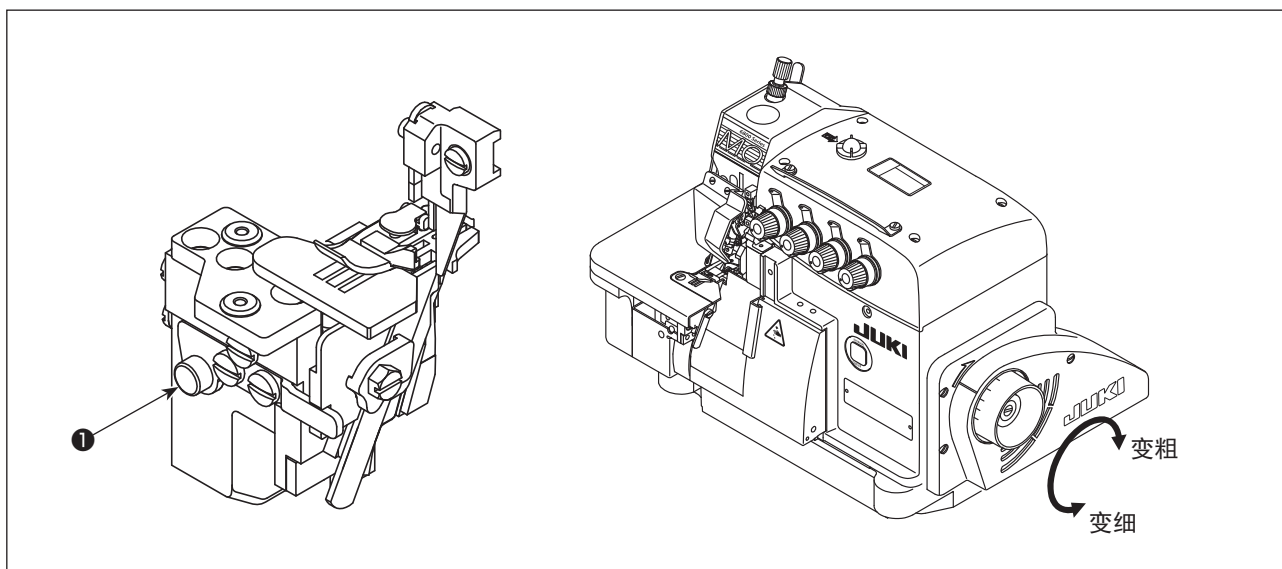
8. 缝迹长度的调整



为了防止突然启动造成人身事故，请关掉电源，确认马达确实停止转动后再进行。

请根据面料、差动比或者其他的原因变更缝迹长度。

通常依缝合布料，差动比等的不同而调整。持续压下按钮①并转动皮带轮使钮卡住，再转动皮带轮至所需的缝迹长度后放开此按钮。

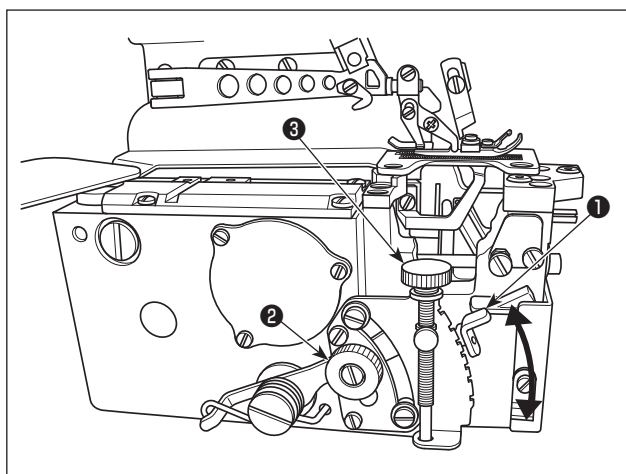


最大差动比	皮带轮刻度	1	2	3	4	5	6	7
1:2	缝迹长度（大致）	0.6	1.13	1.66	2.19	2.72	3.25	3.8

9. 差动比的调整



为了防止突然启动造成人身事故，请关掉电源，确认马达确实停止转动后再进行。



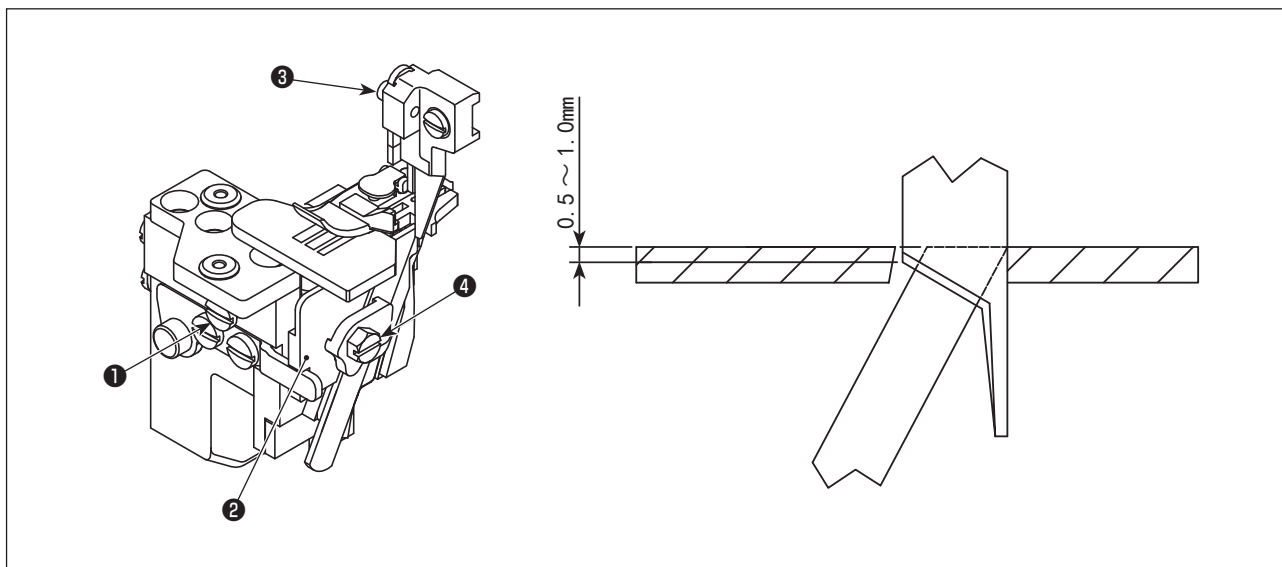
- 1) 拧松差动调节螺母②，向上移动差动调节杆①之后，可以进行伸长缝制，向下移动之后，可以进行收缩缝制。
- 2) 稍稍移动差动调节杆①，可以使用差动送布微调螺丝③。
- 3) 调整后，请确实地把差动调节螺母②拧紧。

10. 切刀的更换



警告

为了防止突然启动造成人身事故，请关掉电源，确认马达确实停止转动后再进行。



(1) 上切刀的更换

- 1) 拧松螺丝①将下切刀座②向左边推，稍稍拧紧螺丝①。
- 2) 取下螺丝③，换上新上切刀后，稍稍拧紧螺丝③。
- 3) 转动皮带轮使上切刀移动至下死点，调整上切刀高低使上切刀和下切刀相交约 0.5 ~ 1.0mm，拧紧螺丝③。
- 4) 拧松螺丝①，使下切刀座②还原位置，并试验上下切刀能剪断车缝线，拧紧螺丝①。

(2) 下切刀的更换

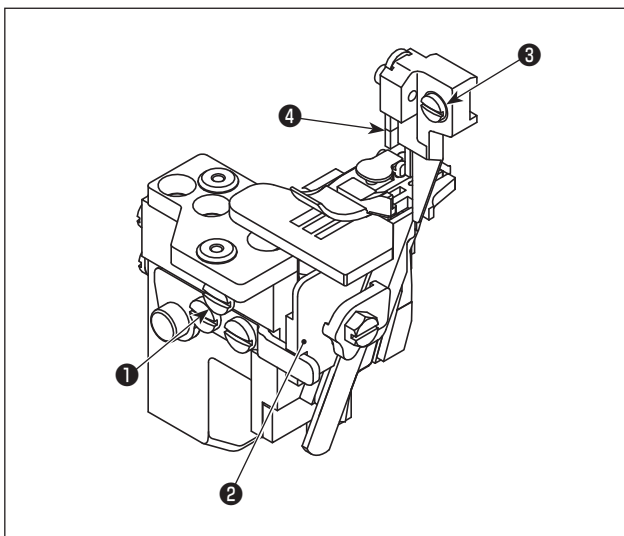
- 1) 拧松螺丝①将下切刀座②向左边推，稍稍拧紧螺丝①。
- 2) 拧松螺丝④，取下旧切刀换上新切刀。
- 3) 调整下切刀的刀口和针板面平齐后，拧紧螺丝④。
- 4) 拧松螺丝①，使下切刀座②还原位置，并试验上下切刀能剪断车缝线，拧紧螺丝①。

11. 包边宽度的调整



警告

为了防止突然启动造成人身事故，请关掉电源，确认马达确实停止转动后再进行。



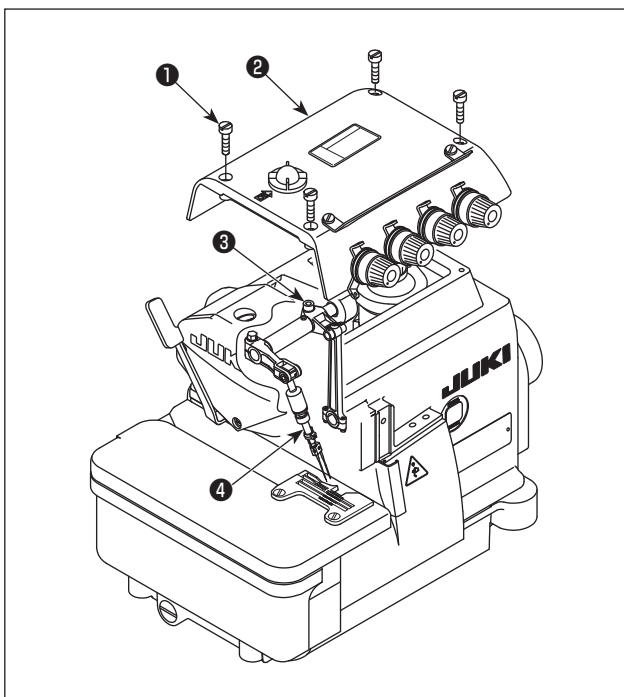
- 1) 转动皮带轮，将上切刀④移动至下死点。
- 2) 拧松螺丝①，向下移动下切刀座②后，暂时稍稍拧紧螺丝①。
- 3) 拧松螺丝③，移动上切刀座向左或向右，直到达到所要的包边宽度后，再拧紧螺丝③。
- 4) 拧松螺丝①，把下切刀座②移动到下切刀和上切刀接触的位置。
并试验上下切刀能剪断车缝线，拧紧螺丝①。

12. 机针高度的调整



警告

为了防止突然启动造成人身事故，请关掉电源，确认马达确实停止转动后再进行。



转动皮带轮，调整把机针上升到最高位置时的机针尖至针板上面的距离。

- 1) 拧松螺丝（4个）①，打开上护罩②然后卸下来。
- 2) 拧松螺丝③，移动针杆④至所需高度，拧紧螺丝③。
- 3) 关闭上护罩②，拧紧螺丝（4个）①。



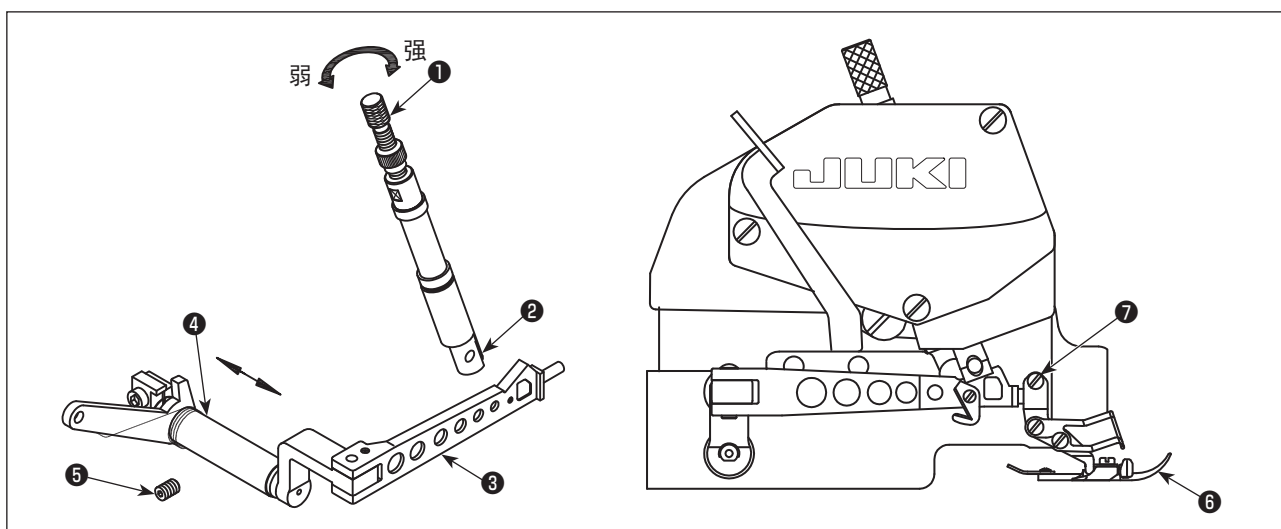
机针高度调整后，请确认机针和弯针的配合。



有关机针高度的数值，请参照「18. 调整弯针和调整针座」p. 23。

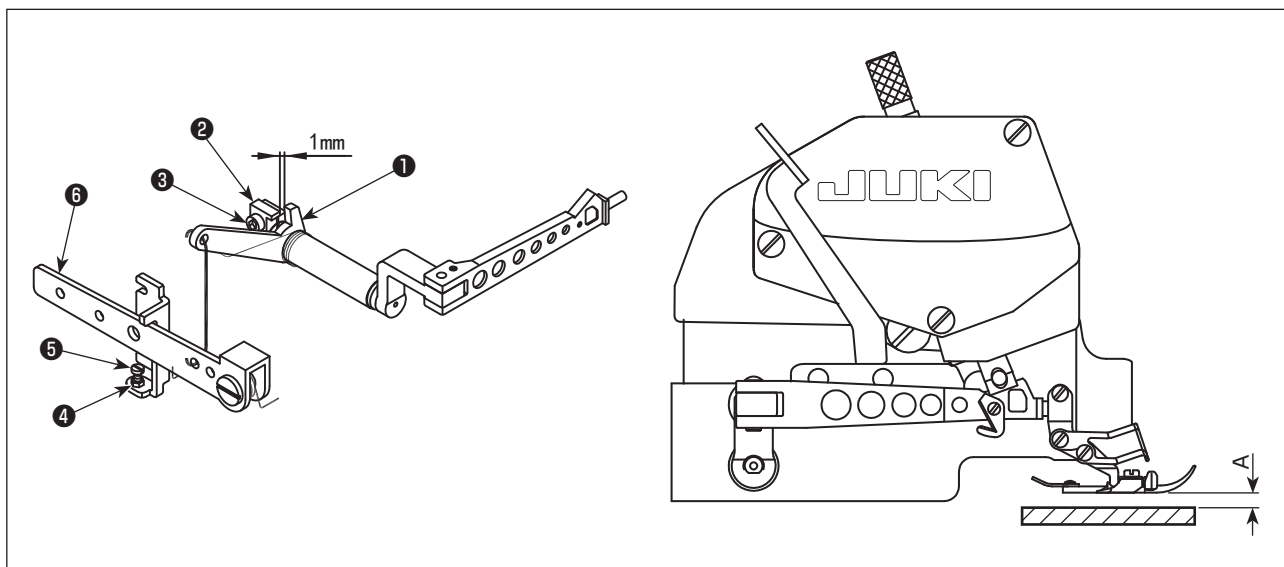
13. 压脚的调整

(1) 压脚位置的调整



- 1) 拧松压脚的调节螺丝①和压脚的螺丝⑦。
- 2) 移动压脚⑥，使其压脚槽和针板槽一致，使压脚的底面平压于针板上，拧紧螺丝⑦。
- 3) 拧松螺丝⑤，左右移动④，使③和②吻合，且②能上下活动轻顺，拧紧螺丝⑤。
- 4) 调整适当压力，螺丝①顺时针方向旋转时，压力加大，反之减弱。

(2) 压脚提升量的调整



- 1) 转动皮带轮，把送布牙下降到压脚的底面平行地接触到针板。
- 2) 把压脚提升曲柄①和固定支架②留出 1mm 的间隙。此间隙可以通过稍稍拧松螺丝③来进行调整。
- 3) 拧松螺母④，按压压脚提升杆⑥，从针板提升压脚。压脚提升高度根据机种，参照下表进行适当的调整。然后，调整螺丝⑤，让其接触到压脚提升杆⑥，最后拧紧螺母④。
- 4) 要确实拧紧螺丝③。

(单位：mm)

机型	压脚提升量 (A)
MO-6804S	6
MO-6814S-2 △ H	5.5
MO-6814S-3 △ H	5.5
MO-6814S-4 △ H	7
MO-6814S-30P	5
MO-6816S-3 △ H	5.5
MO-6816S-50H	6.5
MO-6816S-60H	7
MO-6816S-30P	5

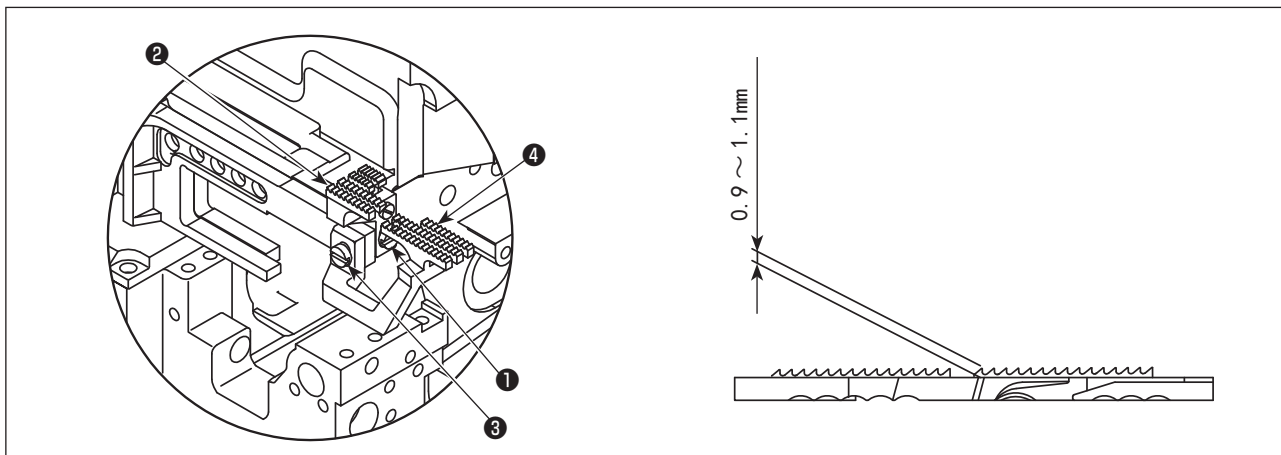
14. 送布牙的调整



警告

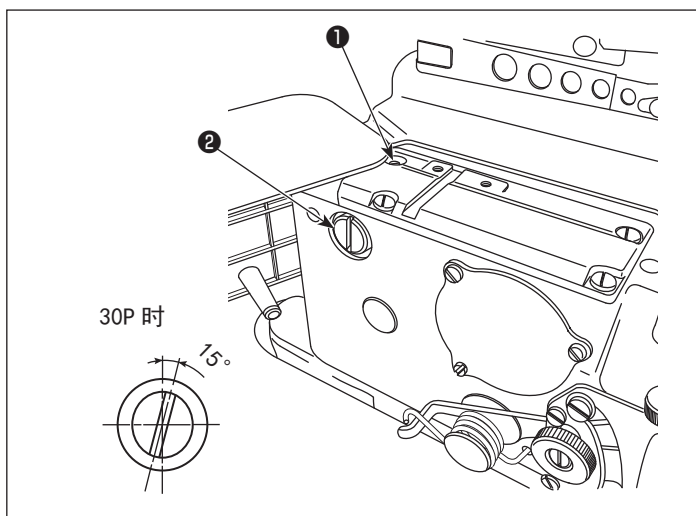
为了防止突然启动造成人身事故，请关掉电源，确认马达确实停止转动后再进行。

(1) 送布牙高度的调整



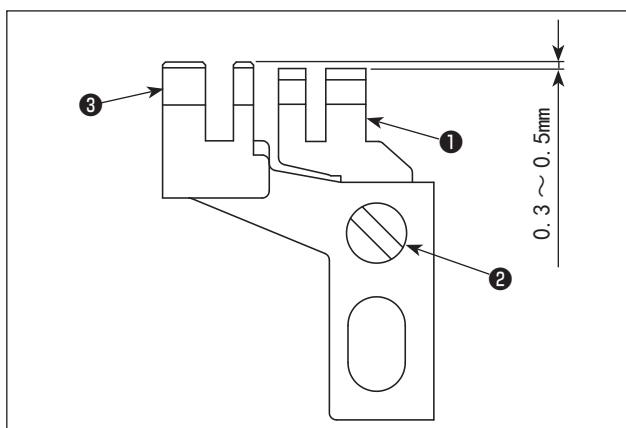
- 1) 转动皮带轮，把送布牙上升到最高点位置。
- 2) 拧松螺丝①，上下移动主送布牙②，使其齿面高出针板面约 0.9 ~ 1.1mm (30P:0.7 ~ 0.9mm, 60H:1.0 ~ 1.2mm)。调整后，拧紧螺丝①。
- 3) 拧松螺丝③，上下移动差动送布牙④，把调节成与主送布牙②一样的高度，然后拧紧螺丝③。

(2) 送布牙倾斜的调整



进行调整时，请拧松螺丝①，然后转动后部支撑轴②。送布牙移动到针板上面后，送布牙变成水平（30P：送布牙向自己面前下降）的状态，然后拧紧螺丝①。

(3) 辅助送布牙高度的调整



辅助送布牙①的齿部比主送布牙③低 0.3 ~ 0.5mm (30P:0.1 ~ 0.3mm, 60H:0.25 ~ 0.35mm)。辅助送布牙的高度，可拧松螺丝②来调整。

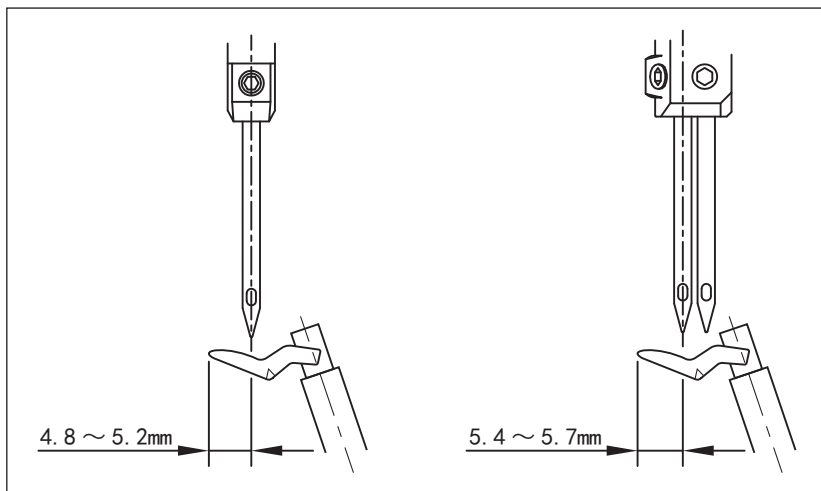
15. 机针和弯针的关系



警告

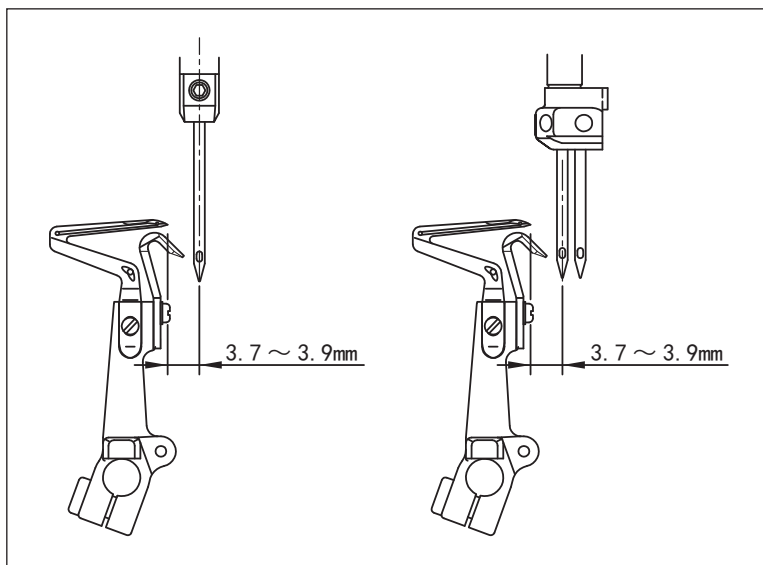
为了防止突然启动造成人身事故，请关掉电源，确认马达确实停止转动后再进行。

(1) 机针和上弯针的关系

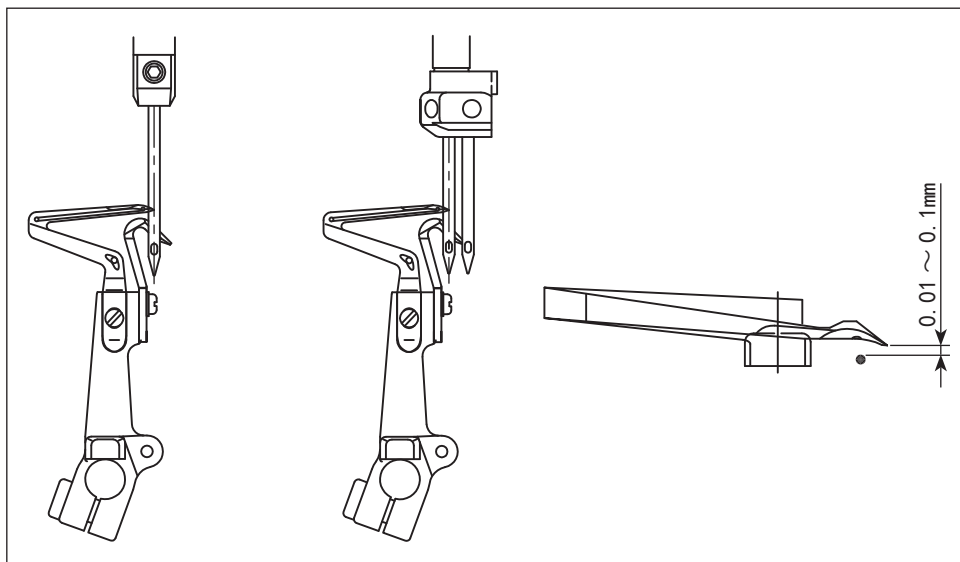


当上弯针移动至最左时，弯针尖端和机针中心距约 4.8 ~ 5.2mm，双针机种其左机针中心和弯针尖端距约 5.4 ~ 5.7mm (60H: 5.0 ~ 5.5 mm)。

(2) 机针和下弯针的关系

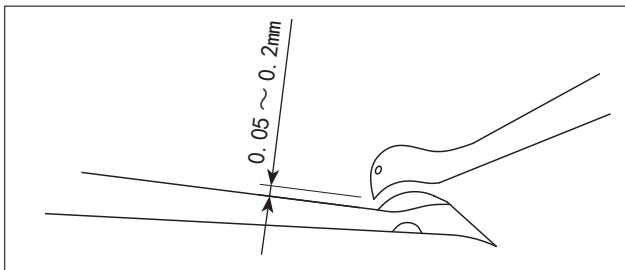


1) 当下弯针移动至最左时，弯针尖端和机针中心距约 3.7 ~ 3.9mm (40H, 44H, 50H, 60H: 4.1 ~ 4.3mm) (双针机种，以左机针为主)。



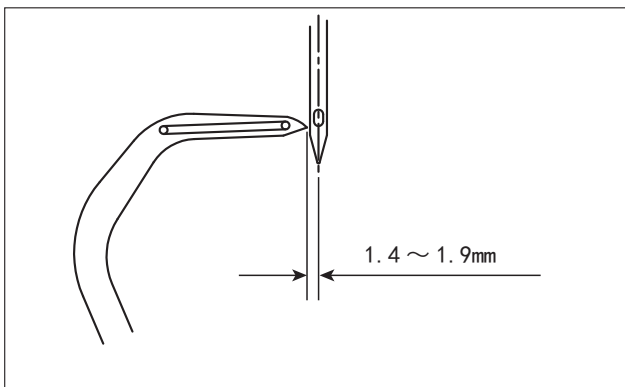
2) 下弯针向右方向即机针的中心线移动 (双针机种，用左机针作为标准)，请把从弯针前端至机针凹槽为止的距离调整为 0.01 ~ 0.1mm。

(3) 上弯针和下弯针的关系

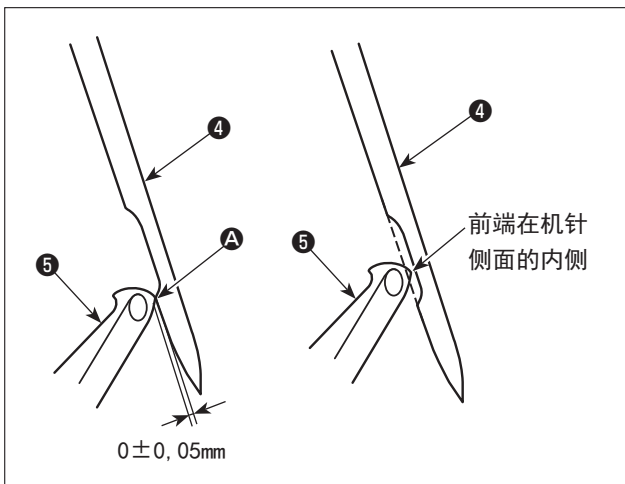


当上下弯针相交时，两弯针尽量接近，但不可磨擦或碰撞。交叉时的间隙是 $0.05 \sim 0.2\text{mm}$ 。

(4) 机针和双重环弯针的关系



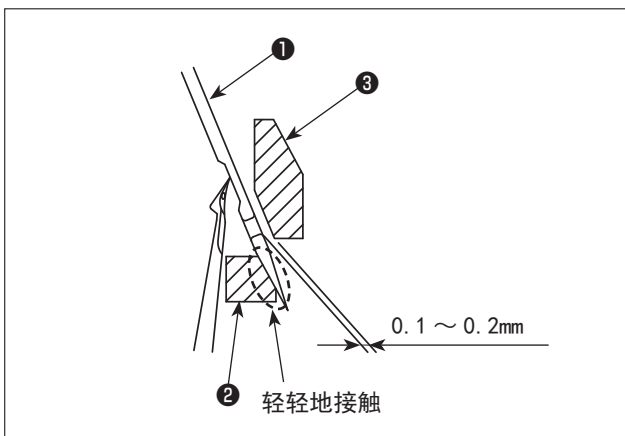
双重环弯针移动到最左的位置后，把双重环弯针和机针中心线为止的距离调整为 $1.4 \sim 1.9\text{mm}$ (50H: $1.6 \sim 2.3\text{mm}$)。



请把双重环针④的凹处下端顶点A和双重环弯针⑤的间隙调整为 $0 \pm 0.05\text{mm}$ 。

此时，双重环弯针⑤的前端在双重环针④侧面的内侧。

(5) 机针和针座的关系



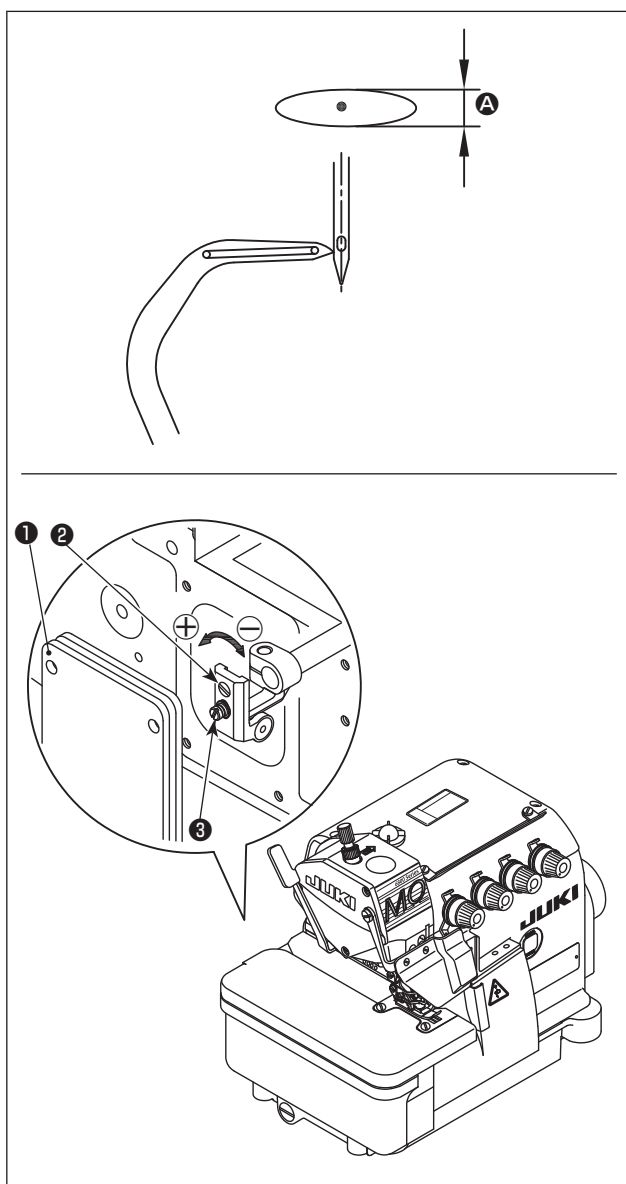
请调整成，锁定针①在最下点时（双针机种时，为左机针），移动针座②轻轻地接触机针。

请把机针①和前针座③之间的距离调整为 $0.1 \sim 0.2\text{mm}$ 。

16. 双重环弯针的运动量的调整




为了防止突然启动造成人身事故，请关掉电源，确认马达确实停止转动后再进行。



双重环弯针的运动是椭圆形轨迹。需要调整双重环弯针的前/后的运动量A时，请按照以下的顺序进行调整。

- 1) 打开缝纫机的背面护罩①。
- 2) 稍稍拧松螺丝③。
- 3) 旋转调整螺丝②。
向⊕方向转动加大前后运动量。
向⊖方向转动减少前后运动量。
- 4) 调整后，拧紧螺丝③。
- 5) 最后，关闭护罩①。

17. 保养

 警告	<ol style="list-style-type: none"> 1. 清洁作业前，请切断电源。当误触启动开关时，缝纫机动作易导致人员受伤。 2. 加润滑油和黄油时，务必戴好保护眼镜和手套，以防止润滑油进入眼中或沾在皮肤上引起发炎。 3. 润滑油或黄油不能饮用，否则将会引起呕吐和腹泻，将油放在小孩拿不到的地方。 4. 缝纫机头倒下或竖起时，请以双手进行操作。 单手操作时，因缝纫机的重量较重，万一滑落易导致受伤。
---------------------------------------------------------------------------------------------	-----------------------------------------------------------------------------------------------------------------------------------------------------------------------------------------------------------------------------------------------------------------

<< 定期保养项目 >>

保养循环	保养项目
每天	1. 清洁送布牙上的棉絮。
	2. 确认机油槽内是否有充足的机油（机油量应保持在机油标尺的上下红色标记之间）。
	3. 应保持缝纫机和操作台的清洁。
每周	1. 保持电源外官干净。
	2. 保持操作面板干净。
	3. 检查电源零件是否松脱或在正确位置。
每 4 个月	1. 更换机油槽中的机油。
每年	1. 检查传送皮带是否疲乏或毁损。

18. 调整弯针和调整针座



1. 为了防止弄坏缝纫机，有关缝纫机的调整、零件的更换应委托熟悉机器的维修技术人员或委托本公司、代理店的技术人员进行。
2. 为了防止突然启动造成人身事故，请确认螺丝是否松弛、零件有无相碰之后再使用。



表中的尺寸是弯针的标准调整尺寸。仅供参考。根据缝制物的情况适当进行调整。

(单位：mm)

机型							
	A	B	C	D	E	F	G
MO-6804S	10.4-10.6	-	-	(10.8)	4.8-5.2	3.7-3.9	-
MO-6814S-2 △ H	10.4-10.6	(9.1)	-	(10.5)	5.4-5.7	3.7-3.9	-
MO-6814S-3 △ H	10.4-10.6	(9.1)	-	(10.5)	5.4-5.7	3.7-3.9	-
MO-6814S-4 △ H	11.8-12	(10.5)	-	(12)	5.4-5.7	4.1-4.3	-
MO-6814S-30P	10.4-10.6	(9.1)	-	(10.5)	5.4-5.7	3.7-3.9	-
MO-6816S-3 △ H	10.4-10.6	-	(7.6)	(10.8)	4.8-5.2	3.7-3.9	1.4-1.9
MO-6816S-50H	11.8-12	-	(9)	(12)	4.8-5.2	4.1-4.3	1.6-2.3
MO-6816S-60H	12.6-12.8	-	(9.8)	(12.7)	5-5.5	4.1-4.3	1.6-2.3
MO-6816S-30P	10.4-10.6	-	(7.6)	(10.8)	4.8-5.2	3.7-3.9	1.4-1.9

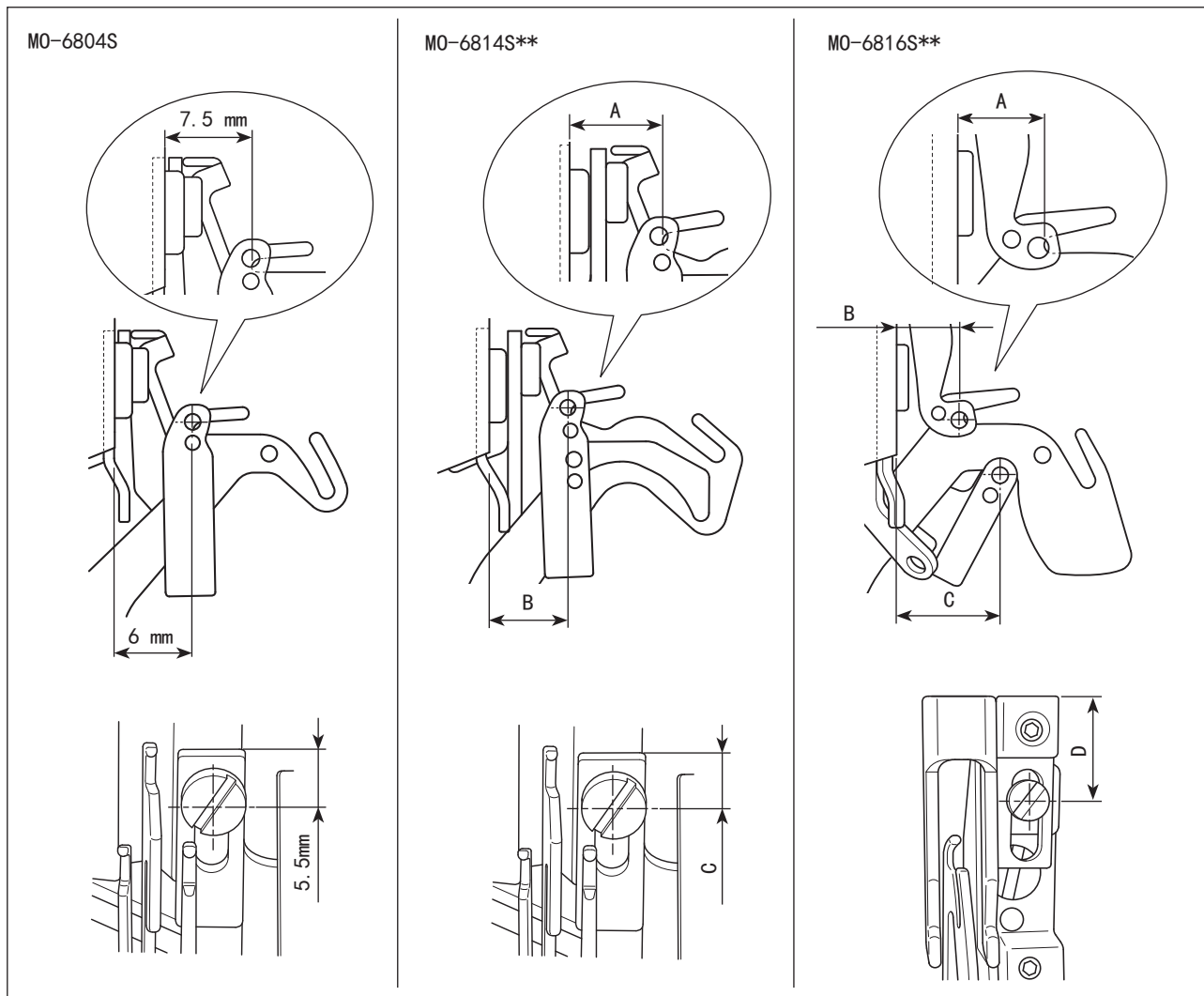
19. 挑线杆、底线凸轮位置尺寸（标准调整）



警告

为了防止突然启动造成人身事故，请关掉电源，确认马达确实停止转动后再进行。

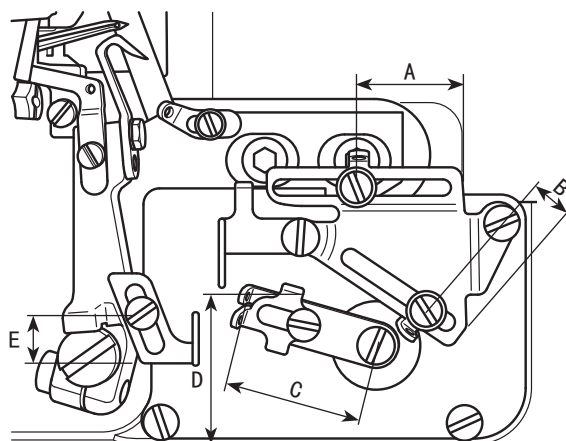
(1) 针线挑线杆、针导线器的位置



(单位：mm)

	MO-6814S			MO-6816S			
	A	B	C	A	B	C	D
30P, 60H 以外	6.5	6	5.5	8.5	8	14	12
30P	6.5	6	5.5	11.5	11	13	13
60H	-	-	-	7.5	8	14	13

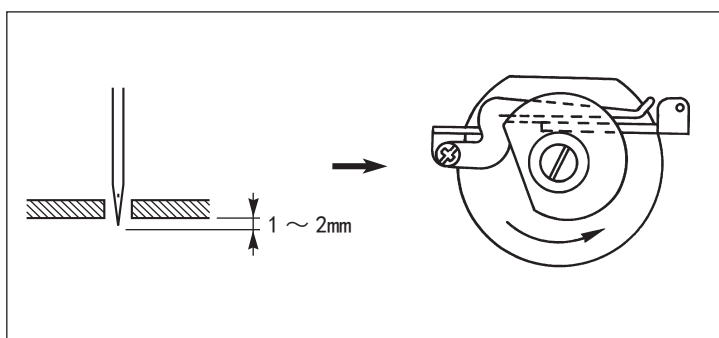
(2) 弯针挑线杆、弯针导线器的位置



(单位：mm)

机型	A	B	C	D	E
MO-6804S	11.5	17.5	20	28.5	11
MO-6814S-2 △ H	21.5	14.5	28	32	11
MO-6814S-3 △ H	21.5	14.5	28	32	11
MO-6814S-4 △ H	21.5	14.5	25	28.5	9
MO-6814S-30P	11.5	17.5	20	28.5	9
MO-6816S-3 △ H	21.5	17.5	20	28.5	9
MO-6816S-50H	33.5	10.5	20	28.5	9
MO-6816S-60H	33.5	10.5	20	38	9
MO-6816S-30P	21.5	10.5	28	35	15

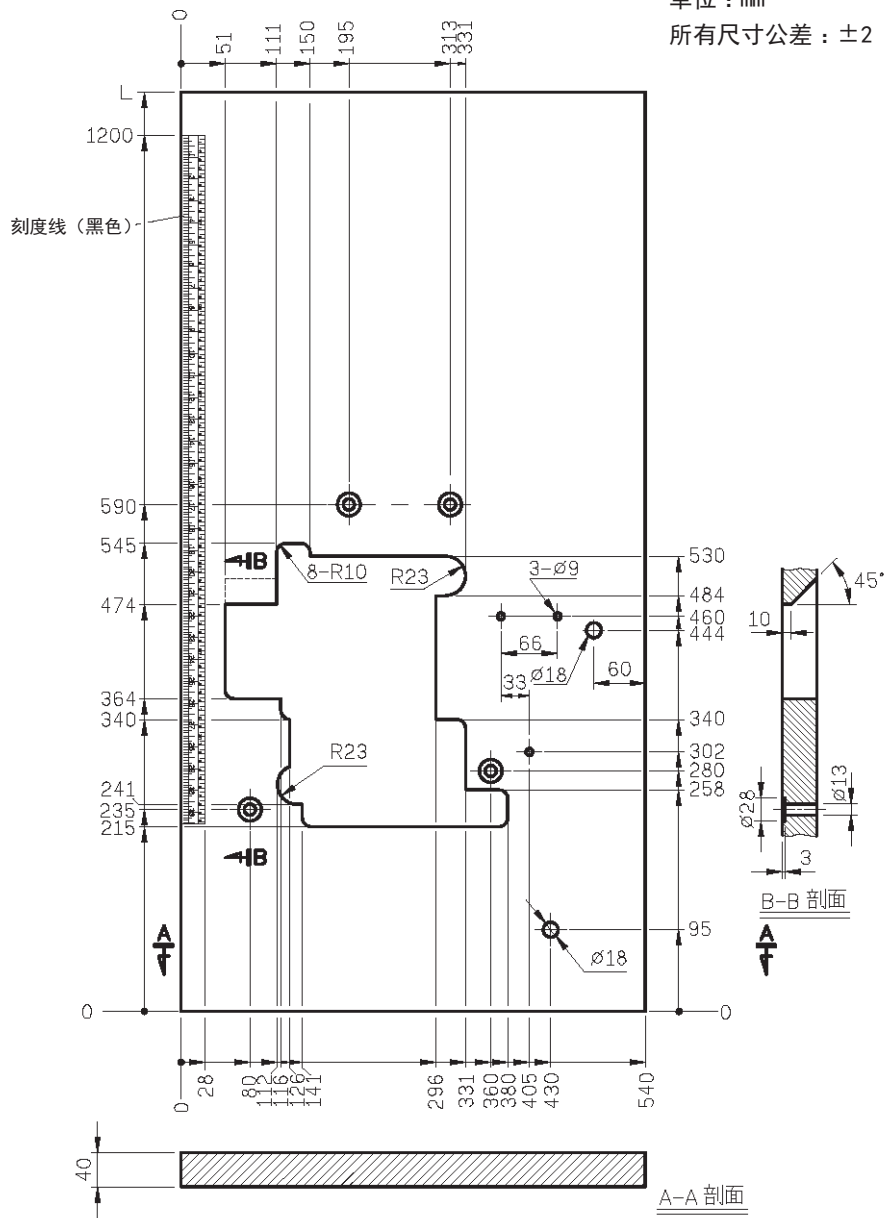
(3) 底线凸轮调整值



机针尖从针板下面开始凸出 1 ~ 2mm 时，请把底线凸轮调整到正好放开底线的时间。

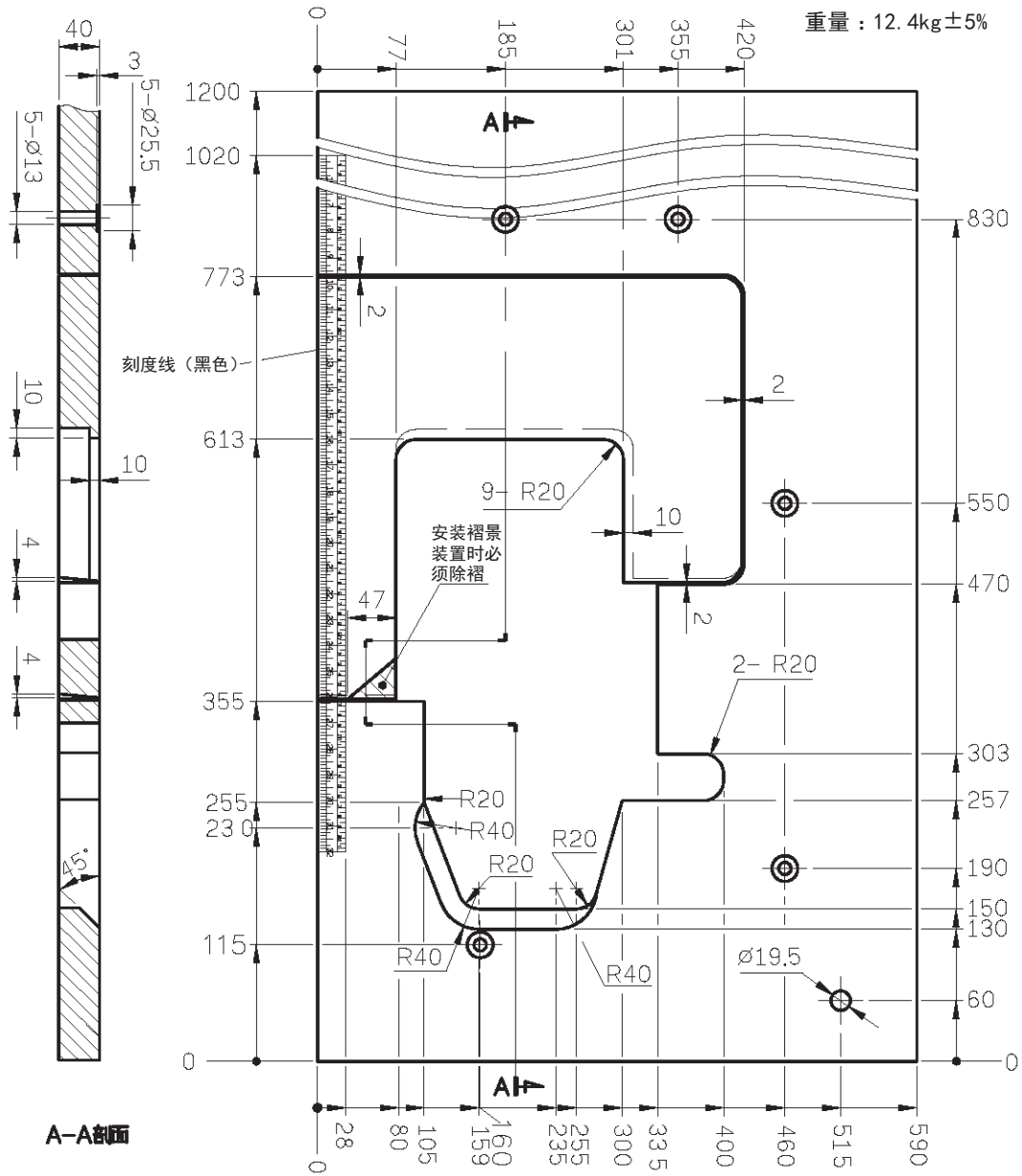
20. 机台图纸

单位：mm
所有尺寸公差：±2



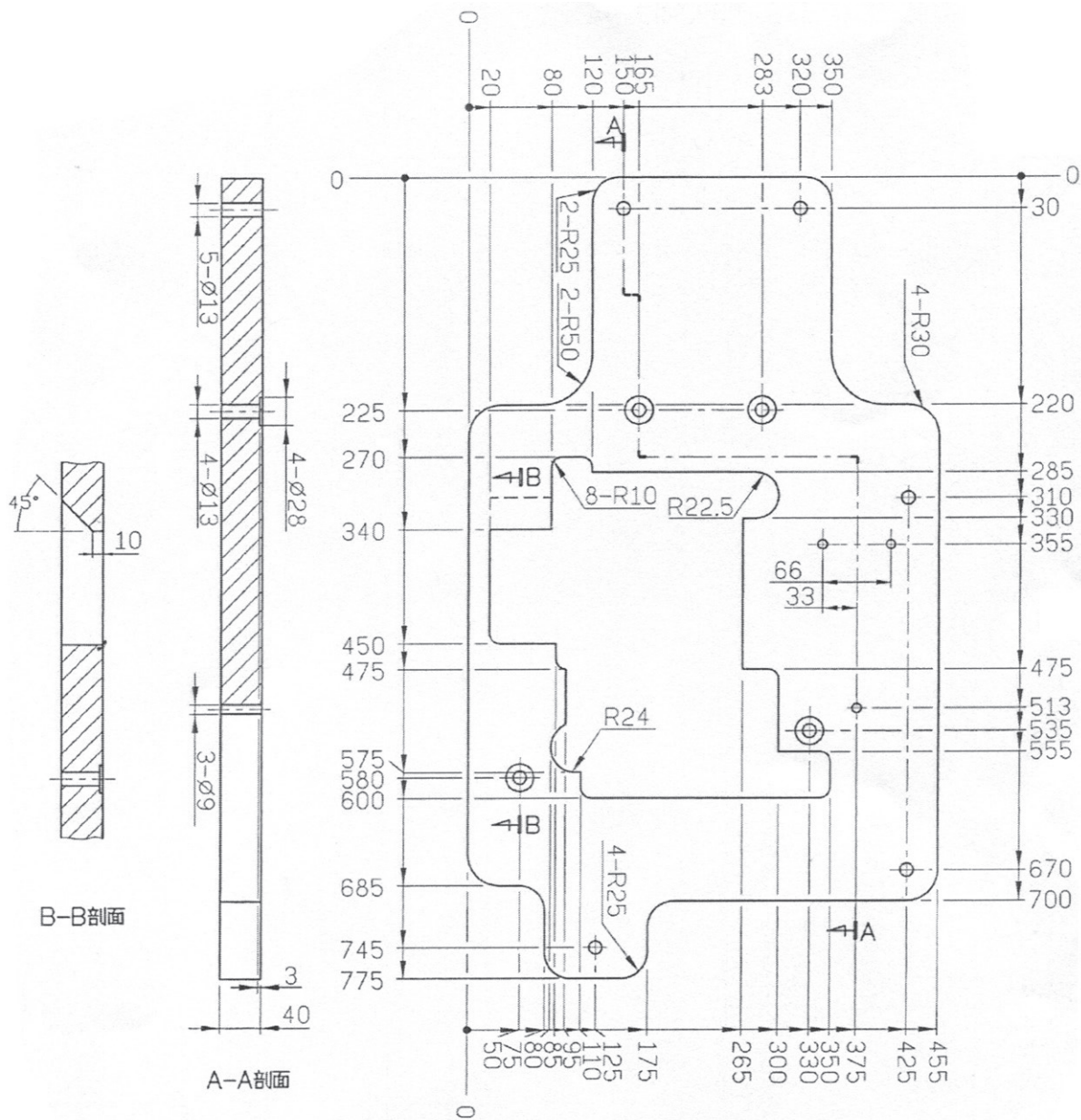
机台落地式
 ※ 需要辅助机台

单位：mm
 所有尺寸公差：±2
 重量：12.4kg±5%



机台落地式 辅助机台

单位：mm
 所有尺寸公差：±2
 重量：4.25kg±5%







TÜRKÇE

DIKİŞ MAKİNESİNİZİ EMNİYETLİ ŞEKİLDE KULLANMAK İÇİN

Dikiş makinesi, otomatik makine ve yardımcı cihazlar (bundan sonra ortak şekilde "makine" olarak adlandırılacaktır) için, dikiş işlemini makinenin hareketli parçalarının yakınında yapmak kaçınılmazdır. Yani hareketli parçalarla istem dışı temas etme olasılığı her zaman vardır. Makineyi kullanan operatörlerin ve makinenin bakımı ve onarımıyla ilgilenen bakım personelinin, makine kullanmadan/bakım yapmadan önce aşağıdaki **GÜVENLİK ÖNLEMLERİ** ni dikkatle okuyup tam olarak anlaması kesinlikle tavsiye edilmektedir. **GÜVENLİK ÖNLEMLERİ** nin içeriğinde, elinizdeki ürünün spesifikasyonlarında yer almayan başlıklar bulunmaktadır.

Risk işaretleri, etiketlerin anlamlarının anlaşılmasına yardımcı olmak amacıyla aşağıdaki üç ayrı kategoriye ayrılmıştır. Aşağıdaki tanımı tam olarak anladığınızdan emin olun ve talimatlara sıkı sıkıya uyun.

(I) Risk seviyelerinin açıklanması

	TEHLİKE : Bu işaret, sorumlu kişinin ya da üçüncü bir şahsın makineyi hatalı kullanması, makineyi kullanırken ya da bakım hizmeti verirken tehlikeli durumlardan kaçınmaması halinde ölüm ya da ciddi yaralanma tehlikesinin olduğu yerlerde vardır.
	UYARI : Bu işaret, sorumlu kişinin ya da üçüncü bir şahsın makineyi hatalı kullanması, makineyi kullanırken ya da bakım hizmeti verirken tehlikeli durumlardan kaçınmaması halinde ölüm ya da ciddi yaralanma olasılığının bulunduğu yerlerde vardır.
	DİKKAT : Bu işaret, sorumlu kişinin ya da üçüncü bir şahsın makineyi hatalı kullanması, makineyi kullanırken ya da bakım hizmeti verirken tehlikeli durumlardan kaçınmaması halinde orta ya da hafif yaralanma tehlikesinin bulunduğu yerlerde vardır.
	Bu nokta özel dikkat gerektirir.

(II) Resimli uyarı işaretlerinin ve uyarı etiketlerinin açıklaması

Resimli uyarı işareti		Hareketli parçaların olduğu bir yerle temas edilmesi halinde yaralanma riski vardır.	Resimli uyarı işareti		Unutmayın, dikiş makinesini çalışma halindeyken tutarsanız eliniz yaralanabilir.
		Yüksek gerilimin olduğu bir yerle temas edilmesi halinde elektrik şoku riski vardır.			Bir yerinizi kayışa kaptırarak yaralanma riski vardır.
		Yüksek sıcaklıktaki bir yerle temas edilmesi halinde yanma riski vardır.			Düğme taşıyıcıya dokunulması halinde yaralanma riski vardır.
		Unutmayın, lazer ışınına doğrudan bakmak göze zarar verebilir.	İşaret etiketi		Doğru yönü gösterir.
		Başınızın dikiş makinesine temas etmesi riski vardır.			Topraklama kablosu bağlantısını gösterir



注意 CAUTION

機械作動部份請注意裝上保護裝置。
穿線、換線、調整、清潔時請注意關閉電源。
Moving parts may cause injury.
Operate with safety devices.
Turn off main switch before threading, changing bobbin and needle, cleaning etc.



- ① • Hafif ya da ciddi yaralanmalara veya ölüme yol açabilir.
- Hareketli parçalara dokunulursa yaralanmaya neden olabilir.

GÜVENLİK ÖNLEMLERİ

Kaza, "kişisel yaralanma, ölüm ya da mala zarar gelmesine sebep verme"dir.



TEHLİKE

1. Elektrikli parçalar içeren kumanda kutusunu açmanız gerekiyorsa önce gücü mutlaka kesin ve elektrik şokuna yol açabilecek elektrik kaçaklarını önlemek için kapağı açmadan önce beş dakika ya da daha uzun süre bekleyin.



DİKKAT

Temel Önlem

1. Makineyi kullanmadan önce, kullanım talimatını ve makinenin aksesuarlarıyla birlikte temin edilen diğer açıklayıcı belgeleri mutlaka okuyun. Kullanım kılavuzunu ve açıklayıcı belgeleri, kolay başvuru kaynağı olarak iyi saklayın.
2. Bu bölümün içeriğinde, elinizdeki ürünün spesifikasyonlarında yer almayan başlıklar bulunmaktadır.
3. İğne kırılmasının neden olduğu kazalara karşı korunmak için mutlaka koruyucu gözlük kullanın.
4. Kalp pili kullananlar, bu makineyi bir tıp uzmanına danıştıktan sonra kullanmalıdır.

Emniyet aygıtları ve uyarı etiketleri

1. Emniyet cihaz(lar)ının eksik olmasından kaynaklanan kazaları önlemek için, emniyet cihaz(lar)ının doğru şekilde takılmış olduğunu ve normal çalıştığını mutlaka kontrol ettikten sonra makineyi çalıştırın.
2. Emniyet cihazlarından herhangi biri çıkarılırsa mutlaka yerine takın ve yaralanmalara ya da ölüme yol açabilecek kazaları önlemek için normal çalıştığını kontrol edin.
3. Yaralanma ya da ölüme yol açabilecek kazaları önlemek için, uyarı etiketlerini mutlaka makinenin kolay görülür bir yerine takın. Etiketlerden biri kirliyse ya da çıkmışsa mutlaka yenisiyle değiştirin.

Uygulama ve değişiklikler

1. Ölümlerin ve yaralanmaların önüne geçmek için, makineyi kullanım amacı dışında başka bir amaçla asla kullanmayın, kullanım kılavuzunda tarif edilen dışında hiçbir şekilde kullanmayın. JUKI, makinenin kullanım amacından farklı bir uygulamada kullanılmasından kaynaklanan hasar, yaralanma ya da ölümlerle ilgili hiçbir sorumluluk kabul etmez.
2. Yaralanma ya da ölüme yol açabilecek kazaları önlemek için, makineyi asla modifiye etmeyin ve değişiklik yapmayın. JUKI, makinede değişiklik yapılmasından kaynaklanan hasar, yaralanma ya da ölümlerle ilgili hiçbir sorumluluk kabul etmez.

Eğitim

1. Makine hakkında yetersiz bilgidен kaynaklanan kazaları önlemek için, makineyi, sadece kullanımı ve emniyetli şekilde çalıştırılması konusunda yeterli bilgi ve kullanım becerisi kazanması için işveren tarafından eğitilmiş olan operatörler kullanılmalıdır. Yukarıda belirtilen koşulu sağlamak için, işverenin operatörler için bir eğitim planı hazırlaması ve onları önceden eğitmesi gerekir.

Makinenin gücünün kapatılmasını gerektiren durumlar

Güçü kapatma: Gücü kapatın, ardından fişi prizden çıkarın. Bunu aşağıdaki durumlarda uygulayın.

1. Anormal bir durum varsa, arıza varsa ya da güç kesintisi varsa, ölüme ya da yaralanmaya yol açabilecek kazalara karşı korumak için gücü mutlaka hemen kapatın.
2. Makineyi ani çalışmaya karşı korumak için, gücü kapattıktan sonra şu işlemleri mutlaka yapın. Kavrama motoru olan makinelerde, gücü kapatıp, makinenin tamamen durduğunu kontrol ettikten sonra şu işlemleri mutlaka yapın.
 - 2-1. Örneğin; iğne, lüper, dağıtıcı vb. iplik geçirilmesi gereken parçalara iplik geçirmek ya da masura değiştirmek.
 - 2-2. Örneğin; makinenin tüm parçalarının değiştirilmesi ya da ayarlanması.
 - 2-3. Örneğin; kontrol, tamir ya da makinenin kontrolü sırasında ya da makinenin yanından ayrılırken.
3. Elektrik şokuna, toprak kaçağına ya da yangına engel olmak için, elektrik fişini çıkarırken kablo kısmından değil mutlaka fiş kısmından tutun.
4. İki iş arasında makinenin yanından ayrılırken gücü mutlaka kapatın.
5. Güç kesintisi halinde, elektrikli parçaların arızalanmasından kaynaklanan kazaları önlemek için gücü mutlaka kapatın.

ÇALIŞMANIN ÇEŞİTLİ AŞAMALARINDA ALINACAK OLAN ÖNLEMLER

Taşıma

1. Makineyi kaldırıp yerini değiştirirken, makinenin ağırlığını hesaba katarak emniyetli şekilde kaldırıp değiştirin. Makinenin ağırlığı için kullanım kılavuzu metnine bakınız.
2. Makineyi kaldırmadan ya da yerini değiştirmeden önce, yaralanma ya da ölüme sebebiyet verebilecek kazaları önlemek için düşme ya da devrilmeye karşı mutlaka yeterli güvenlik önlemi alın.
3. Makine ambalajından çıkarıldıktan sonra, beklenmeyen kaza ya da düşme nedeniyle makinenin bozulmasını önlemek için makineyi kesinlikle aynı malzemeyle ambalajlamayın.

Ambalajın açılması

1. Yaralanma ya da ölüme yol açabilecek kazaları önlemek için, makineyi mutlaka belirtilen sırada açın. Makinenin sandıklanmış olması halinde, çivileri iyice kontrol edin. Çivilerin çıkarılması gerekir.
2. Yaralanma ya da ölüme yol açabilecek kazaları önlemek için, makinenin ağırlık merkezinin konumunu kontrol edip ambalajından dikkatli çıkarın.

Kurulum

(I) Masa ve tezgah

1. Yaralanma ya da ölüme yol açabilecek kazaları önlemek için mutlaka orijinal JUKI masası ve tezgahı kullanın. Orijinal JUKI olmayan masa ve tezgah kullanmak zorundaysanız, çalışma sırasında makinenin ağırlığını ve tepki kuvvetini taşıyabilecek bir masa ve tezgah seçin.
2. Tezgaha mobilya tekerleği takılıysa, mutlaka kilit mekanizmalı tekerlek kullanın ve yaralanma ya da kazaya yol açabilecek kazaları önlemek için çalışma, bakım, kontrol ve tamir sırasında bunları kilitleyin.

(II) Kablo ve kablolama

1. Elektrik şokuna, toprak kaçağına ya da yangına engel olmak için, kullanım sırasında kabloya aşırı kuvvet uygulamayın. Ayrıca V kayış gibi hareketli kısımlara yakın yerde kablo bulunması gerekiyorsa, hareketli kısım ve kablo arasında mutlaka en az 30 mm mesafe bırakın.
2. Elektrik şoku, toprak kaçağı ya da yangın kazasını önlemek için yıldız bağlantıdan sakının.
3. Elektrik şoku, toprak kaçağı ya da yangın kazasını önlemek için starburst bağlantısından sakının. Ayrıca, konektör kısmını tutarken mutlaka konektörü çıkarın.

(III) Topraklama

1. Toprak kaçağı ya da dielektrik güç gerilimi arızasının neden olduğu kazaları önlemek için, usta bir elektrikçiye mutlaka uygun elektrik fişi taktırın. Ayrıca, elektrik fişini kesinlikle topraklı prize takın.
2. Toprak kaçağının neden olduğu kazaları önlemek için kabloyu mutlaka topraklayın.

(IV) Motor

1. Yanmanın neden olduğu kazaları önlemek için mutlaka belirtilen anma değerinde motor (JUKI orijinal ürünü) kullanın.
2. Makinede eğer piyasada bulunabilen tipte kavramalı motor kullanılıyorsa, V kayışın dolaşmasına karşı koruma sağlamak için mutlaka kayışın dolaşmasını önleyen kasnak kapaklı olanını seçin.

Çalışmadan önce

1. Yaralanmalara ve ölüme sebep veren kazaları önlemek için, gücü açmadan önce konektörlerin ve kabloların hasarsız olduğunu, çıkmış ya da gevşek kablo olmadığını mutlaka kontrol edin.
2. Yaralanma ya da ölüme yol açabilecek kazaları önlemek için, elinizi makinenin hareketli kısımlarına kesinlikle koymayın. Ayrıca kasnağın dönüş yönünün şeklindeki kasnak üzerinde gösterilen ok yönüyle aynı olduğunu kontrol edin.
3. Küçük tekerlekli bir masa tezgahı kullanılıyorsa, makinenin aniden çalışmasına karşı koruma sağlamak için tekerlekleri kilitleyerek ya da verilmişse ayarlayıcılarla masayı sabitleyin.

Çalışma sırasında

1. Makineye kaptırmak yaralanma ya da ölüme sonuçlanabilecek kazalara yol açmamak için, makine çalışma halindeyken parmaklarınızı, saçınızı ya da giysinizi kesinlikle kasnak, çark, motor gibi hareketli kısımlara ya da yakınına koymayın.
2. Yaralanma ya da ölüme sonuçlanabilecek kazalara yol açmamak için, makinede enerji varken ya da makine çalışırken parmaklarınızı iğneye yaklaştırmayın, iplik alıcı kol kapağının içine koymayın.
3. Makine yüksek hızda çalışır. Çalışma sırasında yaralanmaması için elinizi lüper, yayıcı, iğne mili, çağanoz ve kumaş kesme bıçağı gibi hareketli parçalara kesinlikle yaklaştırmayın. Ayrıca iplik değiştirmeden önce gücü mutlaka kapatın ve makinenin tamamen durduğunu kontrol edin.
4. Makineyi taşıırken ya da masanın üzerinde yerini değiştirirken yaralanma ya da ölüme yol açabilecek kazaları önlemek için parmaklarınızı ve vücudunuzun diğer kısımlarını makine ile masa arasına sıkıştırmamaya dikkat edin.
5. Kayış kapağını ve V kayışı çıkarmadan önce, makine ya da motorun ani çalışmasının sebep olacağı kazaları önlemek için gücü mutlaka kesin ve makineyle motorun tamamen durmuş olduğunu kontrol edin.
6. Makinede servomotor kullanılıyorsa, makine çalışmadığı zaman bu motor gürültü yaratmaz. Motorun ani çalışmasının yol açacağı kazaları önlemek için gücü kapatmay kesinlikle unutmayın.
7. Aşırı ısınmanın yol açacağı yangına engel olmak için, motor güç kutusunun soğutma açıklığı kapanmış haldeyken makineyi kesinlikle kullanmayın.

Yağlama

1. Yağlanacak parçalarda mutlaka orijinal JUKI yağı ve orijinal JUKI gres kullanın.
2. Yağ eğer, göz ya da vücutla temas ederse, yanma ya da tahrişi önlemek için hemen yıkayın.
3. Yağın istenmeden yutulması halinde, ishal ya da kusmayı önlemek için derhal bir doktora görünün.

Bakım

1. Makineyi tanımamaktan kaynaklanan kazaları önlemek için, kullanım kılavuzunda tanımlı kapsamdaki bakım ve ayar işlemlerinin makineyi tanıyan bir servis teknisyeni tarafından yapılması gereklidir. Makinenin herhangi bir parçasını değiştirirken mutlaka orijinal JUKI parça kullanın. JUKI, uygun olmayan bakım, ayar ya da orijinal JUKI dışında parça kullanmaktan kaynaklanan kazalardan hiçbir şekilde sorumlu değildir.
2. Makineyi tanımamaktan ya da elektrik şokundan kaynaklanan kazaların önüne geçmek için, elektrikli parçaların tamiri ve bakımı konusunda mutlaka şirketinizin, JUKI'nin ya da bölgenizdeki distribütörünün elektrik teknisyenine danışın.
3. Hava silindiri gibi hava tahrikli parça bulunan makinenin bakımı ya da tamiri sırasında, hava tahrikli parçaların aniden çalışmasının sebep olabileceği kazaları önlemek için makinede kalan havayı tahliye etmek üzere hava besleme borusunu mutlaka çıkarın.
4. Tamir, ayar ya da parça değiştirme işleminin ardından, gevşek vida ya da somun kalmadığını mutlaka kontrol edin.
5. Kullanım sırasında makineyi mutlaka belli aralıklarda temizleyin. Makineyi temizlemeden önce, makine ya da motorun ani çalışmasının sebep olacağı kazaları önlemek için gücü mutlaka kapatın ve makineyle motorun tamamen durmuş olduğunu kontrol edin.
6. Makinenin bakım, kontrol ya da tamir işlemlerinden önce gücü mutlaka kapatın ve makinenin ve motorun tamamen durmuş olduğunu kontrol edin. (Kavrama motorlu makinelerde, güç şalteri kapatıldıktan sonra dahi eylemsizlik nedeniyle motor bir süre daha dönmeye devam eder. Dikkatli olun.)
7. Tamir ya da ayar işleminin ardından makine normal çalıştırılmazsa, işlemi hemen durdurun ve yaralanma ya da ölüme yol açabilecek kazaların önüne geçmek için JUKI ya da bölgenizdeki distribütörü arayın.
8. Sigorta patlamışsa, yaralanma ya da ölüme sebep olabilecek kazaları önlemek için gücü mutlaka kapatın ve sigortanın patlama nedenini ortadan kaldırın, sigortayı yenisiyle değiştirin.
9. Fanın hava deliklerini mutlaka düzenli aralıklarla temizleyin, motorun yangına sebep vermemesi için kablo çevresindeki alanı kontrol edin.

Çalışma ortamı

1. Makinenin hatalı çalışmasının yol açabileceği kazaları önlemek için, makinenizi yüksek frekanslı kaynak cihazı gibi güçlü ses kaynaklarından (elektromanyetik dalgalardan) etkilenmeyen ortamlarda kullanın.
2. Makinenin hatalı çalışmasının sebep olabileceği kazaları önlemek için, voltajın "anma değeri $\pm 10\%$ " değerinden daha çok dalgalandığı yerlerde makinenizi kesinlikle çalıştırmayın.
3. Makinenin hatalı çalışması nedeniyle yaralanma ya da ölüme sebep olabilecek kazaları önlemek için, hava silindiri gibi hava tahrikli parçaların belirtilen hava basıncında olduğunu mutlaka kontrol edin.
4. Makineyi emniyetli şekilde kullanmak için, mutlaka aşağıda verilen çevre koşullarında kullanın.
Çalışma sırasında ortam sıcaklığı $5^{\circ}\text{C} - 35^{\circ}\text{C}$
Çalışma sırasında bağıl nem $\%35 - \%85$
5. Makine aniden soğuk ortamdan sıcak ortama alınırsa su damlacıkları yoğunlaşabilir. O yüzden, elektrikli parçaların bozulmasının ya da hatalı çalışmasının sebep olacağı ve yaralanma ya da ölüme sebep olabilecek kazaları önlemek için hiç su damlası kalmayana kadar gücü kapalı tutarak bekleyin.
6. Işık yanıp söndüğü zaman, emniyetiniz açısından çalışmayı bırakın ve elektrikli parçaların bozulmasının ya da hatalı çalışmasının sebep olacağı ve yaralanma ya da ölüme sebep olabilecek kazaları önlemek için elektrik fişini çıkarın.
7. Makine, radyo dalgası sinyal durumuna bağlı olarak televizyon ya da radyoda parazite sebep olabilir. Böyle bir durumda, televizyon ya da radyoyu makineden uzakta kullanın.
8. Dikiş makinesinin kurulacağı çalışma ortamının, ülke mevzuatına uygun olduğunu kontrol edin. Gürültü kontrolü gerekiyorsa, geçerli yasa ve mevzuatlara uygun olarak kulaklık ya da diğer koruyucu aksesuar takılmalıdır.
9. Ürünlerin ve ambalaj malzemesinin elden çıkarılması ve kullanılmış olan yağın arıtılması, dikiş makinesinin kullanıldığı ülkenin ilgili yasalarına uygun olarak gerçekleştirilmelidir.

MO-6704DA,6714DA,6716DA daha güvenli şekilde kullanmak için

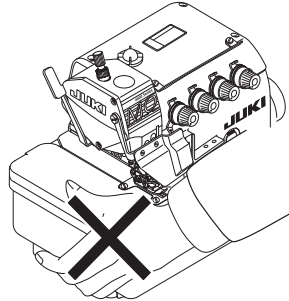
alınması gereken önlemler



1. Elektrik çarpmasından korunmak için, makinenin elektrik şalteri AÇIK konumdayken motor elektrik kutusunun kapağını açmayın ve elektrik kutusunun içinde herhangi bir parçaya kesinlikle dokunmayın.



1. Muhtemel yaralanma tehlikelerini önlemek için, kayış kapağı ve göz koruyucu çıkartılmış durumdayken asla makineyi çalıştırmayın.
2. Motorun çalışması sonucu ortaya çıkabilecek yaralanma tehlikelerinden korunmak için, motoru daima motor kasnağının kapağı yerine takılmış olarak kullanın.
3. Elektrik çarpmalarından korunabilmek için, dikiş makinesini “elektrik besleme kablusunun toprak hattı çıkartılmış olarak” ASLA kullanmayın.
4. Çalışma sırasında sizin veya bir başka kişinin elini veya parmaklarını volan kasnağa, V kayışına yaklaştırmasına ve sizin elleriniz/parmaklarınız makinedeyken hareketli parçaların arasına sıkışmasına yol açacak her türlü davranıştan daima ve kesinlikle kaçınınız. Ayrıca bu parçaların yakınına hiçbir nesne koymayın.
5. Elektrik şalterini açarken veya makine çalışırken ellerinizin veya parmaklarınızın yaralanmaması için, herhangi bir biçimde kumaş kesme bıçağının ve iğnenin yanına yaklaştırmayın.
6. Ellerinizin ve parmaklarınızın yaralanmaması için, makine çalışırken kesinlikle göz koruyucunun arkasına koymayın.
7. Elektrik çarpması veya makinenin içindeki elektrikli parçaların hasar görmesi gibi tehlikelerden kaçınmak için; elektrik fişini prize takarken/çıkartırken, daima makinenin elektrik şalterini KAPATIN.
8. Makinenin aniden çalışması sonucu ortaya çıkabilecek yaralanma tehlikesini önlemek için; makinenin yanından ayrılırken daima elektrik şalterini kapatın.
9. Elektrikliğin kesildiği durumlarda, elektrikliğin aniden gelmesi nedeniyle ortaya çıkabilecek yaralanmaları önlemek için derhal makinenin elektrik şalterini KAPATIN.
10. Makinenin aniden çalışması ile meydana gelebilecek yaralanmaları önlemek için; kayış kapağını, motor kasnağını ve V kayışı çıkartmadan önce DAİMA makinenin elektrik şalterini kapatın ve pedala basarak makine elektrikliğin kesildiğinden emin olun.
11. Makineyi temizlemeden, kontrol etmeden, ayarlamadan veya makineye iplik geçirmeden ya da iğne değiştirmeden önce; makinenin aniden çalışması sonucu ortaya çıkabilecek yaralanmalardan kendinizi korumak için, makinenin elektrik şalterini KAPATIN ve pedala basarak makine elektrikliğin kesildiğini DOĞRULAYIN.
12. Makinenin düşmesi sonucu meydana gelebilecek kazaları önlemek için, elinizle kumaş plaka kapağından tutarak makinenizi taşımayın. Dikiş makinesini kumaş plaka kapağından tutarak taşırsanız, kapak kırılıp dikiş makinesinin kafasının düşmesine neden olarak kişisel yaralanmalara sebep olabilir.



13. Bu ürün üzerinde çalışırken üzerine su ya da yağ dökmemeye, darbe almaması için düşürmemeye vb., dikkat edin, çünkü hassas bir araçtır.
14. Lütfen angajmanın ilk dört haftası boyunca bu makineyi maksimum hızın %80'inde çalıştırın. Dört hafta sonra, lütfen yeni yağ değişimine kadar lütfen maksimum hızın altında çalıştırmayın.
15. Makinenin kullanım ömrünü garanti altına almak ve uzatmak için makinenin bakımını ve temizliğini düzenli olarak yapın.



DIKKAT

Ayrıca açıklamaların anlaşılır olmasını sağlamak amacıyla, Kullanım Kılavuzundaki "göz koruyucu kapak" ve "parmak koruyucu" gibi güvenlik aparatlarının resimlerde, tasvirlerde ve şekillerde ihmal edildiğini unutmayın. Fiili kullanım sırasında bu güvenlik aparatlarını kesinlikle sökmeyin.

ÇALIŞTIRMADAN ÖNCE



DIKKAT:

Makinenin hatalı çalışmasını ya da makineye zarar gelmesini önlemek için aşağıdakileri kontrol edin.

- Bu talimat kitapçığının içeriğini iyice okuyup anlayın.
- Önemli parçaların işlevlerini öğrenin ve uyarı notlarını anlayın.
- Tüm uyarı etiketlerinin anlamlarının doğru bir şekilde farkına varın.
- Bu makinenin nasıl kullanılacağını iyice öğrenin ve buna aşinalık kazanın.
- Operatörlerin zihin sağlıklarının iyi olmasına lütfen dikkat edin.
- Operatörler uygun ve doğru çalışma kıyafetleri giymelidir.
- Gerekirse makinenin nasıl kullanılacağına aşinalık kazanmak için çalışma yapın.

İÇİNDEKİLER

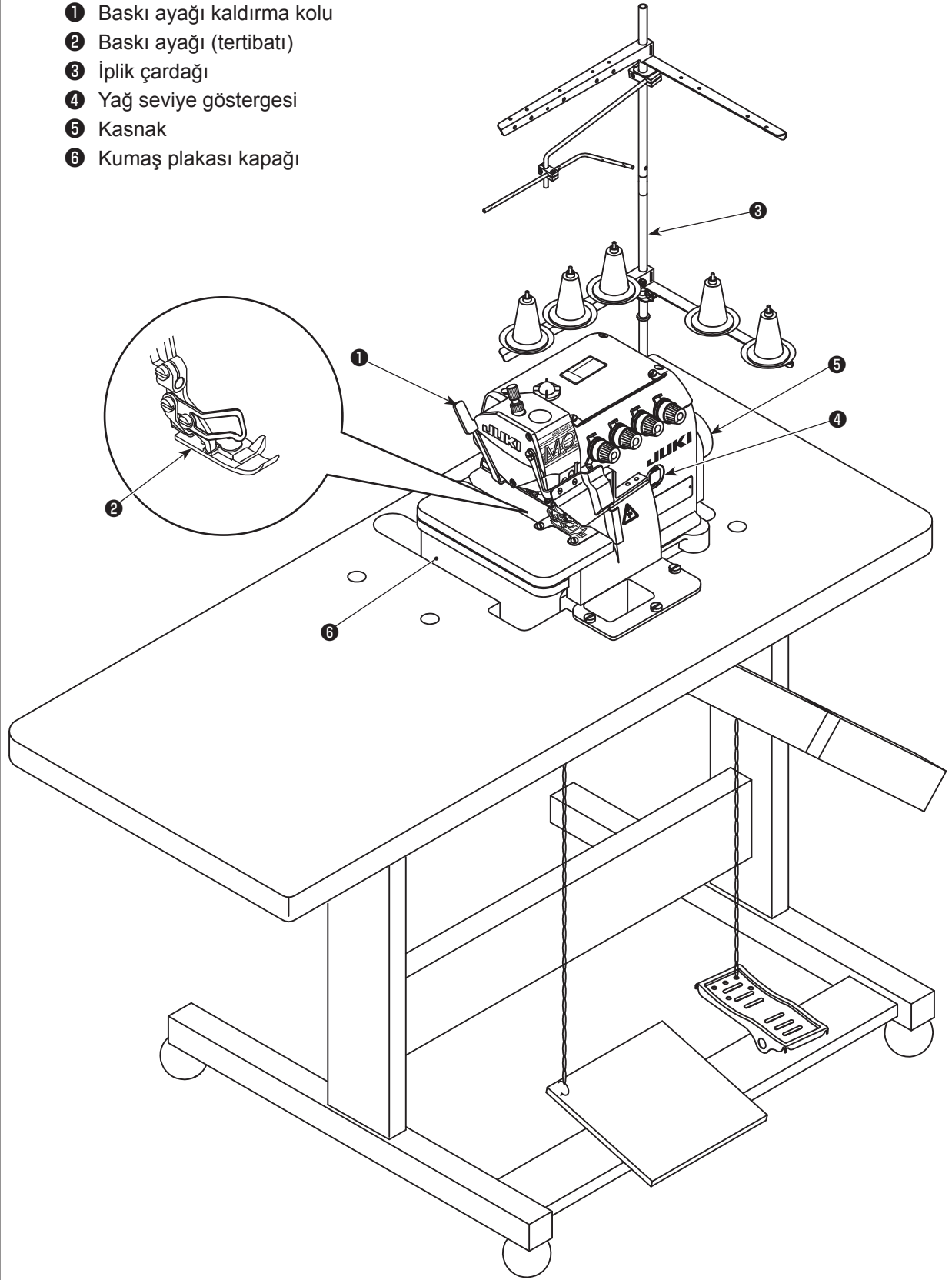
1. TEKNİK ÖZELLİKLER.....	1
2. KONFIGÜRASYON.....	2
3. KURULUM	3
4. YAĞLAMA VE DRENAJ	6
5. MAKİNEYE İPLİK TAKILMASI	8
6. İPLİK GERGİNLİĞİNİN AYARLANMASI	11
7. İĞNEYİ DEĞİŞTİRİN	12
8. DİKİŞ UZUNLUĞUNUN AYARLANMASI	13
9. DİFERANSİYEL BESLEME HIZININ AYARLANMASI	13
10. BIÇAKLARI DEĞİŞTİRİN	14
11. OVERLOK GENİŞLİĞİNİN AYARLANMASI.....	15
12. İĞNE YÜKSEKLİĞİNİN AYARLANMASI.....	15
13. BASKI AYAĞININ AYARLANMASI.....	16
14. DİŞLİNİN AYARLANMASI	18
15. İĞNE VE LÜPER ARASINDAKİ İLİŞKİ	19
16. ÇİFT ZİNCİR DİKİŞ LÜPERİNİN HAREKET MİKTARININ AYARLANMASI	21
17. BAKIM.....	22
18. LÜPER VE İĞNE KORUYUCUNUN AYARLANMASI İÇİN KULLANILAN ÖLÇÜ- LER	23
19. İPLİK VERİCİ İLE LÜPER İPLİK KAMININ KONUM ÖLÇÜLERİ (STANDART AYAR).....	24
20. MASANIN ÇİZİMİ	26

1. TEKNİK ÖZELLİKLER

	MO-6804S	MO-6814S	MO-6816S
Dikiş Devri	7.000 sti/min (Azami) (Bazı alt sınıf modeller hariç)		
Dikiş uzunluğu	0,6 ila 3,8 (4,5) mm / 60H: 1 ila 4,5 mm		
İğne aralığı	-	2,0 mm	3,0 ve 5,0 mm
Overlok genişliği	1,5 ve 4,0 mm	2,0, 3,0 ve 4,0 mm	4,0, 5,0 ve 6,0 mm
Diferansiyel oranı	Dikişin büzdürülmesi 1 : 2 (Azami 1 : 4) / 60H 1 : 1,7 Dikişin gerdirilmesi 1 : 0,7 (Azami 1 : 0,6) / 60H 1 : 0,9		
İğne	DC × 27 (Standart)		
Baskı ayağı kaldırma yüksekliği	5 ila 7 mm		
Yağ	JUKI MACHINE OIL #18		
Ağırlık	27 kg		
Gürültü	<ul style="list-style-type: none">- İş istasyonunda sürekli ses basıncı seviyesinin (L_{pA}) yayılmasına denk : A-83,0 dBA'nın ağırlıklı değeri; ($K_{pA} = 2,5$ dBA dahil) ; ISO 10821- C.6.2 -ISO 11204 GR2 uyarınca 6.500 sti/min.- Ses şiddeti seviyesi (L_{WA}) : A-88,0 dBA'nın ağırlıklı değeri; ($K_{WA} = 2,5$ dBA dahil) ; ISO 10821- C.6.2 -ISO 3744 GR2 uyarınca 6.500 sti/min.		

2. KONFIGÜRASYON

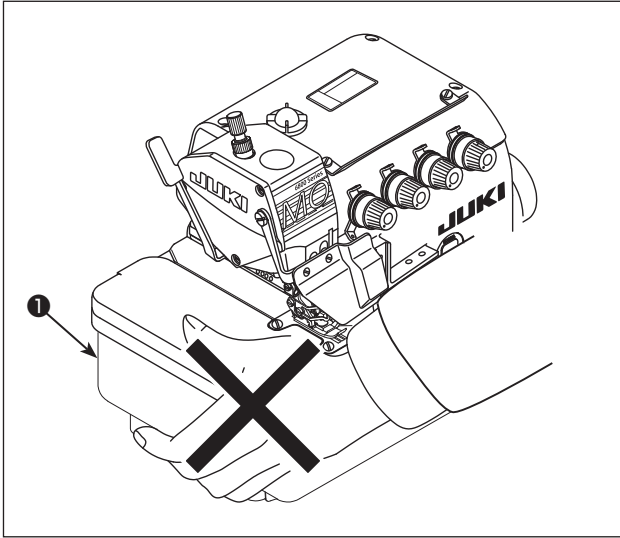
- ❶ Baskı ayağı kaldırma kolu
- ❷ Baskı ayağı (tertibatı)
- ❸ İplik çardağı
- ❹ Yağ seviye göstergesi
- ❺ Kasnak
- ❻ Kumaş plakası kapağı



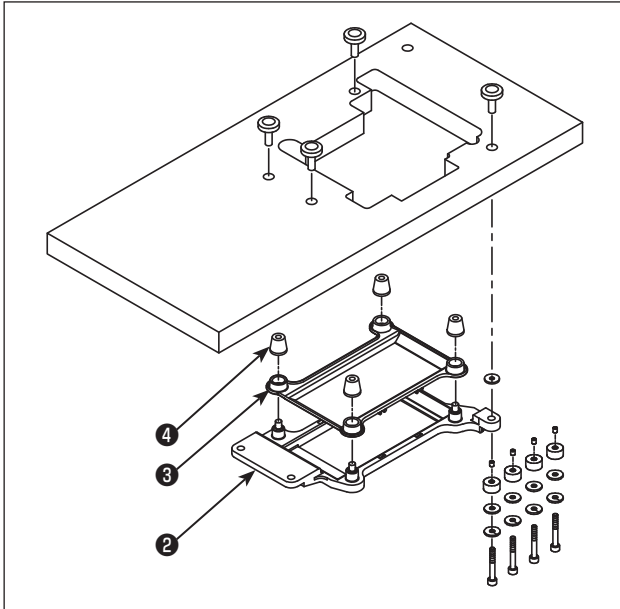
3. KURULUM

UYARI :

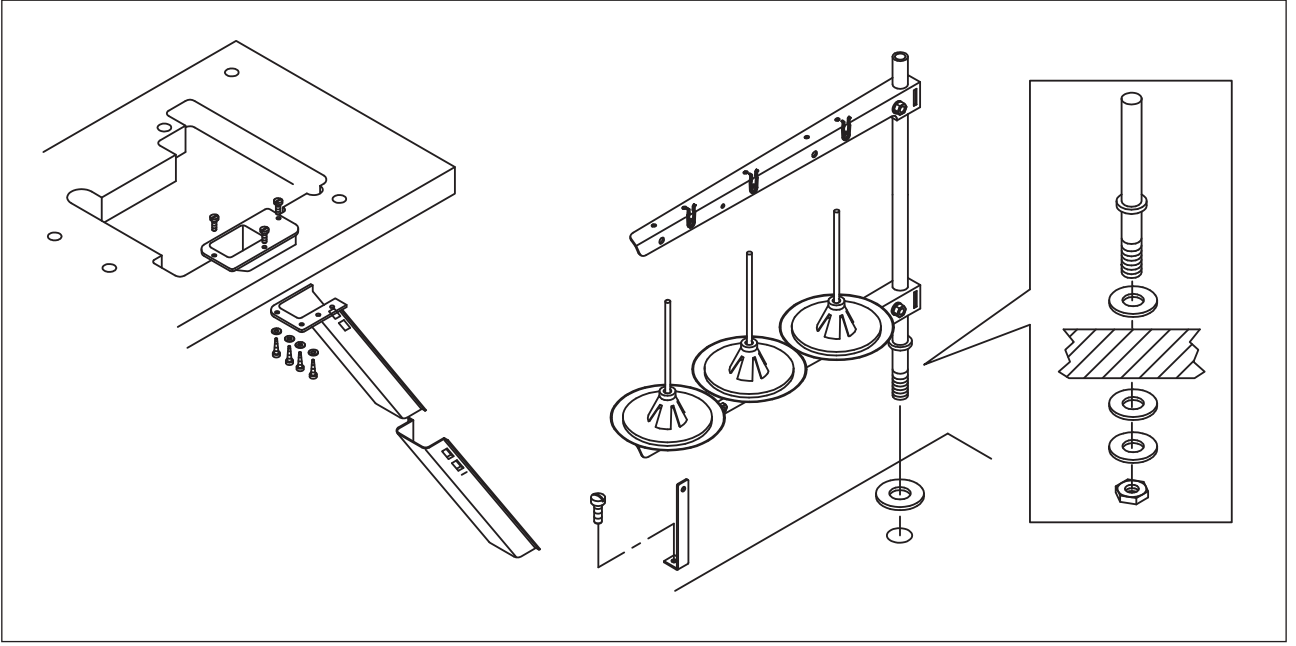
- Makine kurulumu sadece kalifiye bir teknisyen tarafından gerçekleştirilmelidir.
- Elektrik tesisatına ilişkin yapılması gereken bir iş varsa bayinizle veya kalifiye bir elektrik teknisyeniyle iletişim kurun.
- Dikiş makinesinin ağırlığı 27 kg'dır. Kurulum için iki veya daha fazla kişi gereklidir.
- Kurulum tamamlanana kadar elektrik kablosunu prize takmayın. Pedala yanlışlıkla basılması halinde makine çalışarak yaralanmalara sebep olabilir.
- Makine kafasını geriye doğru eğerken ya da orijinal konumuna döndürürken makine kafasını iki elinizi kullanarak tutun. Tek elinizi kullanmanız halinde, makine kafasının ağırlığı tutulamayacak kadar ağır gelebilir ve fiziksel yaralanmalara neden olabilir.
- İşe başlamadan önce, dikiş makinesinin aniden çalışması nedeniyle ortaya çıkabilecek kazaları önlemek için gücü kapalı konuma getirin.



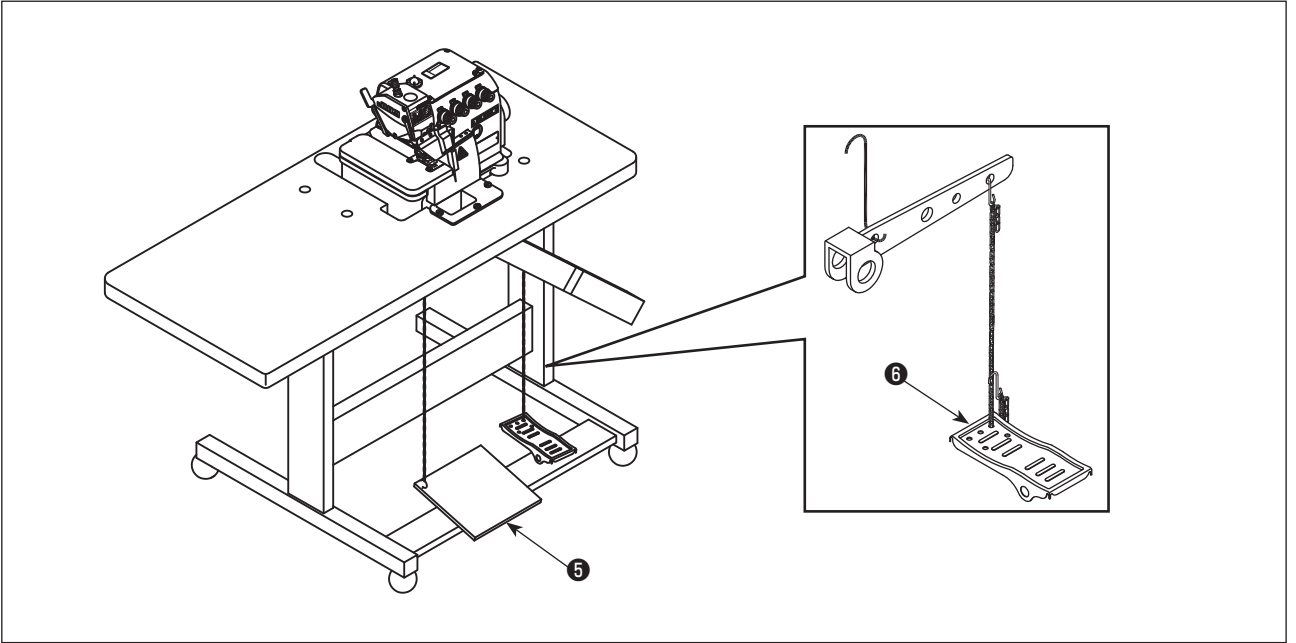
Paketi açtıktan sonra dikiş makinesini kumaş plaka kapağının ❶ alt kısmından tutarak taşımayın.



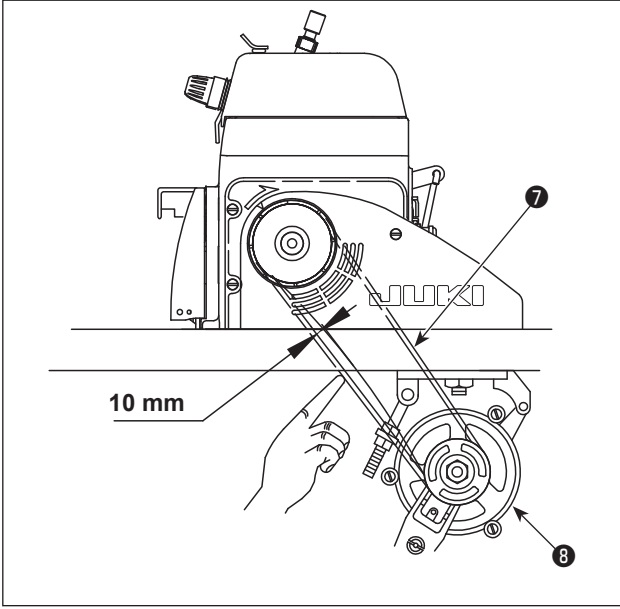
- 1) Masa çizimine ve parça listesine bakarak, muhafazayı ❸ ve lastik takozu ❹ kasa destek masasına ❷ takın.



2) Atık boşaltma setini ve iplik çardağını monte edin.



3) Motor başlatma pedalını 5 sol tarafa, baskı ayağı pedalını 6 sağ tarafa monte edin.



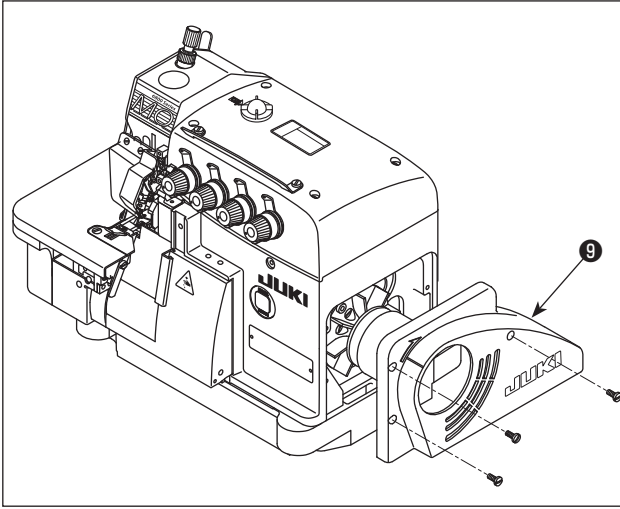
- 4) Dikiş makinesinin doğru dönüş yönü, saat yönüdür.



Makinenin ters yönde dönmesine ASLA izin vermeyin. Makine saat yönünün tersine dönerse, yağ pompası görev yapamaz hale gelir ve makinenin arızalanmasına yol açar.

Motor kayışı 7 için en uygun gerilim kayışa parmakla basıldığında yaklaşık 10 mm esnediği gerginliktir. Kasnağın 8 boyutu ve dikiş hızı için aşağıda verilen tabloya bakın.

(Yukarıdakiler hem sabit masalı tip hem de tam gömülü tip makineler için geçerlidir.)



- 5) Ardından, kayış kapağını 9 kapatın. Vidaları sıkılayın.

Dikiş Devri (sti/min)	Motor kasnağı Çap (mm) / V tipi kayış (inç)	
	60 Hz	50 Hz
4.500	70 / 33	85 / 33
5.000	80 / 33	95 / 34
5.500	85 / 33	105 / 35
6.000	95 / 34	115 / 36
6.500	100 / 35	125 / 38
7.000	110 / 36	135 / 39

Hem sabit masalı tip hem de tam gömülü tip makineler için ortak

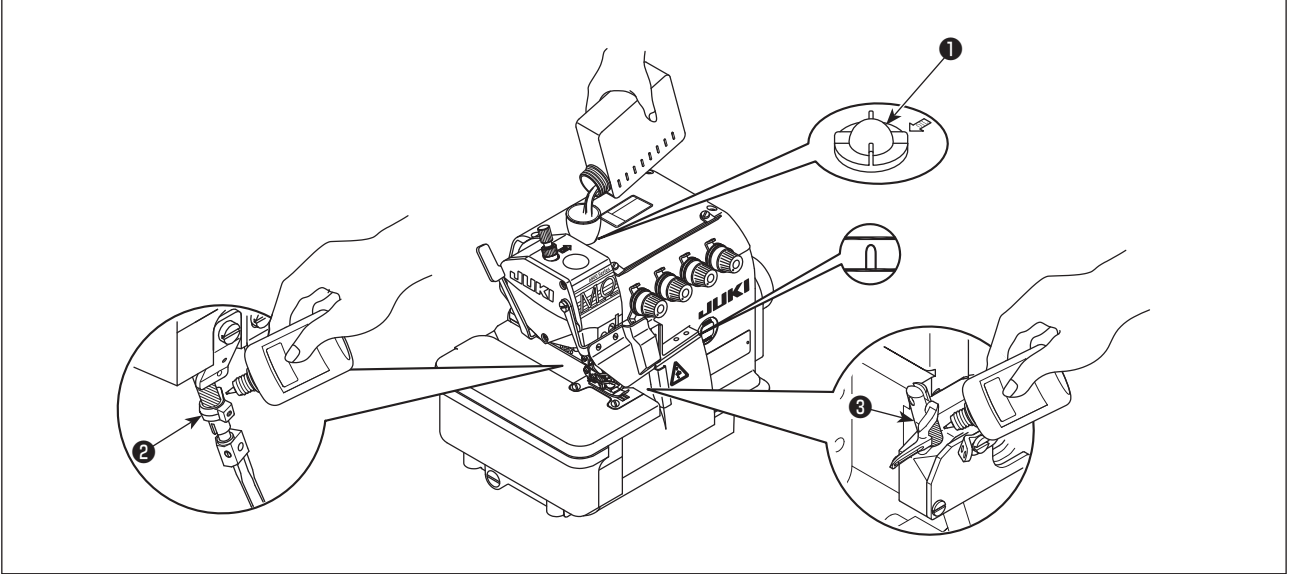
4. YAĞLAMA VE DRENAJ



UYARI :

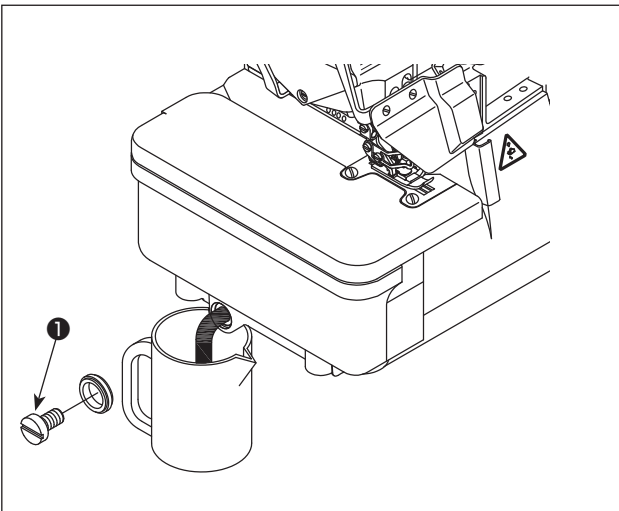
İşe başlamadan önce, dikiş makinesinin aniden çalışması nedeniyle ortaya çıkabilecek kazaları önlemek için gücü kapalı konuma getirin.

(1) Yağ

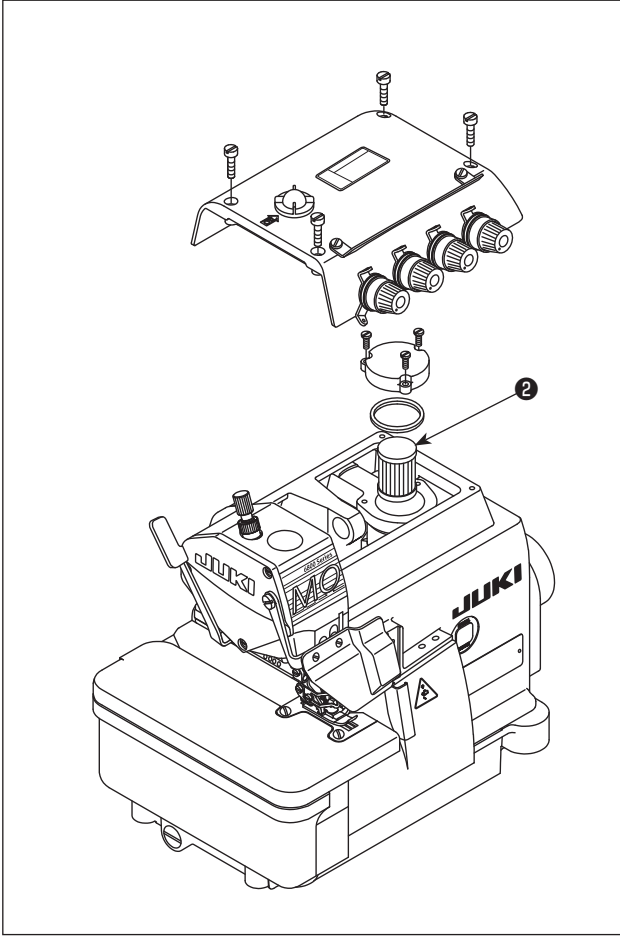


- 1) Yağ gözlem penceresini ❶ yağ girişinden çıkarın. Ünite ile birlikte verilen, süper yüksek hızda çalışan makineler için özel olarak tasarlanmış olan yağı (JUKI MACHINE OIL #18) veya eşdeğer bir yağı yağ girişinden ekleyin.
Yağın yüzeyi, yağ seviye göstergesi üzerindeki iki işaretin arasındaki boşluğa ulaştığında yağ gözlem penceresini ❶ sıkılayın.
- 2) Yeni bir dikiş makinesini satın aldıktan sonra ilk kez kullanmadan önce ya da uzun bir süre boyunca kullanılmamış bir dikiş makinesini tekrar kullanmadan önce, iğne milinin ❷ gölgeli bölümlerini ve üst lüper kılavuzunu ❸ yağlayın.

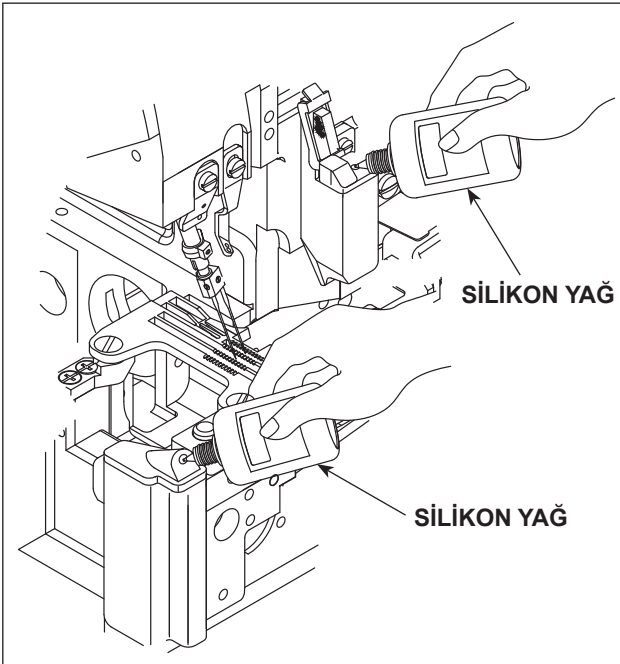
(2) Yağın tahliyesi ve yeniden doldurulması



- 1) Vidayı ❶ gevşetin ve yağ haznesinin içindeki tüm yağı boşaltın. Ardından vidayı ❶ yeniden sıkın.
- 2) Kullanım ömrünü uzatmak için, lütfen ilk dört haftanın bitiminde, daha sonra ise her dört ayda bir yağı değiştirin.



- 3) Kullanım ömrünü uzatmak için, bu makine bir yağ filtresi ② ile donatılmıştır. Bu yağ filtresini ② ayda bir kez temizleyin ve gerektiğinde yenisiyle değiştirin.



İğne soğutma yağı: SİLİKON YAĞ

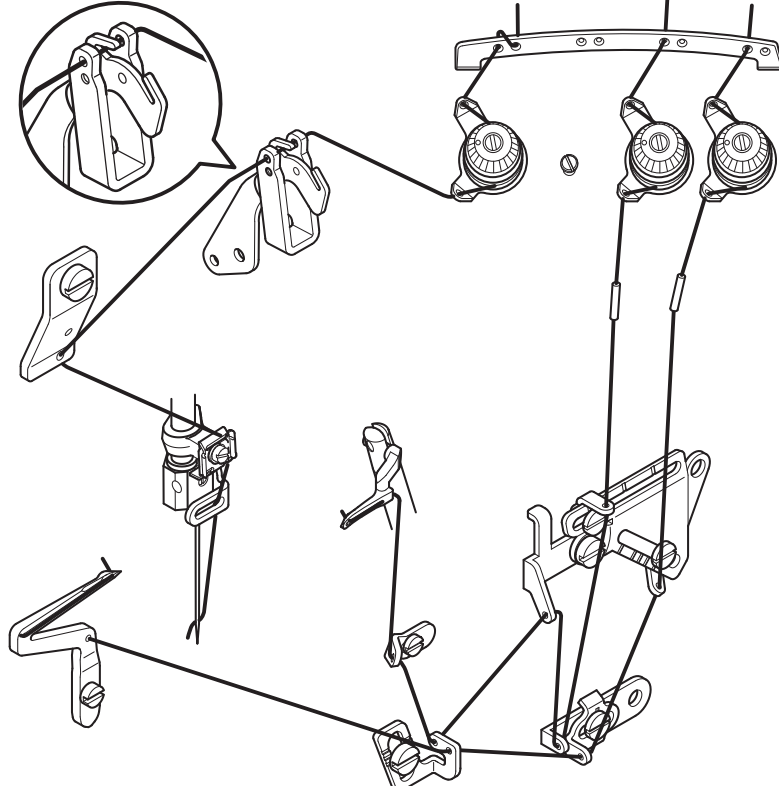
5. MAKİNEYE İPLİK TAKILMASI



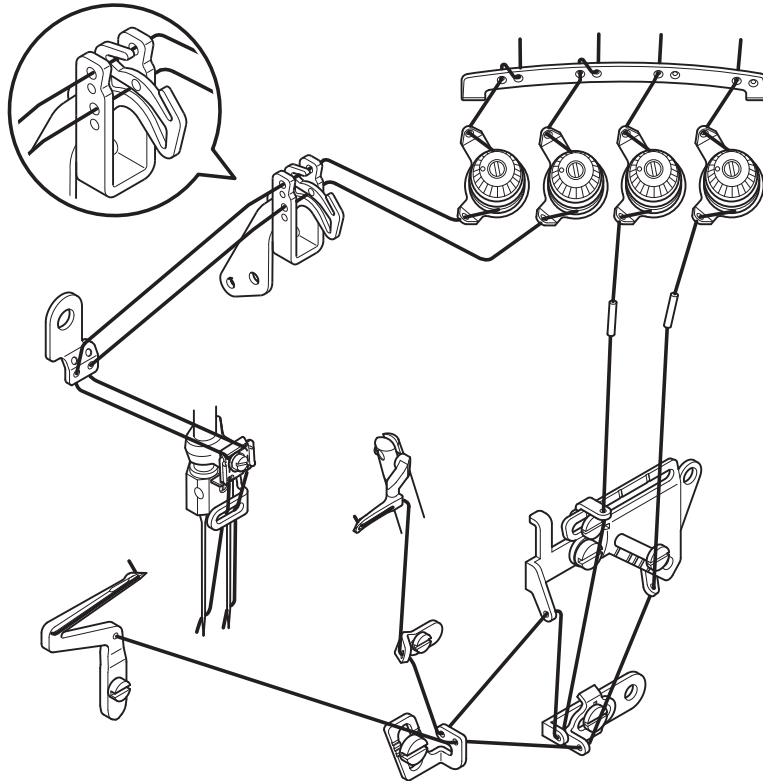
UYARI :

Püsedürleri okuyarak takip edin. İpliğin yanlış geçirilmesi iplik kopması, ilmek atlama ve toplanma gibi dikiş sorunlarına neden olabilir.

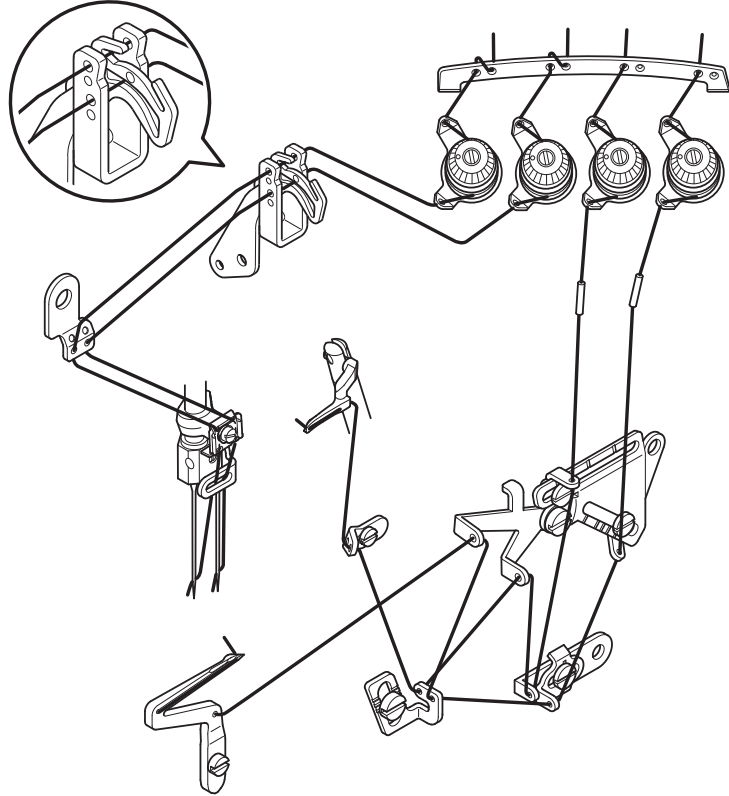
MO-6804S



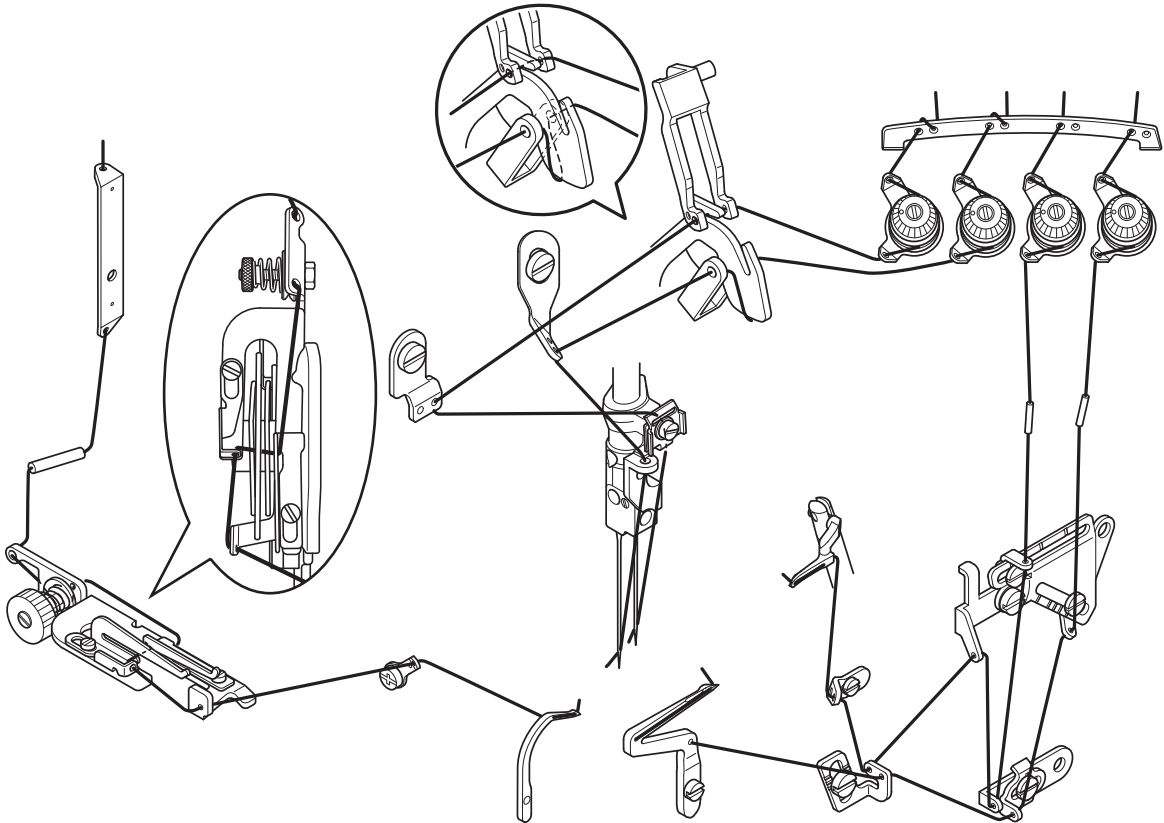
MO-6814S



MO-6814S-△△△-44H

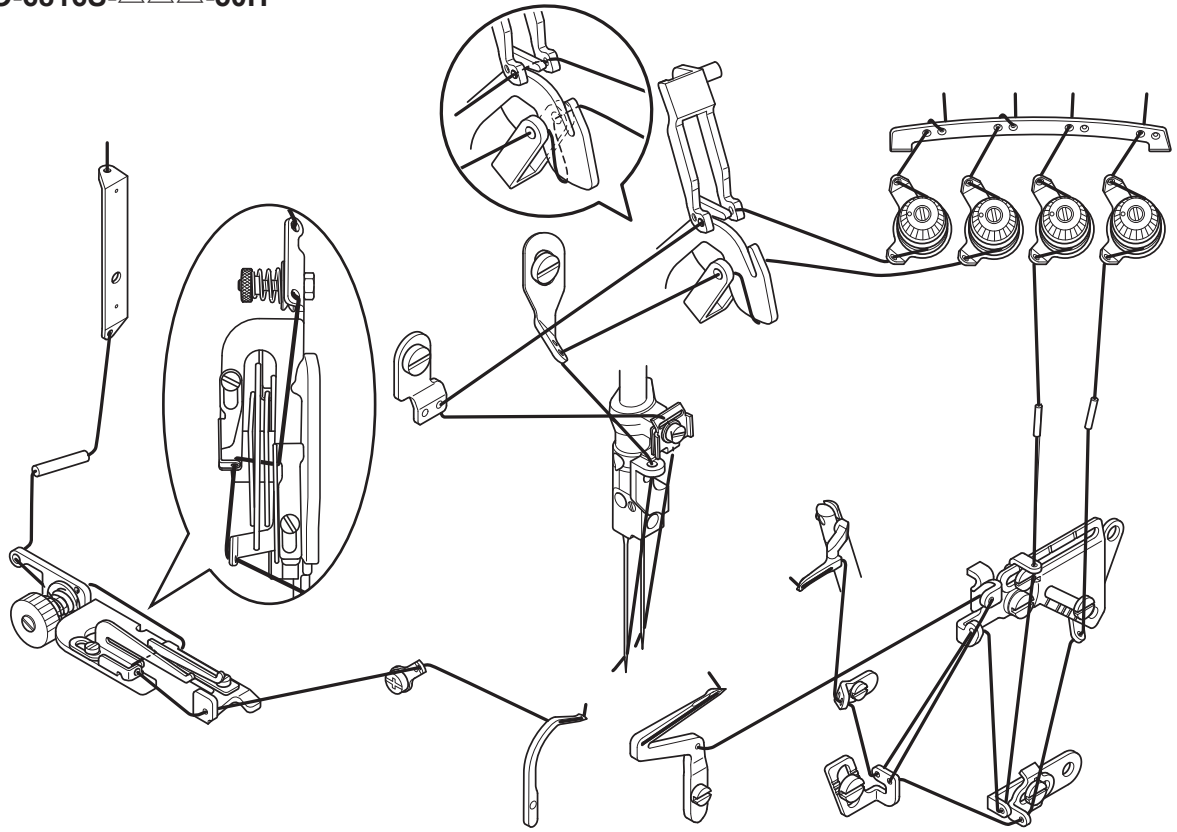


MO-6816S

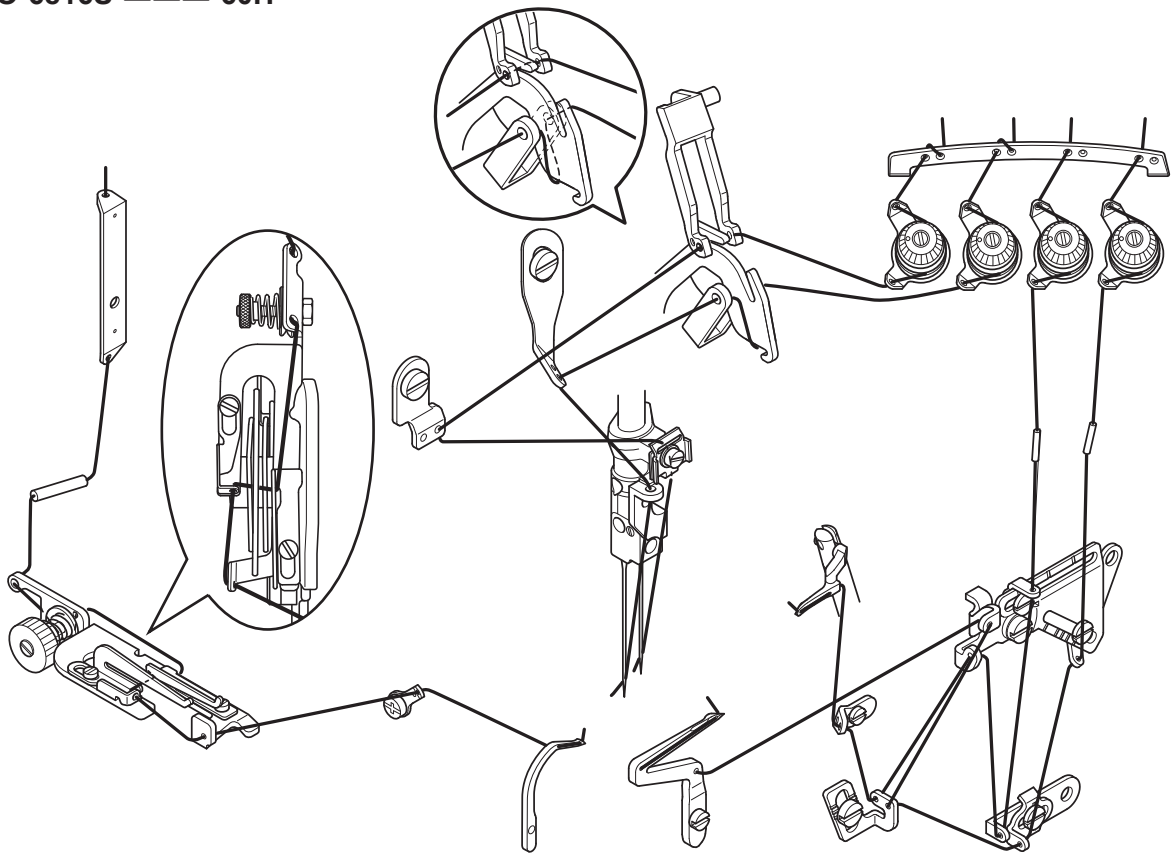


TÜRKÇE

MO-6816S-△△△-50H



MO-6816S-△△△-60H

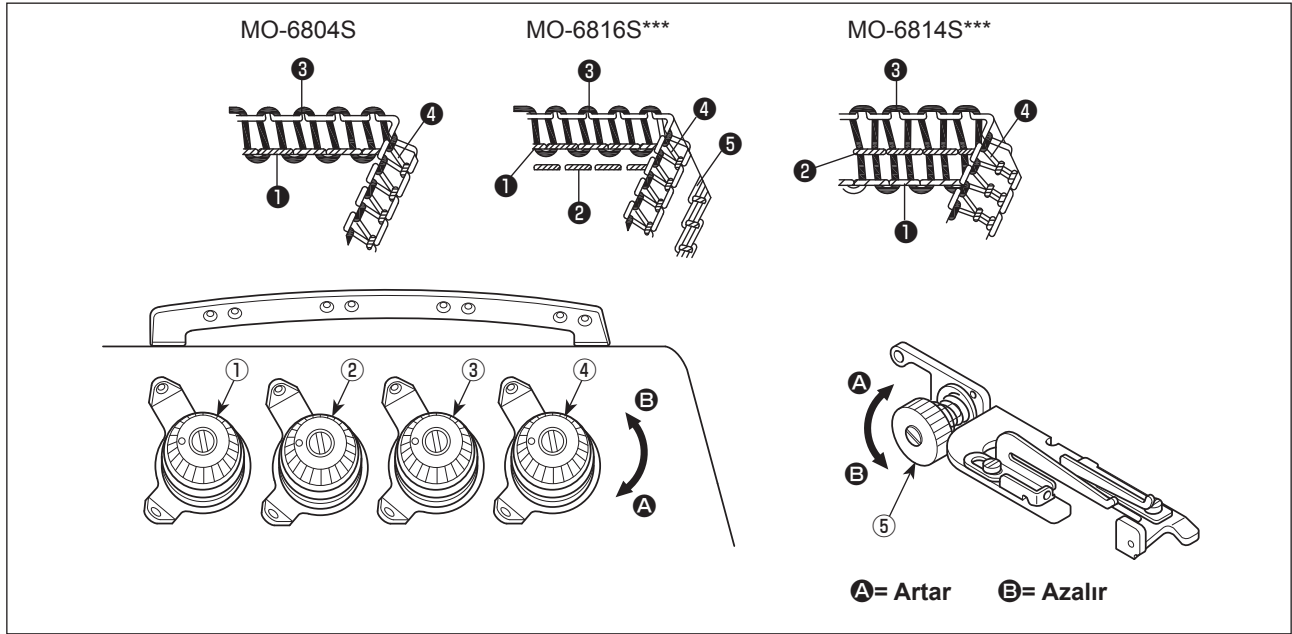


6. İPLİK GERGINLİĞİNİN AYARLANMASI

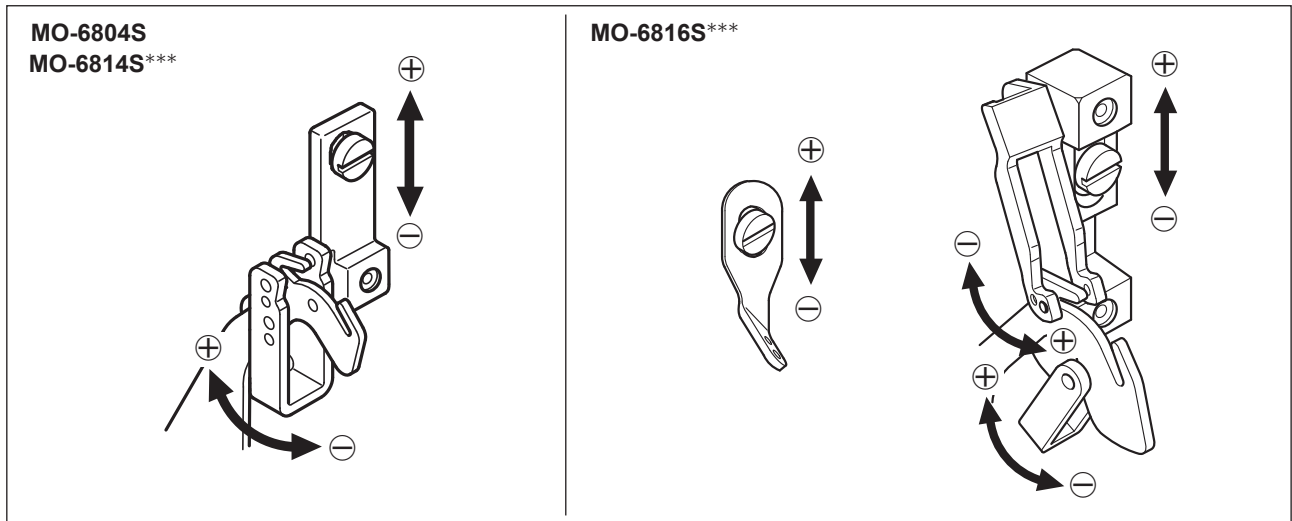
İplik gerginliği; malzemenin türü ve kalınlığı, ilmek uzunluğu ve dikiş genişliğine göre doğru bir şekilde ayarlanmalıdır. Ayrıca somunları her durum için özel olarak ayarlayın. Somunların saat yönünde döndürülmesi iplik gerginliğini artırır. Aksi yönde döndürmek iplik gerginliğini azaltır.

(1) İplik gerginliği ayarlama somunları

- 1) ① numaralı gerginlik ayarlama somunu iplik ①'i kontrol eder.
- 2) ② numaralı gerginlik ayarlama somunu iplik ②'i kontrol eder.
- 3) ③ numaralı gerginlik ayarlama somunu iplik ③'i kontrol eder.
- 4) ④ numaralı gerginlik ayarlama somunu iplik ④'i kontrol eder.
- 5) ⑤ numaralı gerginlik ayarlama somunu iplik ⑤'i kontrol eder.

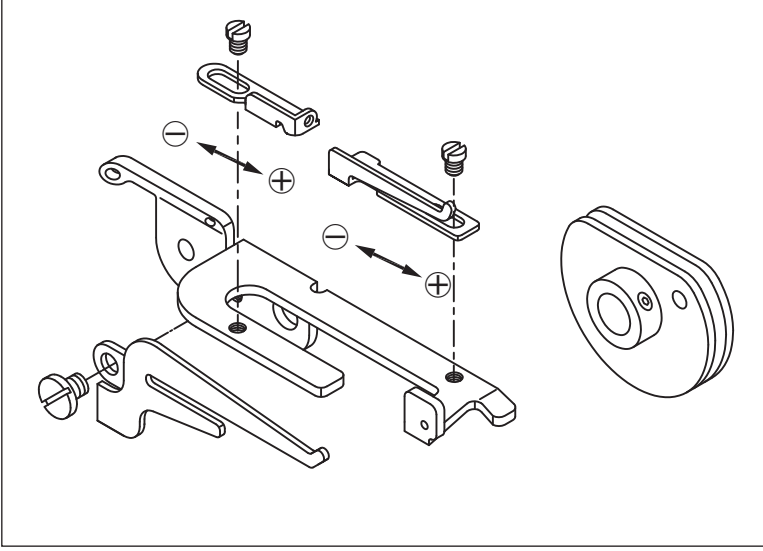


(2) İğne ipliğinin uzunluğunun ayarlanması



- 1) İğne ipliğinin uzunluğunu iplik kılavuzunu ok yönünde döndürerek ayarlayın.
- 2) ⊕ yönü iğne ipliğinin uzunluğunu artırmak için kullanılan yönü belirtir.
- 2) ⊖ yönü iğne ipliğinin uzunluğunu azaltmak için kullanılan yönü belirtir.

(3) Lüper kamı iplik kılavuzunun ayarlanması



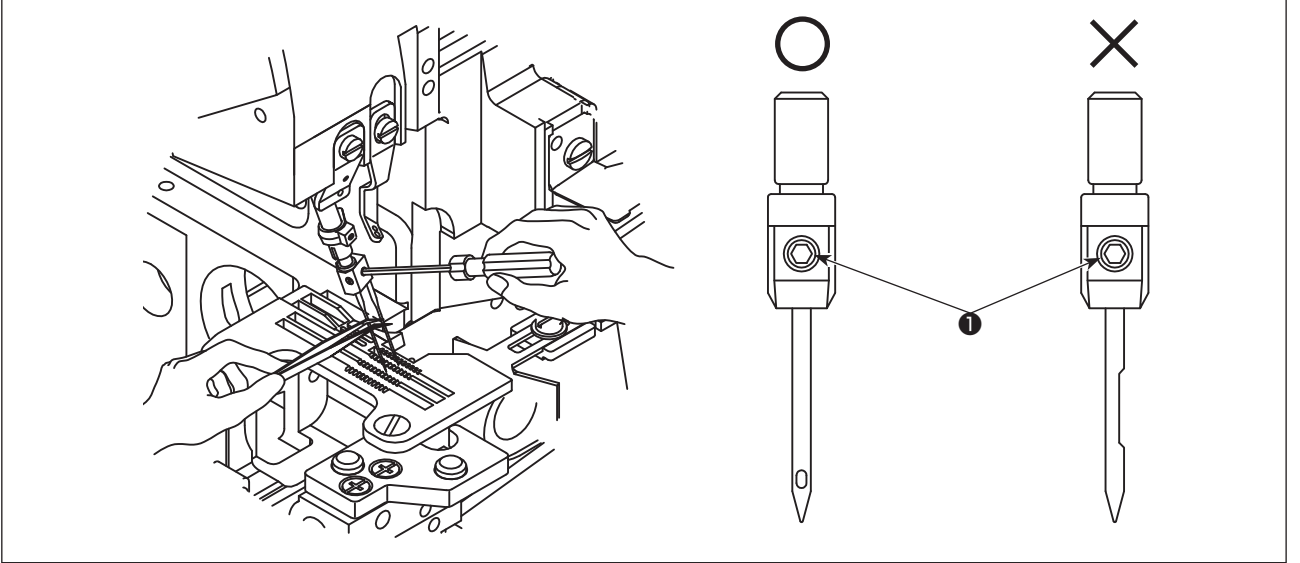
- 1) Lüper ipliği düzgün bir şekilde ayarlanmazsa, iplik ilmekleri tutarlı bir şekilde oluşturulamaz. (İplik aşırı derecede gevşek kalabilir ya da iplik ilmekleri oluşamaz.)
- 2) ⊕ dikiş sırasında daha fazla iplik miktarı kullanıldığı anlamına gelir.
- 3) ⊖ dikiş sırasında daha az iplik miktarı kullanıldığı anlamına gelir.

7. İĞNEYİ DEĞİŞTİRİN



UYARI :

İşe başlamadan önce, dikiş makinesinin aniden çalışması nedeniyle ortaya çıkabilecek kazaları önlemek için gücü kapalı konuma getirin.



- 1) DC x 27 tip ya da eşdeğer bir iğne kullanın.
- 2) Vidayı ❶ gevşetin ve iğneyi çıkarın.
- 3) Yeni iğneyi kullanıcı tarafından bakıldığı zaman iğne aralığı arkaya gelecek şekilde iğne bağının kanalına tamamen geçirin.
- 4) Vidayı ❶ sıkılayın.

8. DİKİŞ UZUNLUĞUNUN AYARLANMASI

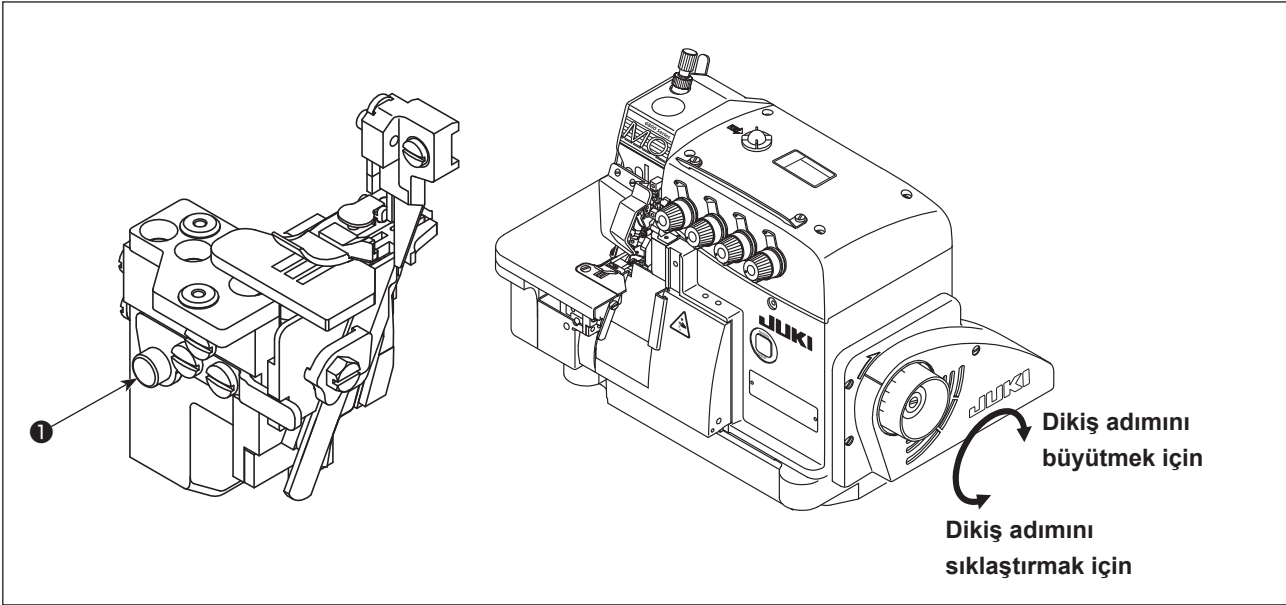


UYARI :

İşe başlamadan önce, dikiş makinesinin aniden çalışması nedeniyle ortaya çıkabilecek kazaları önlemek için gücü kapalı konuma getirin.

Dikiş uzunluğunu kullanılacak malzemeye, diferansiyel besleme oranına ve ilgili diğer faktörlere uygun olarak değiştirin.

1) düğmesine basmaya devam edin ve düğme kilitlene kadar kasağı döndürün. Ardından, istenen dikiş uzunluğuna ulaştıktan sonra düğmeyi bırakın.



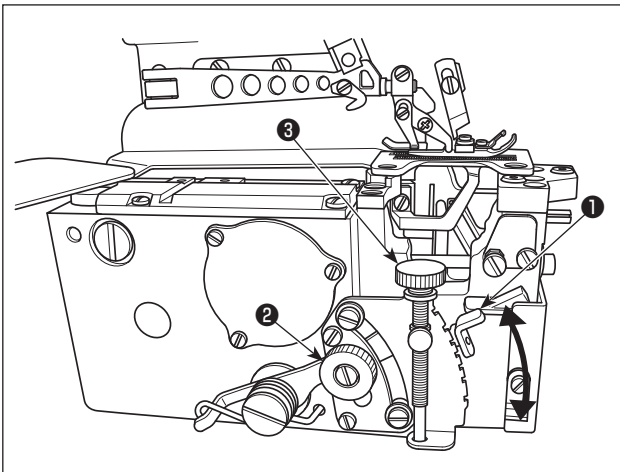
Maks diferansiyel besleme	Kasnak ölçeği	1	2	3	4	5	6	7
1 : 2	İlmek uzunluğu (referans değer).	0,6	1,13	1,66	2,19	2,72	3,25	3,8

9. DİFERANSİYEL BESLEME HIZININ AYARLANMASI



UYARI :

İşe başlamadan önce, dikiş makinesinin aniden çalışması nedeniyle ortaya çıkabilecek kazaları önlemek için gücü kapalı konuma getirin.



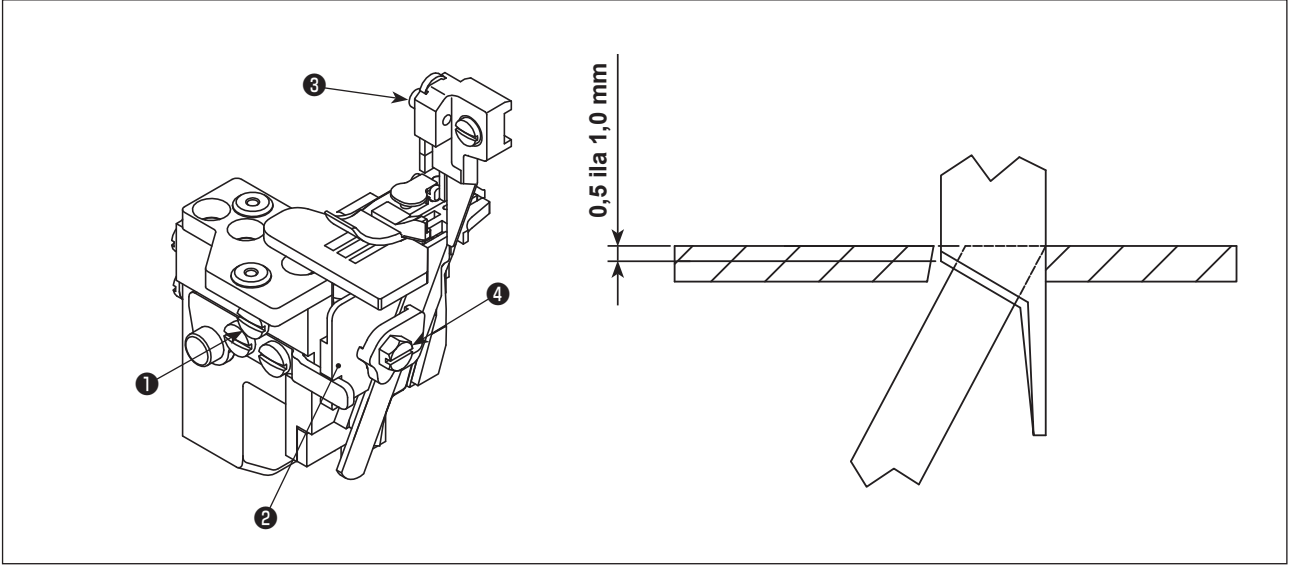
- 1) Diferansiyel besleme ayar vidasını 2) gevşetin. Diferansiyel besleme ayar çubuğunu 1) yukarı doğru hareket ettirerek gergin, aşağı doğru hareket ettirerek büzgülü dikiş yapın.
- 2) Kolu 1) sadece hafifçe hareket ettirmek istediğiniz zaman, diferansiyel besleme hassas ayar vidasını 3) kullanın.
- 3) Ayarladıktan sonra, diferansiyel besleme ayar somununu 2) iyice sıkılayın.

10. BIÇAKLARI DEĞİŞTİRİN



UYARI :

İşe başlamadan önce, dikiş makinesinin aniden çalışması nedeniyle ortaya çıkabilecek kazaları önlemek için gücü kapalı konuma getirin.



(1) Üst bıçağı değiştirin

- 1) Vidayı ❶ gevşetin ve alt bıçak tutucuyu ❷ sola doğru kaydırın. Ardından vidayı ❶ biraz sıkın.
- 2) Vidayı ❸ sökün ve yeni üst bıçağı takın. Ardından vidayı biraz sıkın.
- 3) Üst bıçağı alt ölü noktaya getirmek için kasnağı döndürün. Üst bıçağın yüksekliğini, üst bıçak alt bıçağı yaklaşık 0,5 ila 1,0 mm geçecek şekilde ayarlayın. Ardından, vidayı ❸ sıkılayın.
- 4) Vidayı ❶ gevşetin ve alt bıçak tutucuyu ❷ orijinal konumuna döndürün.
Üst ve alt bıçakların ipliği tam olarak kesip kesmediğini test edin ve ardından vidayı ❶ sıkılayın.

(2) Alt bıçağı değiştirin

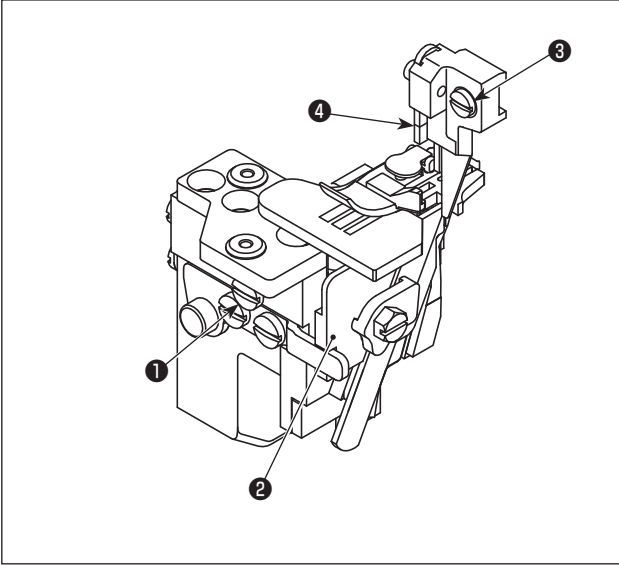
- 1) Vidayı ❶ gevşetin ve alt bıçak tutucuyu ❷ sola doğru kaydırın. Ardından vidayı ❶ biraz sıkın.
- 2) Vidayı ❹ gevşetin. Alt bıçağı çıkarın ve yenisiyle değiştirin.
- 3) Alt bıçağın kenarını boğaz plakasının yüzeyi ile aynı hizada olacak şekilde ayarlayın. Ardından vidayı ❹ sıkın.
- 4) Vidayı ❶ gevşetin ve alt bıçak tutucuyu ❷ orijinal konumuna döndürün ve üst ve alt bıçağın ipliği tam olarak kesip kesmediğini test edin. Ardından vidayı ❶ sıkın.

11. OVERLOK GENİŞLİĞİNİN AYARLANMASI



UYARI :

İşe başlamadan önce, dikiş makinesinin aniden çalışması nedeniyle ortaya çıkabilecek kazaları önlemek için gücü kapalı konuma getirin.



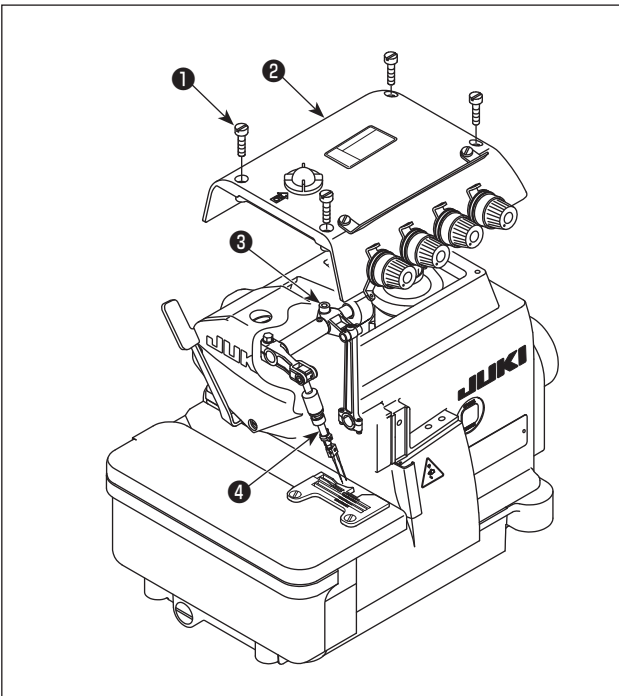
- 1) Üst bıçağı 4 alt ölü noktaya getirmek için kasmağı döndürün.
- 2) Vidayı 1 gevşetin ve alt bıçak tutucuyu 2 sola doğru kaydırın ve ardından vidayı 1 biraz sıkılayın.
- 3) Vidayı 3 gevşetin ve istenen genişliği elde edene kadar alt bıçak tutucuyu sağa veya sola doğru kaydırın. Ardından vidayı 3 sıkın.
- 4) Vidayı 1 gevşetin. Alt bıçak üst bıçakla temas edene kadar alt bıçak tutucuyu 2 hareket ettirin. Bıçakların ipliği kesip kesemediğini test edin ve ardından vidayı 1 sıkılayın.

12. İĞNE YÜKSEKLİĞİNİN AYARLANMASI



UYARI :

İşe başlamadan önce, dikiş makinesinin aniden çalışması nedeniyle ortaya çıkabilecek kazaları önlemek için gücü kapalı konuma getirin.



İğneyi üst ucuna getirmek için kasmağı döndürün. Bu aşamada, iğne ucu ile boğaz plakasının üst yüzeyi arasındaki mesafeyi uygun şekilde ayarlayın.

- 1) Dört vidayı 1 gevşetin. Üst kapağı 2 açın ve ayırın.
- 2) Vidayı 3 gevşetin ve iğne milini 4 istenen yüksekliğe getirin. Ardından vidayı 3 sıkın.
- 3) Üst kapağı 2 kapatın. Dört vidayı 1 sıkın.



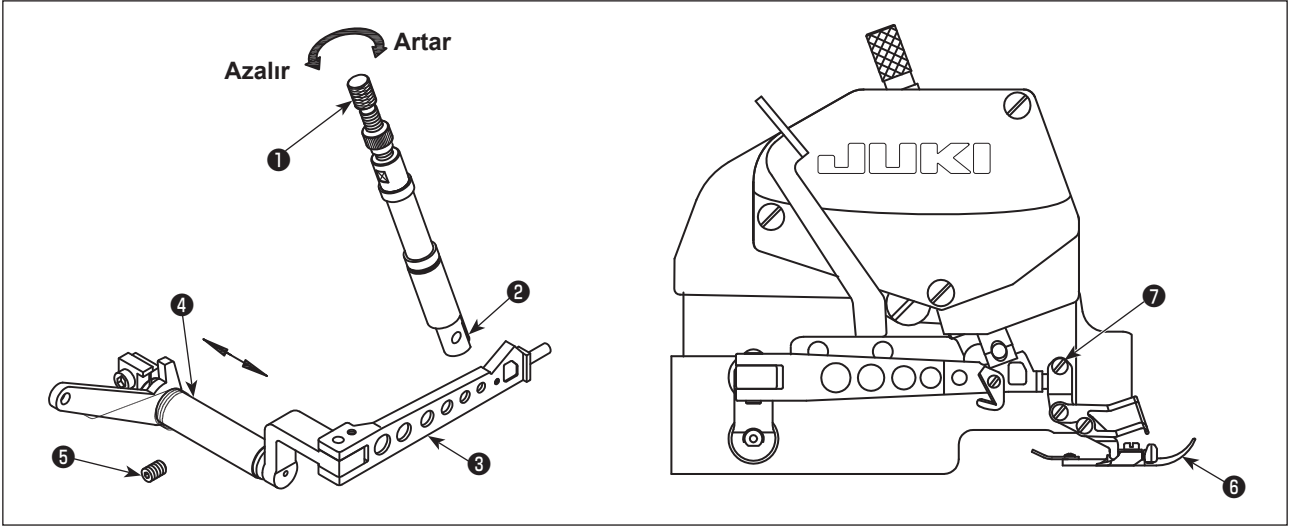
İğne mili yüksekliğini ayarladıktan sonra, iğne ile lüper arasındaki ilişkiyi kontrol edin.



İğne yüksekliğinin ayar değerleri için sayfa 23'teki "18. LÜPER VE İĞNE KORUYUCUNUN ayarlanması için KULLANILAN ÖLÇÜLER" bölümüne bakın.

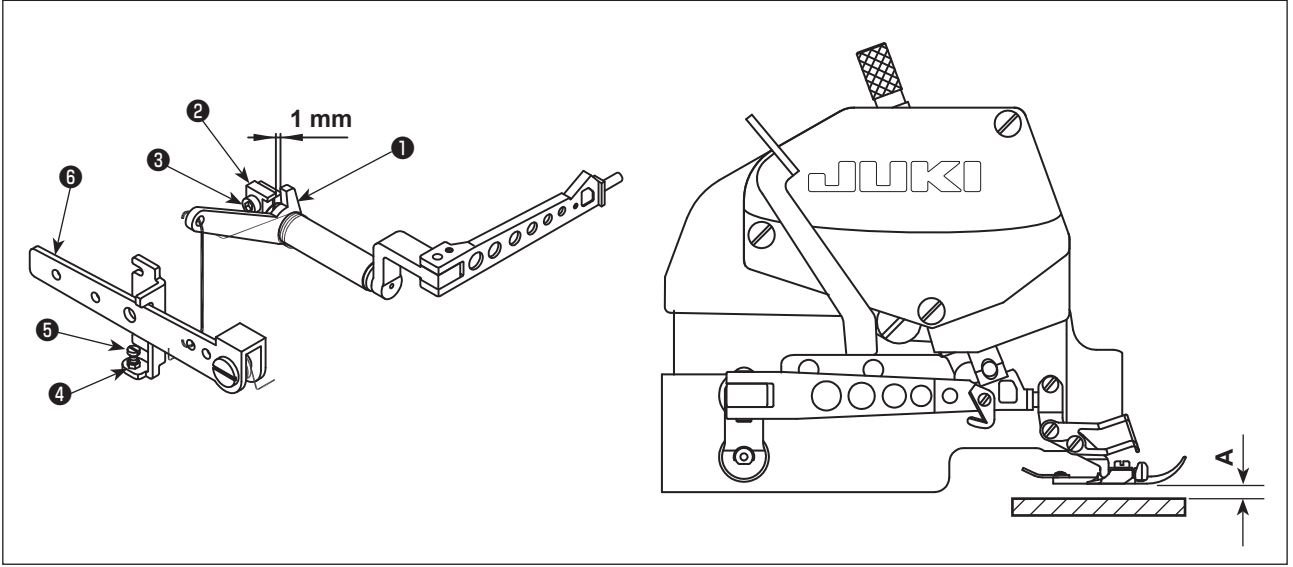
13. BASKI AYAĞININ AYARLANMASI

(1) Baskı ayağı konumunun ayarlanması



- 1) Ayar vidasını ❶ ve baskı ayağının vidasını ❷ gevşetin.
- 2) Baskı ayağını ❸, Baskı ayağındaki oyuk ile boğaz plakasındaki oyuk aynı hizaya gelecek şekilde hareket ettirin. Baskı ayağının tabanı boğaz plakasının üzerinde düz bir şekilde de durabilir. Ardından, vidayı ❸ sıkılayın.
- 3) Vidayı ❹ gevşetin ve ❺, ❷ ile eşleşecek ve ❷ rahat bir şekilde yukarı veya aşağı hareket edebilecek şekilde ❸ ögesini sağa sola hareket ettirin. Ardından vidayı ❹ sıkın.
- 4) Doğru basıncı ayarlamak için: Vidayı ❶ saat yönünde çevirmek basıncı artırır, saat yönü tersine çevirmek ise basıncı azaltır.

(2) Baskı ayağının kalkma miktarını ayarlama



- 1) Baskı ayağının tabanı yatay olarak boğaz plakası ile temas edene kadar transport dişlisini aşağı indirmek için kasnağı döndürün.
- 2) Baskı ayağı kaldırma kolu ① ile sabitleme braketini ② arasında 1 mm'lik bir açıklık bırakın. Bu açıklık, vida ③ hafifçe gevşetilerek ayarlanabilir.
- 3) Somunu ④ gevşetin. Baskı ayağını boğaz plakası yüzeyinden kaldırmak için baskı ayağı kaldırma koluna ⑥ basın. Baskı ayağının kalkma miktarı modelden modele farklılık gösterir. Baskı ayağının kalkma miktarını aşağıda verilen tabloya başvurarak modele göre ayarlayın. Ardından, ayar vidasını ⑤ baskı ayağı kaldırma kolu ⑥ ile temas edecek şekilde ayarlayın. Somunu ④ sıkılayın.
- 4) Yukarıdaki tüm ayarlamaları yaptıktan sonra, lütfen vidayı ③ sıkılayın.

(Birim : mm)

Model	Baskı ayağının kalkma miktarı (A)
MO-6804S	6
MO-6814S-2△H	5,5
MO-6814S-3△H	5,5
MO-6814S-4△H	7
MO-6814S-30P	5
MO-6816S-3△H	5,5
MO-6816S-50H	6,5
MO-6816S-60H	7
MO-6816S-30P	5

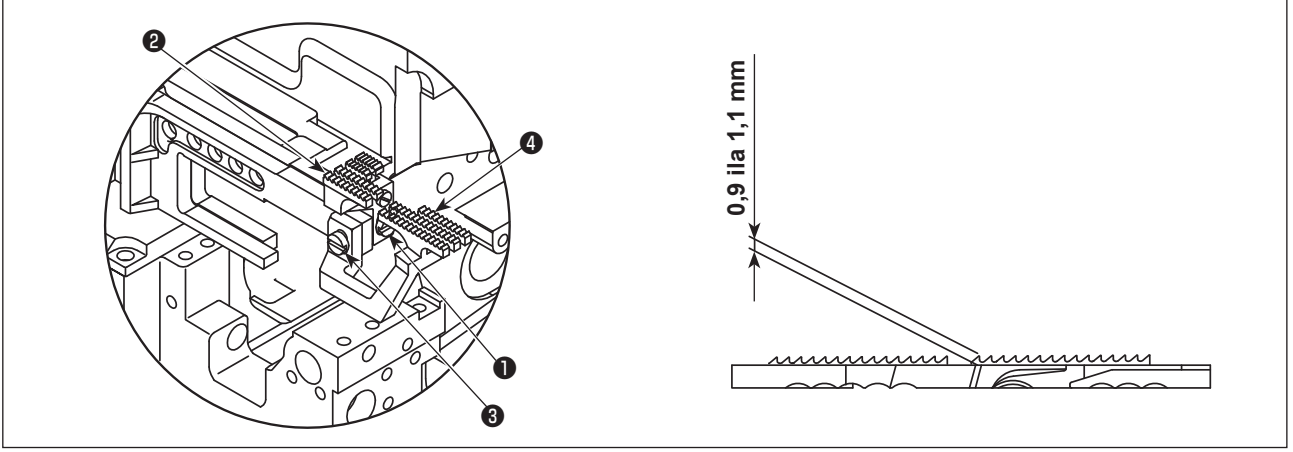
14. DİŞLİNİN AYARLANMASI



UYARI :

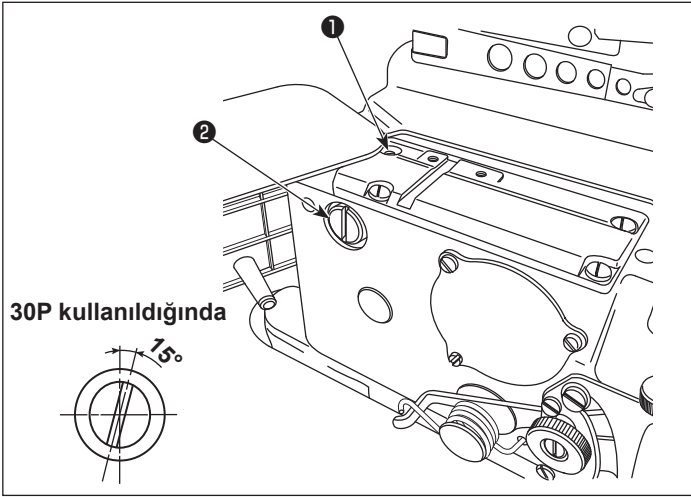
İşe başlamadan önce, dikiş makinesinin aniden çalışması nedeniyle ortaya çıkabilecek kazaları önlemek için gücü kapalı konuma getirin.

(1) Transport dişlisinin yüksekliğinin ayarlanması



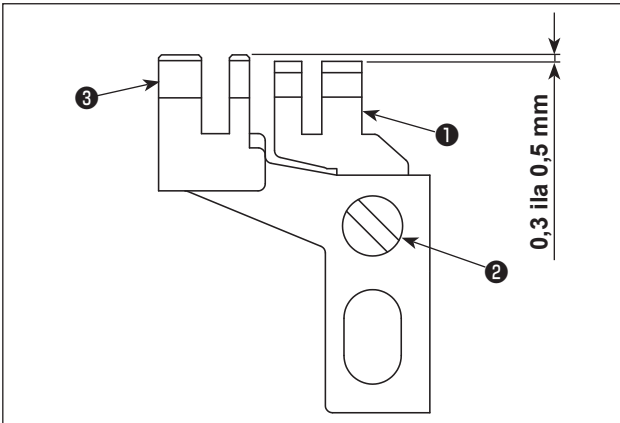
- 1) Transport dişlisini en yüksek konuma kaldırmak için kasmağı döndürün.
- 2) Vidayı ① gevşetin ve ana transport dişlisini ② yukarı aşağı hareket ettirerek dişi tarafı boğaz plakasının yaklaşık 0,9 ila 1,1 mm (30P: 0,7 ila 0,9 mm, 60H: 1,0 ila 1,2 mm) üzerine getirin. Ardından vidayı ① sıkılayın.
- 3) Vidayı ③ gevşetin. Diferansiyel transport dişlisini ④ yukarı aşağı hareket ettirerek ana transport dişlisi ② ile aynı hizaya ayarlayın. Ardından, vidayı ③ sıkılayın.

(2) Transport dişlisinin eğiminin ayarlanması



Transport dişlisinin eğimini ayarlamak için, vidayı ① gevşetin ve arka destek şaftını ② döndürün. Transport dişlisi boğaz plakasının üst yüzeyi ile aynı seviyeye geldiğinde ve transport dişlisi hizalandığında (30P: Transport dişlisi ön kısmı aşağıda olacak şekilde konumlandırılır), vidayı ① sıkılayın.

(3) Yardımcı transport dişlisinin yüksekliğinin ayarlanması



Yardımcı transport dişlisinin ① dişi kısmının ana transport dişlisinin ③ 0,3 ila 0,5 mm (30P: 0,1 ila 0,3 mm, 60H: 0,25 ila 0,35 mm) aşağısına konumlandırılması gerekmektedir. Yükseklik, vida ② gevşetilerek ayarlanabilir.

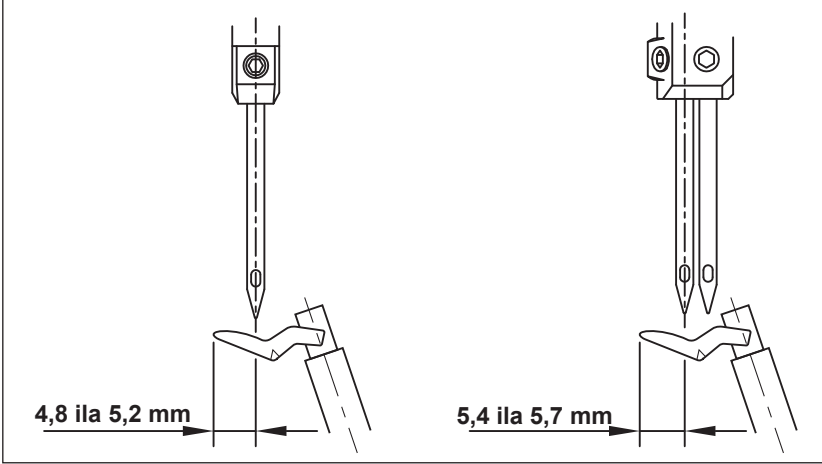
15. İĞNE VE LÜPER ARASINDAKİ İLİŞKİ



UYARI :

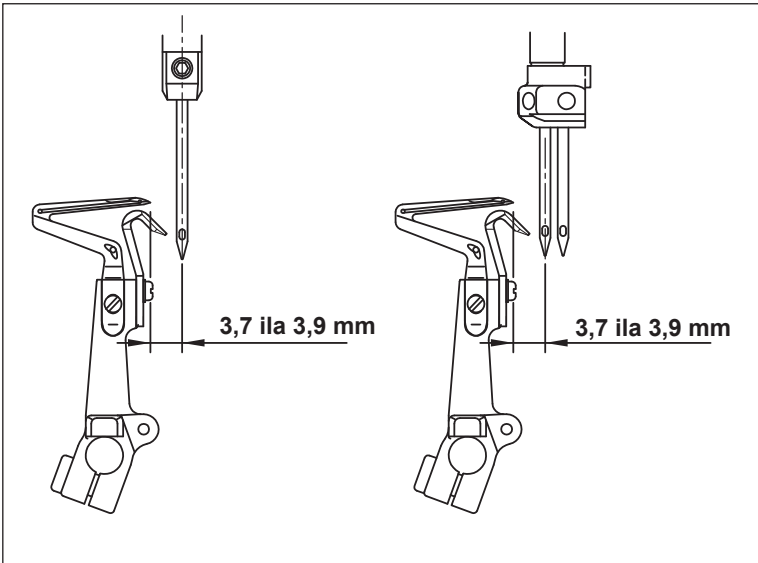
İşe başlamadan önce, dikiş makinesinin aniden çalışması nedeniyle ortaya çıkabilecek kazaları önlemek için gücü kapalı konuma getirin.

(1) İğne ve üst lüper arasındaki ilişki

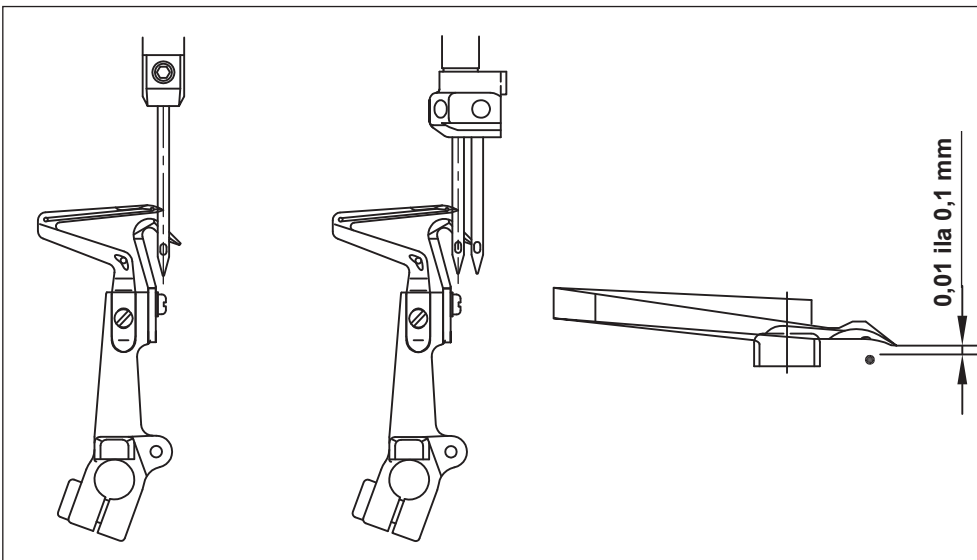


Üst lüper en sol noktaya hareket ettiğinde, lüper ucu ile iğnenin merkez hattı arasındaki mesafe 4,8 ila 5,2 mm arasındadır. 2 iğneli modelde, lüper ucu ile iğnenin merkezi arasındaki mesafe 5,4 ila 5,7 mm (60H: 5,0 ila 5,5 mm) arasındadır.

(2) İğne ve alt lüper arasındaki ilişki

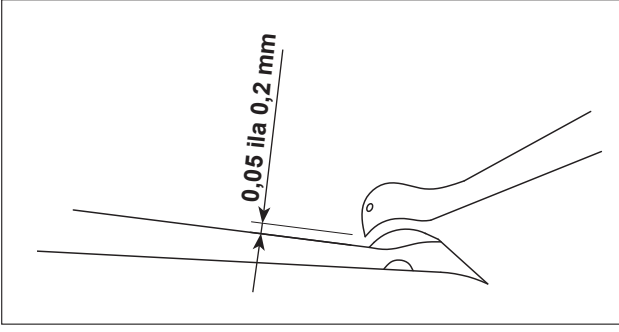


- 1) Alt lüper en sol noktaya gittiğinde lüper ucu ile iğnenin orta hattı arasındaki mesafe yaklaşık 3,7 ila 3,9 mm'dir (40H, 44H, 50H ve 60H: 4,1 ila 4,3 mm). 2 iğneli modelde, alt lüper ile sol iğnenin orta hattı arasındaki mesafe alınır.



- 2) Alt lüper iğnenin orta hattından sağa doğru hareket ederken, lüper ucu ile iğnenin yuvası arasındaki mesafeyi 0,01 ila 0,1 mm'ye ayarlayın (iki iğneli modeller için, sol iğne referans olarak kullanılır).

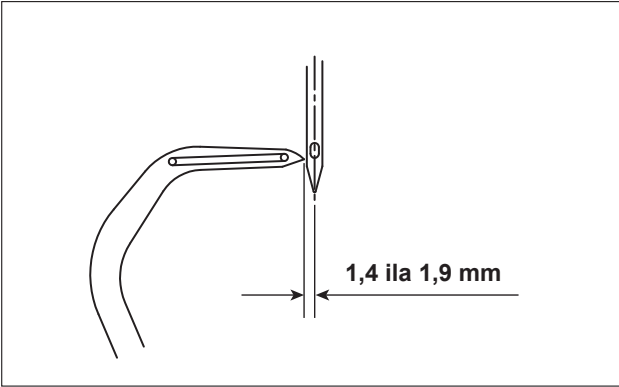
(3) Üst lüper ile alt lüper arasındaki ilişki



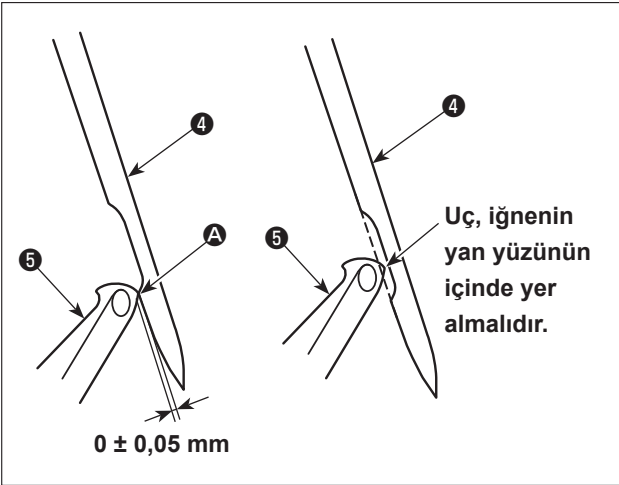
Üst lüper ile alt lüper karşı karşıya geldiğinde, birbirlerine olabildiğince yakın tutun.

Ne var ki, lüperler birbirine dokunmamalı ve birbiriyle çarpışmalıdır. Üst ve alt lüper karşı karşıya geldiğinde aralarında 0,05 ila 0,2 mm'lik bir açıklık sağlanmalıdır.

(4) İğne ve çift zincir dikiş lüperi arasındaki ilişki



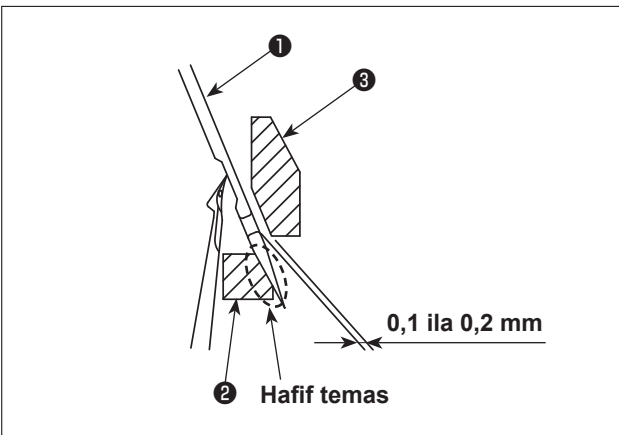
Çift zincir dikiş lüperi en sol noktasına ulaştığında, çift zincir dikiş lüperinin ucu ile iğnenin orta hattı arasındaki mesafe yaklaşık 1,4 ila 1,9 mm olmalıdır (50H, 60H: 1,6 ila 2,3 mm).



Çift zincir dikiş iğnesinin ④ çentiğinin alt ucundaki ⑤ yuvası ile çift zincir dikiş lüperi ⑤ arasında $0 \pm 0,05$ mm açıklık olacak şekilde ayarlayın.

Bu durumdayken, çift zincir dikiş lüperinin ucu ⑤, çift zincir dikiş iğnesinin ④ yan yüzünün içinde yer almalıdır.

(5) İğne ve iğne kılavuzu arasındaki ilişki



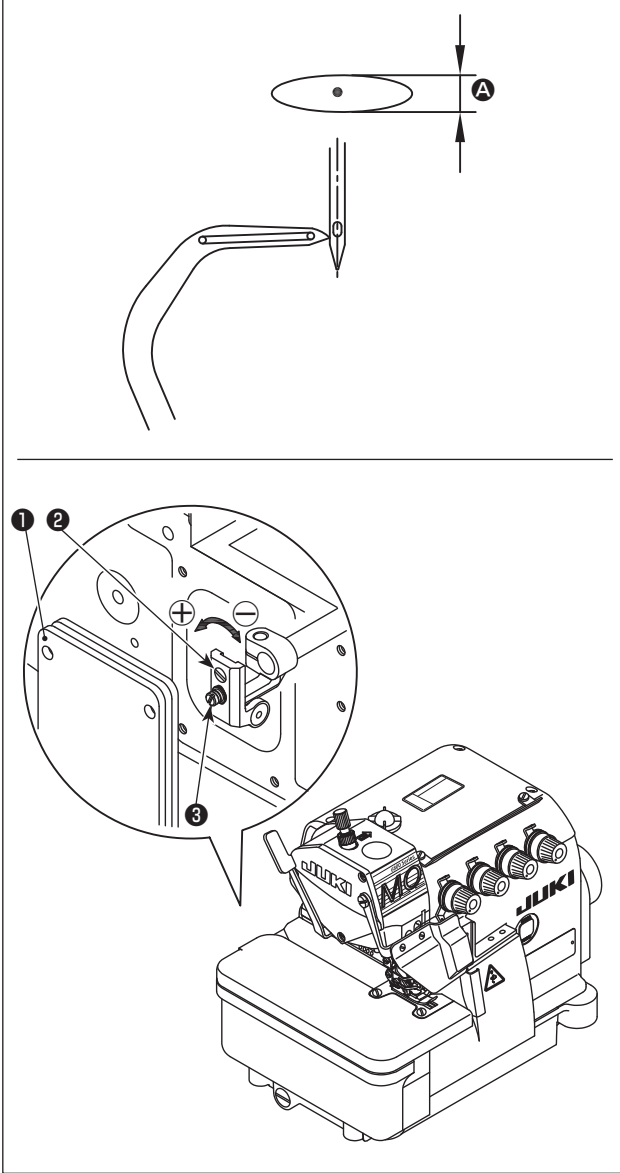
Overlok iğnesi ① (2 iğneli modelde soldaki iğne) alt uç konumuna getirildiğinde, hareket edebilen iğne kılavuzu ② iğne ile hafifçe temas edecek şekilde ayarlayın. İğne ① ile ön iğne kılavuzu ③ arasındaki mesafe 0,1 ila 0,2 mm olacak şekilde ayarlayın.

16. ÇİFT ZİNCİR DİKİŞ LÜPERİNİN HAREKET MİKTARININ AYARLANMASI



UYARI :

İşe başlamadan önce, dikiş makinesinin aniden çalışması nedeniyle ortaya çıkabilecek kazaları önlemek için gücü kapalı konuma getirin.



Çift zincir dikiş lüperi elips şeklinde hareket eder. Çift zincir dikiş lüperinin ön/arka hareket miktarını **A** ayarlamanız gerektiğinde aşağıdaki prosedür adımlarını uygulayın.

- 1) Dikiş makinesinin arka kapağını **1** açın.
- 2) Vidayı **3** hafifçe gevşetin.
- 3) Ayarlamak için vidayı **2** döndürün.
Hareket miktarını artırmak için \oplus yönünde döndürün.
Hareket miktarını azaltmak için \ominus yönünde döndürün.
- 4) Ayarladıktan sonra vidayı **3** sıkılayın.
- 5) Ayarlamamanın sonunda arka kapağı **1** kapatın.

17. BAKIM

UYARI :



1. Temizleme işlemine başlamadan önce güç anahtarını kapatın. Dikkatsizlik sonucu pedala basılması halinde makine çalışarak yaralanmalara sebep olabilir.
2. Yağ ve gres kullanımı sırasında yağ ve gresin gözünüze kaçmaması ve cildinize bulaşmaması için koruyucu gözlük ve eldiven giydiğinizden emin olun, aksi takdirde ciltte enflamasyon oluşabilir.
3. Ayrıca, kusma ve ishale yol açabileceği için yağ ve gresi yiyip içmeyin. Yağı çocukların ulaşamayacağı bir yerde saklayın.
4. Makine kafasını geriye doğru eğerken ya da orijinal konumuna döndürürken makineyi tutmak için iki elinizi kullanın.
Makineyi hareket ettirmek için tek elinizi kullanmanız halinde, makine kafasının ağırlığı makine kafasının elinizden kaymasına neden olabilir ve yaralanabilirsiniz.

«Periyodik Bakım Ögeleri»

Bakım Döngüsü	Bakım Ögeleri
Günlük	1. Transport dişlisinin üzerindeki kumaş tozlarını temizleyin.
	2. Yağ haznesinde yeterli yağ miktarı olduğundan emin olmak için kontrol edin. (Yağ yüzeyinin seviyesi, yağ seviye göstergesi üzerindeki üst ve alt kırmızı çizgiler arasında tutulmalıdır.)
	3. Dikiş makinesini ve çalışma masasını daima temiz tutun.
Haftalık	1. Elektrik kablolarını temiz ve düzgün tutun.
	2. Çalışma panelini temiz tutun
	3. Elektrikli parçalarda gevşeme var mı yoksa hala doğru konumdalar mı diye kontrol edin.
Dört ayda bir	1. Yağ haznesindeki yağı yenisiyle değiştirin.
Yıllık	1. Aktarım kayışını aşınma ya da hasara karşı kontrol edin.

18. LÜPER VE İĞNE KORUYUCUNUN AYARLANMASI İÇİN KULLANILAN ÖLÇÜLER

UYARI :



1. Makineyi yeterince tanımamaktan kaynaklanacak kazalardan korunmak için; makineye bakım yapan kişinin makine hakkında çok iyi bilgisi olmalı veya en doğru seçenek olarak makineye bakım yapması ya da parça değiştirmesi için distribütöre başvurularak teknisyen talep edilmelidir.
2. Makine çalıştığı zaman meydana gelebilecek kazalardan korunmak için, makine çalıştırılmadan önce hiçbir gevşek vida veya somun kalmadığından ya da parçaların birbirine çarpmadığından emin olunmalıdır.



Lüperin ayarlanması için tabloda verilen değerler standart ölçülerdir. Bu ölçüler sadece referans olarak verilmişlerdir ve dikilen kumaş ile yapılan işin niteliklerine bağlı olarak az veya çok değiştirilebilirler.

(Birim : mm)

Model	04			14		16		D	E	F	G
	A	B	C	A	B	A	C				
MO-6804S	10,4-10,6	-	-	(10,8)	4,8-5,2	3,7-3,9	-				
MO-6814S-2△H	10,4-10,6	(9,1)	-	(10,5)	5,4-5,7	3,7-3,9	-				
MO-6814S-3△H	10,4-10,6	(9,1)	-	(10,5)	5,4-5,7	3,7-3,9	-				
MO-6814S-4△H	11,8-12	(10,5)	-	(12)	5,4-5,7	4,1-4,3	-				
MO-6814S-30P	10,4-10,6	(9,1)	-	(10,5)	5,4-5,7	3,7-3,9	-				
MO-6816S-3△H	10,4-10,6	-	(7,6)	(10,8)	4,8-5,2	3,7-3,9	1,4-1,9				
MO-6816S-50H	11,8-12	-	(9)	(12)	4,8-5,2	4,1-4,3	1,6-2,3				
MO-6816S-60H	12,6-12,8	-	(9,8)	(12,7)	5-5,5	4,1-4,3	1,6-2,3				
MO-6816S-30P	10,4-10,6	-	(7,6)	(10,8)	4,8-5,2	3,7-3,9	1,4-1,9				

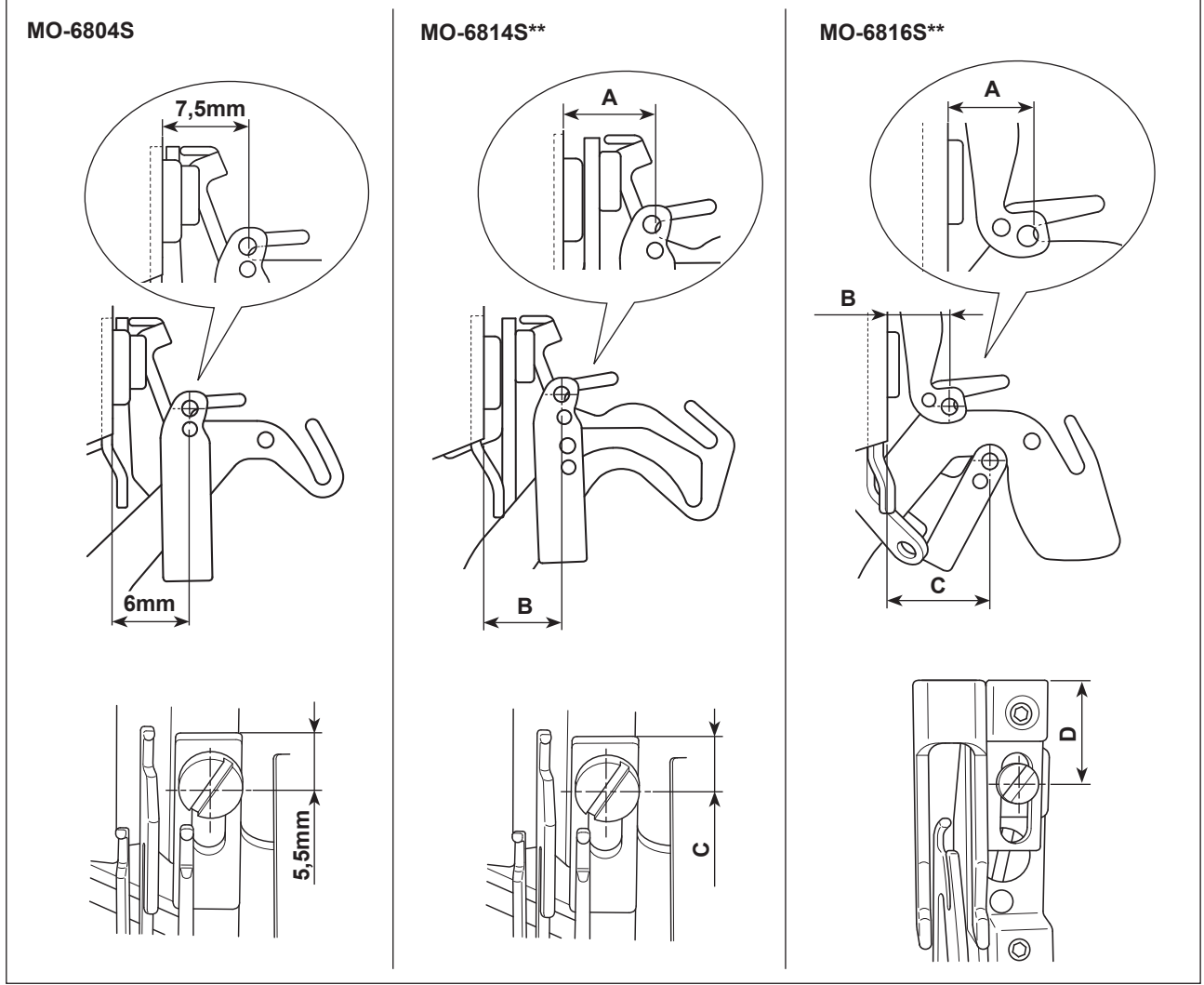
19. İPLİK VERİCİ İLE LÜPER İPLİK KAMININ KONUM ÖLÇÜLERİ (STANDART AYAR)



UYARI :

İşe başlamadan önce, dikiş makinesinin aniden çalışması nedeniyle ortaya çıkabilecek kazaları önlemek için gücü kapalı konuma getirin.

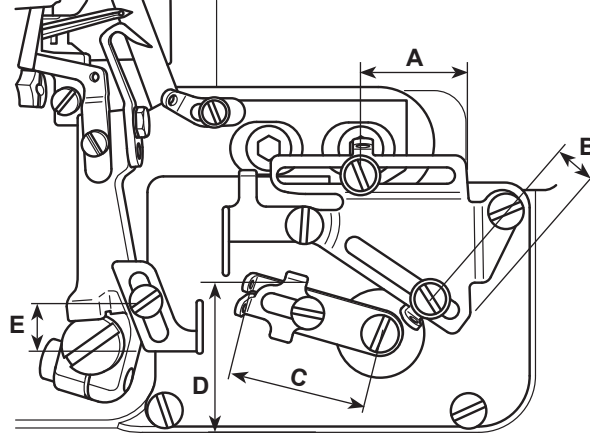
(1) İğne iplik vericisinin ve iğne iplik kılavuzunun konumu



(Birim : mm)

	MO-6814S			MO-6816S			
	A	B	C	A	B	C	D
30P, 60H hariç	6,5	6	5,5	8,5	8	14	12
30P	6,5	6	5,5	11,5	11	13	13
60H	-	-	-	7,5	8	14	13

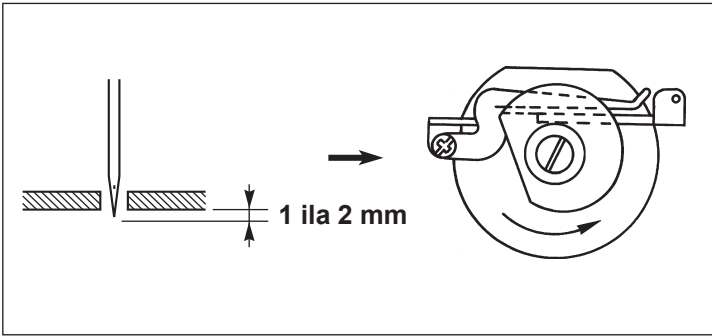
(2) Lüper iplik vericisinin ve lüper iplik kılavuzunun konumu



(Birim : mm)

Model	A	B	C	D	E
MO-6804S	11,5	17,5	20	28,5	11
MO-6814S-2△H	21,5	14,5	28	32	11
MO-6814S-3△H	21,5	14,5	28	32	11
MO-6814S-4△H	21,5	14,5	25	28,5	9
MO-6814S-30P	11,5	17,5	20	28,5	9
MO-6816S-3△H	21,5	17,5	20	28,5	9
MO-6816S-50H	33,5	10,5	20	28,5	9
MO-6816S-60H	33,5	10,5	20	38	9
MO-6816S-30P	21,5	10,5	28	35	15

(3) Lüper iplik kamı ayar değeri

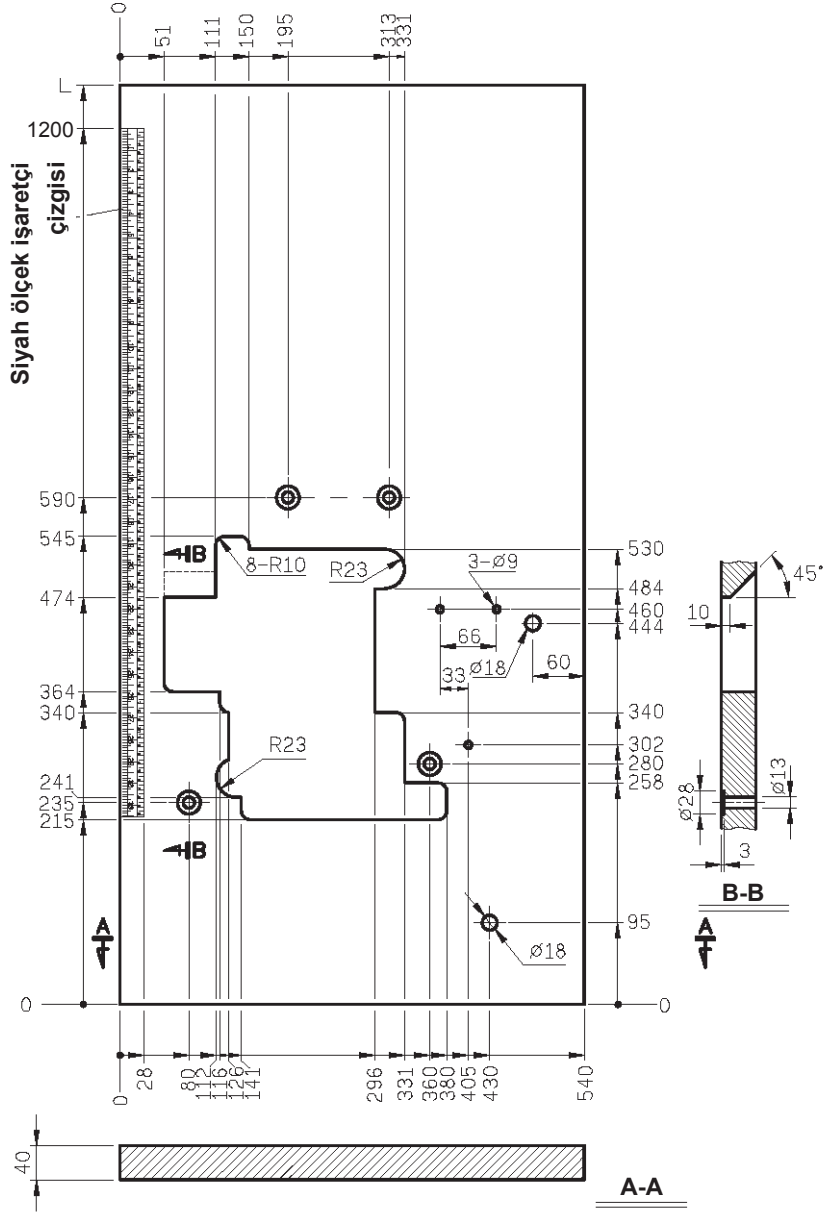


Lüper iplik kamı zamanlamasını, iğne ucu boğaz plakasının alt yüzeyi 1 ila 2 mm çıkıntı yapacak şekilde aşağı indiğinde lüper iplik kamı lüper ipliğini serbest bırakacak şekilde ayarlayın.

20. MASANIN ÇİZİMİ

Birim : mm

Fark : ± 2



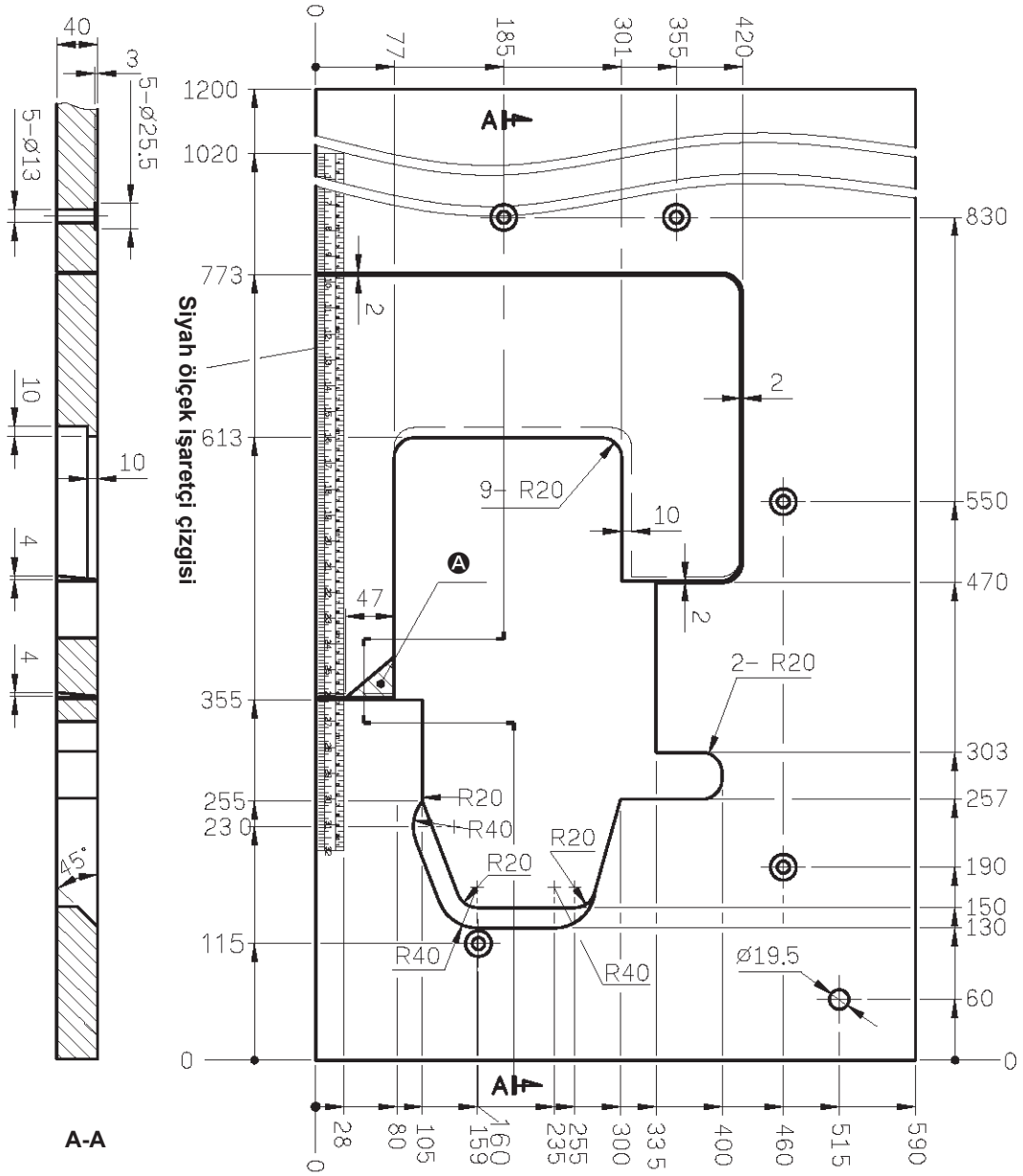
Tam gömme tip masa

* Yardımcı masa gereklidir.

Birim : mm

Fark : ± 2

Ağırlık : 12,4 kg $\pm 5\%$



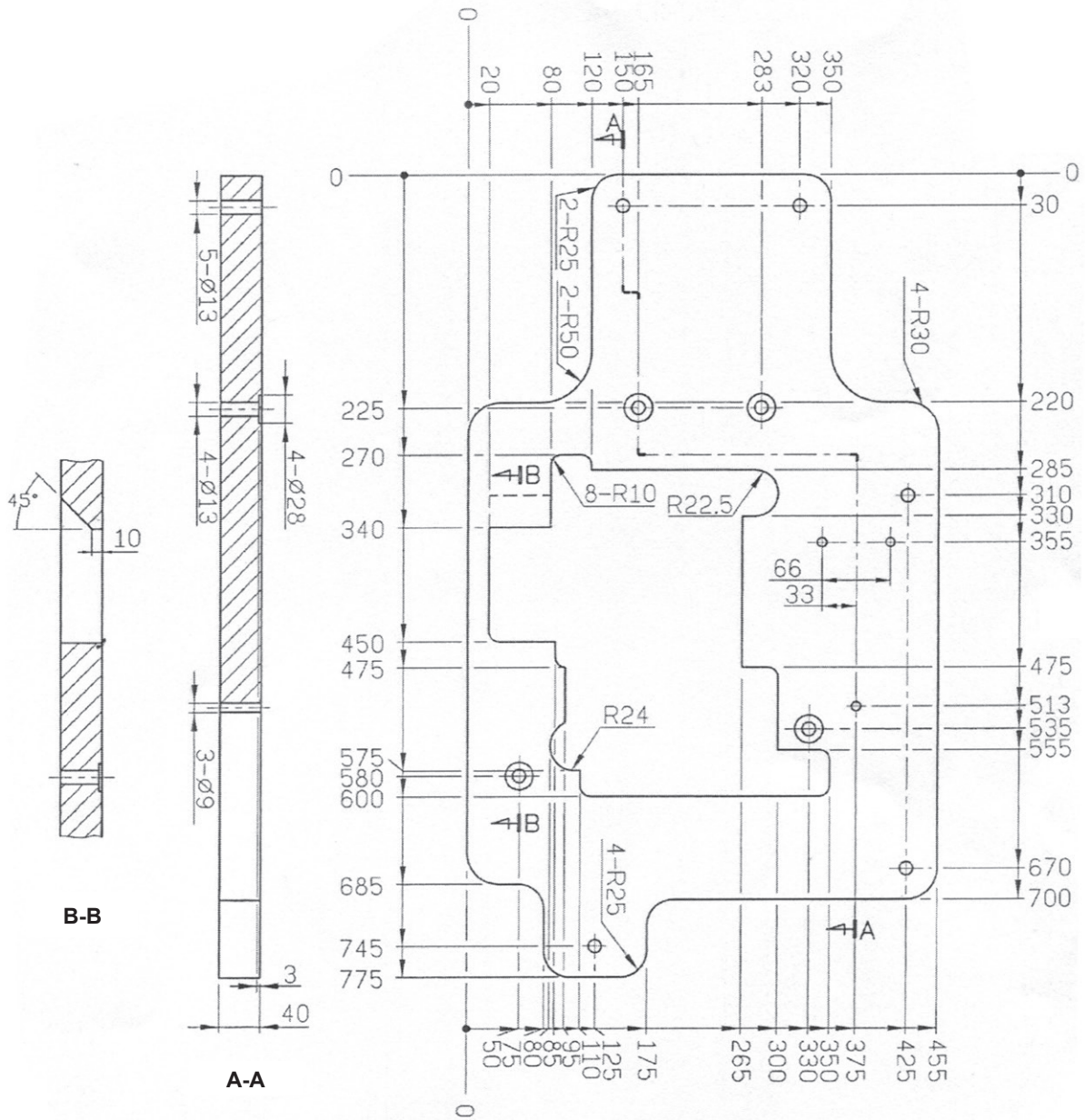
Ⓐ = Dikiş makinesine otomatik kenar baskısı makinesi takılırken bu parça çıkartılmalıdır.

Tam gömülü tip masa için yardımcı masa

Birim : mm

Fark : ± 2

Ağırlık : 4,25 kg $\pm 5\%$







РУССКИЙ

Чтобы гарантировать безопасное использование Вашей швейной машины

Из-за того, что в процессе шитья неизбежно приходится работать около движущихся частей швейной машины, машины-автомата и вспомогательных устройств (в дальнейшем все вместе называемый "машиной"), всегда есть вероятность неумышленного соприкосновения с движущимися частями. Операторам, которые фактически управляют машиной и обслуживающему персоналу, которые занимаются обслуживанием и ремонтом машин, настоятельно рекомендуется тщательно прочитать, чтобы полностью понять следующие **Правила техники безопасности** перед использованием/ обслуживанием машины. Содержание **Правил техники безопасности** включает пункты, которые не содержатся в спецификациях Вашего изделия. Обозначения риска классифицированы в следующие три различных категории, чтобы помочь понять значение наклеек. Убедитесь в том, что полностью поняли следующее описание и строго соблюдаете инструкции.

(I) Объяснение уровней риска

	ОПАСНОСТЬ : Этот обозначение появляется там, где есть непосредственная опасность смерти или серьезных травм, если ответственное лицо или какое-нибудь третье лицо неправильно обращаются с машиной или не избегают опасной ситуации, работая или обслуживая машину.
	ПРЕДУПРЕЖДЕНИЕ : Этот обозначение появляется там, где есть потенциальная возможность для смерти или серьезной травмы, если ответственное лицо или какое-нибудь третье лицо неправильно обращаются с машиной или не избегают опасной ситуации, работая или обслуживая машину.
	ПРЕДОСТЕРЕЖЕНИЕ : Этот обозначение появляется там, где есть опасность небольшой травмы, если ответственное лицо или какое-нибудь третье лицо неправильно обращаются с машиной или не избегают опасной ситуации, работая или обслуживая машину.
	Пункты, требующие особого внимания

(II) Объяснение иллюстрированных предупреждающих обозначений и наклеек

Иллюстрированное предупреждающее обозначение		Есть риск травмы при контакте с движущейся частью.	Иллюстрированное предупреждающее обозначение		Имейте в виду, что если будете держать швейную машину во время работы, то ваши руки могут пострадать.
		Есть риск поражения электрическим током при контакте с частями, находящимися под высоким напряжением.			Есть риск зацепиться за ремень, что приведет к травме.
		Есть риск ожога при контакте с частями, имеющими высокую температуру.			Существует опасность получить травму, если будете касаться транспортёра (держателя) пуговиц.
		Имейте в виду, что ваши глаза могут пострадать, если будете смотреть прямо на лазерный луч.	Наклейка - обозначение		Показывается правильное направление.
		Существует опасность контакта между вашей головой и швейной машиной.			Обозначается подключение кабеля заземления.

	注意 CAUTION
	機械作動部份請注意裝上保護裝置。 穿線、換線、調整、清潔時請注意關閉電源。 Moving parts may cause injury. Operate with safety devices. Turn off main switch before threading, changing bobbin and needle, cleaning etc.



- ① • Существует возможность получения травм, от легких до серьезных и даже смертельных.
- Эти травмы могут быть получены при касании движущихся частей машины.

Правила техники безопасности

Несчастный случай означает "вызывать травмы, смерть или имущественный ущерб."



ОПАСНОСТЬ

1. Когда необходимо открыть блок управления, содержащий электрические части, Убедитесь в том, что выключили электропитание и подождите не менее пяти минут прежде, чем открыть крышку, чтобы предотвратить несчастный случай, приводящий к поражению электрическим током.



ПРЕДОСТЕРЕЖЕНИЕ

Основные предосторожности

1. Убедитесь в том, что прочитали инструкцию по эксплуатации и другие поясняющие документы, поставляемые с принадлежностями машины прежде, чем начнете использовать машину. Бережно храните инструкцию по эксплуатации и поясняющие документы поблизости от рабочего места для того, чтобы можно было быстро их прочитать.
2. Содержание этой части включает пункты, которые не содержатся в спецификациях Вашего изделия.
3. Убедитесь в том, что надели защитные очки, чтобы защититься от несчастного случая, вызванного поломкой иглы.
4. Те, кто использует кардиостимулятор, должны приступать к работе на машине после консультации с врачом.

Устройства безопасности и предупреждающие наклейки

1. Убедитесь в том, что приступаете к работе на машине, на которой одно или несколько устройств безопасности правильно установлено и нормально работает, чтобы предотвратить несчастный случай из-за отсутствия устройства безопасности.
2. Если какое-то из устройств безопасности удалено, Убедитесь в том, что заменили его и проверили, что оно нормально работает, чтобы предотвратить несчастный случай, который может привести к травме или смерти.
3. Убедитесь в том, что предупреждающие наклейки надежно закреплены на машине, и их хорошо видно, чтобы предотвратить несчастный случай, который может привести к травме или смерти. Если какая-то из наклеек запачкана или отклеилась, убедитесь в том, что заменили ее новой.

Применение и модификация

1. Никогда не используйте машину для каких-либо иных целей и способов использования кроме тех, что описаны в данной инструкции по эксплуатации, чтобы предотвратить несчастный случай, который может привести к травме или смерти. JUKI не несет ответственности за убытки, травмы или смерть, произошедшие из-за использования машины не по назначению.
2. Никогда не переделывайте и не модифицируйте машину, чтобы предотвратить несчастный случай, который может привести к травме или смерти. JUKI не несет ответственности за убытки, травмы или смерть, произошедшие из-за того, что машины была переделана или модифицирована.

Обучение и тренировки

1. Чтобы предотвратить несчастный случай из-за плохого знания машины, на ней должен работать только тот оператор, который был обучен и натренирован работодателем, как безопасно работать на машине, приобрел соответствующие знания и навыки работы. Чтобы гарантировать это, работодатель должен установить план обучения и тренировок для операторов и обучать их заранее.

Случаи, в которых должно быть выключено электропитание машины

Выключение электропитания: выключите выключатель электропитания, а затем вытащите штепсель из розетки. Это относится к следующим случаям.

1. Убедитесь в том, что выключили электропитание, если обнаружите какое-нибудь отклонение в работе или отказ оборудования, или в случае отключения электропитания, чтобы предотвратить несчастный случай, который может привести к травме или смерти.
2. Чтобы предотвратить несчастный случай из-за резкого запуска машины, убедитесь в том, что выполнили следующие операции после выключения электропитания. Для машин, имеющих мотор сцепления, в частности, убедитесь, что выполнили следующие операции после выключения электропитания и что машина полностью остановилась.
 - 2-1. Например, продевание нити через такие части, как игла, петлитель, разделитель и т.д., через которые она должна быть продета, или замена катушки.
 - 2-2. Например, замена или регулировка всех частей машины.
 - 2-3. Например, осматривая, ремонтируя, чистя машину или оставляя машину после работы.
3. Убедитесь в том, что извлекаете штепсель электропитания из розетки, держась за него, а не за шнур, чтобы предотвратить поражение электрическим током, утечку тока или возгорание.
4. Убедитесь в том, что выключили электропитание всякий раз, когда оставляете машину в перерывах между работой.
5. Убедитесь в том, что выключили электропитание в случае прекращения электроснабжения, чтобы предотвратить несчастный случай, из-за поломки электрооборудования.

Предосторожности, которые следует предпринимать на различных стадиях работы

Транспортировка

1. Убедитесь в том, что поднимаете и перемещаете машину безопасным способом с учетом веса машины. Обратитесь к инструкции по эксплуатации для определения массы машины.
2. Убедитесь в том, что предприняли достаточные меры по обеспечению безопасности, чтобы предотвратить падение машины, до ее подъема или перемещения, чтобы предотвратить несчастный случай, который может привести к травме или смерти.
3. После того, как распакуете машину, никогда повторно не упаковывайте ее для транспортировки, чтобы защитить машину от поломки из-за неожиданной аварии или падения.

Распаковка

1. Убедитесь в том, что распаковали машину в предписанном порядке, чтобы предотвратить несчастный случай, который может привести к травме или смерти. В случае если машина упакована в ящик, особенно убедитесь в том, что тщательно проверили наличие гвоздей. Гвозди должны быть удалены.
2. Убедитесь в том, что проверили расположение центра тяжести машины и аккуратно извлеките ее из упаковки, чтобы предотвратить несчастный случай, который может привести к травме или смерти.

Установка

(I) Стол и основание стола

1. Убедитесь в том, что используете оригинальный стол JUKI и основание стола, чтобы предотвратить несчастный случай, который может привести к травме или смерти. Если использовать неоригинальный стол и основание стола, то выберите стол и основание стола, которые в состоянии выдержать вес машины и силу противодействия во время работы.
2. Если стол оборудован колесиками на ножках, убедитесь в том, что используете колесики с блокировочным механизмом и заблокируйте их, чтобы обезопасить машину во время работы, обслуживания, осмотра и ремонта, чтобы предотвратить несчастный случай, который может привести к травме или смерти.

(II) Кабель и электропроводка

1. Убедитесь в том, что кабель не подвергается чрезмерному силовому воздействию во время использования, чтобы предотвратить поражение электрическим током, утечку тока или воспламенение. Кроме того, если необходимо проложить кабель рядом с работающими частями, такими как клиновой ремень, убедитесь в том, что обеспечили промежуток не менее чем в 30 мм между работающими частями и кабелем.
2. Убедитесь в том, что нет искрящих соединений, чтобы предотвратить поражение электрическим током, утечку тока или воспламенение.
3. Убедитесь в том, что надежно соединили разъемы, чтобы предотвратить поражение электрическим током, утечку тока или воспламенение. Кроме того, убедитесь в том, что удаляете разъем, держа его за корпус.

(III) Заземление

1. Убедитесь в том, что электрик установил соответствующую штепсельную вилку, чтобы предотвратить несчастный случай, вызванный утечкой тока или электрической пробой электрической прочности диэлектрика. Кроме того, убедитесь в том, что подсоединили штепсельную вилку с заземленным выходом к розетке с соответствующим выходом без исключений.
2. Убедитесь в том, что произвели заземление с помощью заземляющего кабеля, чтобы предотвратить несчастный случай, который может быть вызван утечкой тока.

(IV) Мотор

1. Убедитесь в том, что используете указанный мотор (оригинальное изделие JUKI), чтобы предотвратить несчастный случай, вызванный перегоранием мотора.
2. Если широкодоступный мотор сцепления используется с машиной, убедитесь в том, что выбрали мотор, оборудованный крышкой шкива для предотвращения запутывания, чтобы защитить его от наматывания клинового ремня.

Перед началом работы

1. Убедитесь в том, что разъемы и кабели не повреждены, а контакты не ослабли перед включением электропитания, чтобы предотвратить несчастный случай, приводящий к травме или смерти.
2. Никогда не суйте руки в движущиеся части машины, чтобы предотвратить несчастный случай, который может привести к травме или смерти. Кроме того, убедитесь, что направление вращения шкива соответствует направлению, показываемому стрелкой на шкиве.
3. Если стол оборудован колесиками на ножках, убедитесь в том, что используете колесики с блокировочным механизмом или регуляторами и заблокируйте их, чтобы предотвратить несчастный случай из-за случайного движения машины во время работы.

Во время работы

1. Следите за тем, чтобы ваши пальцы, волосы, одежда или что-то еще не располагалось слишком близко с движущимися частями, такими как маховик, ручной шкив и мотор, когда машина работает, чтобы предотвратить несчастный случай из-за затягивания, что может привести к травме или смерти.
2. Не располагайте пальцы рядом с иглой или в крышке рычага нитенатяжного приспособления при включении электропитания или когда машина работает, чтобы предотвратить несчастный случай, который может привести к травме или смерти.
3. Машина работает с высокой скоростью. Никогда не водите руками около движущихся частей, таких как петлитель, распределитель, игольница, крючок и нож для обрезки ткани во время работы, чтобы защитить Ваши руки от травм. Кроме того, убедитесь в том, что выключили электропитание, и машина полностью остановилась прежде, чем менять нить.
4. Следите за тем, чтобы пальцы или другие части Вашего тела не были зажаты между машиной и столом, при перемещении машины или при замене ее на столе, чтобы предотвратить несчастный случай, который может привести к травме или смерти.

5. Убедитесь в том, что выключили электропитание и что машина и мотор полностью остановились прежде, чем снять кожух ремня и клиновой ремень, чтобы предотвратить несчастный случай, вызванный резким запуском машины или мотора.
6. Если на машине используется сервомотор, мотор не производит шум, когда машина в покое. Убедитесь в том, что не забыли выключать электропитание, чтобы предотвратить несчастный случай, вызванный резким запуском мотора.
7. Никогда не используйте машину с закрытым охлаждающим отверстием блока питания мотора, чтобы предотвратить воспламенение из-за перегрева.

Смазывание

1. Убедитесь в том, что используете оригинальное масло JUKI и оригинальную смазку JUKI для частей, которые нужно смазать.
2. Если масло попадет в глаза или на тело, немедленно смойте его для того, чтобы предотвратить воспламенение или раздражение.
3. Если случайно выпьете масло, немедленно обратитесь к врачу, чтобы предотвратить диарею или рвоту.

Обслуживание



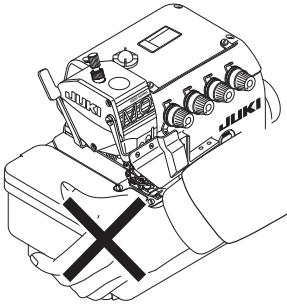
1. Для предотвращения несчастных случаев, из-за плохого знания машины, ремонтом и регулировкой должны заниматься специалисты сервисной службы, которые полностью знакомы с машиной в пределах области, определенной в инструкции по эксплуатации. Убедитесь в том, что используете оригинальные части JUKI, заменяя любую из частей машины. JUKI не несет ответственности за любой несчастный случай из-за неправильного ремонта или регулировки, или использованием любых частей кроме оригинальных частей JUKI.
2. Для предотвращения несчастных случаев, из-за плохого знания машины или поражения электрическим током, обратитесь к электрику своей компании, JUKI или дистрибьютора в Вашем районе для ремонта и обслуживания (включая электропроводку) электрических компонентов.
3. Выполняя ремонт или обслуживание машины, в которой используются пневматические части, такие как пневмоцилиндр, убедитесь сначала в том, что удалили трубу подачи воздуха, чтобы удалить воздух, остающийся в машине, чтобы предотвратить несчастный случай, вызванный резким запуском пневматических частей.
4. Убедитесь в том, что винты и гайки хорошо затянуты после завершения ремонта, регулировки и замены части.
5. Убедитесь в том, что машина периодически чистится во время ее длительного использования. Убедитесь в том, что выключили электропитание и проверьте, что машина и мотор остановились полностью прежде, чем начнете чистить машину, чтобы предотвратить несчастный случай, вызванный резким запуском машины или мотора.
6. Убедитесь в том, что выключили электропитание и проверили, что машина и мотор остановились полностью перед выполнением обслуживания, осмотра или ремонта машины. (Для машины с двигателем сцепления мотор будет продолжать работать некоторое время по инерции даже после выключения электропитания. Поэтому будьте осторожны.)
7. Если машиной нельзя нормально управлять после ремонта или регулировки, немедленно прекратите работу и свяжитесь с представителями JUKI или дистрибьютором в Вашем районе для ремонта, чтобы предотвратить несчастный случай, который может привести к травме или смерти.
8. Если плавкий предохранитель сгорел, убедитесь в том, что выключили электропитание и устранили причину сгорания плавкого предохранителя и замените сгоревший предохранитель новым, чтобы предотвратить несчастный случай, который может привести к травме или смерти.
9. Периодически очищайте воздухозаборник вентилятора и осматривайте область вокруг проводов, чтобы предотвратить воспламенение мотора.

Условия эксплуатации

1. Убедитесь в том, что используете машину там, где нет источников сильного шума (электромагнитные волны), например, высокочастотной сварки, чтобы предотвратить несчастный случай, могущий произойти из-за сбоя машины.
2. Никогда не работайте на машине в местах, где напряжение колеблется больше чем на $\pm 10\%$ по сравнению с номинальным напряжением, чтобы предотвратить несчастный случай, могущий произойти из-за сбоя машины.
3. Проверьте пневматические устройства, например, пневмоцилиндр, и убедитесь, что он работает при указанном давлении воздуха прежде, чем начнете использовать его, чтобы предотвратить несчастный случай, могущий произойти из-за сбоя машины.
4. Чтобы безопасно использовать машину, убедитесь в том, что используете ее в окружающей среде, которая удовлетворяет следующим условиям:

Температура окружающего воздуха во время работы от	5°C до 35°C
Относительная влажность во время работы от	35% до 85%
5. Конденсация росы может произойти, когда быстро принесете машину из холода в теплое помещение. Поэтому убедитесь в том, что не появилось водяных капелек, подождав достаточный промежуток времени, а затем уже включайте электропитание, чтобы предотвратить несчастный случай, вызванный поломкой или неисправностью электрических деталей.
6. Прекратите работу, когда начнется гроза с молнией ради безопасности и извлеките штепсельную вилку из розетки, чтобы предотвратить несчастный случай, вызванный поломкой или неисправностью электрических деталей.
7. В зависимости от условий радиосигнала машина может производить помехи для телевидения или радио. Если это происходит, располагайте теле или радиоприемники достаточно далеко от машины.
8. Чтобы гарантировать рабочую среду, следует соблюдать местные законы и инструкции в стране, где швейная машина устанавливается.
 В случае если необходим контроль шума, нужно носить наушники или другие защитные приспособления согласно действующим законам и инструкциям.
9. Надлежащим образом удаляйте продукцию и упаковку и обращайтесь с использованным маслом в соответствии с действующим законодательством страны, в которой используется швейная машина.

Предупреждения для более безопасного использования моделей MO-6800S

	<ol style="list-style-type: none">1. Когда машина включена, не открывайте крышку блока электронного управления двигателя и не касайтесь каких-либо частей внутри него во избежание опасности поражения электрическим током.
	<ol style="list-style-type: none">1. Чтобы предотвратить возможную травму, никогда не работайте на швейной машине с удаленным кожухом ремня и приспособлением для защиты глаз.2. Чтобы предотвратить возможную травму из-за затягивания в мотор, используйте мотор, который снабжен кожухом для шкива мотора.3. Чтобы избежать поражения электрическим током, никогда не работайте на машине без заземления.4. Чтобы предотвратить возможную травму из-за затягивания, никогда не располагайте свои пальцы, волосы, одежду (и не позволяйте это делать другим) слишком близко к движущимся частям, таким как маховик, клиновой ремень, мотор, ничего не размещайте рядом с ними, когда машина работает.5. Чтобы предотвратить возможную травму, не располагайте свои пальцы рядом с ножом для обрезки ткани и иглой при включении электропитания или когда швейная машина работает.6. Чтобы предотвратить возможную травму рук и пальцев, не располагайте их внутри приспособления для защиты глаз, когда швейная машина работает.7. Чтобы предотвратить несчастные случаи из-за поражения электрическим током или повреждения электронных компонентов, убедитесь, что выключили выключатель электропитания до того, как вставите или извлечете штепсельную вилку из розетки.8. Чтобы предотвратить возможную травму при неожиданном запуске швейной машины, убедитесь, что выключили выключатель питания, когда оставляете машину без присмотра.9. При выключении электричества убедитесь, что выключили выключатель питания, чтобы предотвратить возможную травму при неожиданном запуске швейной машины.10. Чтобы предотвратить возможную травму при неожиданном запуске швейной машины, снимайте кожух ремня, кожух шкива мотора и клинового ремня, после того, как выключили выключатель питания и убедитесь, что швейная машина не заработает даже при нажатии на пусковую педаль.11. Чтобы предотвратить возможную травму при неожиданном запуске швейной машины, выключите электропитание прежде, чем будете проверять, регулировать или чистить машину, продевать нить через головку машины или менять иглу и убедитесь, что швейная машина не заработает даже при нажатии на пусковую педаль.12. Чтобы предотвратить травму при возможном падении машины, не переносите ее, держа рукой за крышку тканевой пластинки. Если Вы несете швейную машину, держась за крышку тканевой пластины, крышка может сломаться, что вызовет падение головки швейной машины и телесное повреждение. <div data-bbox="644 1592 932 1895" style="text-align: center;"></div> <ol style="list-style-type: none">13. Будьте осторожны при обращении с данным устройством, не проливайте на него воду или масло, не ударяйте и не бросайте его, так как это – точное устройство.14. В течение первых четырех недель эксплуатируйте новую машину со скоростью, составляющей 80% от ее максимальной скорости. Затем замените масло, и после этого можно работать с максимальной скоростью.15. Периодически обслуживайте и очищайте машину, чтобы продлить срок ее эксплуатации.



Предупреждение

Также, имейте в виду, что иллюстрации и рисунки защитных устройств таких, как «защитный козырек для глаз» и «защитное устройство для пальца» могут быть не показаны в инструкции по эксплуатации. При практическом использовании никогда не удаляйте эти защитные устройства.

ПРЕДОСТОРОЖНОСТИ ПЕРЕД НАЧАЛОМ РАБОТЫ



Предупреждение:

Проверьте следующее, чтобы предотвратить неправильную работу и повреждение машины.

- Прочитайте и хорошо поймите содержание этой инструкции.
- Узнайте функции главных частей и поймите их назначение.
- Правильно понимайте значение всех предупреждающих табличек.
- Научитесь управлять этой машиной.
- Операторы должны быть в здравом уме.
- Операторы должны носить надлежащую рабочую одежду.
- Если нужно организуйте учебу для того, чтобы обучить операторов управлять машиной.

СОДЕРЖАНИЕ

1. ТЕХНИЧЕСКИЕ ТРЕБОВАНИЯ	1
2. НАЗВАНИЯ ГЛАВНЫХ ЧАСТЕЙ.....	2
3. УСТАНОВКА.....	3
4. СМАЗКА И ЗАМЕНА МАСЛА.....	6
5. ЗАПРАВКА НИТИ	8
6. РЕГУЛИРОВКА НАТЯЖЕНИЯ НИТИ.....	11
7. ЗАМЕНА ИГЛЫ.....	12
8. РЕГУЛИРОВКА ДЛИНЫ СТЕЖКА	13
9. НАЛАДКА СКОРОСТИ ДИФФЕРЕНЦИАЛЬНОЙ ПОДАЧИ	13
10. РЕГУЛИРОВКА ШИРИНЫ КАЙМЫ	14
11. РЕГУЛИРОВКА ШИРИНЫ КАЙМЫ	15
12. РЕГУЛИРОВКА ВЫСОТЫ ИГЛЫ	15
13. РЕГУЛИРОВКА ПРИЖИМНОЙ ЛАПКИ	16
14. РЕГУЛИРОВКА УСТРОЙСТВА ПОДАЧИ	18
15. ОТНОШЕНИЯ МЕЖДУ ИГЛОЙ И ПЕТЛИТЕЛЕ.....	19
16. НАЛАДКА ВЕЛИЧИНЫ ПЕРЕМЕЩЕНИЯ ПЕТЛИТЕЛЯ ДВОЙНОЙ ТАМБУРНОЙ СТРОЧКИ	21
17. ОБСЛУЖИВАНИЕ	22
18. ИСПОЛЬЗОВАНИЕ ИЗМЕРЕНИЙ ДЛЯ РЕГУЛИРОВКИ ПЕТЛИТЕЛЯ И ПРЕДОХРАНИТЕЛЯ ИГЛЫ	23
19. РАЗМЕРЫ, СВЯЗАННЫЕ С ПОЛОЖЕНИЕМ НИТЕПРИТЯГИВАТЕЛЯ И КУЛАЧКА ПЕТЛИТЕЛЯ (СТАНДАРТНАЯ РЕГУЛИРОВКА)	24
20. ЧЕРТЕЖИ.....	26

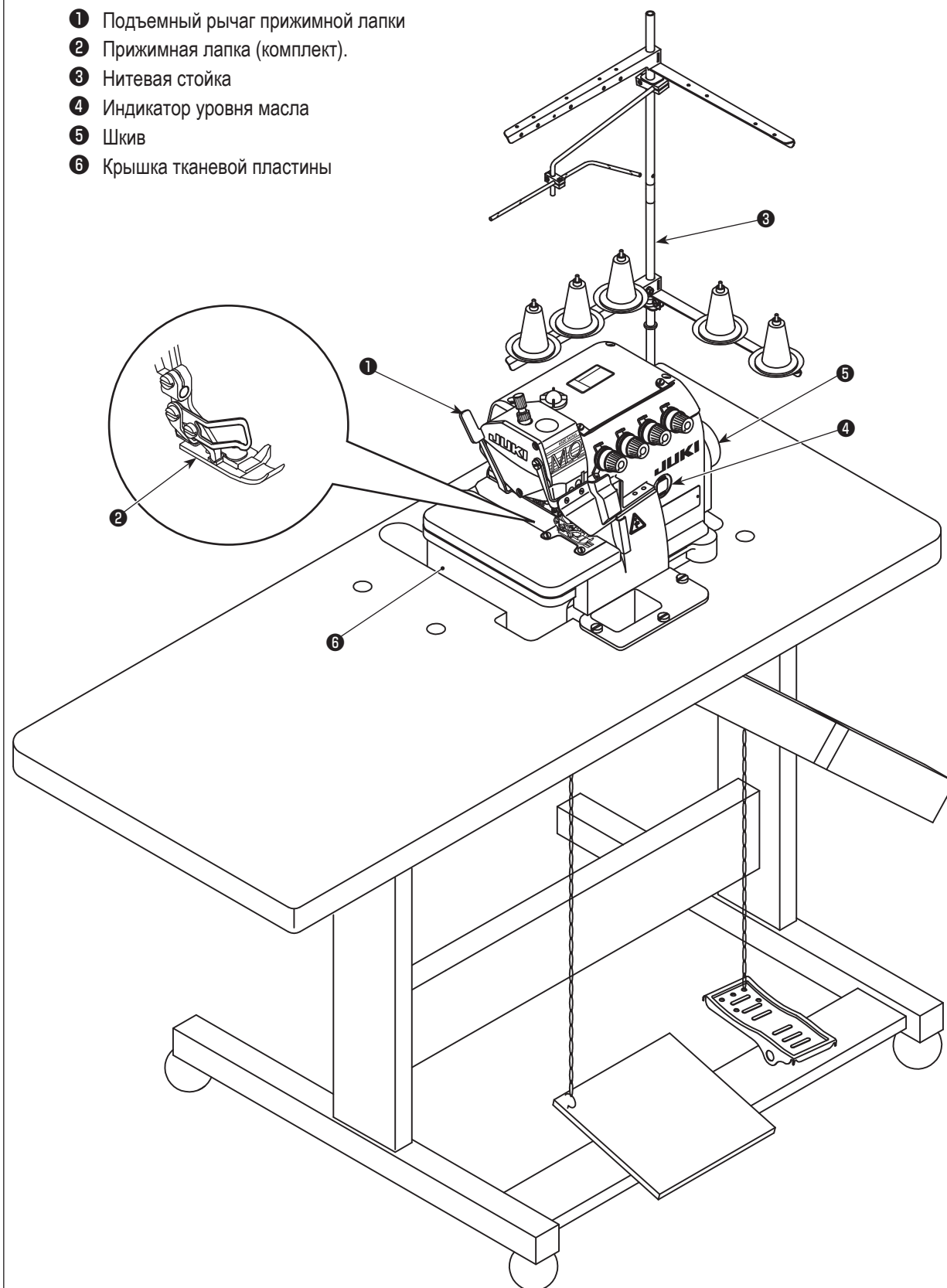
1. ТЕХНИЧЕСКИЕ ТРЕБОВАНИЯ

	MO-6804S	MO-6814S	MO-6816S
Скорость шитья	Максимум 7.000 ст/мин (за исключением некоторых моделей подобного класса)		
Длина стежка	0,6 - 3,8 (4,5) мм / 60Н: 1 - 4,5 мм		
Ширина игл	-	2,0 мм	3,0 и 5,0 мм
Ширина обметки	1,5 и 4,0 мм	2,0, 3,0 и 4,0 мм	4,0, 5,0 и 6,0 мм
Соотношение дифференциальной подачи (ткани)	Сборочный стежок 1 : 2 (максимум 1 : 4) / 60Н 1 : 1,7 удлиненный стежок 1 : 0,7 (максимум 1 : 0,6) / 60Н 1 : 0,9		
Иглы	DC × 27 (стандартные)		
Подъем прижимной лапки	5 - 7 мм		
Смазочное масло	JUKI MACHINE OIL No. 18		
Вес	27 кг		
Шум	<ul style="list-style-type: none"> - Уровень звукового давления при эквивалентном непрерывном излучении (L_{pA} (линейный усилитель мощности)) на автоматизированном рабочем месте : Уровень шума по шкале А 83,0 дБ; (Включает $K_{pA} = 2,5$ дБ); согласно ISO (Международной Организации по Стандартизации) 10821-С.6.2 - ISO 11204 GR2 при 6.500 ст/мин. - Уровень мощности звука (L_{WA}) : Уровень шума по шкале А 88,0 дБ; (Включает $K_{WA} = 2,5$ дБ); согласно ISO (Международной Организации по Стандартизации) 10821-С.6.2 - ISO 3744 GR2 при 6.500 ст/мин. 		

* ст/мин : стежков/минуту

2. НАЗВАНИЯ ГЛАВНЫХ ЧАСТЕЙ

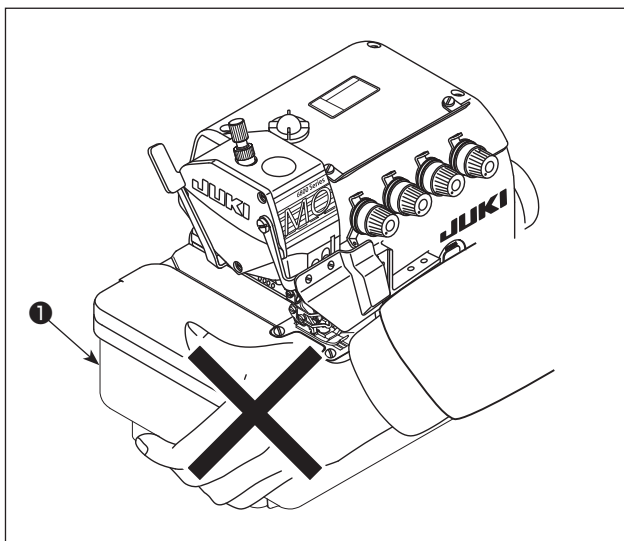
- ❶ Подъемный рычаг прижимной лапки
- ❷ Прижимная лапка (комплект).
- ❸ Нитевая стойка
- ❹ Индикатор уровня масла
- ❺ Шкив
- ❻ Крышка тканевой пластины



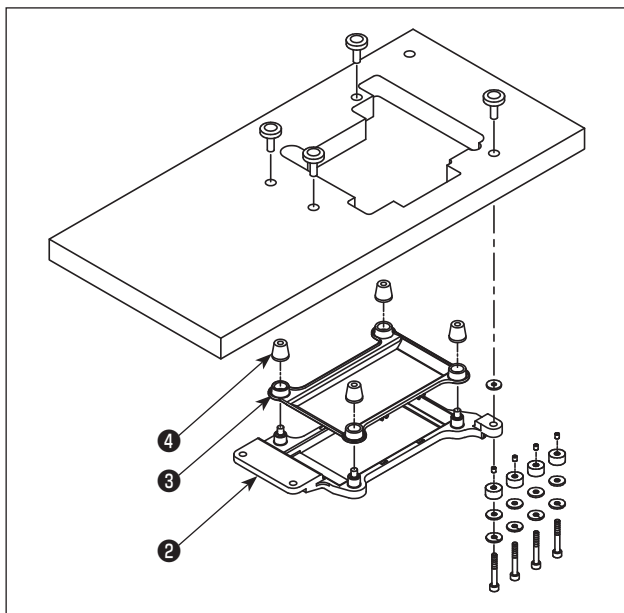
3. УСТАНОВКА

ПРЕДУПРЕЖДЕНИЕ:

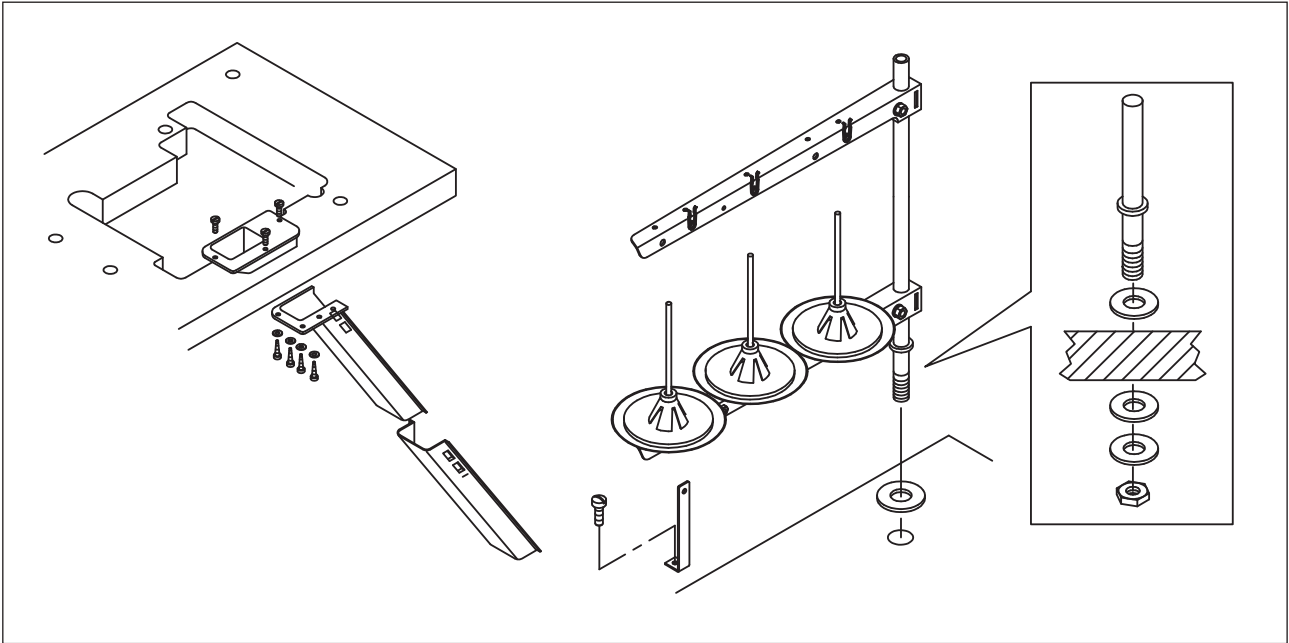
- Установка машины должна производиться только квалифицированными техническими специалистами.
- Обратитесь к своему дилеру или квалифицированному электрику для выполнения необходимых электроработ.
- Вес швейной машины 27 кг. Работы по установке должны выполнять 2 или более человек.
- Не подсоединяйте шнур питания до тех пор, пока установка не завершена. Машина может заработать, если по ошибке нажмете педаль, что может привести к травме.
- Держите двумя руками головку машины, когда наклоняете ее или возвращаете в исходное положение. Если будете держать головку только одной рукой, то можете не удержать, и это может привести к травме.
- Чтобы защититься от возможных травм из-за неожиданного запуска машины, начинайте следующую работу после выключения электропитания и, убедившись, что мотор находится в покое.



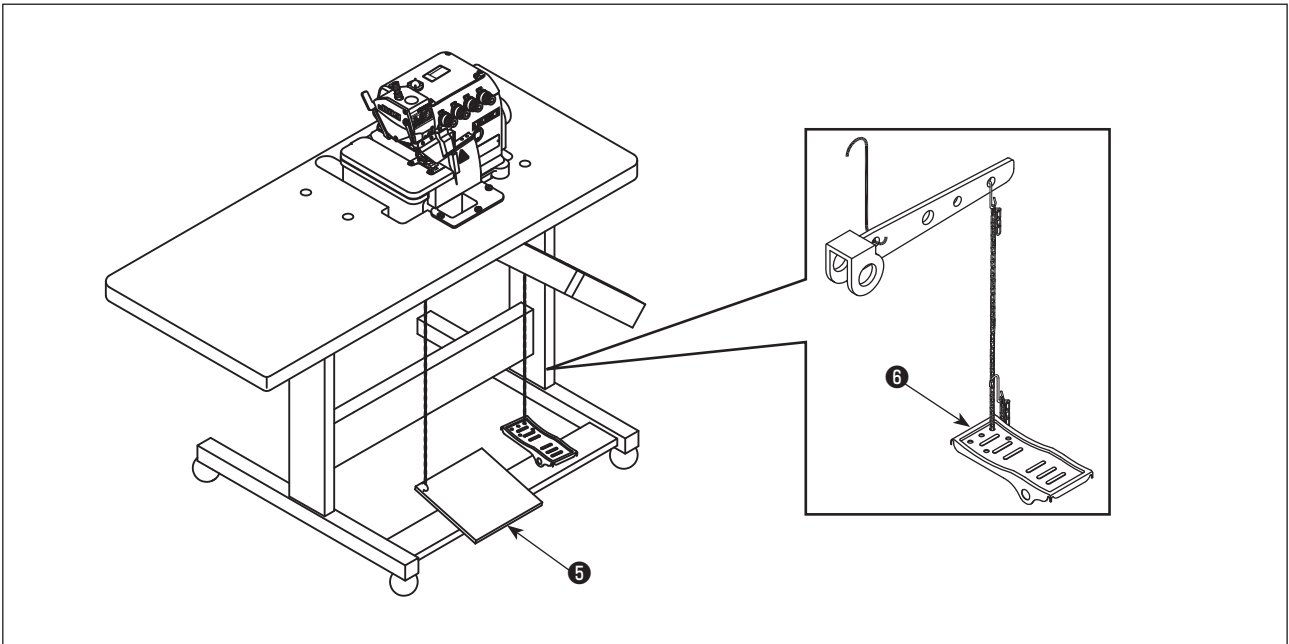
После распаковки, не переносите швейную машину, держась за нижний сегмент крышки тканевой пластины ①.



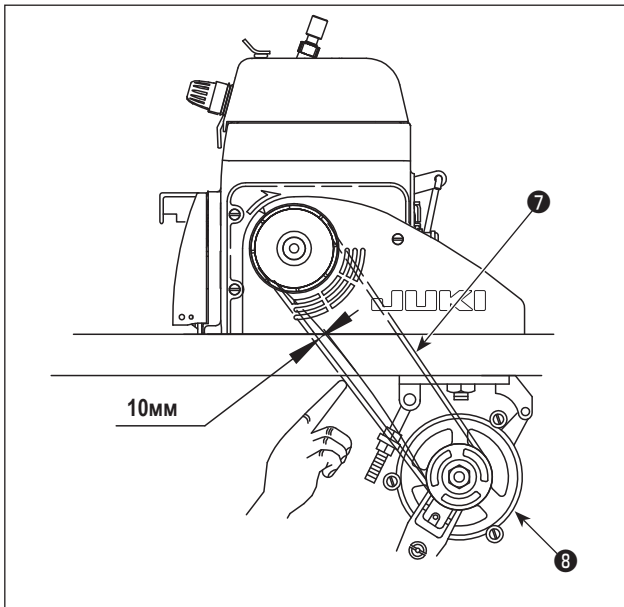
- 1) Прикрепите коробку воздуходувки ③ и резиновую прокладку ④ к опорной пластине рамы ②, справляясь с чертежом стола и с перечнем деталей.



2) Установите лоток для сброса отходов материала и кронштейн для нити.



3) Установите пусковую педаль мотора **5** с левой стороны, а педаль прижимной лапки **6** - с правой.



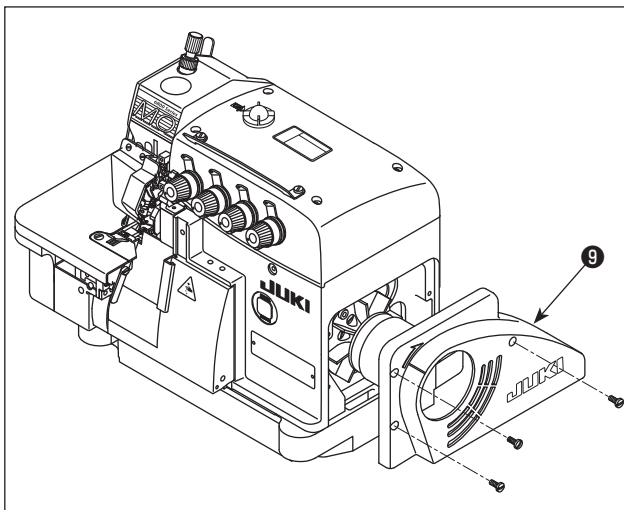
- 4) Правильное направление вращения швейной машины - по часовой стрелке.



Никогда не позволяйте машине вращаться в обратном направлении. Если машина будет вращаться против часовой стрелки, то масляный насос будет не в состоянии функционировать, приводя к заеданию.

Обращайтесь к таблице, указанной ниже, для справки относительно размера шкива 8 и скорости пошива. Наилучшее натяжение приводного моторного ремня 7 таково, что его можно продавить на 10 мм при нажатии пальцем.

(Вышесказанное применимо к машине с зафиксированным столом и к машине, с полностью опускающимся столом.)



- 5) Затем, закройте кожух ремня 9. Затяните винты.

Скорость машины (ст/мин)	Диаметр шкива мотора (мм) / Клиновой ремень (в дюймах)	
	60 Hz	50 Hz
4.500	70 / 33	85 / 33
5.000	80 / 33	95 / 34
5.500	85 / 33	105 / 35
6.000	95 / 34	115 / 36
6.500	100 / 35	125 / 38
7.000	110 / 36	135 / 39

Общее для машины с зафиксированным столом и машины, с полностью опускающимся столом.

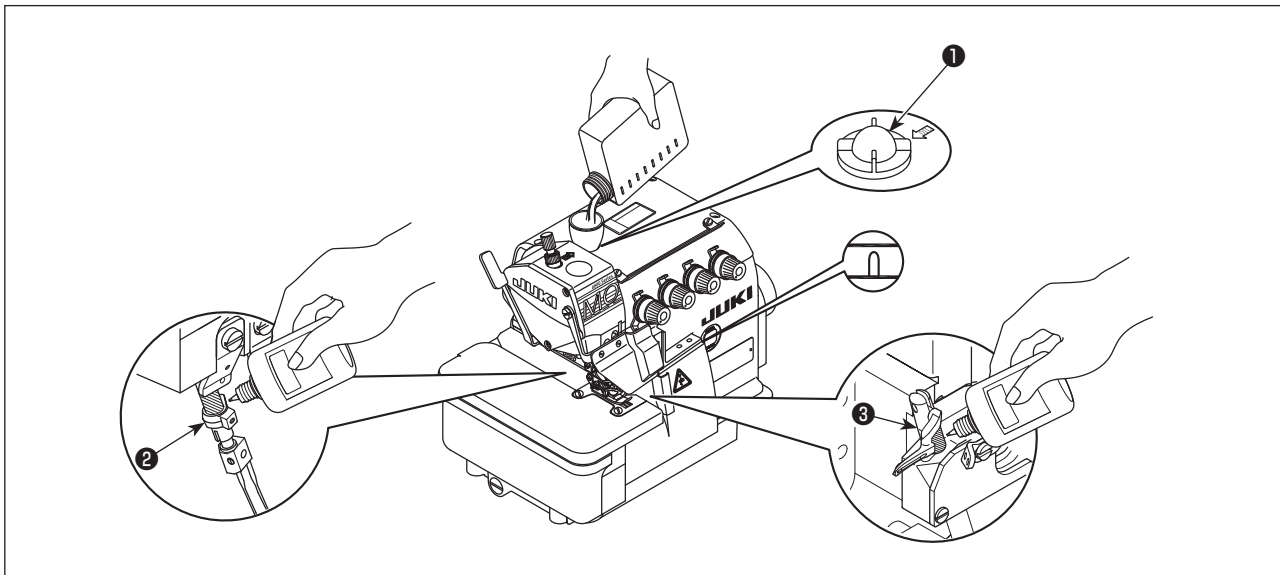
4. СМАЗКА И ЗАМЕНА МАСЛА



ПРЕДУПРЕЖДЕНИЕ:

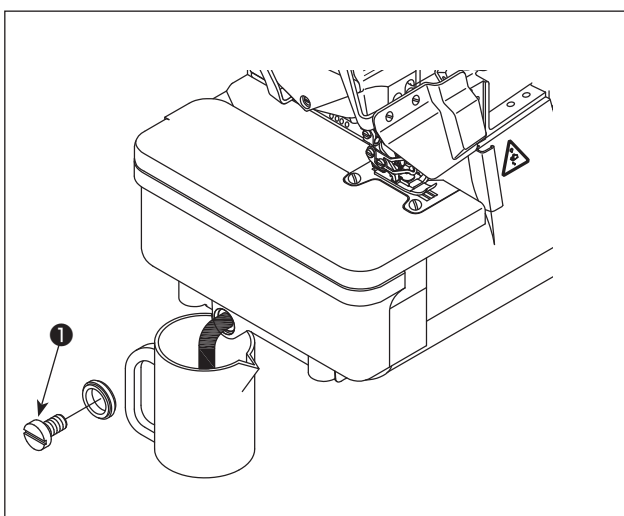
Чтобы защититься от возможных травм из-за неожиданного запуска машины, начинайте следующую работу после выключения электропитания и, убедившись, что мотор находится в покое.

(1) Смазочное масло

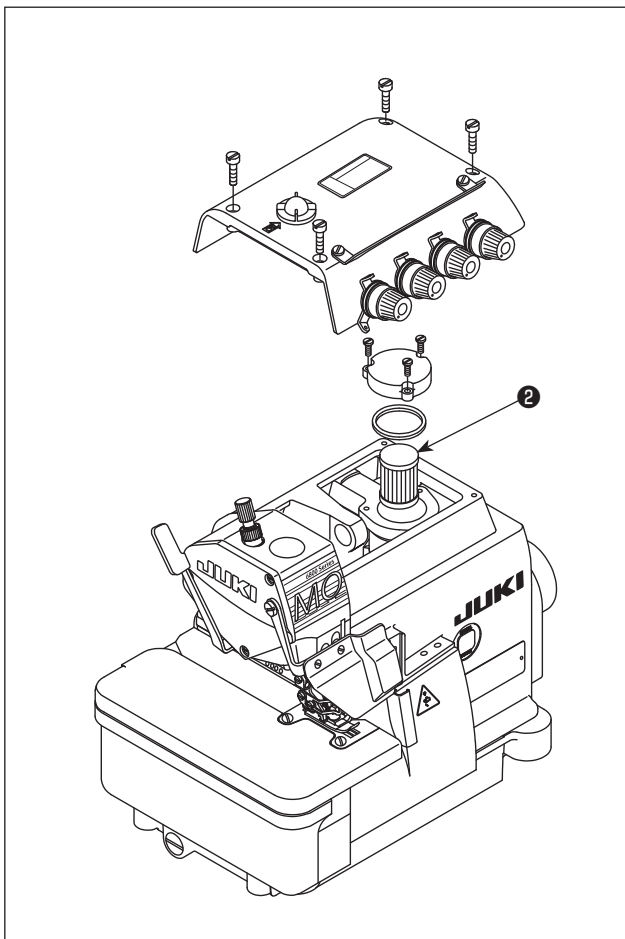


- 1) Отсоедините глазок индикации уровня масла **1** от масловпуска. Добавьте смазочный материал, специально изготовленный для машин, которые работают на высокой скорости (JUKI MACHINE OIL #18), поставляемый с устройством, или эквивалентную смазку через масловпуск.
Когда уровень масла достигнет пространства между двумя линиями отметки на индикаторе уровня масла, затяните глазок индикации уровня масла **1**.
- 2) Прежде использования новой швейной машины впервые после покупки или швейной машины, которая не использовалась в течение продолжительного периода времени, смажьте заштрихованные сегменты игловодителя **2** и направляющих верхнего петлителя **3**.

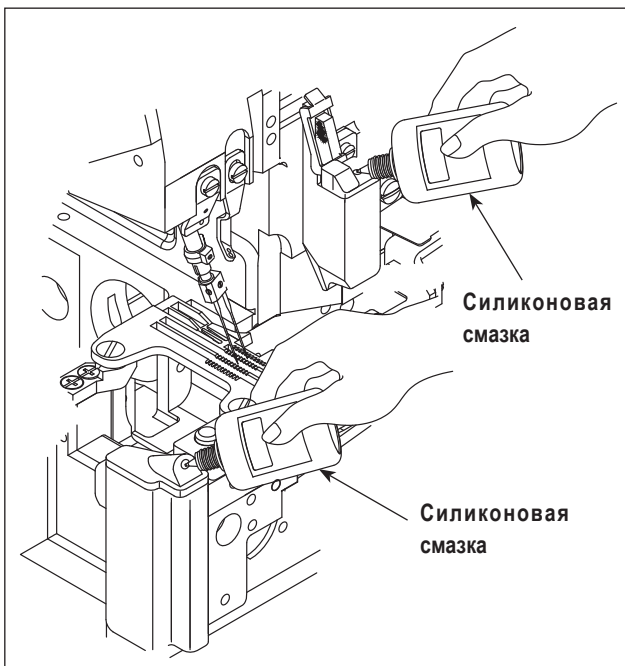
(2) Замена масла



- 1) Отверните винт **1** и слейте все использованное масло в маслосборник. Затем заверните винт **1**.
- 2) Для продления срока службы машины замените масло после первых четырех недель работы машины. После этого заменяйте масло каждые четыре месяца.



- 3) Для продления срока службы данная машина снабжена масляным фильтром ②. Очищайте этот масляный фильтр ② раз в месяц и заменяйте его новым при необходимости.



Смазка для охлаждения иглы — силиконовая смазка.

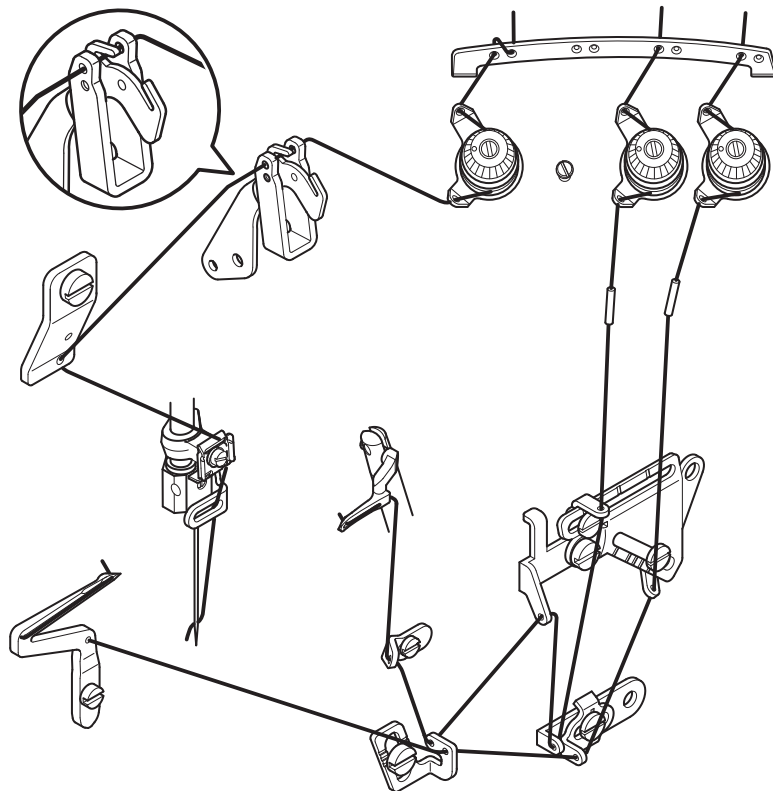
5. ЗАПРАВКА НИТИ



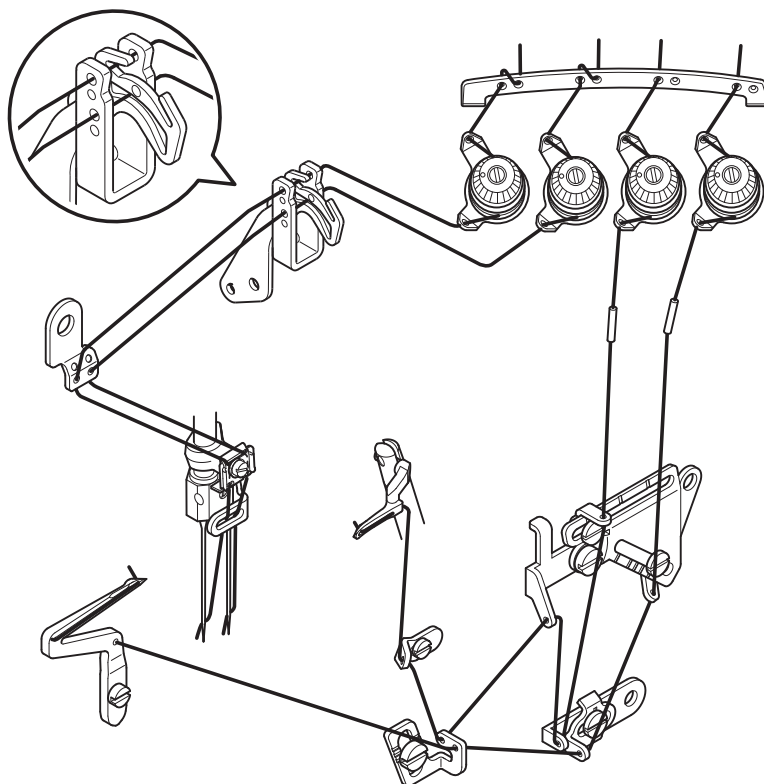
ПРЕДУПРЕЖДЕНИЕ:

Следуйте далее указанным процедурам. Неправильная заправка нити может вызвать сбои в строчке, такие как обрыв нити, пропуск стежков и стягивание ткани.

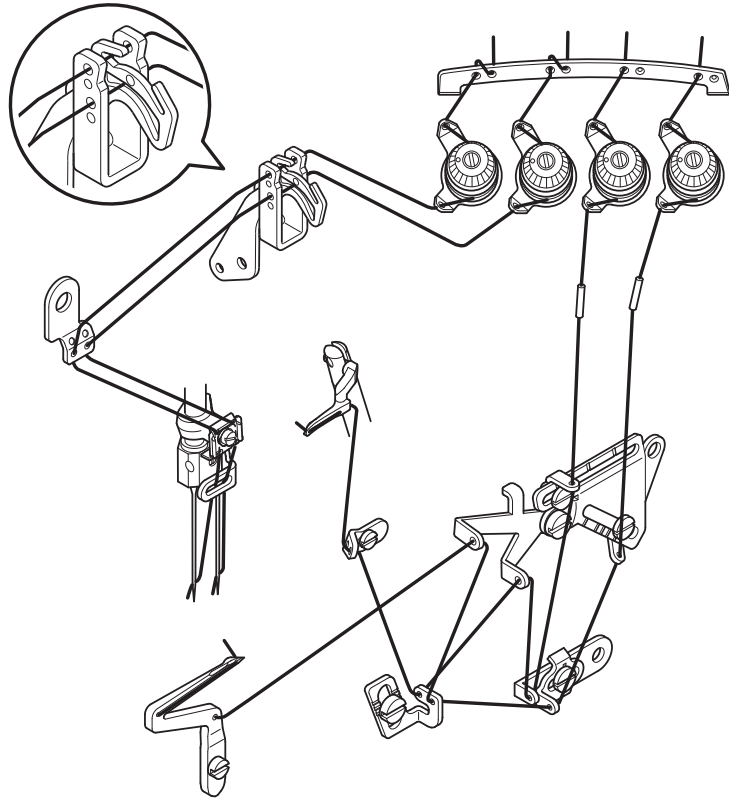
MO-6804S



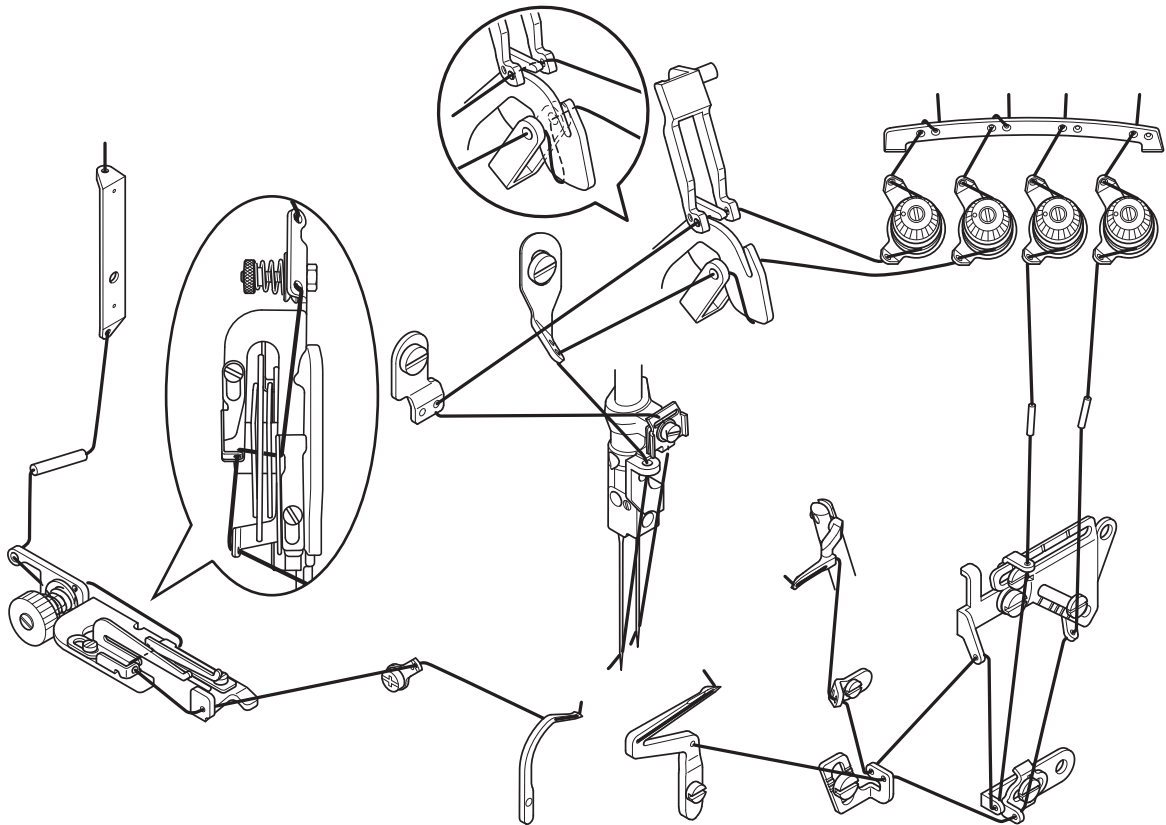
MO-6814S



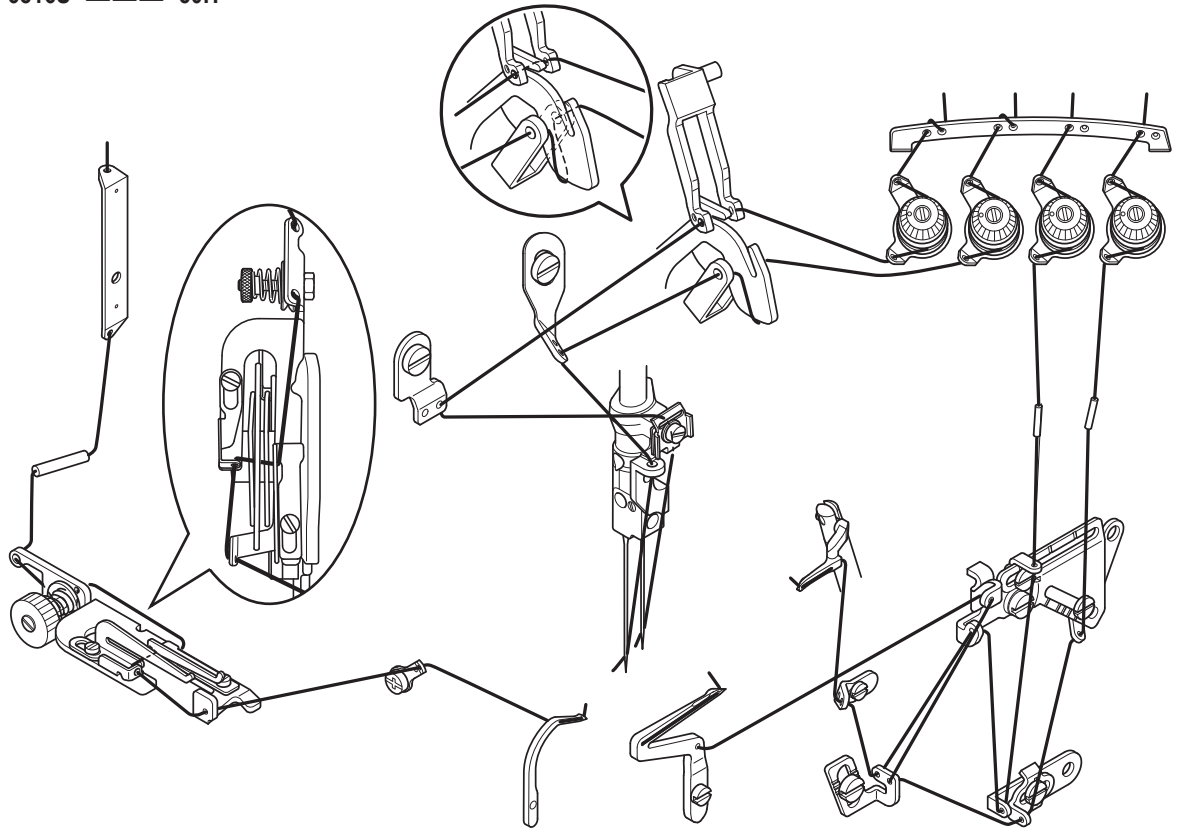
MO-6814S- ▲▲▲ -44H



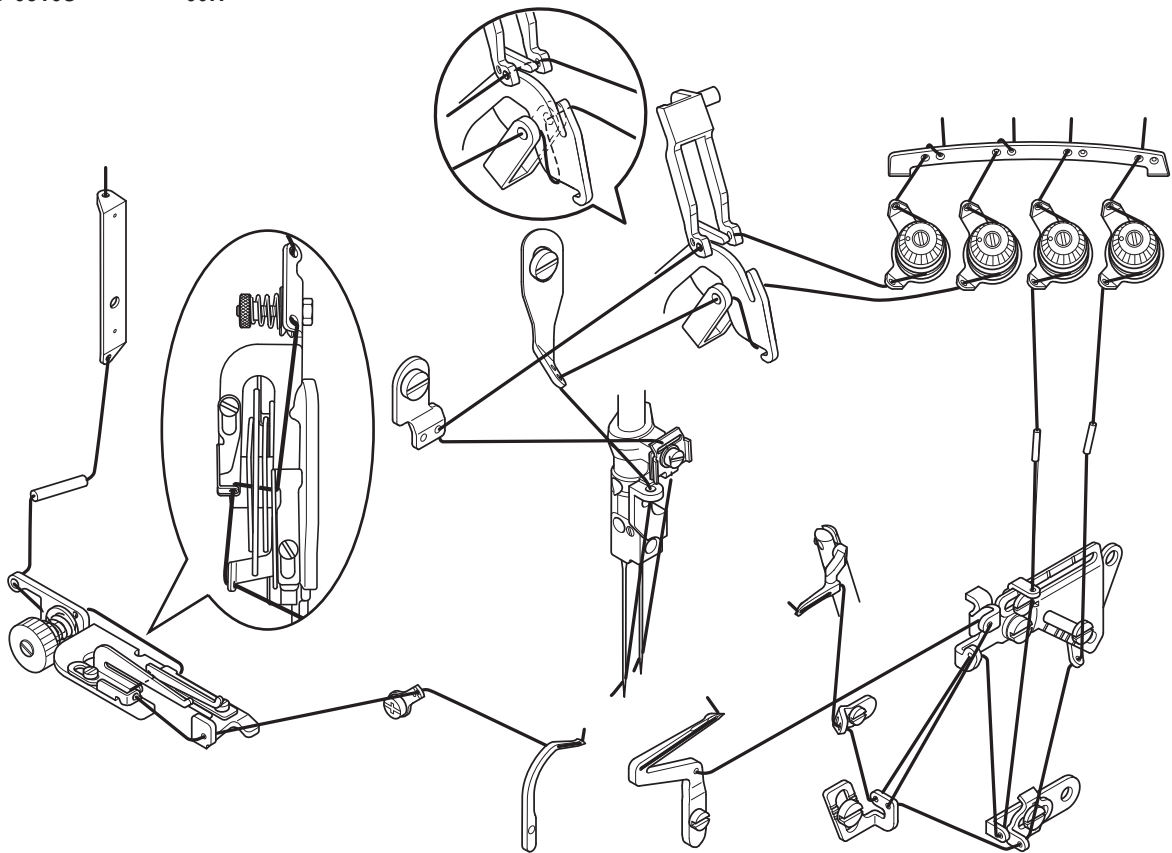
MO-6816S



MO-6816S- ▲▲▲ -50H



MO-6816S- ▲▲▲ -60H

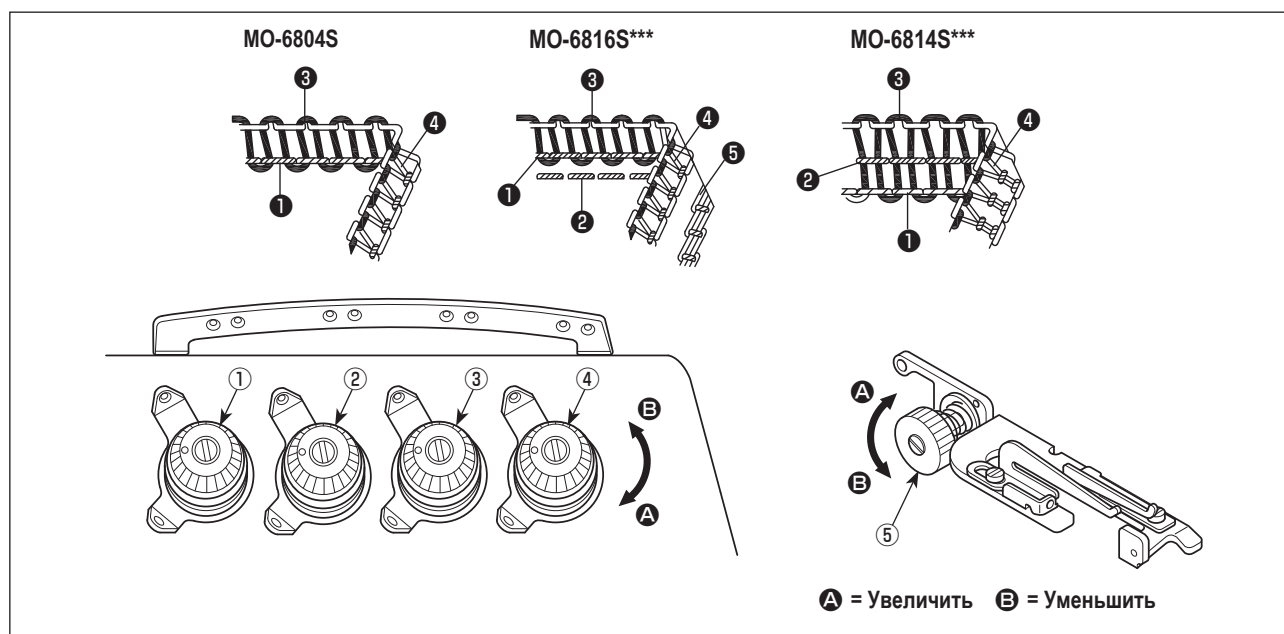


6. РЕГУЛИРОВКА НАТЯЖЕНИЯ НИТИ

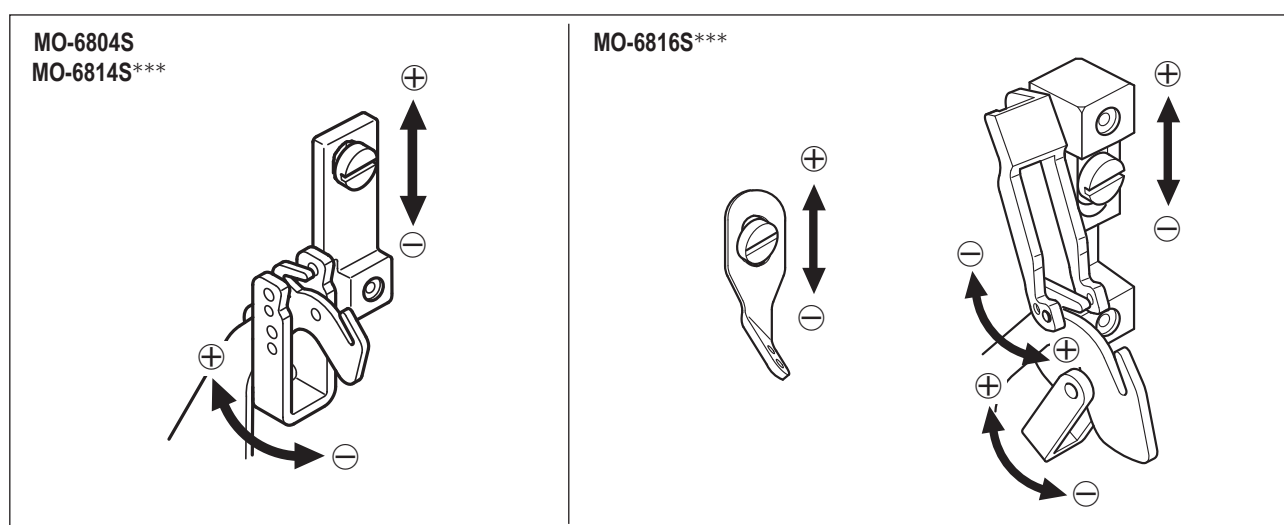
Натяжение нити должно быть отрегулировано надлежащим образом в соответствии с типом ткани, ее толщиной, маркой нити, толщиной шва, длиной стежка и т.д. Кроме того, в каждом отдельном случае регулируйте гайки индивидуально. Поворачивая гайку по часовой стрелке, увеличите натяжение нити, поворачивая гайку против часовой стрелки – уменьшите.

(1) Гайки для регулировки натяжения нити.

- 1) Гайка регулировки натяжения № ① управляет нитью ①.
- 2) Гайка регулировки натяжения № ② управляет нитью ②.
- 3) Гайка регулировки натяжения № ③ управляет нитью ③.
- 4) Гайка регулировки натяжения № ④ управляет нитью ④.
- 5) Гайка регулировки натяжения № ⑤ управляет нитью ⑤.

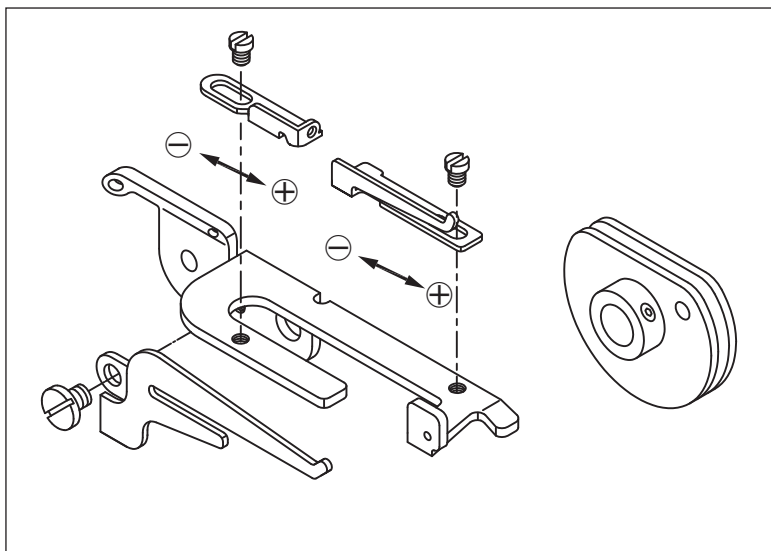


(2) Настройка длины игольной нити



- 1) Настройте длину игольной нити поворотом нитенаправителя в направлениях стрелок.
- 2) В направлении ⊕ Вы можете увеличить длину игольной нити.
- 3) В направлении ⊖ Вы можете уменьшить длину игольной нити.

(3) Настройка нитенаправителя кулачка петлителя



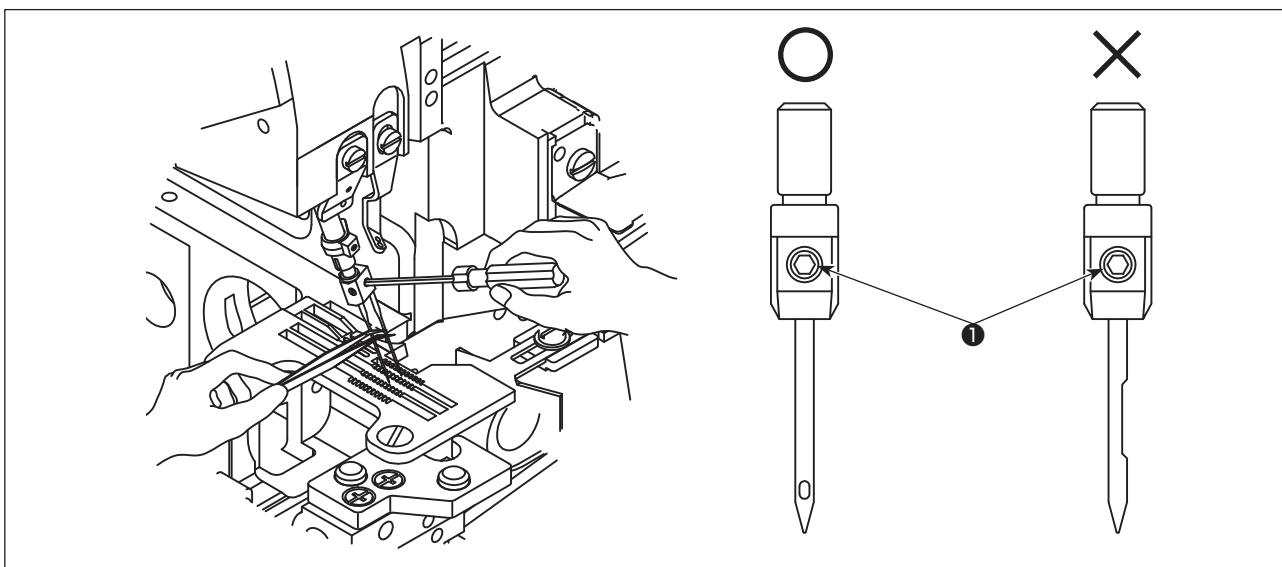
- 1) В случае, когда нить петлителя не настраивается подходящим образом, петли нити не могут последовательно формироваться. (Нить может быть излишне ослаблена, или не могут формироваться петли нити).
- 2) При ⊕ идет больше нити для шитья.
- 3) При ⊖ идет меньше нити для шитья.

7. ЗАМЕНА ИГЛЫ



ПРЕДУПРЕЖДЕНИЕ:

Чтобы защититься от возможных травм из-за неожиданного запуска машины, начинайте следующую работу после выключения электропитания и, убедившись, что мотор находится в покое.



- 1) Используйте иглу DC × 27 или эквиваленты.
- 2) Ослабьте винт ❶ и удалите старую иглу.
- 3) Полностью вставьте новую иглу в отверстие иглодержателя с выемкой иглы, обращенной назад при взгляде со стороны оператора.
- 4) Затяните винт ❶.

8. РЕГУЛИРОВКА ДЛИНЫ СТЕЖКА

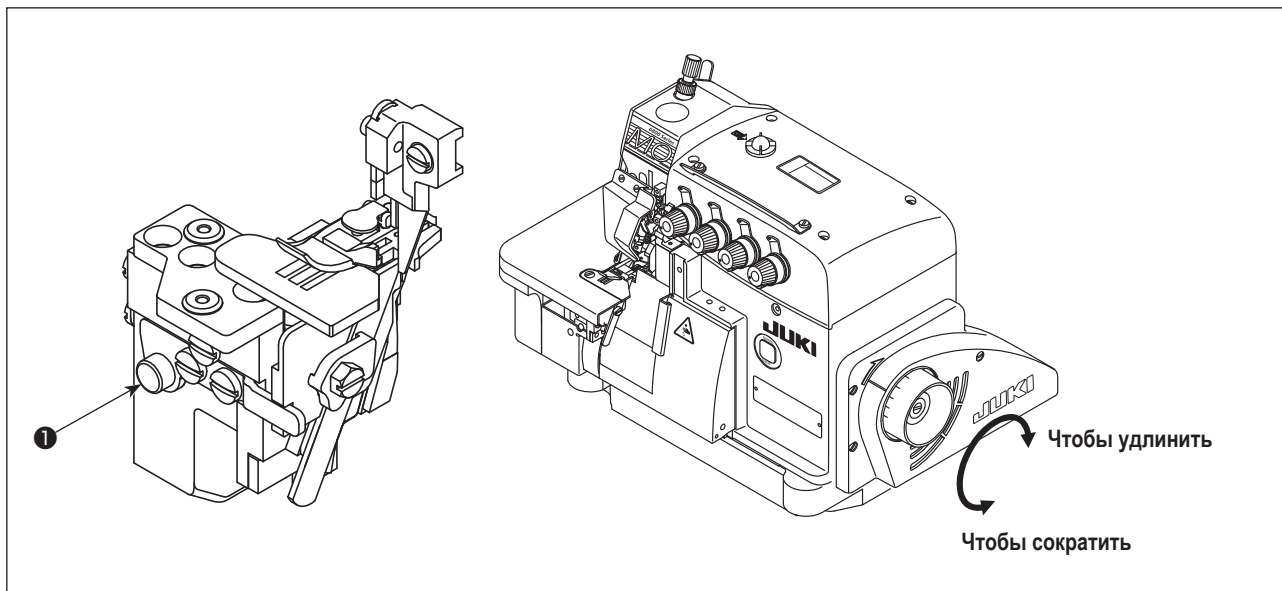


ПРЕДУПРЕЖДЕНИЕ:

Чтобы защититься от возможных травм из-за неожиданного запуска машины, начинайте следующую работу после выключения электропитания и, убедившись, что мотор находится в покое.

Измените длину стежка подходящим образом согласно используемому материалу, отношению дифференциальной подачи или прочие соответствующие условия.

Удерживайте нажатой кнопку **1** и поворачивайте шкив до тех пор, пока кнопка не заблокируется. Затем отпустите кнопку после достижения нужной длины стежка.



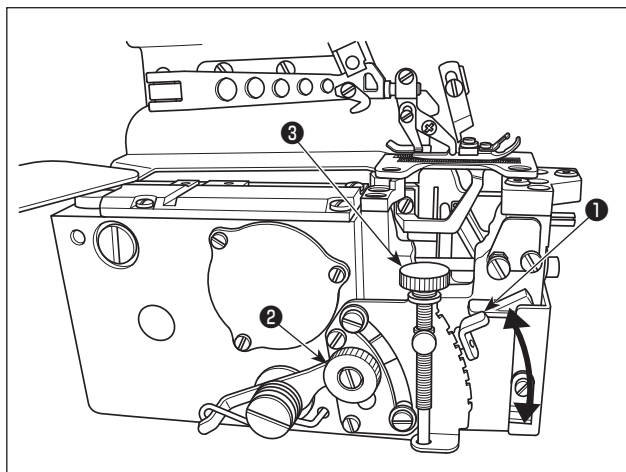
Соотношение максимальной дифференциальной подачи	Шкала шкива	1	2	3	4	5	6	7
1 : 2	Длина стежка (справочная величина)	0,6	1,13	1,66	2,19	2,72	3,25	3,8

9. НАЛАДКА СКОРОСТИ ДИФФЕРЕНЦИАЛЬНОЙ ПОДАЧИ



ПРЕДУПРЕЖДЕНИЕ:

Чтобы защититься от возможных травм из-за неожиданного запуска машины, начинайте следующую работу после выключения электропитания и, убедившись, что мотор находится в покое.



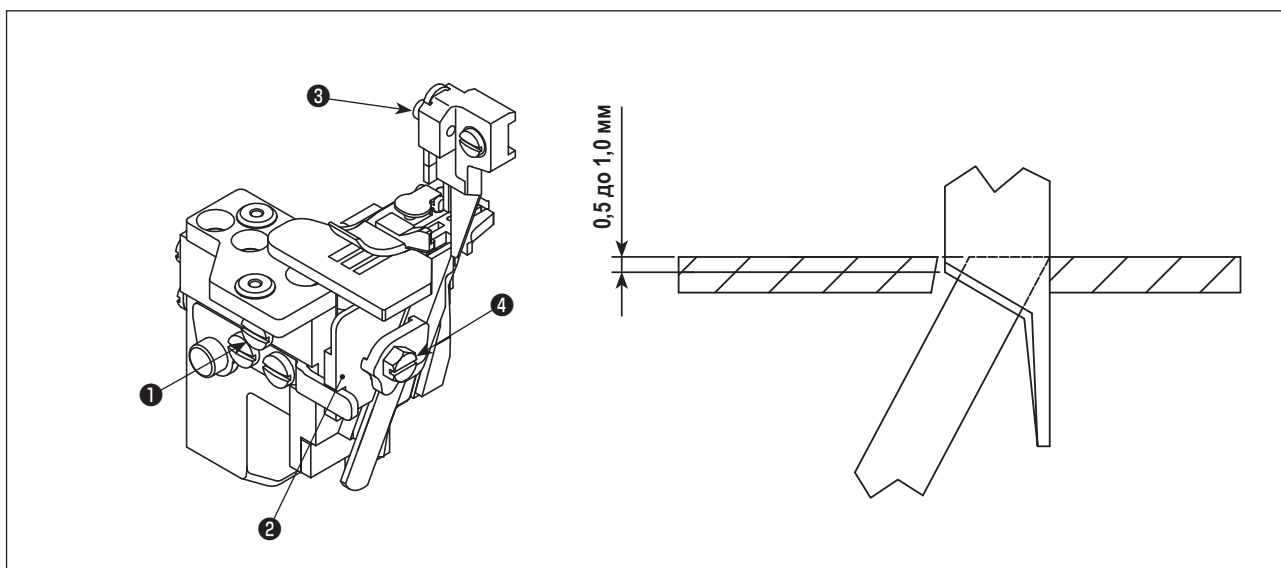
- 1) Ослабьте гайку регулировки дифференциальной подачи **2**. Переместите штангу регулировки дифференциальной подачи **1** вверх, чтобы произвести эластичный пошив, или вниз, чтобы произвести собсбаривание.
- 2) Когда Вы хотите переместить рычаг **1** только немного, используйте точный регулировочный винт **3** дифференциального двигателя ткани
- 3) После регулировки, надежно затяните гайку регулировки дифференциальной подачи **2**.

10. РЕГУЛИРОВКА ШИРИНЫ КАЙМЫ



ПРЕДУПРЕЖДЕНИЕ:

Чтобы защититься от возможных травм из-за неожиданного запуска машины, начинайте следующую работу после выключения электропитания и, убедившись, что мотор находится в покое.



(1) Замена верхнего триммера

- 1) Ослабьте винт **1** и переместите держатель **2** нижнего триммера влево. Затем немного затяните винт **1**.
- 2) Удалите винт **3** и вставьте новый верхний нож. Затем немного затяните винт **3**.
- 3) Поверните шкив, чтобы переместить верхний триммер в нижнюю мертвую точку. Отрегулируйте высоту верхнего триммера так, чтобы верхний триммер мог пересекаться с нижним триммером в промежутке 0,5 до 1 мм. После этого затяните винт **3**.
- 4) Ослабьте винт **1** и возвратите держатель **2** нижнего триммера в его первоначальное положение. Проверьте, могут ли верхний и нижний триммер точно отрезать нить, и затем затяните винт **1**.

(2) Замена нижнего триммера

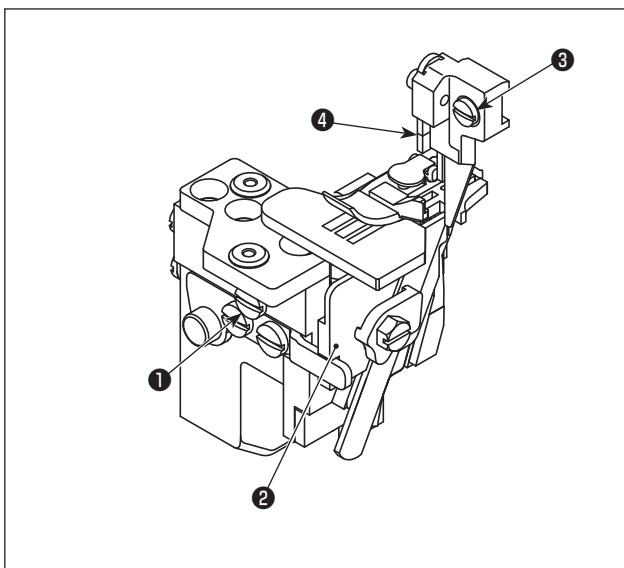
- 1) Ослабьте винт **1** и переместите держатель **2** нижнего триммера влево. Затем немного затяните винт **1**.
- 2) Ослабьте винт **4** и замените триммер на новый. Удалите нижний нож и замените его новым.
- 3) Отрегулируйте край нижнего триммера так, чтобы он совмещался с поверхностью игольной пластинки. После этого затяните винт **4**.
- 4) Ослабьте винт **1** и возвратите держатель **2** нижнего триммера в его первоначальное положение. Проверьте, могут ли верхний и нижний триммер точно отрезать нить, и затем затяните винт **1**.

11. РЕГУЛИРОВКА ШИРИНЫ КАЙМЫ



ПРЕДУПРЕЖДЕНИЕ:

Чтобы защититься от возможных травм из-за неожиданного запуска машины, начинайте следующую работу после выключения электропитания и, убедившись, что мотор находится в покое.



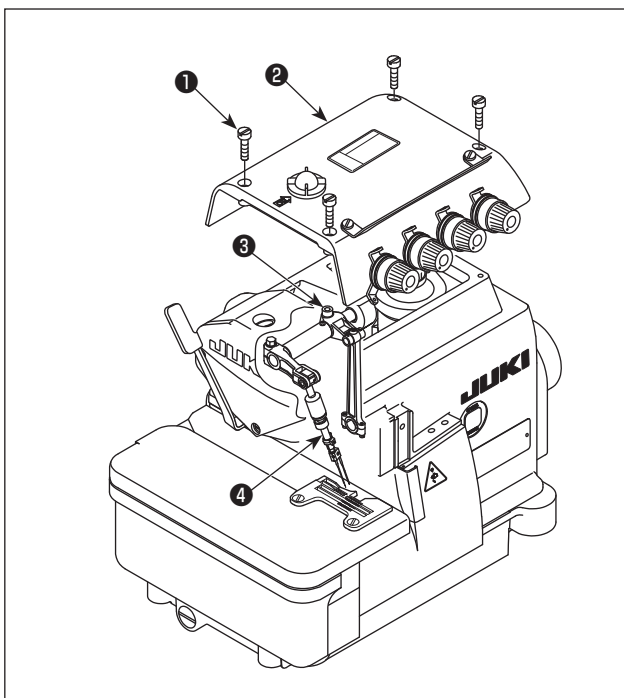
- 1) Поверните шкив, чтобы переместить верхний триммер **4** в нижнюю мертвую точку.
- 2) Ослабьте винт **1** и переместите держатель **2** нижнего триммера влево и затем немного затяните винт **1**.
- 3) Ослабьте винт **3** и переместите держатель верхнего триммера влево или вправо до тех пор, пока он не достигнет нужной ширины. Затем затяните винт **3**.
- 4) Ослабьте винт **1**. Перемещайте держатель нижнего ножа **2** до тех пор, пока нижний нож не войдет в контакт с верхним ножом. Проверьте, могут ли триммеры отрезать нить, и затем затяните винт **1**.

12. РЕГУЛИРОВКА ВЫСОТЫ ИГЛЫ



ПРЕДУПРЕЖДЕНИЕ:

Чтобы защититься от возможных травм из-за неожиданного запуска машины, начинайте следующую работу после выключения электропитания и, убедившись, что мотор находится в покое.



Поверните шкив, чтобы привести иглу к ее верхнему краю. При этом подходящим образом наладьте расстояние от кончика иглы до верхней поверхности игольной пластины.

- 1) Ослабьте четыре винта **1**. Откройте верхнюю обложку **2** и отсоедините её.
- 2) Ослабьте винт **3** и переместите игольницу **4** на нужную высоту. Затем затяните винт **3**.
- 3) Закройте верхнюю обложку **2**. Затяните четыре винта **1**.



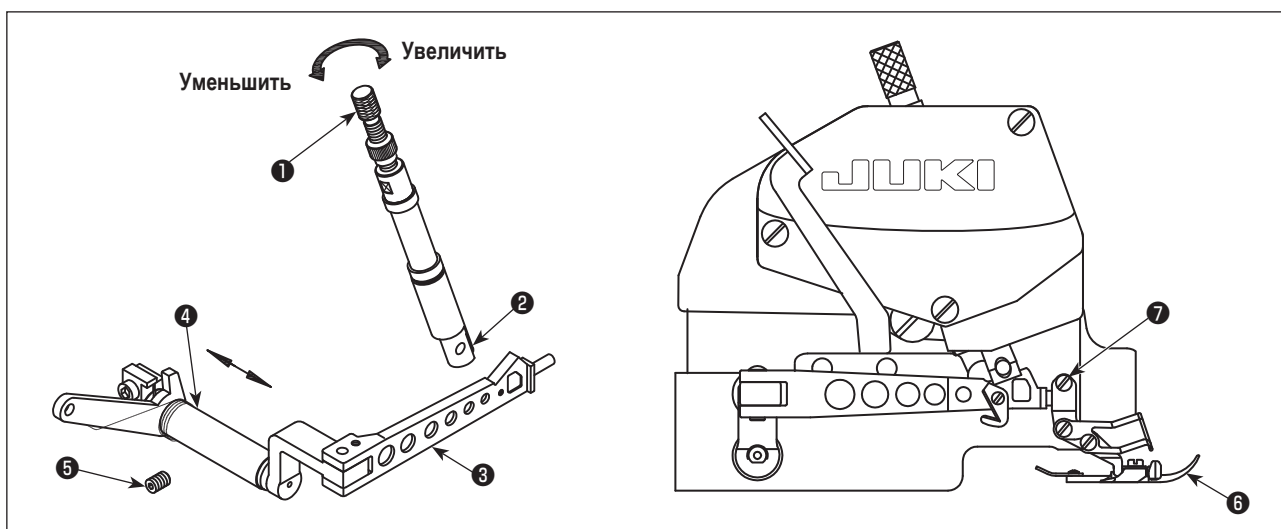
После регулировки высоты игловодителя проверьте отношение между иглой и петлителем.



Обратитесь к "18. Использование измерений для регулировки петлителя и предохранителя иглы" с.23 за значениями регулировки высоты иглы.

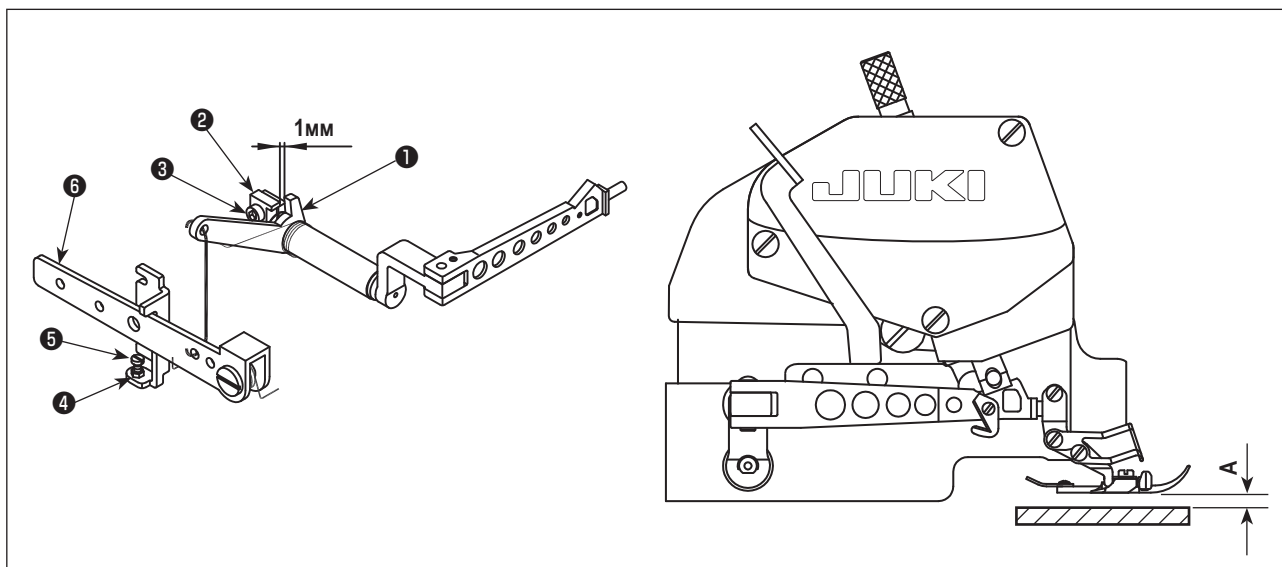
13. РЕГУЛИРОВКА ПРИЖИМНОЙ ЛАПКИ

(1) Отрегулируйте положение прижимной лапки



- 1) Ослабьте регулировочный винт **1** и винт **7** прижимной лапки.
- 2) Передвиньте прижимную лапку **6**, так чтобы углубление прижимной лапки совмещалось с углублением игольной пластинки. Кроме того, нижняя сторона прижимной лапки должна ровно стоять на игольной пластинке, после достижения этого затяните винт **7**.
- 3) Ослабьте винт **5**, и перемещайте деталь **4** влево и вправо так, чтобы отверстие **3** совместились с отверстием **2** и **2** могло гладко переместиться вверх и вниз. Затем затяните винт **5**.
- 4) Чтобы правильно отрегулировать давление: поворот винта **1** по часовой стрелке увеличит давление, тогда как поворот его против часовой стрелки уменьшит давление.

(2) Отрегулируйте величину подъема прижимной лапки



- 1) Поворачивайте шкив, чтобы опустить зубчатую рейку до тех пор, пока основание прижима горизонтально не войдет в контакт с игольной пластиной.
- 2) Обеспечьте зазор в 1 мм между штангой подъема прижимной лапки **1** и крепящей консолью **2**. Этот зазор может регулироваться лёгким ослаблением винта **3**.
- 3) Ослабьте гайку **4**. Нажмите на подъемный рычаг прижимной лапки **6**, чтобы поднять прижимную лапку от поверхности игольной пластины. Подъем прижимной лапки различается в зависимости от модели. Наладьте подъем прижимной лапки согласно модели, обращаясь за справкой к таблице, указанный ниже.
Затем, отрегулируйте винт **5** так, чтобы он входил в контакт с подъемным рычагом прижимной лапки **6**. Затяните гайку **4**.
- 4) После всех регулировок, описанных выше, затяните винт **3**.

(Единицы измерения : мм)

Модель	Величина подъема прижимной лапки (A)
MO-6804S	6
MO-6814S-2 △ H	5,5
MO-6814S-3 △ H	5,5
MO-6814S-4 △ H	7
MO-6814S-30P	5
MO-6816S-3 △ H	5,5
MO-6816S-50H	6,5
MO-6816S-60H	7
MO-6816S-30P	5

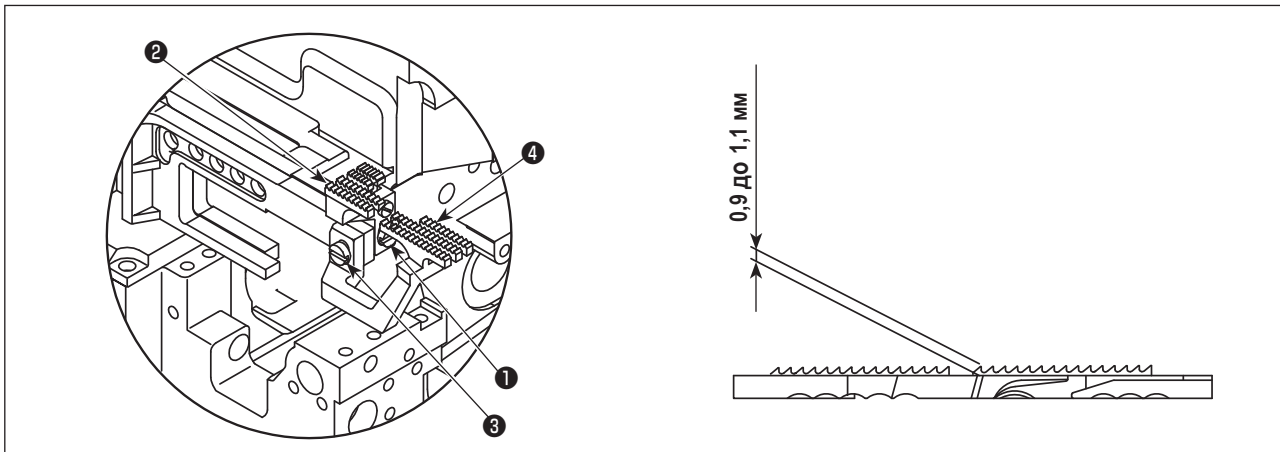
14. РЕГУЛИРОВКА УСТРОЙСТВА ПОДАЧИ



ПРЕДУПРЕЖДЕНИЕ:

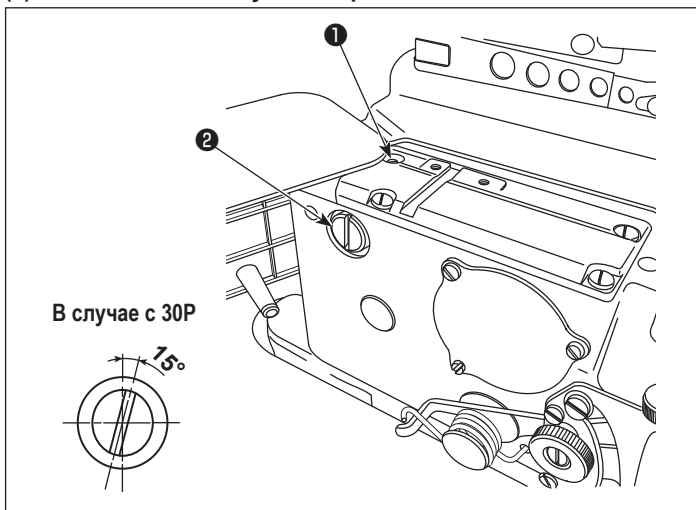
Чтобы защититься от возможных травм из-за неожиданного запуска машины, начинайте следующую работу после выключения электропитания и, убедившись, что мотор находится в покое.

(1) Отрегулируйте высоту устройства подачи



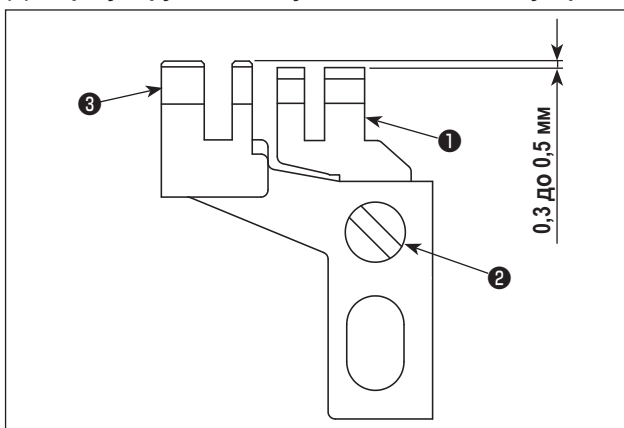
- 1) Поверните шкив, чтобы поднять зубчатую рейку до самой высокой точки.
- 2) Ослабьте винт **1**, и перемещайте главное устройство подачи **2** вверх и вниз, чтобы удерживать зубчатую сторону на 0,9 до 1,1 мм (30P: 0,7 до 0,9 мм, 60H: 1,0 до 1,2 мм) над игольной пластинкой. Затем затяните винт **1**.
- 3) Ослабьте винт **3**. Подвигайте зубчатку дифференциальной подачи **4** вверх и вниз, чтобы наладить так, чтобы она была заподлицо с основной зубчатой рейкой **2**. Затем, затяните винт **3**.

(2) Настройка наклона зубчатой рейки



Чтобы наладить наклон зубчатой рейки, ослабьте винт **1** и поверните заднюю опорную штангу **2**. Когда зубчатая рейка станет заподлицо с верхней поверхностью игольной пластины (30P: зубчатая рейка располагается с передней частью ниже), и зубчатая рейка выровняется, затяните винт **1**.

(3) Отрегулируйте высоту вспомогательного устройства подачи



Зубчатый сегмент рейки вспомогательной подачи **1** должен располагаться ниже основной зубчатой рейки **3** от 0,3 до 0,5 мм (30P: 0,1 до 0,3 мм, 60H: 0,25 до 0,35 мм). Можете отрегулировать высоту, откручивая винт **2**.

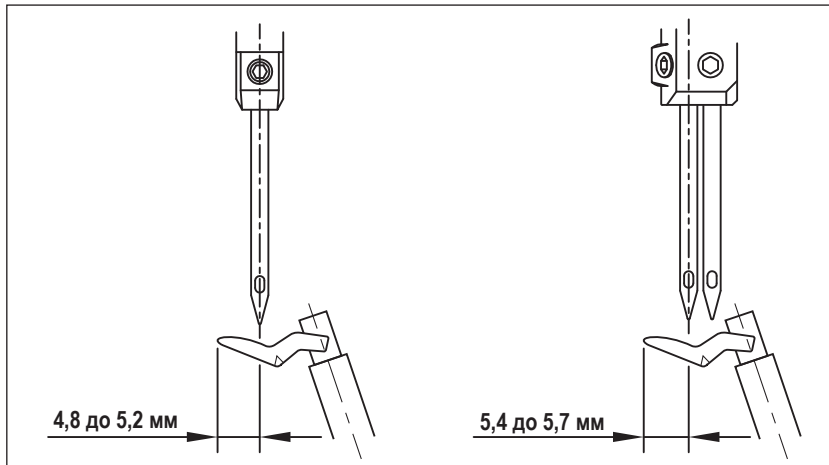
15. ОТНОШЕНИЯ МЕЖДУ ИГЛОЙ И ПЕТЛИТЕЛЕ



ПРЕДУПРЕЖДЕНИЕ:

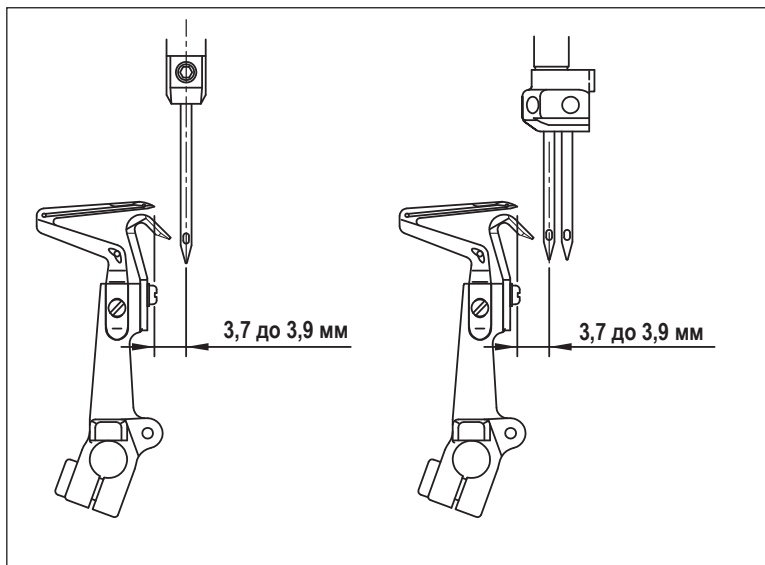
Чтобы защититься от возможных травм из-за неожиданного запуска машины, начинайте следующую работу после выключения электропитания и, убедившись, что мотор находится в покое.

(1) Взаимосвязь между иглой и верхним петлителем

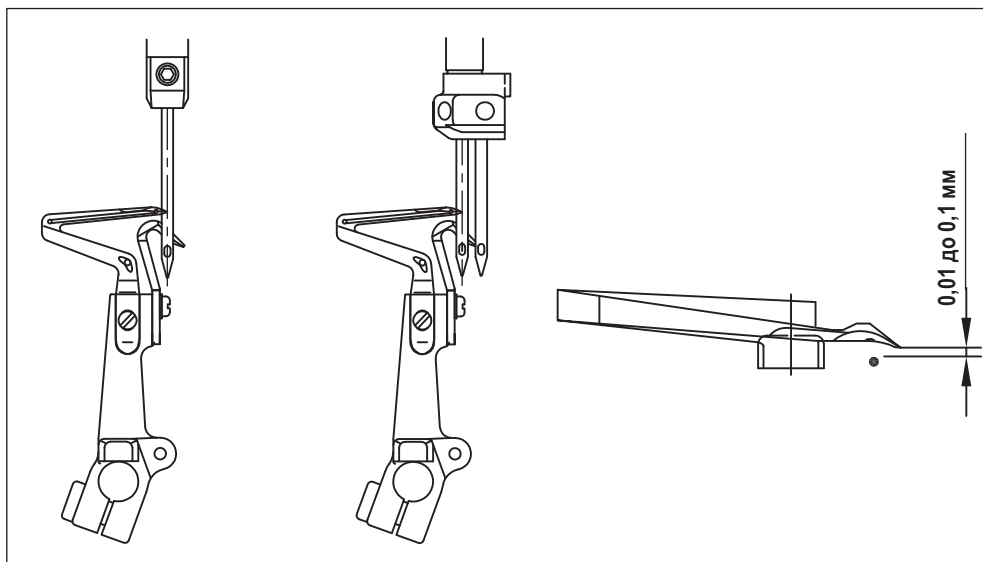


Когда верхний петлитель движется в крайнее левое положение, расстояние от конца петлителя до средней линии иглы, составляет 4,8 до 5,2 мм. Для двойных игл расстояние от конца петлителя до средней линии левой иглы составляет 5,4 до 5,7 мм (60Н: 5,0 до 5,5 мм).

(2) Взаимосвязь между иглой и нижним петлителем

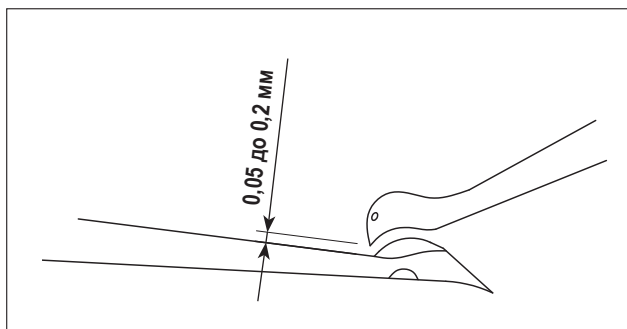


- 1) Когда нижний петлитель движется в крайнее левое положение, расстояние между концом петлителя и средней линией иглы должно составить приблизительно 3,7 до 3,9 мм (40Н, 44Н, 50Н и 60Н: 4,1 до 4,3 мм). Для двойных игл – это расстояние между концом петлителя и средней линией левой иглы.



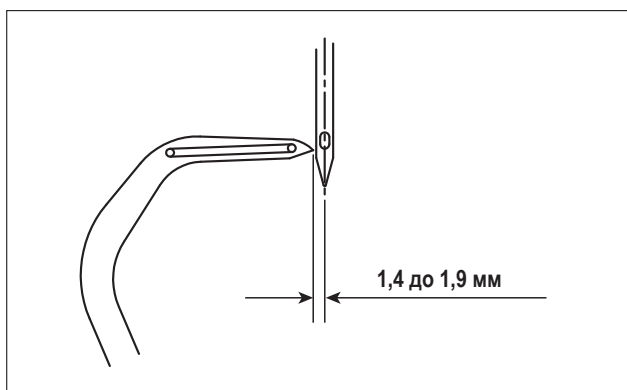
- 2) Наладьте расстояние от наконечника петлителя до скоса кромки иглы от 0,01 до 0,1 мм, когда нижний петлитель перемещается направо к центральной линии иглы (для 2-х игольных моделей, в качестве справки используется левая игла).

(3) Взаимосвязь между верхним петлителем и нижним петлителем.

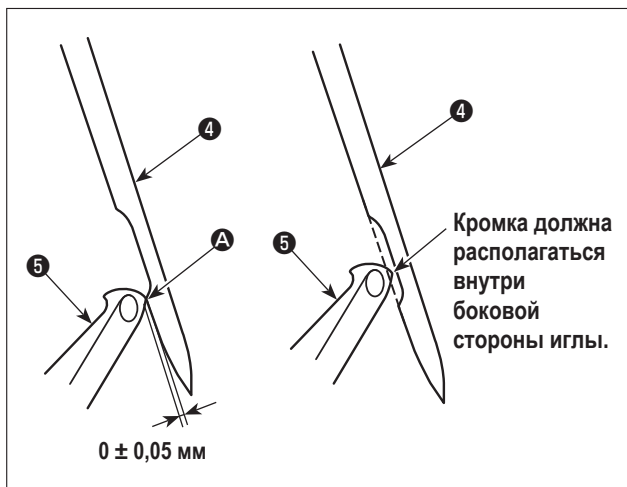


Когда верхний и нижний петлители пересекаются, держите их настолько близко насколько возможно. Так или иначе, петлители не должны касаться или сталкиваться друг с другом. Должен быть предусмотрен зазор 0,05 до 0,2 мм между верхним и нижним петлителями, когда они пересекаются.

(4) Отношения между иглой и петлителем двойной тамбурной строчки



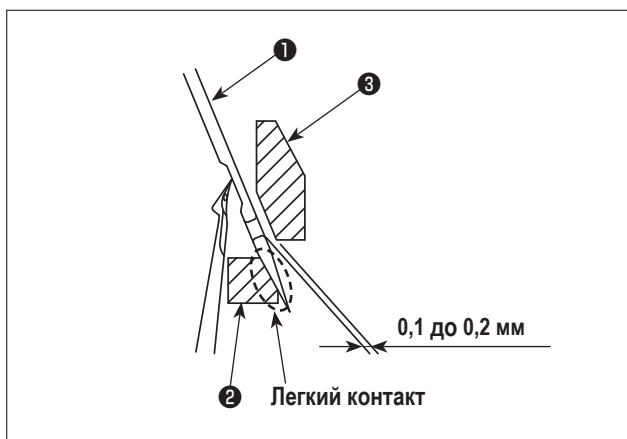
Когда петлитель двойной тамбурной строчки перемещается, чтобы достичь своего крайнего левого положения, расстояние от петлителя двойной тамбурной строчки до центральной линии иглы должно составлять от 1,4 до 1,9 мм (50Н, 60Н: 1,6 до 2,3 мм).



Наладьте так, чтобы был предусмотрен зазор $0 \pm 0,05$ мм между гребнем **A** нижнего края кромки иглы двойной тамбурной строчки **4** и петлителем двойной тамбурной строчки **5**.

При этом кромка петлителя двойной тамбурной строчки **5** должна располагаться внутри боковой стороны иглы двойной тамбурной строчки **4**.

(5) Взаимосвязь между иглой и предохранителем иглы



Наладьте так, чтобы подвижный предохранитель иглы **2** приходил в легкий контакт с иглой, когда краеобметочная игла **1** (левая игла в 2-х игольной модели) приходит в своё нижнее положение.

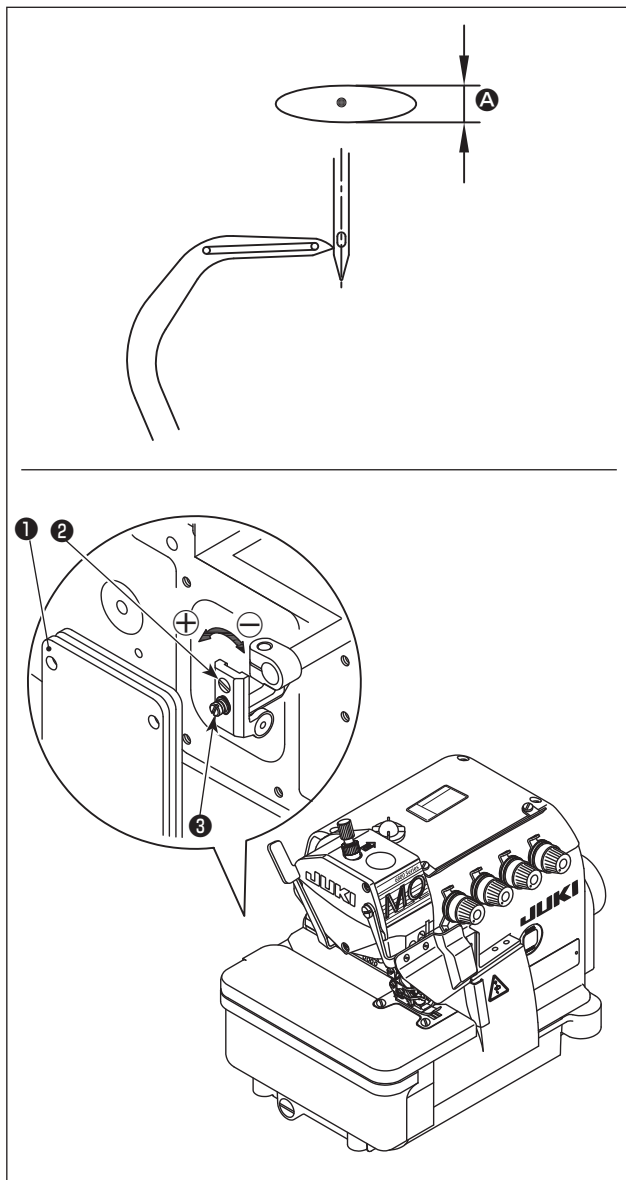
Наладьте так, чтобы расстояние от иглы **1** до переднего предохранителя иглы **3** было от 0,1 до 0,2 мм.

16. НАЛАДКА ВЕЛИЧИНЫ ПЕРЕМЕЩЕНИЯ ПЕТЛИТЕЛЯ ДВОЙНОЙ ТАМБУРНОЙ СТРОЧКИ



ПРЕДУПРЕЖДЕНИЕ:

Чтобы защититься от возможных травм из-за неожиданного запуска машины, начинайте следующую работу после выключения электропитания и, убедившись, что мотор находится в покое.



Петлитель двойной тамбурной строчки делает овальное движение.

Наладьте при необходимости величину переднего/заднего хода **A** петлителя двойной тамбурной строчки согласно шагам процедуры, описанной ниже.

- 1) Открыть заднюю крышку **1** швейной машины.
- 2) Ослабьте немного винт **3**.
- 3) Поверните для регулировки винт **2**.

Чтобы увеличить величину перемещения, поверните в направлении \oplus .

Чтобы уменьшить величину перемещения, поверните в направлении \ominus .

- 4) Затяните винт **3** после регулировки.
- 5) В конце регулировки, закройте заднюю крышку **1**.

17. ОБСЛУЖИВАНИЕ

ПРЕДУПРЕЖДЕНИЕ:



1. Выключите выключатель питания перед выполнением очистки. Машина может заработать, если по неосторожности нажмете педаль, что может привести к травме.
2. Надевайте защитные очки и перчатки, работая с маслом и смазками, чтобы они не попали Вам в глаза или на кожу, в противном случае может возникнуть воспаление.
3. Кроме того, не пейте и не ешьте масло и смазки, поскольку они могут вызвать рвоту и диарею. Храните масло в местах недоступных для детей.
4. Используйте обе руки, чтобы держать головку машины, наклоняя или возвращая ее в исходное положение. Если используете только одну руку для перемещения машины, вес головки машины может нарушить равновесие, и Вы можете получить травму.

<<Пункты периодического обслуживания>>

Периодичность обслуживания	Пункты обслуживания
Ежедневно	1. Очистите ворсинки на устройстве подачи.
	2. Удостоверьтесь, что масляный поддон заполнен соответствующим количеством масла. (Уровень поверхности масла должен поддерживаться между верхними и нижними красными линиями отметки на индикаторе уровня масла).
	3. Поддерживайте все время в чистом виде швейную машину и рабочий стол.
Еженедельно	1. Содержите в чистоте шнур питания.
	2. Содержите в чистоте панель управления.
	3. Проверьте, не ослабли ли части системы электропитания и все ли они в правильном положении.
Раз в каждые четыре месяца	1. Заменяйте масло в масляном поддоне новым маслом.
Ежегодно	1. Проверьте приводной ремень, не износился ли он и не поврежден.

18. ИСПОЛЬЗОВАНИЕ ИЗМЕРЕНИЙ ДЛЯ РЕГУЛИРОВКИ ПЕТЛИТЕЛЯ И ПРЕДОХРАНИТЕЛЯ ИГЛЫ

ПРЕДОСТЕРЕЖЕНИЕ:



1. Чтобы избежать возможных несчастных случаев по причине малого знакомства с машиной, попросите техника по техническому обслуживанию оборудования, у которого есть хорошие знания машины или сотрудника нашего дистрибьютора в целях наладки машины или замены любую из её частей.
2. Чтобы избежать возможного телесного повреждения во время пуска машины, до начала работы машины необходимо убедиться, что никакие винты не ослаблены, и никакие части не приходят в соприкосновение друг с другом.



Размеры, данные в таблице, являются стандартными для использования при регулировке петлителя. Они предназначены для использования в качестве справки, и более или менее должны меняться в зависимости от швейного изделия и нити, которые будут использоваться.

(Единицы измерения : мм)

Модель							
	A	B	C	D	E	F	G
MO-6804S	10,4-10,6	-	-	(10,8)	4,8-5,2	3,7-3,9	-
MO-6814S-2 △ Н	10,4-10,6	(9,1)	-	(10,5)	5,4-5,7	3,7-3,9	-
MO-6814S-3 △ Н	10,4-10,6	(9,1)	-	(10,5)	5,4-5,7	3,7-3,9	-
MO-6814S-4 △ Н	11,8-12	(10,5)	-	(12)	5,4-5,7	4,1-4,3	-
MO-6814S-30P	10,4-10,6	(9,1)	-	(10,5)	5,4-5,7	3,7-3,9	-
MO-6816S-3 △ Н	10,4-10,6	-	(7,6)	(10,8)	4,8-5,2	3,7-3,9	1,4-1,9
MO-6816S-50H	11,8-12	-	(9)	(12)	4,8-5,2	4,1-4,3	1,6-2,3
MO-6816S-60H	12,6-12,8	-	(9,8)	(12,7)	5-5,5	4,1-4,3	1,6-2,3
MO-6816S-30P	10,4-10,6	-	(7,6)	(10,8)	4,8-5,2	3,7-3,9	1,4-1,9

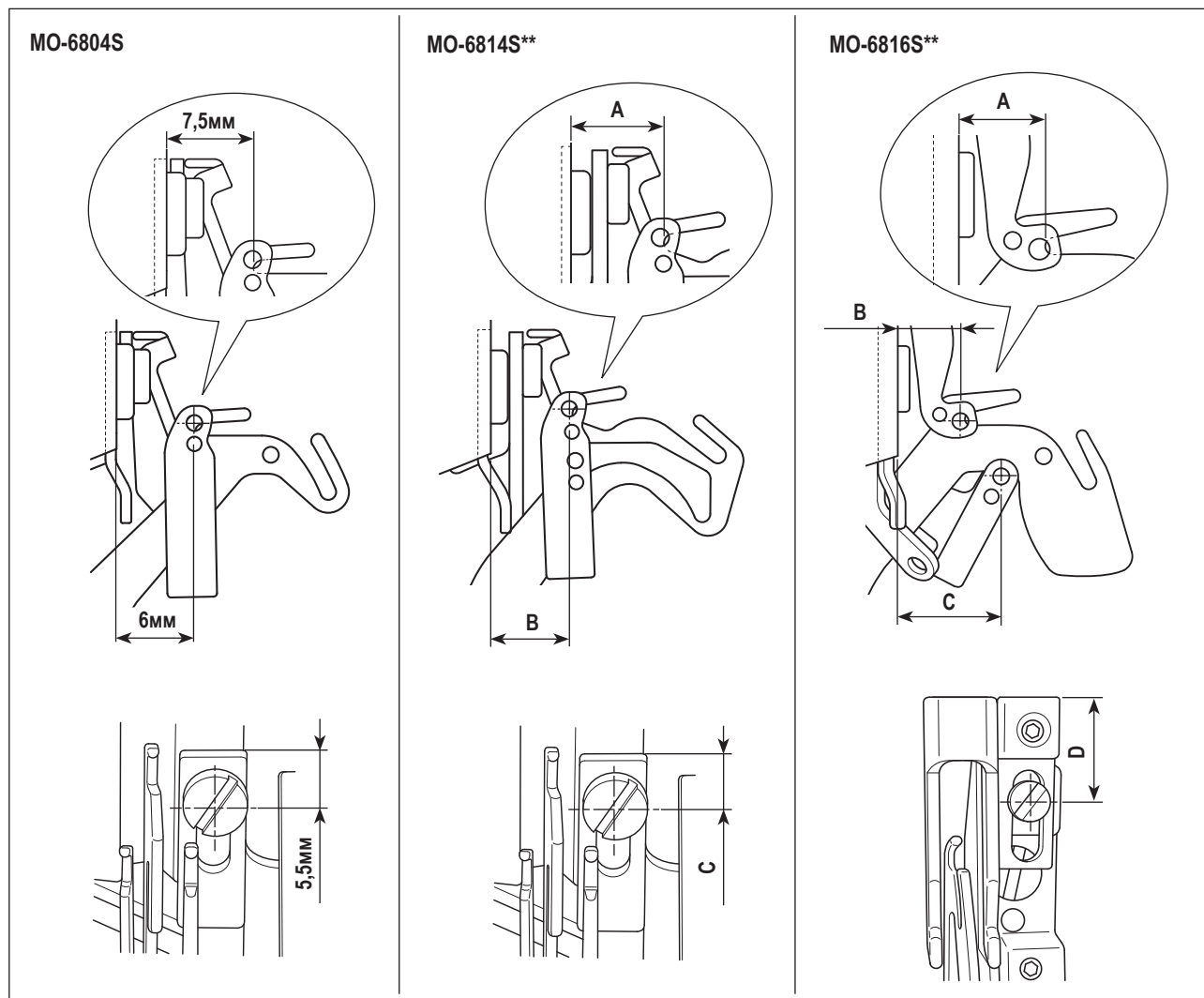
19. РАЗМЕРЫ, СВЯЗАННЫЕ С ПОЛОЖЕНИЕМ НИТЕПРЯГИВАТЕЛЯ И КУЛАЧКА ПЕТЛИТЕЛЯ (СТАНДАРТНАЯ РЕГУЛИРОВКА)



ПРЕДУПРЕЖДЕНИЕ:

Чтобы защититься от возможных травм из-за неожиданного запуска машины, начинайте следующую работу после выключения электропитания и, убедившись, что мотор находится в покое.

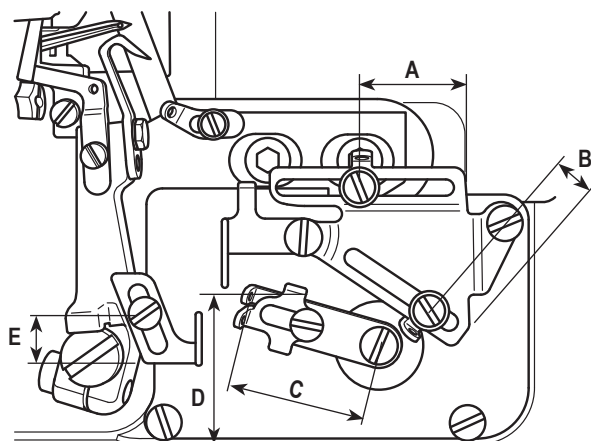
(1) Положение нитепритягивателя и направляющих игольной нити



(Единицы измерения : мм)

	MO-6814S			MO-6816S			
	A	B	C	A	B	C	D
Кроме 30P, 60H	6,5	6	5,5	8,5	8	14	12
30P	6,5	6	5,5	11,5	11	13	13
60H	-	-	-	7,5	8	14	13

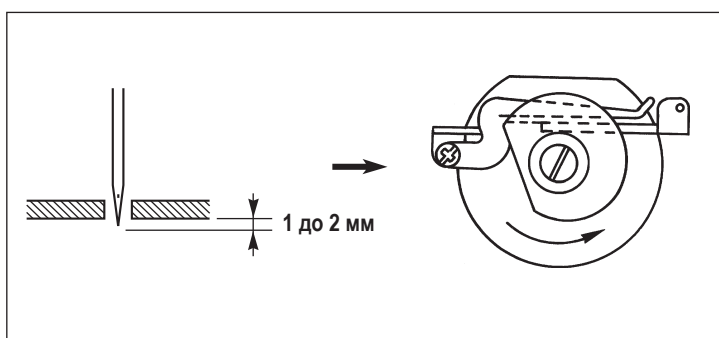
(2) Положение нитепротягивателя нити петлителя и нитепроводника петлителя



(Единицы измерения : мм)

Модель	A	B	C	D	E
MO-6804S	11,5	17,5	20	28,5	11
MO-6814S-2 △ Н	21,5	14,5	28	32	11
MO-6814S-3 △ Н	21,5	14,5	28	32	11
MO-6814S-4 △ Н	21,5	14,5	25	28,5	9
MO-6814S-30P	11,5	17,5	20	28,5	9
MO-6816S-3 △ Н	21,5	17,5	20	28,5	9
MO-6816S-50H	33,5	10,5	20	28,5	9
MO-6816S-60H	33,5	10,5	20	38	9
MO-6816S-30P	21,5	10,5	28	35	15

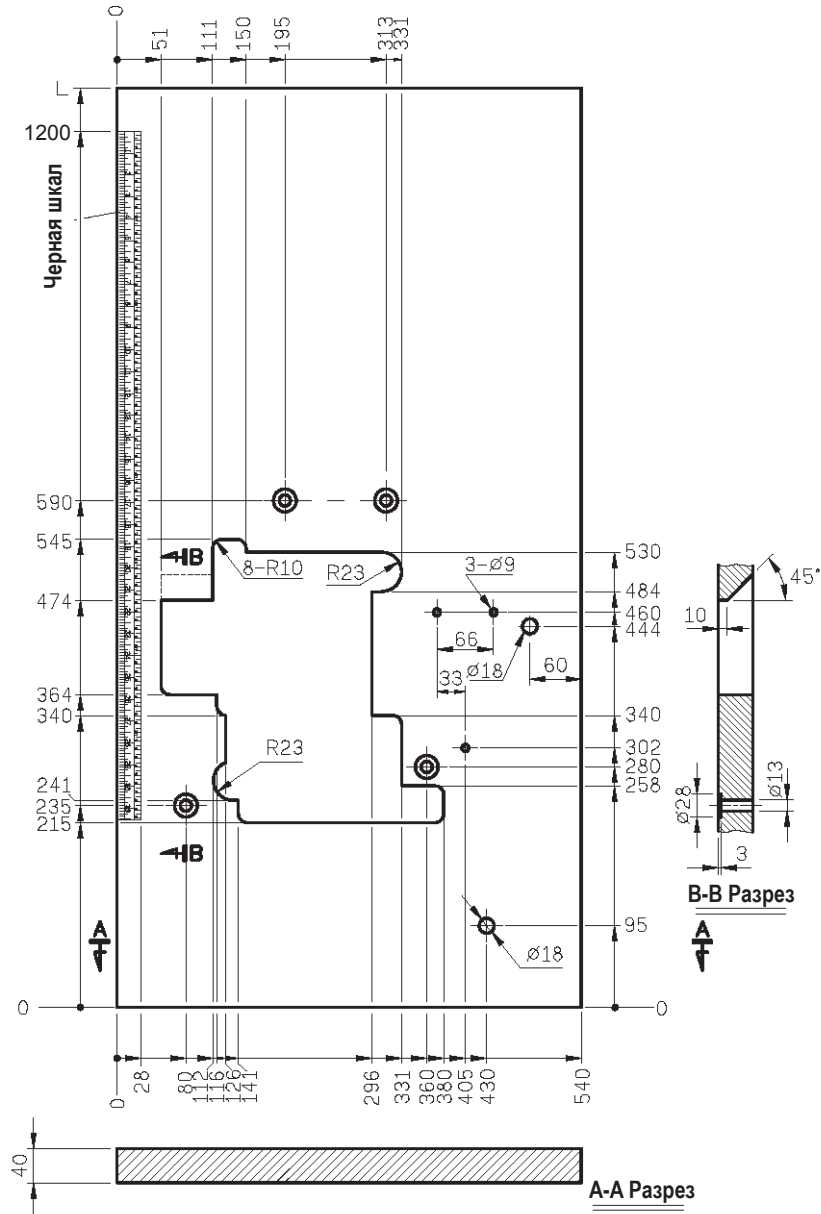
(3) Значение регулировки кулачка петлителя



Наладьте синхронизацию кулачка петлителя так, чтобы кулачок петлителя отпускал нить петлителя, когда кончик иглы опускается вниз, выступая от нижней поверхности игольной пластины от 1 до 2 мм.

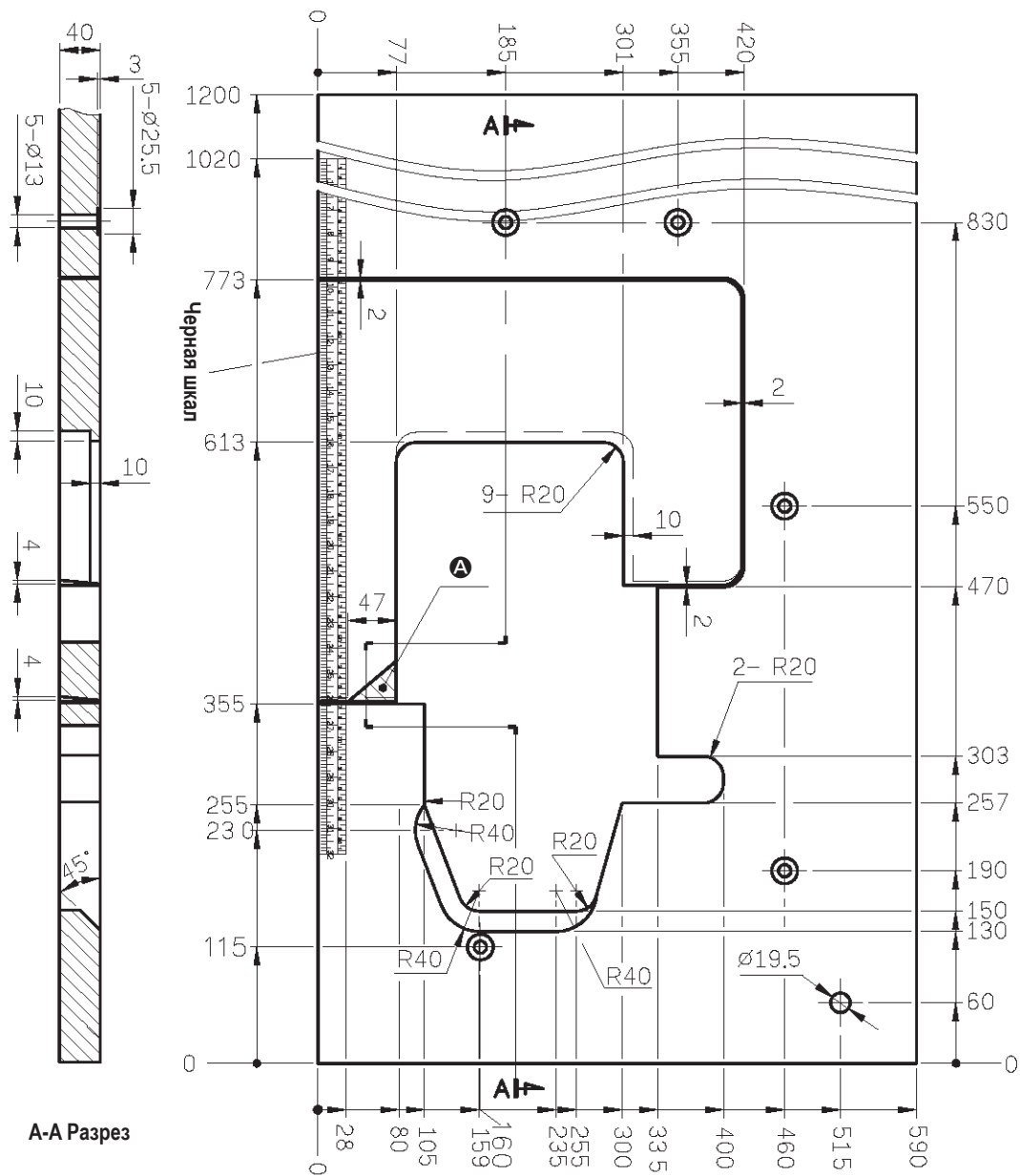
20. ЧЕРТЕЖИ

Единицы измерения: мм
Погрешность: ±2



Стол полностью погруженного типа
 * Требуется вспомогательный стол.

Единицы измерения: мм
 Погрешность: ± 2
 Вес: 12,4 кг $\pm 5\%$



A-A Разрез

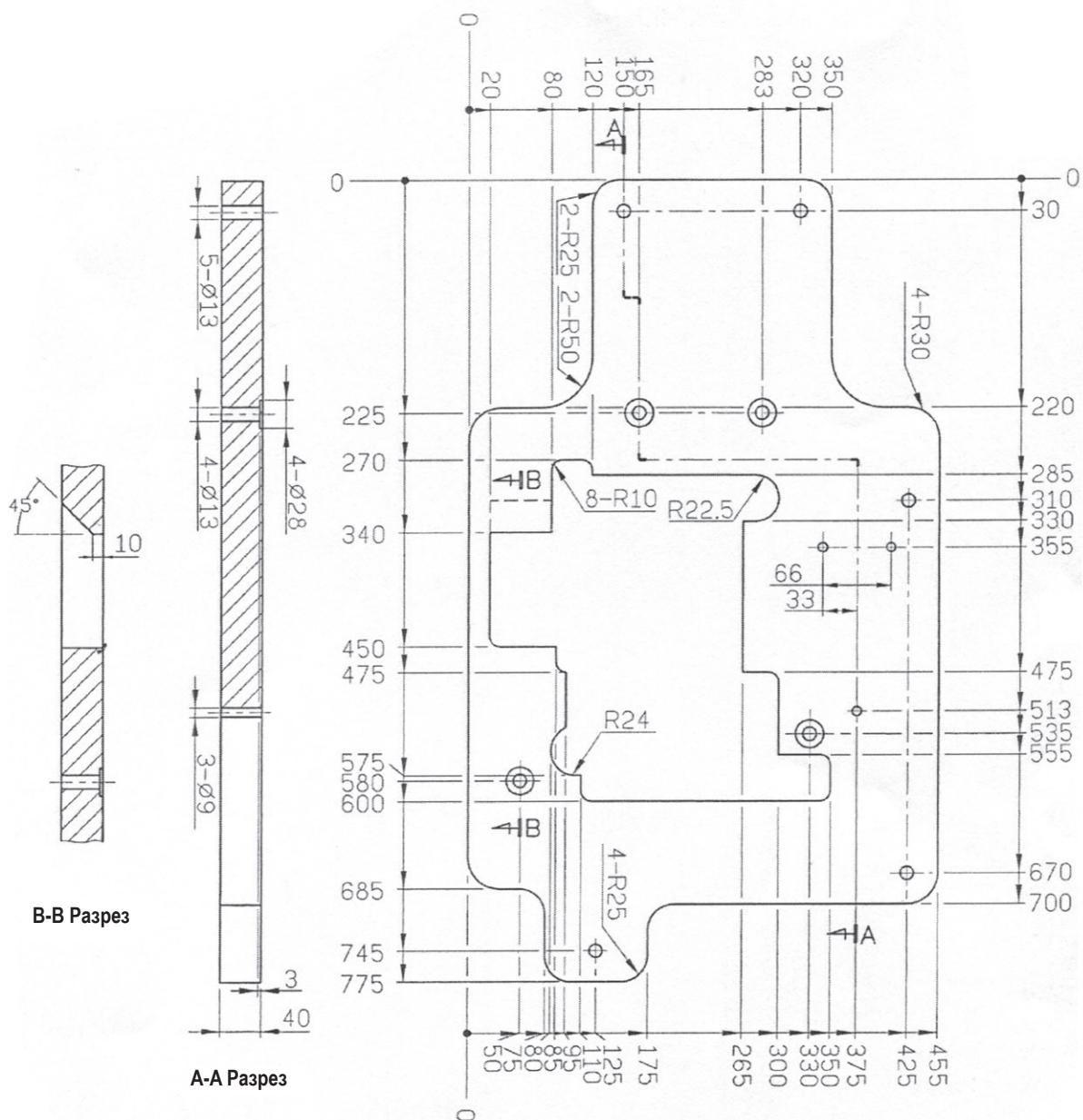
Ⓐ = При установке вырезать.

Вспомогательный стол для стола полностью погруженного типа.

Единицы измерения: мм

Погрешность: ± 2

Вес: 4,25 кг $\pm 5\%$







JUKI®

JUKI 株式会社

縫製機器ユニット

〒206-8551 東京都多摩市鶴牧 2-11-1

TEL. 042-357-2371 (ダイヤルイン)

FAX. 042-357-2274

<http://www.juki.co.jp>

JUKI CORPORATION

SEWING MACHINERY BUSINESS UNIT

2-11-1, TSURUMAKI, TAMA-SHI,

TOKYO, 206-8551, JAPAN

PHONE : (81)42-357-2371

FAX : (81)42-357-2274

<http://www.juki.com>

Copyright © 2014-2016 JUKI CORPORATION

- 本書の内容を無断で転載、複写することを禁止します。
- All rights reserved throughout the world.
- Alle Rechte weltweit vorbehalten.
- Tous droits réservés partout dans le monde.
- Reservados todos derechos en el mundo entero.
- Tutti i diritti sono riservati in tutto il mondo.
- 版权所有，严禁擅自转载、翻印本书的内容。
- Dünya genelinde tüm hakları saklıdır.
- Все права удержаны всем мире.



この製品の使い方について不明な点がありましたらお求めの販売店又は当社営業所にお問い合わせください。
※この取扱説明書は仕様改良のため予告なく変更する事があります。

Please do not hesitate to contact our distributors or agents in your area for further information when necessary.

* **The description covered in this instruction manual is subject to change for improvement of the commodity without notice.**

Bitte wenden Sie sich an unsere Händler oder Vertreter in Ihrer Nähe, wenn Sie weitere Informationen benötigen.

* **Änderungen der in dieser Betriebsanleitung enthaltenen Beschreibungen, die der Verbesserung des Produktes dienen, bleiben vorbehalten.**

Pour plus d'information, n'hésitez pas à consulter nos distributeurs ou agents dans votre région.

* **Les spécifications données dans le présent Manuel d'utilisation sont sujettes à modification sans préavis.**

Sírvase ponerse en contacto con nuestros distribuidores o agentes en su área siempre que necesite alguna información más detallada.

* **La descripción que se de en este manual de instrucciones está sujeta a cambio sin previo aviso por razones de mejora de la mercancía.**

Per ulteriore informazione, si prega di non esitare a mettersi in contatto con nostri distributori o agenti nella vostra area quando necessario.

* **Le descrizioni contenute in questo manuale d'istruzioni sono soggette a modifiche senza alcun preavviso.**

对本产品如有不明之处，请向代理店或本公司营业部门询问。

※ 本使用说明书中的规格因改良而发生变更，请订货时确认。

Gerektiği takdirde daha fazla ve ayrıntılı bilgi edinmek için; lütfen distribütörlerimize ve bayilerimize başvur-
maktan çekinmeyin.

* **Bu kullanma kılavuzunun kapsamı içinde yer alan bilgileri, ürünlerdeki gelişmelere bağlı olarak ve ön uyarıya gerek kalmaksızın değiştirme hakkımız saklıdır.**

Пожалуйста, свяжитесь с нашими распространителями или торговыми агентами в вашем регионе для получения дальнейшей информации, когда это необходимо.

* **Описание, входящее в данную инструкцию, может быть изменено производителем при усовершенствовании производимой продукции без уведомления потребителей.**